

Gelişmiş Üretim Gücü

Advanced Production Power

قوة إنتاج متقدمة

POLERPLAST PVC Pencere ve Kapı Sistemlerinde farklı bir yol başlatan nitelikli ekibi, kullandığı yeni üretim ve inovasyon teknolojisi ile hem ulusal hem de uluslararası pazar trendlerini belirleyebilecek ve üretebilecek güce sahiptir.

The qualified team, which started a different path in POLERPLAST PVC Window and Door Systems, has the power to determine and produce both national and international market trends with the new production and innovation technology it uses.



Yüksek Mukavemetli Conta

High - Resistant Sealing

حشية عالية القوة

- Montaj süresini kısaltarak işçilik maliyetlerini minimize eder.
- Hammaddeleri RAL ve TSE standartlarına uygundur.
- 3'ü (tri-ex) olarak ürettiğimiz kopma uzama yapmayan conta uzun ömürlü olarak kullanılabilir.
- Profile uygun renklerde üretilebilir.

- Minimizes labor costs by shortening the assembly time
- Raw materials comply with RAL and TSE standards
- The sealing that we produce as a triple (tri-ex) without breaking elongation can be used with a long life.
- It can be produced in colors suitable for the profile.

يقلل من تكاليف العمالة عن طريق تقصير وقت التجميع - تتوافق المواد الخام مع معايير RAL و CSTB و (TSE) - يمكن استخدام الحشية التي تنتجها على شكل ثلاثي (tri-ex) بدون كسر استطالة مع عمر طويل - يمكن إنتاجه بألوان مناسبة للبروفيل.

Zamanında Üretim ve Sevkiyat

Shipping, Total Quality Management

التسليم في الوقت المناسب، شحن

POLERPLAST, toplam kalite ve doğru lojistik yönetimi prensipleri dahilinde müşterilerine yüksek kaliteli hizmet deneyimi yaşatmak için tüm gereksinimlerini sistematik bir yaklaşımla çözmektedir.

POLERPLAST solves all its requirements with a systematic approach in order to provide its customers with a high-quality service experience within the principles of total quality and correct logistics management.

تقوم شركة "بولر بلاست" (POLERPLAST) بحل جميع متطلباتها من خلال نهج منظم لتزويد عملائها بتجربة خدمة عالية الجودة ضمن مبادئ الجودة الشاملة وإدارة الخدمات اللوجستية الصحيحة.



Her Aşamada Kalite Kontrol

Quality Control At Every Stage

التسليم في الوقت المناسب، شحن

POLERPLAST PVC Pencere ve Kapı Sistemleri müşterilerinin güvenine layık olabilmek adına, mükemmel sonuçlar için üretimin her aşamasında kalite kontrolden asla taviz vermemektedir.

POLERPLAST PVC Window and Door Systems never compromises on quality control at every stage of production for perfect results in order to be worthy of the trust of its customers. In advanced R&D laboratories, all processes from raw material entry to product shipment are kept under control.

المنطقة النواظ والألوان (PVC) من "بولر بلاست" (POLERPLAST) لا تتنازل أبداً عن مراقبة الجودة في كل مرحلة من مراحل الإنتاج للحصول على نتائج مثالية من أجل أن تكون جديرة بثقة عملائها في مختبرات البحث والتطوير المتقدمة. يتم التحكم في جميع العمليات من دخول المواد الخام إلى شحن المنتج.

POLERPEN 1997 yılında PVC Kapı Pencere üreten bir firma olarak kurulmuştur. Sürdürülebilir bir iş akışını benimsemiş olan firmamız kendisini sürekli yenileme, istihdam yaratma çabasında olmuştur. Kuruluşunun 20. yılında Seydişehir Organize Sanayi Bölgesi'nde 30.000 m²'lik üretim tesisinde; PVC ekstrüzyon hatları ile müşterilerinin üretim ve verimliliklerini artıracak, ekonomi ve zaman kazanımı sağlayacak PVC ürünler sunmaktadır. Üstün performanslı PVC ürünler, ileri teknoloji sayesinde en esnek ürünü istenilen tolerans ve mukavemette üreterek; POLERPEN - POLERPLAST - POLERCLIPS-POLERDOOR gibi markaları yurtiçinde ve yurtdışında ülke ekonomisine kazandırma yolunda azimle çalışmaktadır.

Saygılarımızla...

POLERPEN was established in 1997 as a company that produces PVC doors and windows. Adopting a sustainable workflow, our company has been in an effort to constantly renew itself and create employment. In the 20th anniversary of its establishment, it offers PVC products that will increase the production and productivity of its customers and provide economy and time savings in its 30.000 m² production facility in Seydişehir Organized Industrial Zone with its PVC extrusion lines. By producing the most flexible product with the desired tolerance and strength thanks to high performance PVC products and advanced technology, it works with determination to bring brands such as POLERPEN - POLERPLAST - POLERCLIPS - POLERDOOR to the national economy both in the domestic and international markets.

With Our Respects...

تأسست "بولر بين" (POLERPEN) في عام 1997 كشركة تنتج أبواب وشبابيك بلاستيكية (PVC). لقد بذلت شركتنا، التي اعتمدت سر عمل مستدام، جهداً لتجديد نفسها باستمرار وخلق فرص عمل في الذكرى العشرين لتأسيسها، في منشأة إنتاج تبلغ مساحتها 30.000 متر مربع في المنطقة الصناعية المنظمة في سيدي شهر؛ من خلال خطوط إنتاج (PVC) الخاصة بها، لأنها تقدم منتجات (PVC) التي من شأنها زيادة إنتاج وكفاءة عملائها وتوفير الاقتصاد والوقت. من خلال إنتاج المنتج الأكثر مرونة مع التسامح مع القوة المطلوبين بفضل منتجات (PVC) عالية الأداء والتكنولوجيا المتقدمة؛ وهي تعمل بتصميم على جلب علامات تجارية مثل "بولر بين"، "بولر بلاست"، "بولر كلبس"، "بولر دور" POLERPEN - POLERPLAST - POLERCLIPS - POLERDOOR للاقتصاد الوطني في الداخل والخارج.

مع احتراماتنا والخارج

info@polerplast.com

0 332 581 07 77 (Konya Fabrika) - 0 531 990 38 77 (Satış Destek)

0 242 221 45 85 (Antalya Ofis)

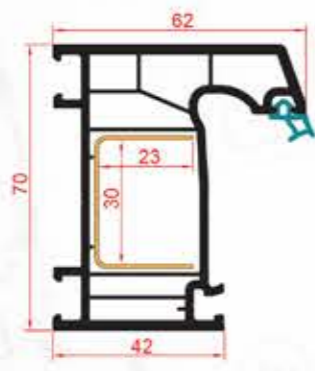
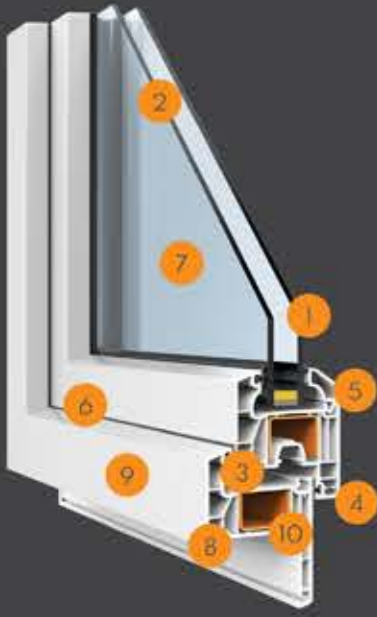
O.S.B. Mah. Organize San. Böl. 1. Cd. No:2 Seydişehir/KONYA

www.polerplast.com

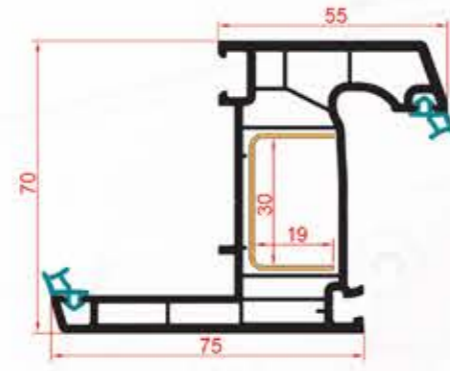


GRANADA

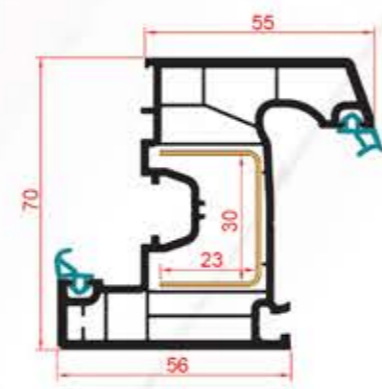
70 SERİ



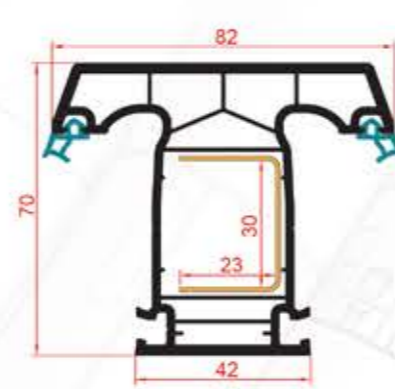
70 mm Kasa Profil
70 mm Frame Profile
بروفیل چیمکال الیاب 70 مم



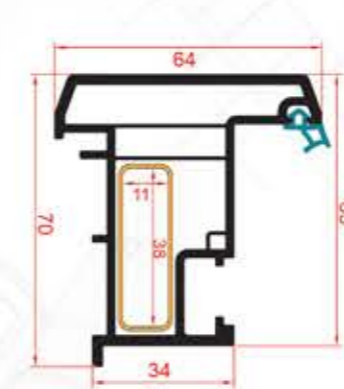
70mm Pervazlı Kasa Profil
70mm Grained Frame Profile
بروفیل چیمکال الیاب ذو الیطار 70 مم



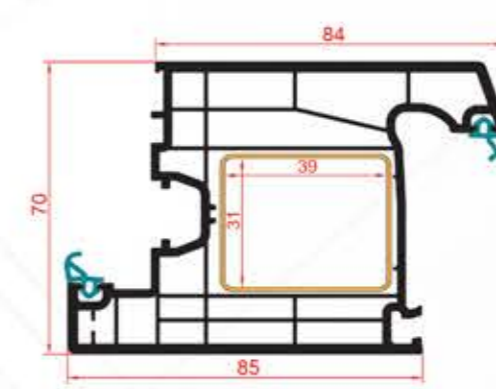
70 mm Kanat Profil
70 mm Wing Profile
بروفیل الیطار 70 مم



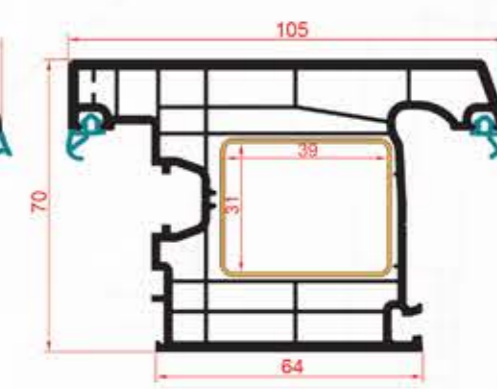
70mm Orta Kayıt Profil
70 mm Vertical Meeting Rail Profile
بروفیل الیطار الوسیطی 70 مم



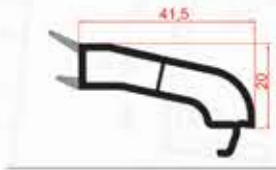
70mm Hareketli Orta Kayıt Profil
70 mm Movable Vertical Meeting Rail Profile
بروفیل الیطار الوسیطی المتحرک 70 مم



70 mm İç Açılır Kapı Profil
70 mm Inward Opening Door Profile
بروفیل الیاب الیفتح الی الداخل 70 مم



70 mm Dış Açılır Kapı Profil
70 mm Outward Opening Door Profile
بروفیل الیاب الیفتح الی الخارج 70 مم



70mm Tek Cam Çıtası
70mm Single Glazing Bead
لوچ الزجاج لظرفه 70 مم



70mm 20mm Çift Cam Çıtası
70mm 20mm Double Glazing Bead
لوچ الزجاج مجهر 20 مم 70 مم

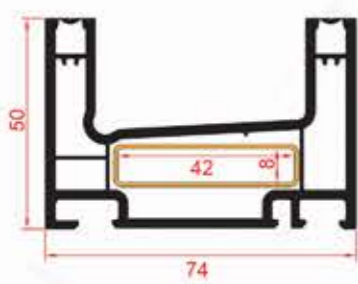


24mm Çift Cam Çıtası
24mm Double Glazing Bead
لوچ الزجاج مجهر 24 مم

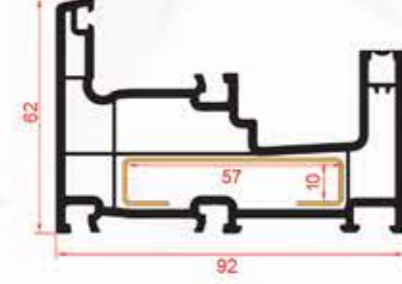
- 1- 4mm'den 36 mm kalınlığa kadar tüm cam kalınlıklarına ve jaluzi kullanımına uygundur.
- 2 - Akustik cam seçeneği ile 40 desibele kadar ses yalıtımı sağlar.
- 3 - Su tahliyesini kolaylaştıran tasarımı sayesinde yüksek su sızdırmazlığı sağlar.
- 4 - Mentеше destek sacı uygulanabilirliği sayesinde kanat sarkmaları engellenir.
- 5 - Özel yapısı ve şekli olan çita yapısıyla profile estetik bütünlük sağlar.
- 6 - Özel tasarım 2 aşamalı conta sistemi kesinlikle hava ve su sızdırmaz.
- 7 - Tekli, çiftli ve üçlü cam çitaları ile farklı yalıtım çözümleri sunar.
- 8 - 6 Odacıklı kasa ile mükemmel ısı yalıtımı sağlar.
- 9 - Güneş ışınları ve rüzgara göğüs geren ekstra impact katkıli eşsiz beyazlıktaki pürüzsüz ve parlak yüzey.
- 10 - Profilinizin et kalınlığı odacık sayılarının yanı sıra geniş odacık destek sacı olarak darbeye karşı mukavemeti atalet momenti sağlar.
- 11 - Kendinden pervazlı iç dekorasyonu bütünlük, yalıtımı sağlayan ve cantalı pervaz profili.

- 1- It is suitable for all glass thicknesses from 4 mm to 36 mm and for use in blinds.
- 2 - It provides sound insulation up to 40 decibels with its acoustic glass option.
- 3 - It provides high water tightness thanks to its design that facilitates water drainage.
- 4 - Thanks to the applicability of the hinge support sheet, sagging of the wings is prevented.
- 5 - Aesthetic integrity is provided to the profile with its special structure and shape of the molding structure.
- 6 - Specially designed 2-stage sealing system is absolutely air and watertight.
- 7 - Offers different insulation solutions with single, double and triple Glazing Beads.
- 8- It provides excellent thermal insulation with 6 chambered casing.
- 9 - Extra-impact added, uniquely white smooth and shiny surface that withstands sun rays and wind.
- 10 - The wall thickness of your profile, as well as the number of chambers, provides resistance to impact as a wide chamber support sheet and a moment of inertia.

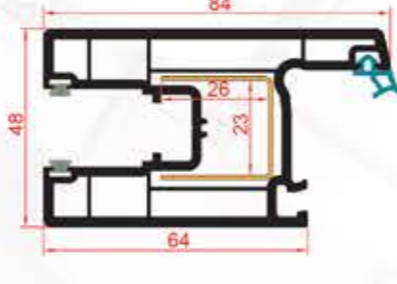
- 1- متناسب لجميع أنواع الزجاج من 4 مم إلى 36 مم ولاستخدام في الستائر
- 2- يوفر عزل للصوت حتى 40 ديسيبل مع خيار زجاج عازل للصوت
- 3- يوفر إحكاماً عالياً للمياه بفضل تصميمه الذي يسهل تصريف المياه
- 4- بفضل قابلية تطبيق لوچ دعم المفصلات، يتم منع ثقل الأجنحة
- 5- يتم توفير التكاميل الجمالي للملف الشخصي ببيكته العاص ولكن خيكل اللوح
- 6- نظام العزم ذو المرحلتين المصمم خصيصاً محكم لفننا للهواء والماء
- 7- يقدم حلول عزل مختلفة بغرض زجاجي فوري ومرزوح ولتالي
- 8- يوفر عزلاً حرارياً ممتازاً ببنلاف 6 غرف
- 9- تآين إضافي متفان، سطح أبيض فريد لمس ولامع يتحمل أشعة الشمس والرياح
- 10- مسانكة جدار البروفيل، بالإضافة إلى عدد الغرف، كمنطقة دعم واسعة لتفردة، توفر مقاومة للتآين ولحظة التصور التآين
- 11- تشكيل جانبي مع ستائر ذاتية تكمل الديكور الداخلي، وتوفر العزل والتحمق



Sürme Çift Ray Kasa Profil
Sliding Double Rail Frame Profile
الزجاج للملف الشخصي مرزوح مسانكة المتعددة



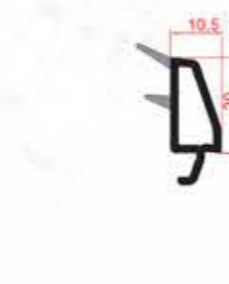
Sürme Tek Ray Fix Kasa Profil
Sliding Single Rail Fix Frame Profile
بروفیل چیمکال الیاب فیکس ذو مسانكة حديدية معزولة بالزجاج



Sürme Kanat Profil
Sliding Wing Profile
بروفیل الیطار ذو الیطار



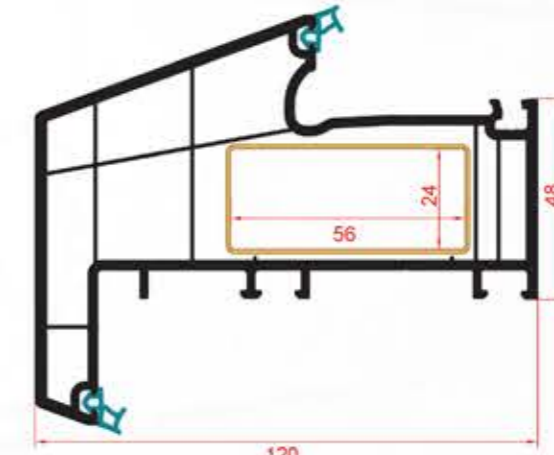
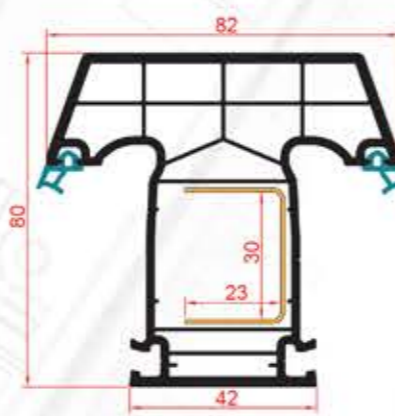
Sürme Interlock Profil
Sliding Interlock Profile
بروفیل الیطارو ذو الیطار



Sürme Çift Cam Çıtası
Sliding Double Glazing Bead
لوچ الزجاج مجهر بالزجاج

CORDOBA

80 SERİ



120mm Kasa Profil
120mm Frame Profile
لوچ چیمکال الیاب 120 مم

POLERPLAST



SEVILLA

SÜRME SERİ

