

6030 **A** system

6040 **A** system  
eco

7050 **A** system

7060 **A** system  
eco

8570 **A** system

8030 **A** sliding  
system

**BLANCOPLAST**  
U PVC DOOR & WINDOW SYSTEMS

## 2023 PVC Profil Katalođu PVC Profile Catalogue



**APLAS**<sup>®</sup>  
U-PVC DOOR & WINDOW SYSTEMS

Made in  
**Türkiye**



International  
Organization for  
Standardization





# APLAS®

U-PVC DOOR & WINDOW SYSTEMS

www.aplas.com.tr



PVC profil ve Polietilen ambalaj üreten AK-PLAST, 1992 yılında plastik panjur ve lambri üretimi ile AKPA ALÜMİNYUM'un bir bölümü olarak İstanbul Maslak'ta kurulmuştur ve 1993 yılında polietilen ambalaj imalatını da eklemek suretiyle bağımsız bir şirket olarak plastik sektöründeki yerini almıştır.

1998 Yılında Tuzla Kimyacılar Organize Sanayi Bölgesindeki kendi fabrikasına taşınarak ve makine parkurunu son teknoloji ile yenileyerek hem kapasitesini arttırmış hem de ürün kalite ve çeşidini yükseltmiştir.

AK-PLAST 2004 yılında ISO 9001-2000 kalite belgesini alarak üretim kalitesini belgelemiştir. Ayrıca TSE sertifikası da mevcuttur.

2006 yılında APLAS markası ile PVC pencere ve kapı profil imalatına da başlamıştır. 2012 yılında da üretimine YEŞİLPEN ve BLANCOPLAST patentli marka profilleri de eklemiştir. 2014 yılında coex koruyucu bant imalatına başlamıştır.

2020 Yılında yatırımlarına bir yenisini ekleyerek APLAS GREENHOUSE markası ile Sera Örtüsü üretimine başlamıştır. AKPLAST 11.000 m<sup>2</sup> lik üretim tesisinde Yıllık PVC profil üretim kapasitesi 8,000 ton/yıl, Polietilen yıllık üretim kapasitesi 8.000 ton/yıl olmuştur. 20 ülkeye ihracat yapmaktadır.

## Misyonumuz

Ürünlerimizin sadece bizi değil müşterilerimizi de daha ileri götürdüğünü görmek ve ihracatlarımızla ülkemize destek olmak

## Vizyonumuz

Hızla ilerleyen yenilikleri yakalayıp plastik sektöründe ilk akla gelen markalardan olmak.

## Değerlerimiz

Çalışanlarımıza kaliteli bir çalışma ortamı ve sürekli kalitede ilerleme ve çağı yakalayarak müşterilerimize en iyi hizmet vermek.

Producer of UPVC profiles and plastic wrapping materials AKPLAST was founded in 1992 as a division of AKPA ALUMINIUM with production of plastic panel and window shades.

In 1993 AKPLAST has become an independent company through start of production of polyethylene wrapping and took its place in plastic industry.

In 1998 AKPLAST moved to its production facility in Tuzla/Istanbul and renewed its machinery and increased its capacity as well as the variety of products.

In 2004 ISO 9001-2000 and TSE (Turkish Standardisation Institute) quality certifications were acquired.

In 2006 UPVC door and window profiles production started as in patented brands of APLAS, BLANCOPLAST, and YESILPEN.

In 2014 protective tape production started.

In 2020 AKPLAST invested in the agriculture sector through the production of greenhouse films as the brand APLAS GREENHOUSE FILMS.

AKPLAST at its 11.000 m<sup>2</sup> production facility has 8,000 tons/year of PVC profile and 8,000 tons/year of Polyethylene production capacity. It exports to more than 20 countries.

## Our mission

Seeing our products take not only us but also our stakeholders further and support our national economy through export.

## Vision

Through continuous innovations and developments becoming one of "top of mind" brands in plastic sector.

## Values

Provide quality of working environment for our employees and through continuous advancements in total quality and catch up with latest developments to serve our customers at best.



## GENEL ÖZELLİKLER

- Profil cidar kalınlıkları 2,5 mm toleranslar içinde üretilir.
- 5 mm, 20 mm, 24 mm, ve 32 mm kalınlığa kadar tek, çift ve üç cam uygulanabilir.
- 58 desibele kadar ses yalıtımı sağlar.
- Özel tasarım TPV contalar, kesin sızdırmazlık sağlar. Güneş ışınlarından dış etkenlerden etkilenmez, deforme olmaz.
- Profil yüzeyindeki 10° lik eğim ve 8 mm yarıçap, suyun tahliyesini çabuklaştırır. Yağmur sonrası herhangi bir su sızıntısı ve birikintisi yapmaz.
- Özel tasarlanmış su kanalı dışa doğru 16° lik eğimi ve su toplama haznesi sayesinde su rahatlıkla dışarı atılır.
- Su tahliye kanallarında dış cidar ile iç cidar arasındaki yükseklik farkından dolayı, tahliye edilen yağmur suyunun rüzgarın etkisiyle içeri girmesi engellenir. Ayrıca destek sacı bölümüne temas etmeyen bu kanallar havalandırmayı da sağlar.
- Mentеше vidasını mukavemet artırıcı federleri sayesinde zaman içerisinde kanadın sarkma riskini azaltır.
- Dekoratif ve tek tırnak cam çitaları; yüzeyde toz ve küçük partiküllerin tutulmasını engeller. Cam yüzeye baskı yaparak camı daha iyi tutmasını sağlar.
- Profilin altındaki tırnaklar yardımcı profillerin rahatlıkla takılıp sökülmesini sağlar, doğramanın montajı esnasında teraziye almayı kolaylaştırır ve ısı transferini azaltır. Ayrıca her türlü detay profilleri ile uyumlu çalışmayı sağlar.
- Profiller özel tasarlanmış tek tip galvanizli takviye sacları ile güçlendirildiğinden dış yüklerle karşı mukavemeti ve rüzgar basıncına karşı dayanıklıdır.
- Formülünde kullanılan 1. sınıf kalite hammaddeler sayesinde en sert iklim koşullarına, dış ortamlara, güneş ve UV ışınlarına ve korozif ortamlara karşı mükemmel dayanıklılık sağlar.
- Tüm ana profilleri, kilitli kapılar dahil olduğundan mükemmel ısı yalıtımı sağlar. (Uf=1,432 W /m<sup>2</sup> °K)
- Yüzeyleri düzgün ve parlaktır.

## GENERAL SPECIFICATIONS

- Profile wall thicknesses are produced within 2,5mm tolerances.
- Single, dual, and triple glass up to thicknesses of 5mm, 20mm, 24mm, and 32mm can be applied.
- By triple glass application it provides sound insulation up to 58 decibels.
- Special design TPV gaskets provide certain impermeability, it has a high durability to sunlight and external factors it does not get deformed by these conditions.
- The 10° slope and 8 mm radius at the profile surface facilitate the discharge of water, it does not allow any water leakage or accumulation after rain.
- Thanks to its specially designed 16° outward slope and water collection chamber the water discharges easily.
- Due to the height difference between the inner and outer walls it prevents the discharged water to get inside by the wind. Also, canals that do not contact with a supporting sheet provide air ventilation.
- Thanks to enhancing feathers the screws of hinges placed in prevent the window to sag by the time.
- Decorative and single bead profiles. Prevents dust to hold onto profiles. Also by force on the glass surface, they enable a better grip on the glass.
- The cams under the profiles enable easy assembly and disassembly. Facilitate space for scaling during assembly and decreases heat transfer also compatible to work with ancillary profiles.
- Reinforced with specially designed single-type galvanized fortifier iron sheets, the profiles are resistant to external loads and enduring against wind pressure.
- Thanks to its 1st class quality raw materials used in formulation, it provides perfect protection against the toughest climatic conditions, external ambiances, sunlight, and UV rays as well as corrosive environments.
- All main profiles, since lock doors are inclusive, provide perfect heat insulation. ( Uf= 1,432 W \ m<sup>2</sup> °K)
- Its surfaces are smooth and brilliant.

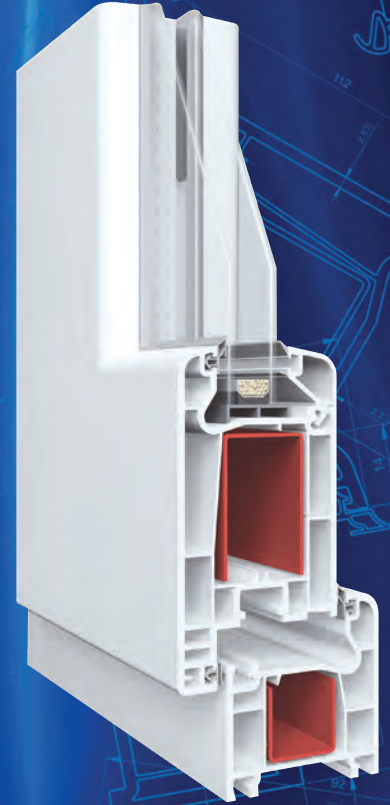
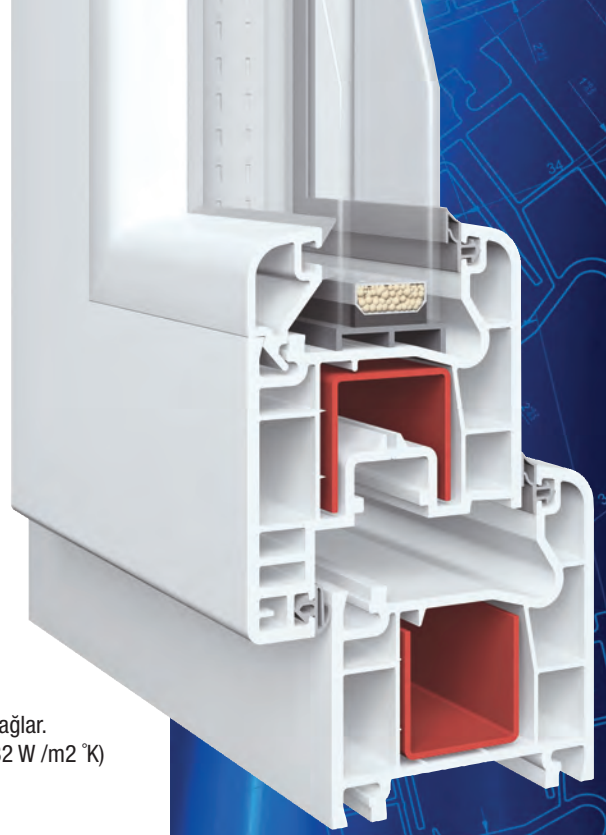
## 6030A<sup>system</sup>

Profil Genişliği: 60 mm - Et Kalınlığı: 2,5 mm - Hava Geçirgenliği: 0,33 m<sup>3</sup>/hcm - Ses Yalıtımı: 58 Db

Cam Tipi	Ses Yalıtımı	Isı Geçiş Katsayısı	Kanat Boyu (0.50 m)	Kanat Boyu (2.20 m)
4 mm Cam ile	24 Db	Tek Cam	3.5 W/m <sup>2</sup> °K	4.7 W/m <sup>2</sup> °K
4+12+4 Cam ile	38 Db	Çift Cam	2.3 W/m <sup>2</sup> °K	2.5 W/m <sup>2</sup> °K
4+16+4 Cam ile	45 Db			
4+10+4+10+4 Cam ile	58 Db			

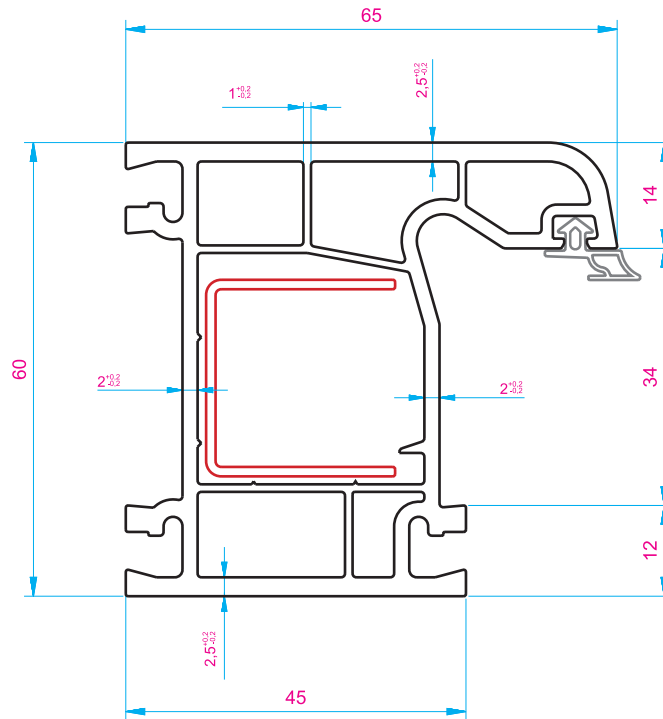
Profile Width: 60 mm - Wall Thickness: 2,5 mm - Air Permeability: 0.33 m<sup>3</sup>/hcm - Sound Insulation: 58 Db

Glass Type	Sound Insulation	Heat Transmission Coefficient	Sash Length (0.50 m)	Sash Length (2.20 m)
With 4 mm Glass	24 Db	Single Glass	3.5 W/m <sup>2</sup> °K	4.7 W/m <sup>2</sup> °K
With 4+12+4 Glass	38 Db	Double Glass	2.3 W/m <sup>2</sup> °K	2.5 W/m <sup>2</sup> °K
With 4+16+4 Glass	45 Db			
With 4+10+4+10+4 Glass	58 Db			

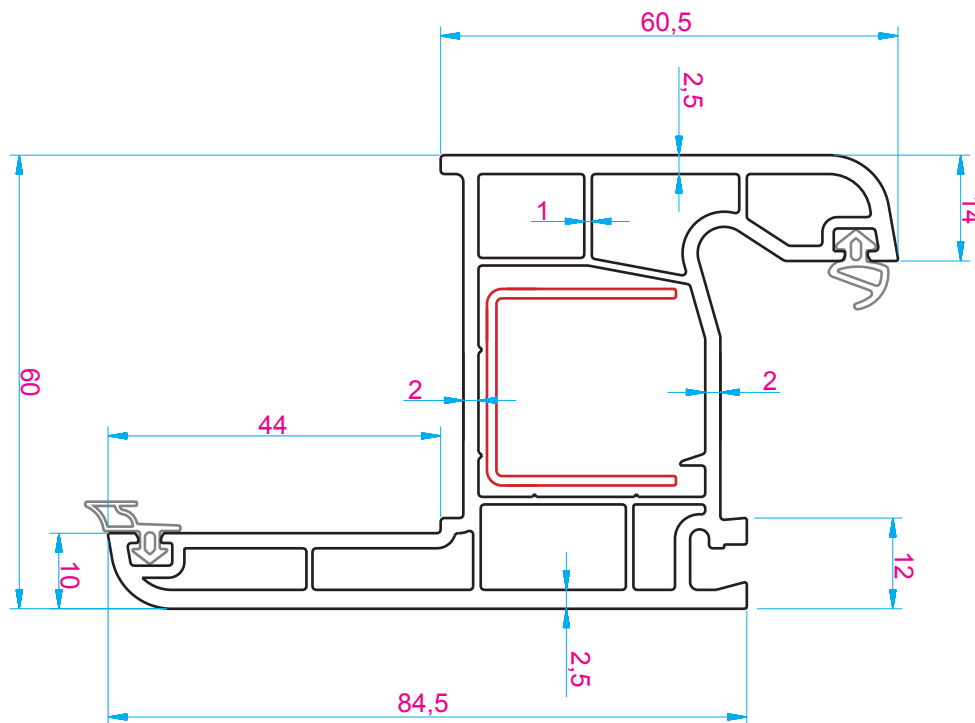


KAPI DETAYI / DOOR PROFILE DETAILS

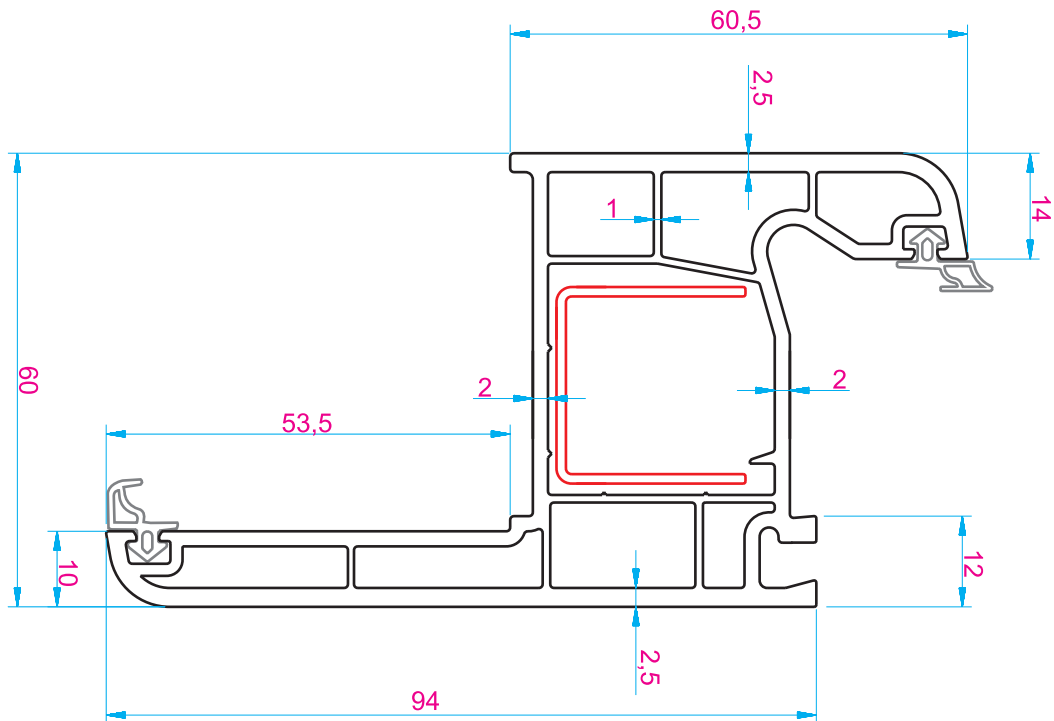
# 6030A



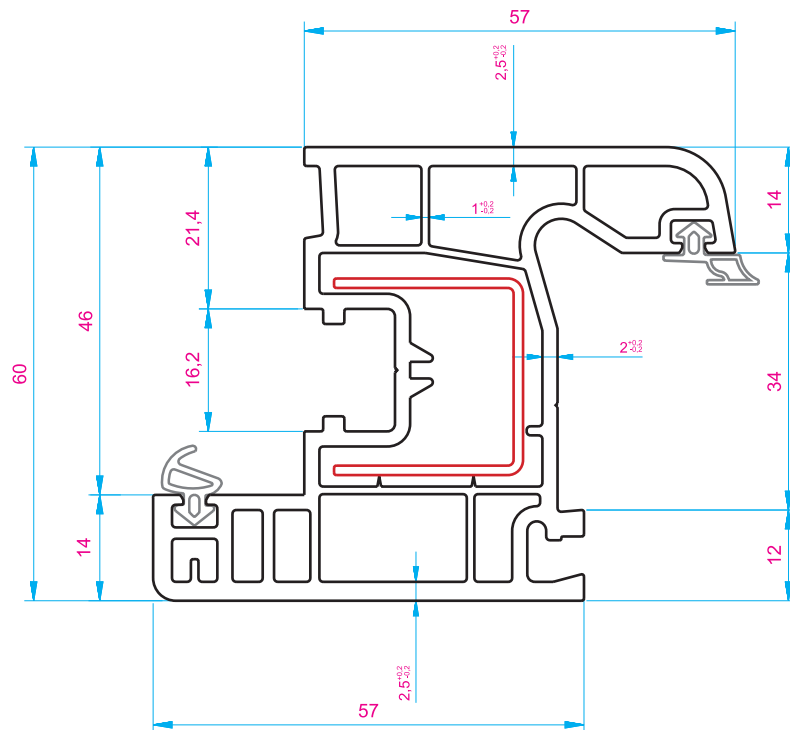
Code: 03.005 - 1080 gr/m *Kasa profili / Frame profile*



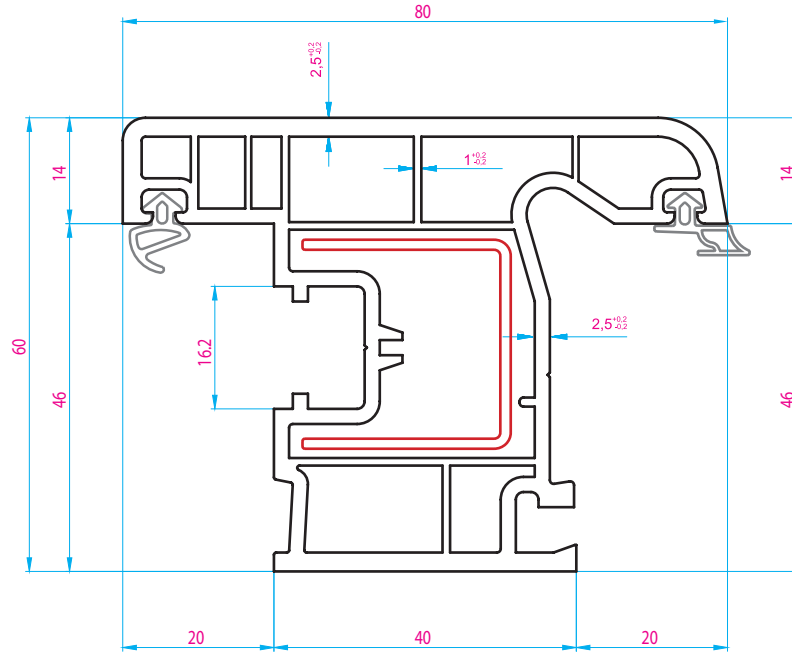
Code: 03.220 - 1251 gr/m *Pervazlı kasa profili kısa kulak / Frame profile with short sill*



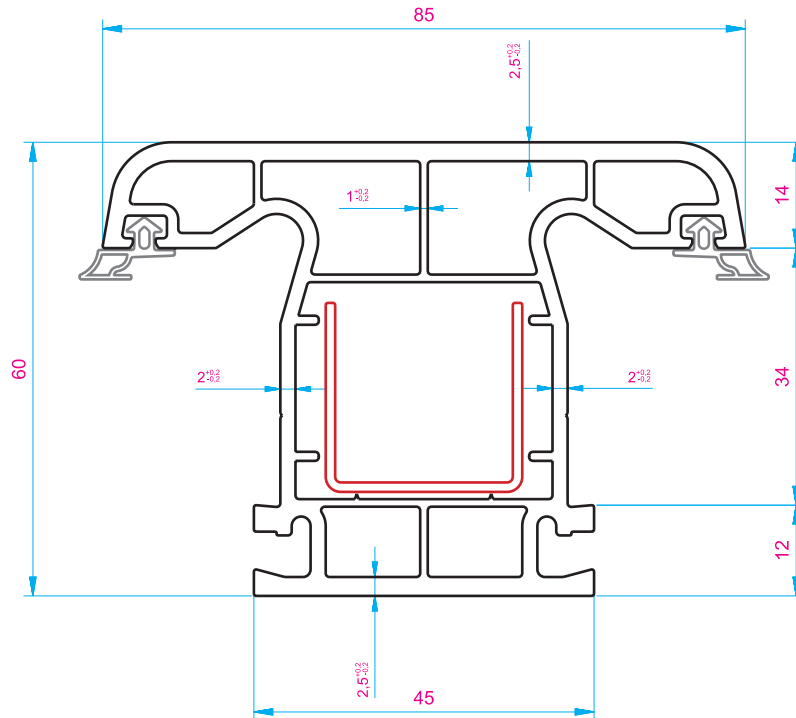
Code: 03.221 - 1290 gr/m Pervazlı kasa profili / Frame profile with sill



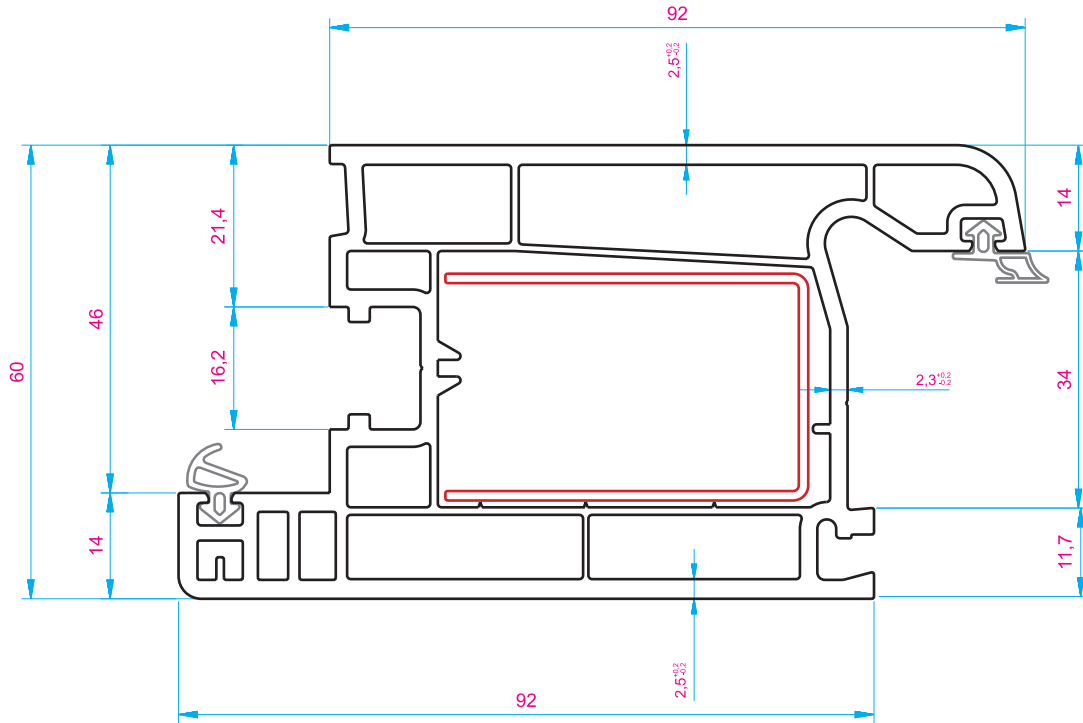
Code: 03.010 - 1280 gr/m Kanat profili / Sash profile



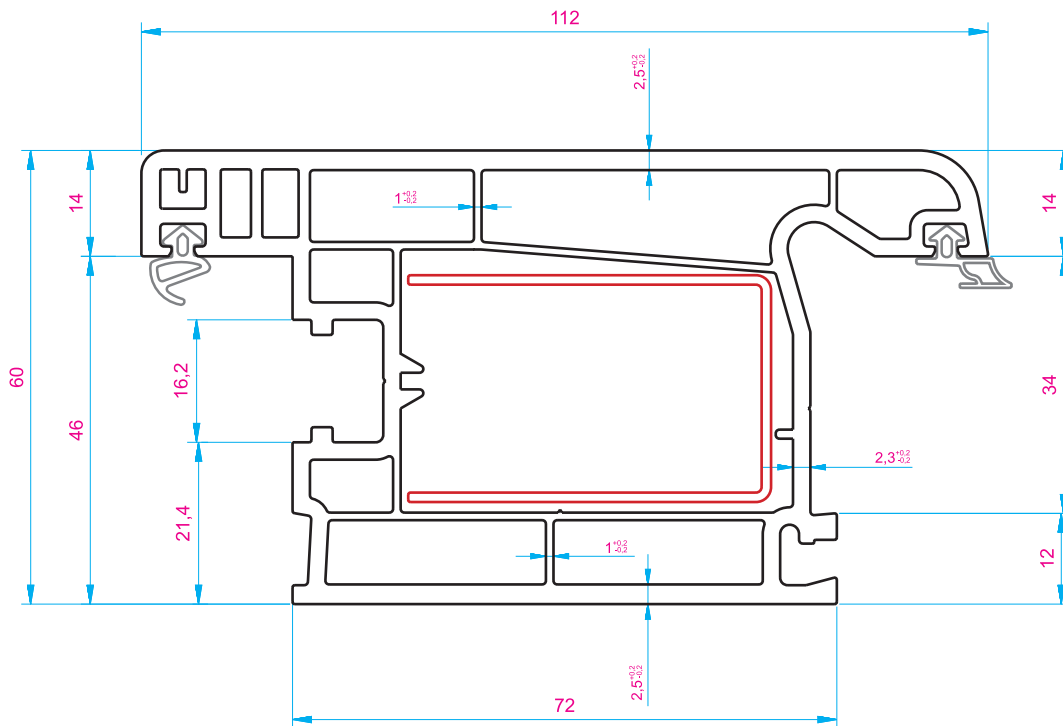
Code: 03.041 - 1280 gr/m *Dışa açılan kanat profili / Out open window sash profile*



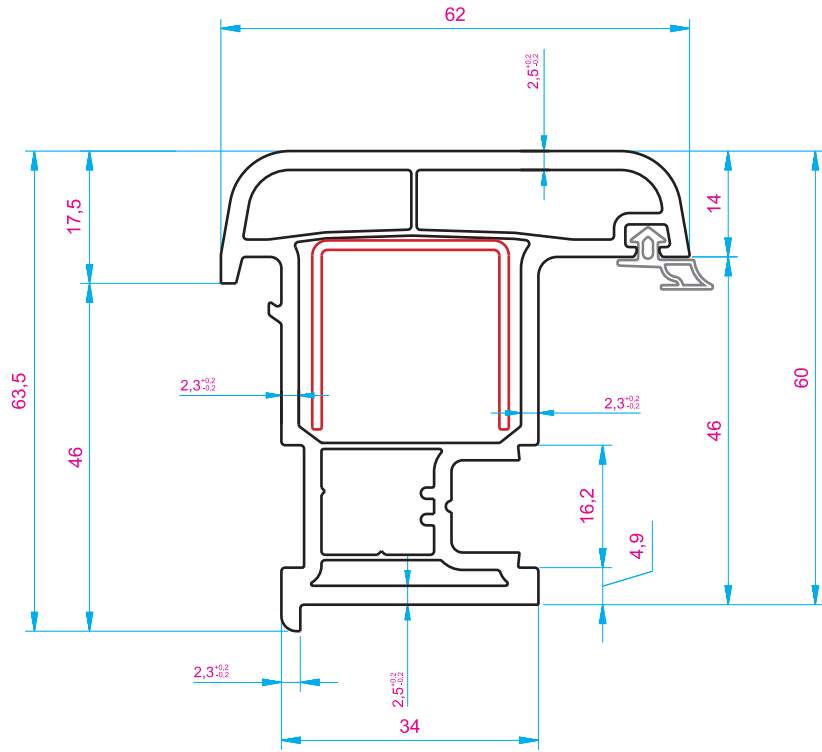
Code: 03.015 - 1260 gr/m *Ortakayıt profili / Mullion profile*



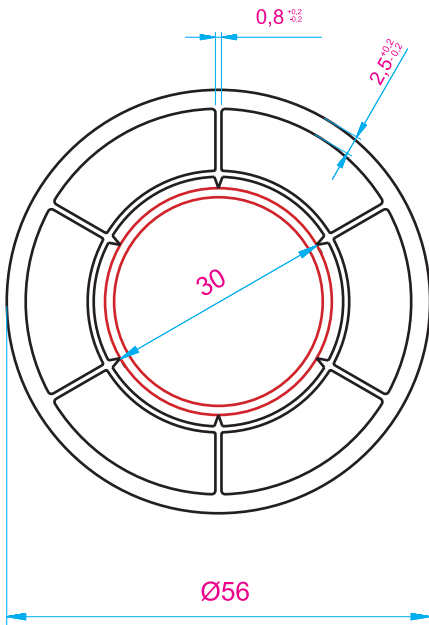
Code: 03.035 - 1710 gr/m Kapı kanat profili / Door sash profile



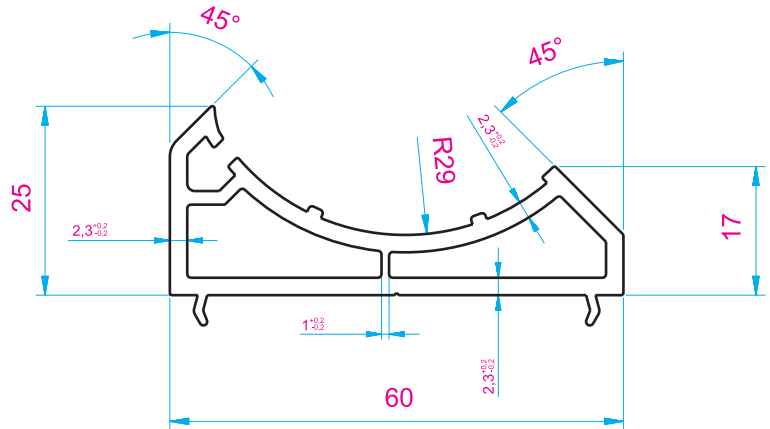
Code: 03.040 - 1710 gr/m Dışa açılır kapı kanat profili / Outside opening door sash profile



Code: **03.045** - 1040 gr/m / Hareketli ortakayıt profili / Moving mullion profile

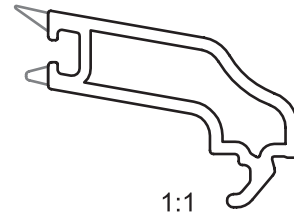
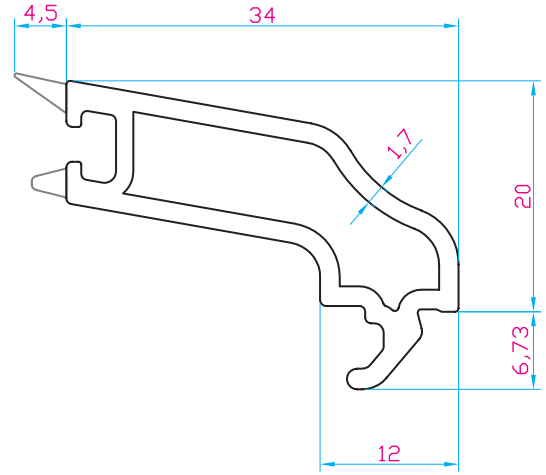
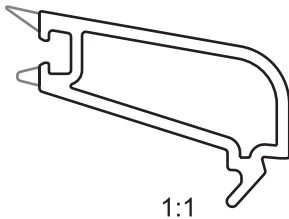
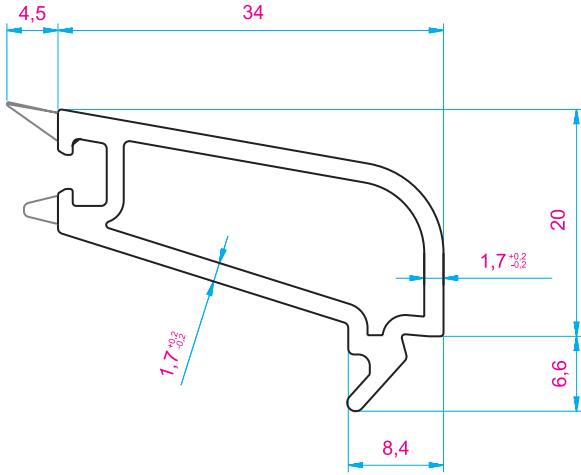


Code: **03.070** - 795 gr/m / Boru profili / Pipe profile



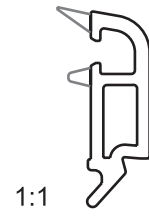
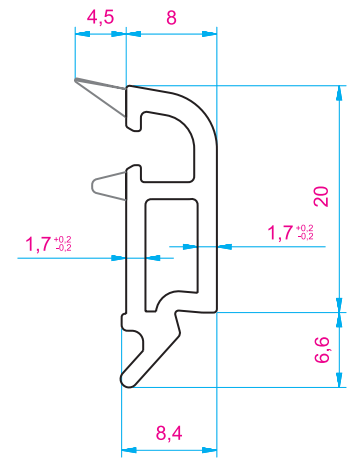
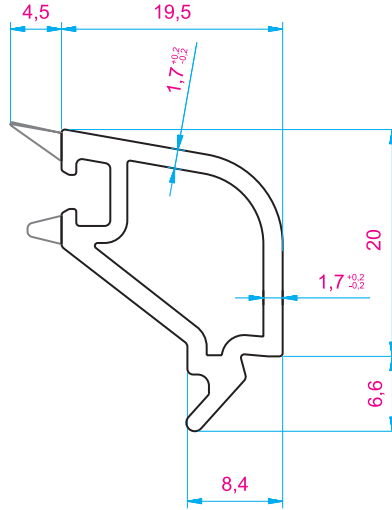
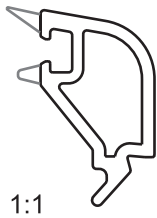
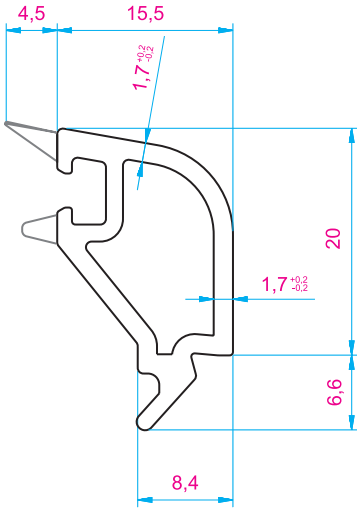
Code: **03.075** - 545 gr/m / Açılı köşe dönüştürme profili / Angled corner adaptor profile





Code: **03.050** - 264 gr/m *Contalı tek cam çitası / Single glazing bead*

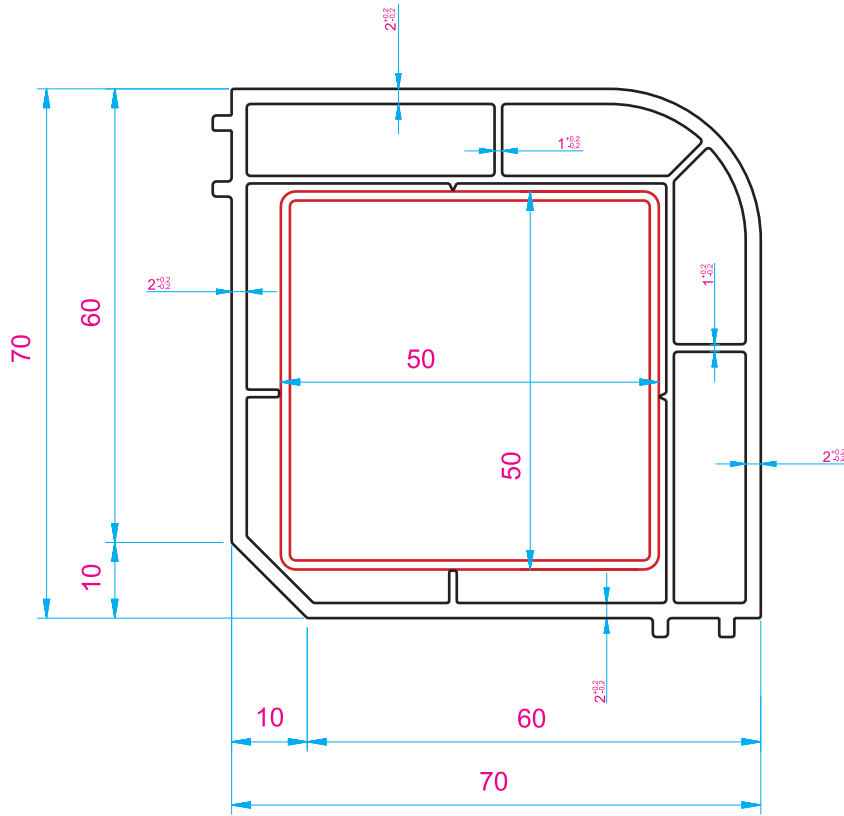
Code: **03.360** - 188 gr/m *Dekoratif tek cam çitası / Decorative single glazing bead*



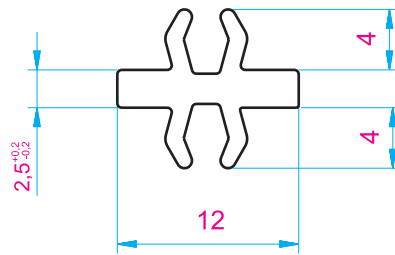
Code: **03.055** - 204 gr/m  
*20 mm Çift cam çitası / 20 mm Double glazing bead*

Code: **03.060** - 188 gr/m  
*24 mm Çift cam çitası / 24 mm Double glazing bead*

Code: **03.065** - 159 gr/m  
*Contalı üç cam çitası / Triple glazing bead*



Code: 03.080 - 990 gr/m 90° köşe profili / 90° corner adaptor



1:1

Code: 03.085 - 70 gr/m Bağ profili / Connector profile

## GENEL ÖZELLİKLER

- Profil cidar kalınlıkları 2,1 mm toleranslar içinde üretilir.
- 5 mm, 20 mm, 24 mm, ve 32 mm kalınlığa kadar tek, çift ve üç cam uygulanabilir.
- 3'lü cam uygulaması ile 58 desibele kadar ses yalıtımı sağlar.
- Özel tasarım TPV contalar, kesin sızdırmazlık sağlar. Güneş ışınlarından dış etkenlerden etkilenmez, deforme olmaz.
- Profil yüzeyindeki 10° lik eğim ve 8 mm yarıçap, suyun tahliyesini çabuklaştırır. Yağmur sonrası herhangi bir su sızıntısı ve birikintisi yapmaz.
- Özel tasarlanmış su kanalı dışa doğru 16° lik eğimi ve su toplama haznesi sayesinde su rahatlıkla dışarı atılır.
- Su tahliye kanallarında dış cidar ile iç cidar arasındaki yükseklik farkından dolayı, tahliye edilen yağmur suyunun rüzgarın etkisiyle içeri girmesi engellenir. Ayrıca destek sacı bölümüne temas etmeyen bu kanallar havalandırmayı da sağlar.
- Mentеше vidasını mukavemet artırıcı federleri sayesinde zaman içerisinde kanadın sarkma riskini azaltır.
- Dekoratif ve tek tırnak cam çitaları; yüzeyde toz ve küçük partiküllerin tutulmasını engeller. Cam yüzeye baskı yaparak camı daha iyi tutmasını sağlar.
- Profilin altındaki tırnaklar yardımcı profillerin rahatlıkla takılıp sökülmesini sağlar, doğramanın montajı esnasında teraziye almayı kolaylaştırır ve ısı transferini azaltır. Ayrıca her türlü detay profilleri ile uyumlu çalışmayı sağlar.
- Profiller özel tasarlanmış tek tip galvanizli takviye sacları ile güçlendirildiğinden dış yüklerle karşı mukavemeti ve rüzgar basıncına karşı dayanıklıdır.
- Formülünde kullanılan 1. sınıf kalite hammaddeler sayesinde en sert iklim koşullarına, dış ortamlara, güneş ve UV ışınlarına ve korozif ortamlara karşı mükemmel dayanıklılık sağlar.
- Tüm ana profilleri, kilitli kapılar dahil olduğundan mükemmel ısı yalıtımı sağlar. (UF=1,432 W /m<sup>2</sup> °K)
- Yüzeyleri düzgün ve parlaktır.

## GENERAL SPECIFICATIONS

- Profile wall thicknesses are produced within 2,1 mm tolerances.
- Single, dual, and triple glass up to thicknesses of 5mm, 20mm, 24mm, and 32mm can be applied.
- By triple glass application it provides sound insulation of up to 58 decibels
- Special design TPV gaskets provide certain impermeability, it has a high durability to sunlight and external factors it does not get deformed by these conditions.
- The 10° slope and 8 mm radius at the profile surface facilitate the discharge of water, it does not allow any water leakage or accumulation after rain.
- Thanks to its specially designed 16° outward slope and water collection chamber the water discharges easily.
- Due to the height difference between the inner and outer walls it prevents the discharged water to get inside by the wind. Also, canals that do not contact with a supporting sheet provide air ventilation.
- Thanks to enhancing feathers the screws of hinges placed in prevent the window to sag by the time.
- Decorative and single bead profiles. Prevents dust to hold onto profiles. Also by force on the glass surface, they enable a better grip on the glass.
- The cams under the profiles enable easy assembly and disassembly. Facilitate space for scaling during assembly and decreases heat transfer also compatible to work with ancillary profiles.
- Reinforced with specially designed single-type galvanized fortifier iron sheets, the profiles are resistant to external loads and enduring against wind pressure.
- Thanks to its 1st class quality raw materials used in formulation, it provides perfect protection against the toughest climatic conditions, external ambiances, sunlight, and UV rays as well as corrosive environments.
- All main profiles, since lock doors are inclusive, provide perfect heat insulation. ( Uf= 1,432 W \ m<sup>2</sup> °K)
- Its surfaces are smooth and brilliant.

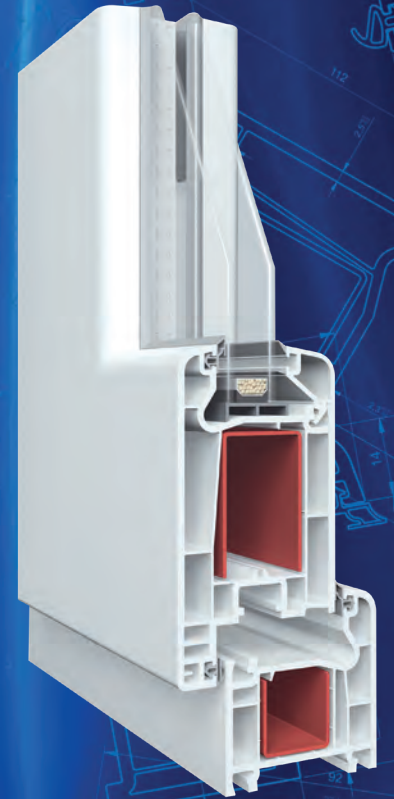
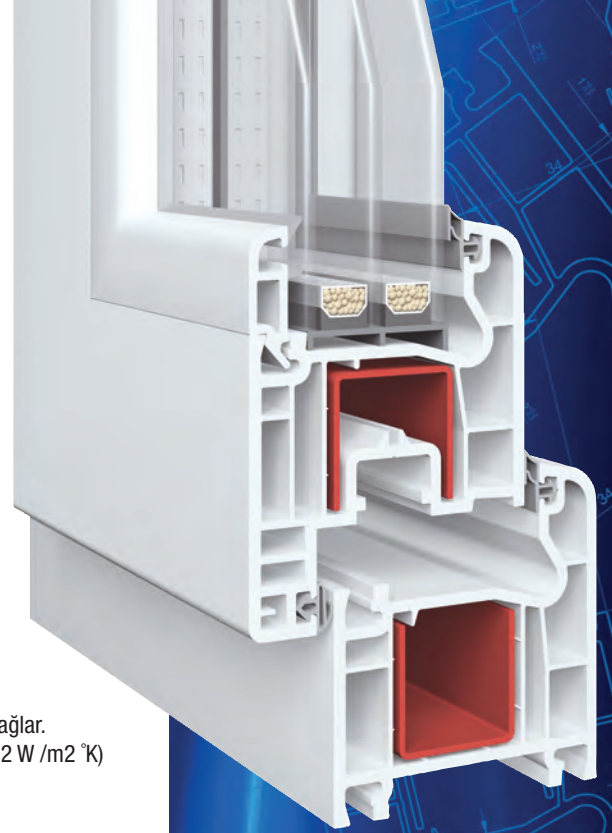
## 6040A system eco

Profil Genişliği: 60 mm - Et Kalınlığı: 2,1 mm - Hava Geçirgenliği: 0.33 m<sup>3</sup>/hcm - Ses Yalıtımı: 58 Db

Cam Tipi	Ses Yalıtımı	Isı Geçiş Katsayısı	Kanat Boyu (0.50 m)	Kanat Boyu (2.20 m)
4 mm Cam ile	24 Db	Tek Cam	3.5 W/m <sup>2</sup> *K	4.7 W/m <sup>2</sup> *K
4+12+4 Cam ile	38 Db	Çift Cam	2.3 W/m <sup>2</sup> *K	2.5 W/m <sup>2</sup> *K
4+16+4 Cam ile	45 Db			
4+10+4+10+4 Cam ile	58 Db			

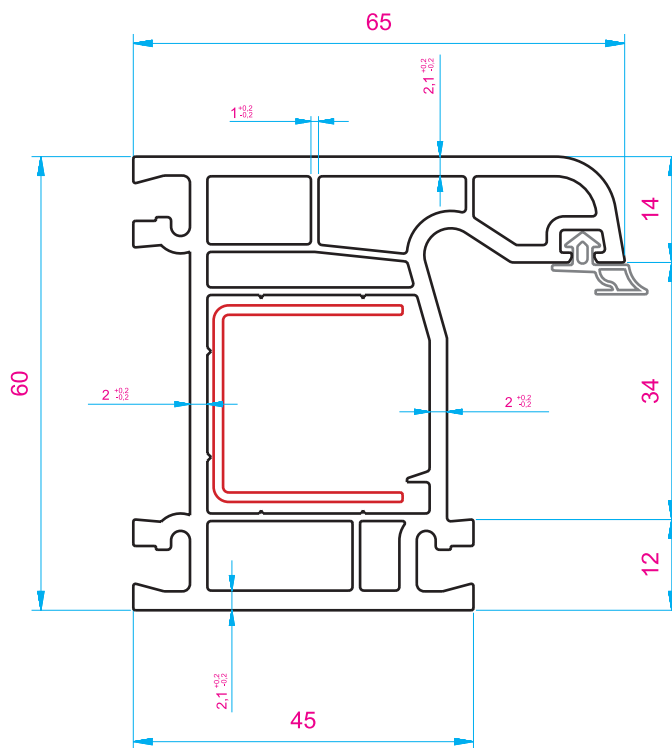
Profile Width: 60 mm - Wall Thickness: 2,1 mm - Air Permeability: 0.33 m<sup>3</sup>/hcm - Sound Insulation: 58 Db

Glass Type	Sound Insulation	Heat Transmission Coefficiency	Sash Length (0.50 m)	Sash Length (2.20 m)
With 4 mm Glass	24 Db	Single Glass	3.5 W/m <sup>2</sup> *K	4.7 W/m <sup>2</sup> *K
With 4+12+4 Glass	38 Db	Double Glass	2.3 W/m <sup>2</sup> *K	2.5 W/m <sup>2</sup> *K
With 4+16+4 Glass	45 Db			
With 4+10+4+10+4 Glass	58 Db			

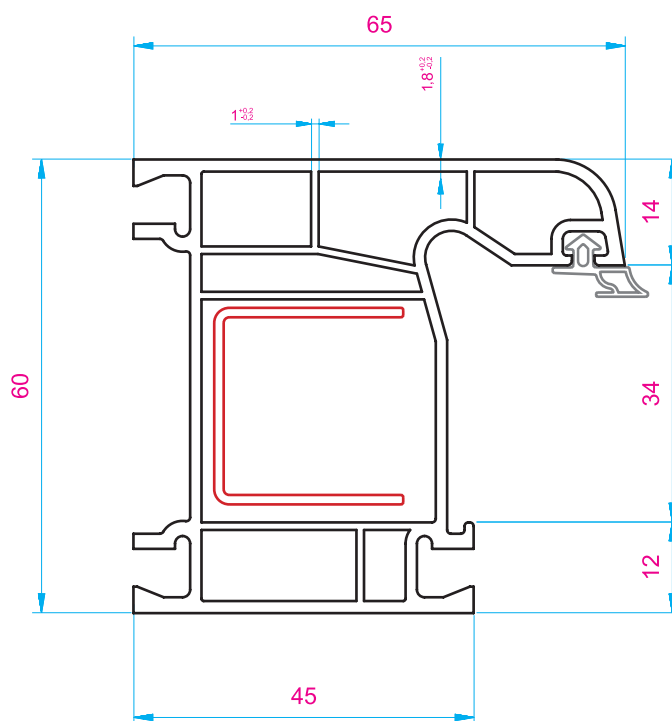


KAPI DETAYI / DOOR PROFILE DETAILS

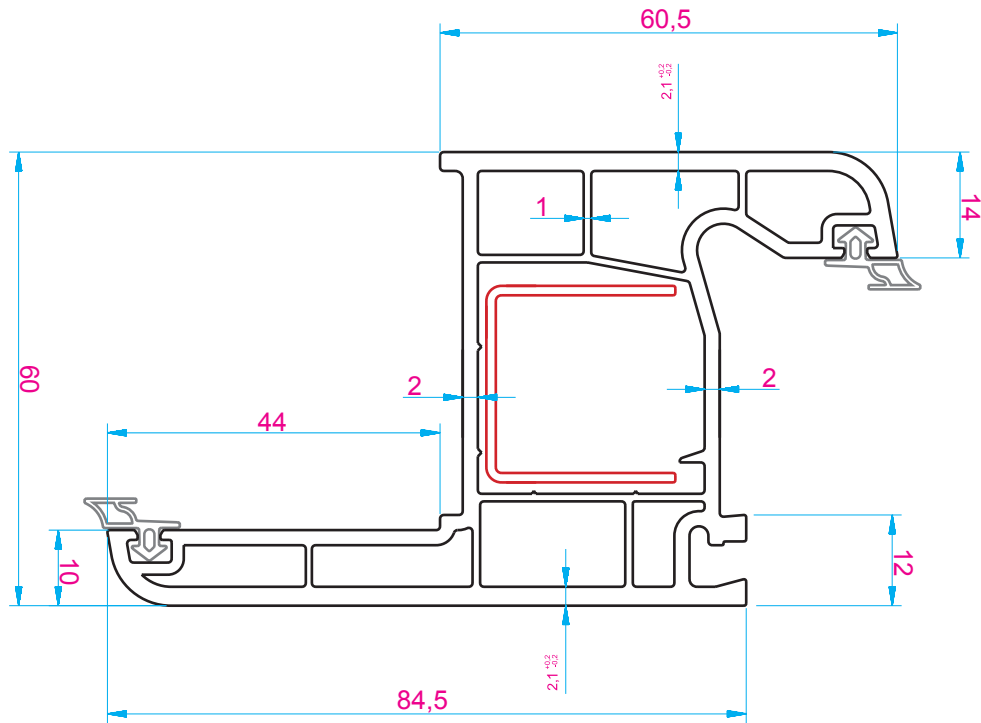
# 6040A



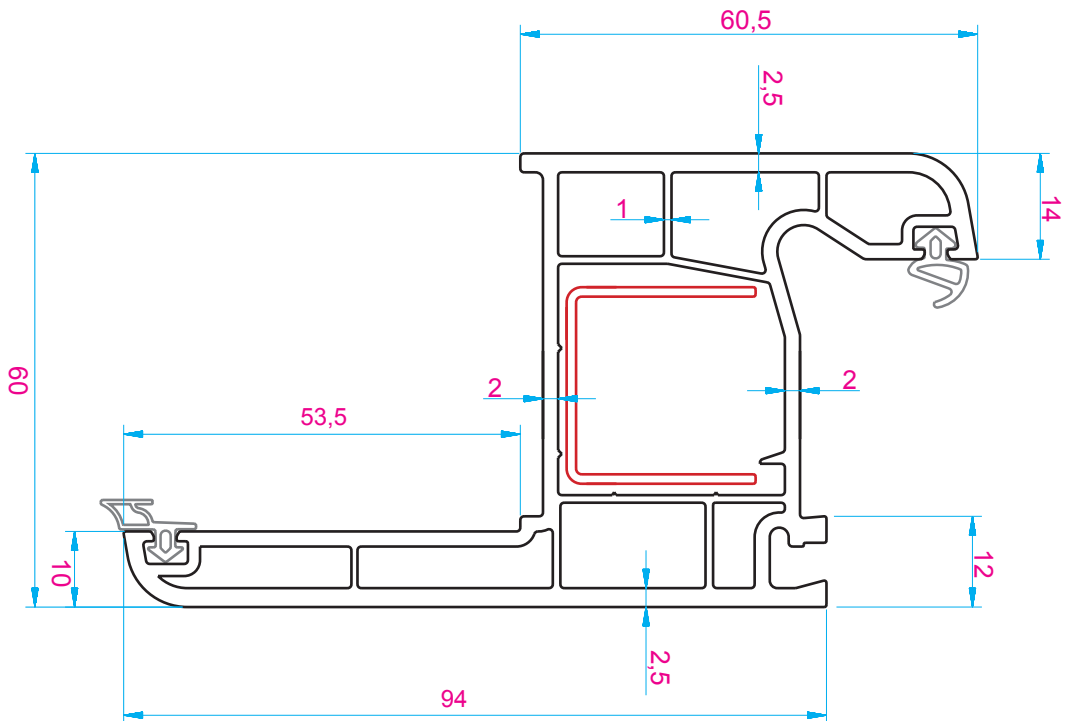
Code: 03.020 - 930 gr/m *Kasa profili / Frame profile*



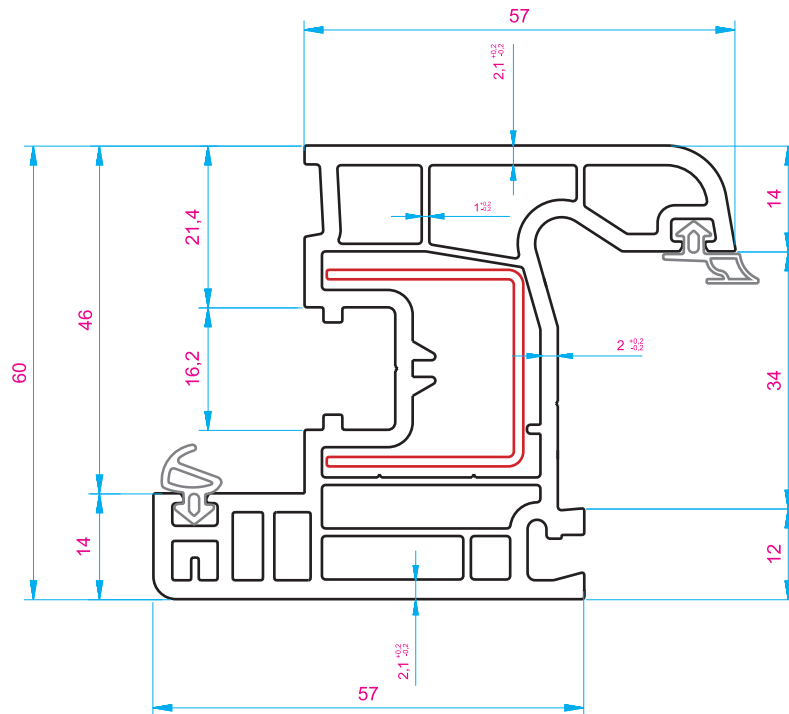
Code: 03.021 - 810 gr/m *4 oda ekonomik kasa profili / 4 room economic frame profile*



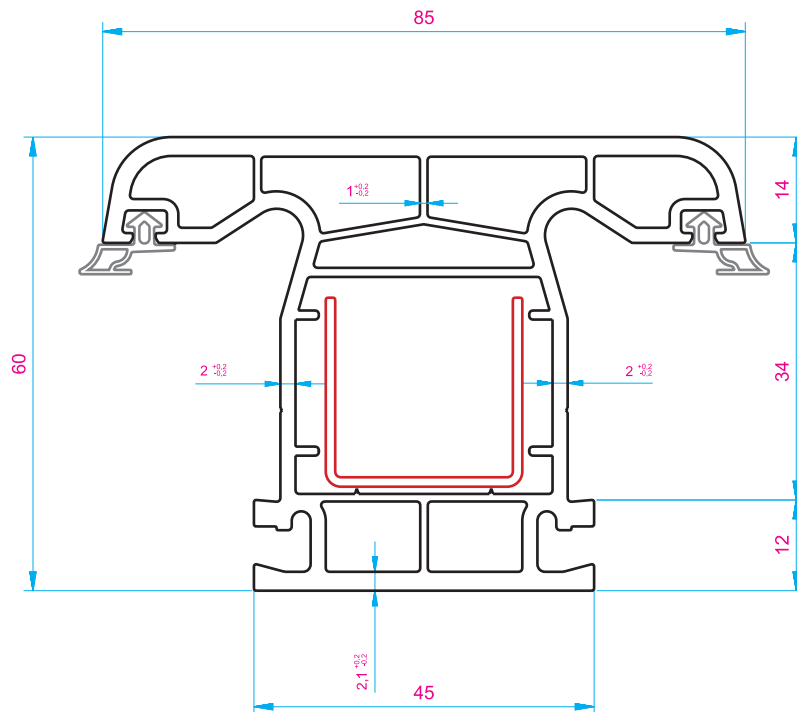
Code: 03.220 - 1251 gr/m Pervazlı kasa profili kısa kulak / Frame profile with short sill



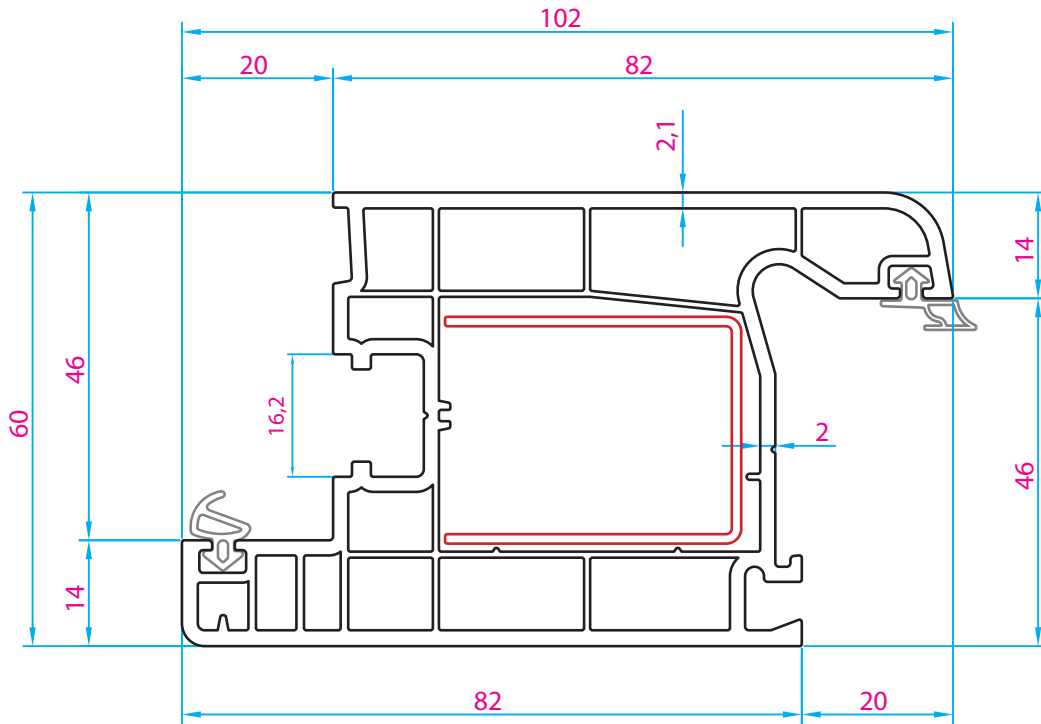
Code: 03.221 - 1290 gr/m Pervazlı kasa profili / Frame profile with sill



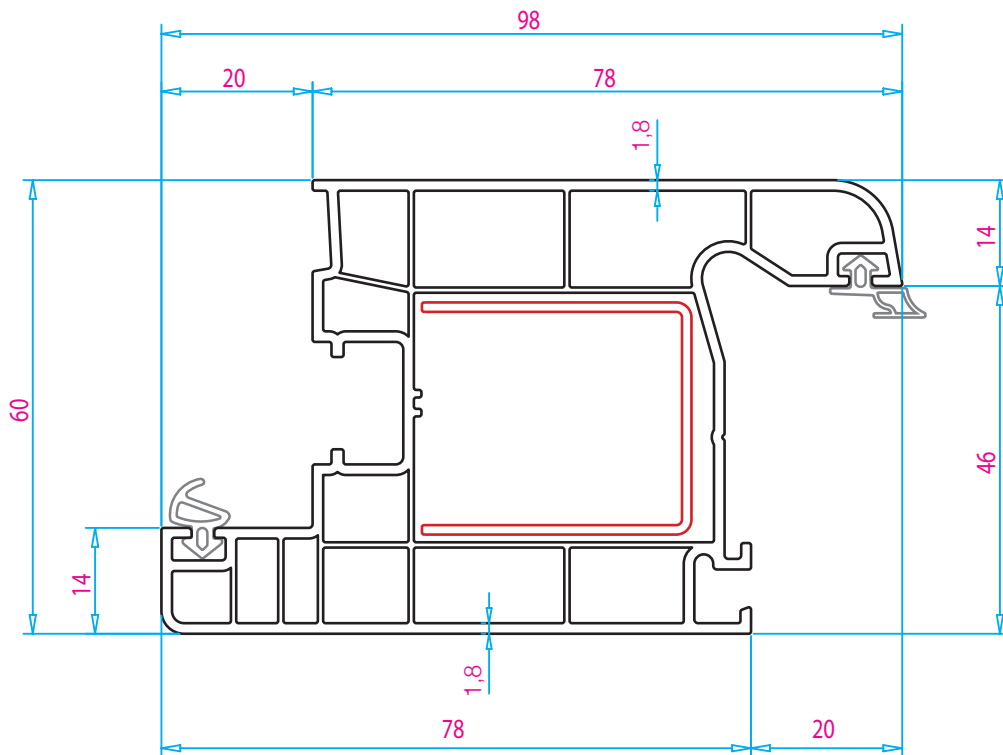
Code: 03.025 - 1060 gr/m Kanat profili / Sash profile



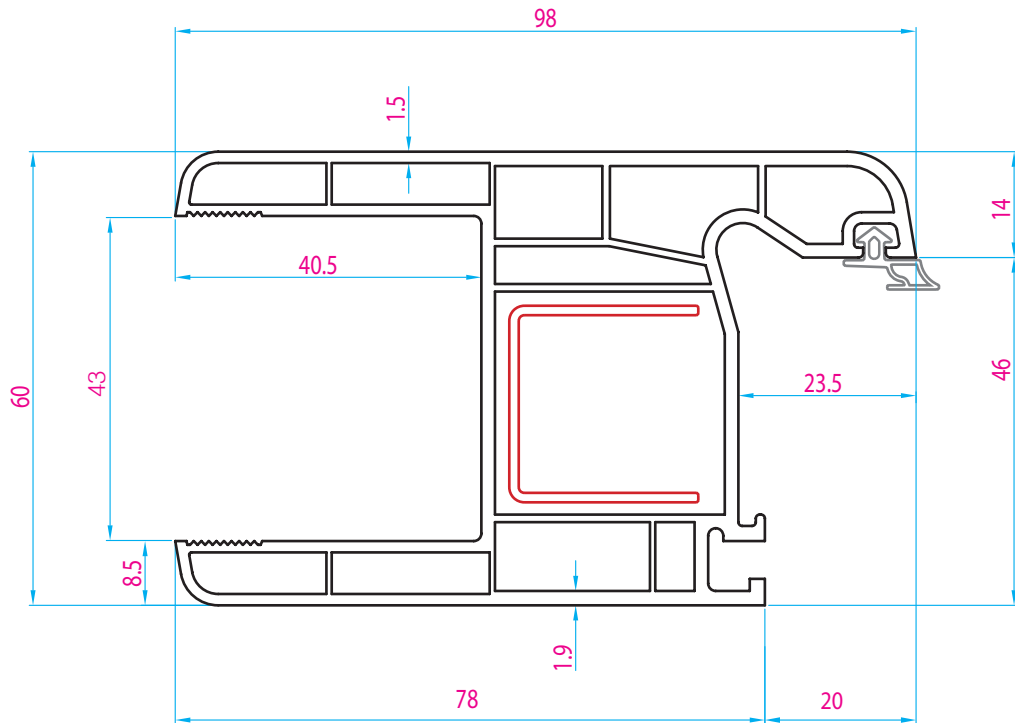
Code: 03.030 - 1060 gr/m Ortakayıt profili / Mullion profile



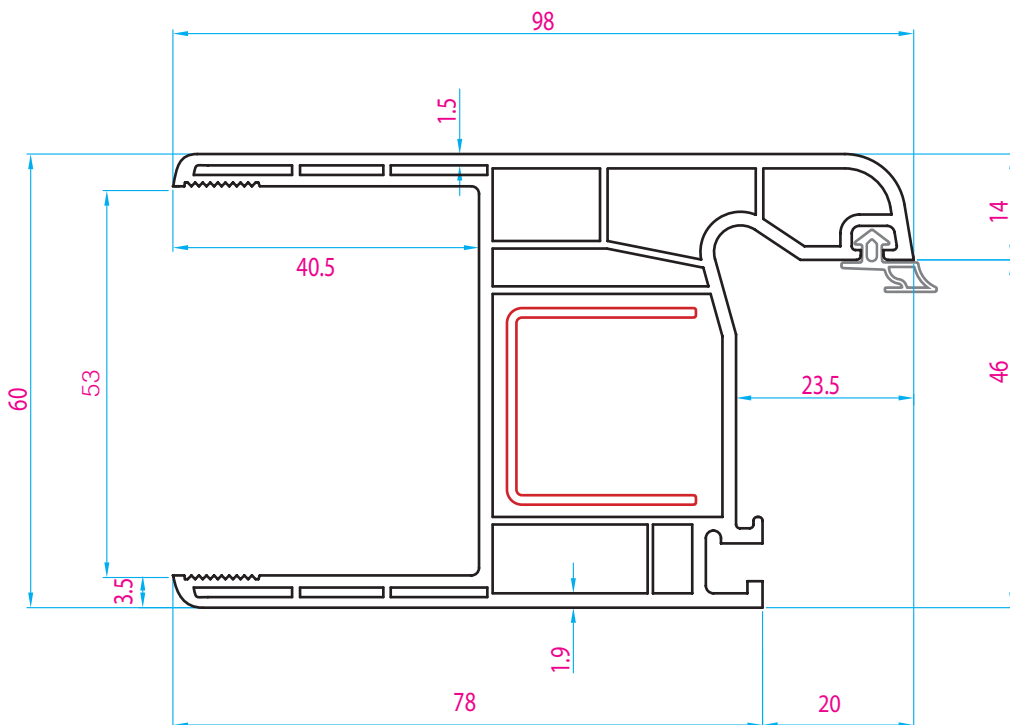
Code: 03.011 - 1327 gr/m Kapı kanat profili / Door sash profile



Code: 03.012 - 1125 gr/m İçe açılır ekonomik kapı kanat profili / Inside opening economic door sash profile

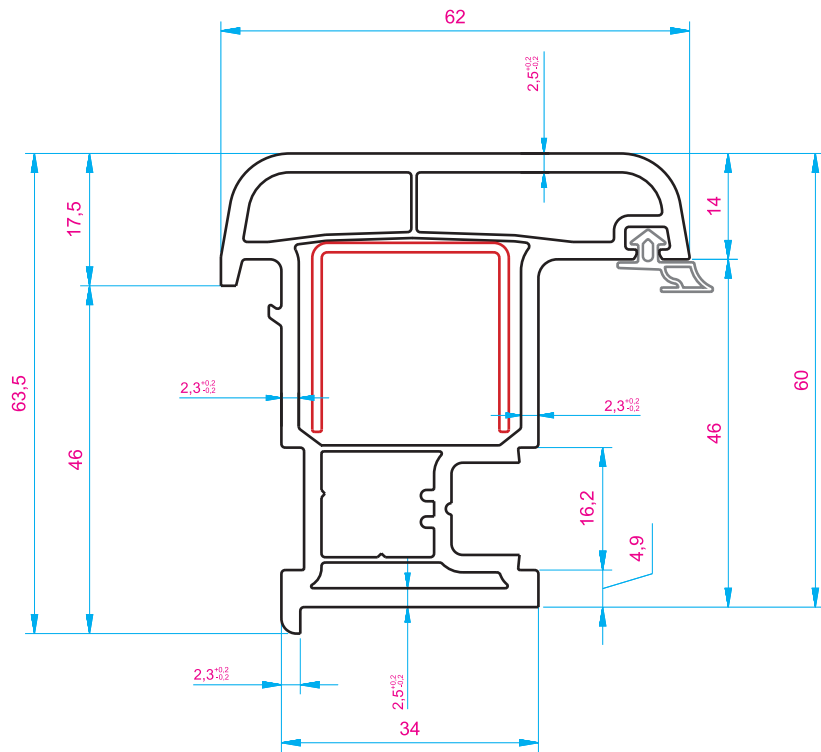


Code: **03.022** - 1250 gr/m / 4 oda 40'lık U kasa profili / 40 "U" frame profile

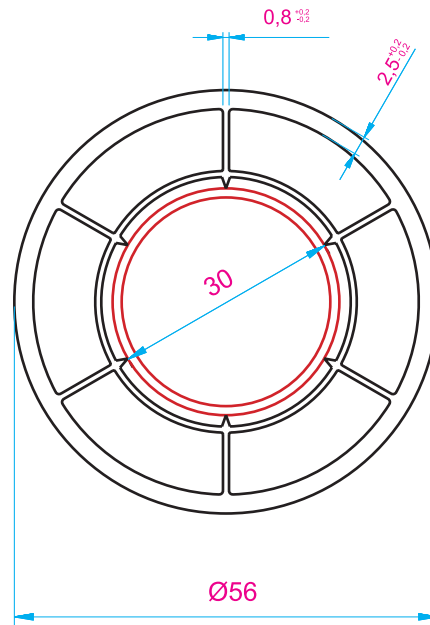


Code: **03.023** - 1250 gr/m / 4 oda 50'lik U kasa profili / 50 "U" frame profile

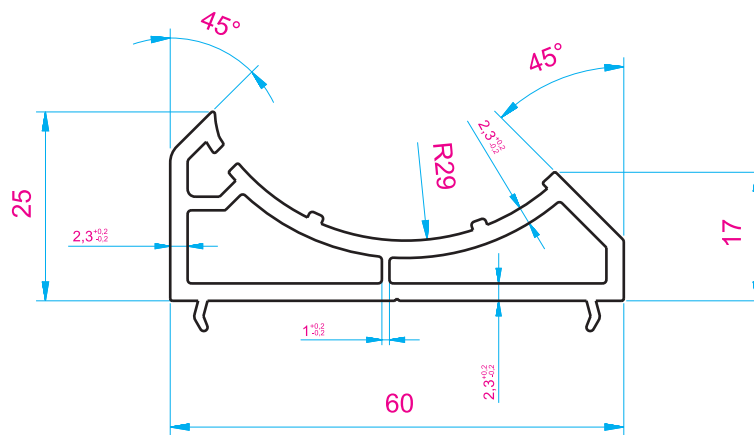




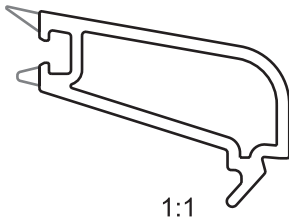
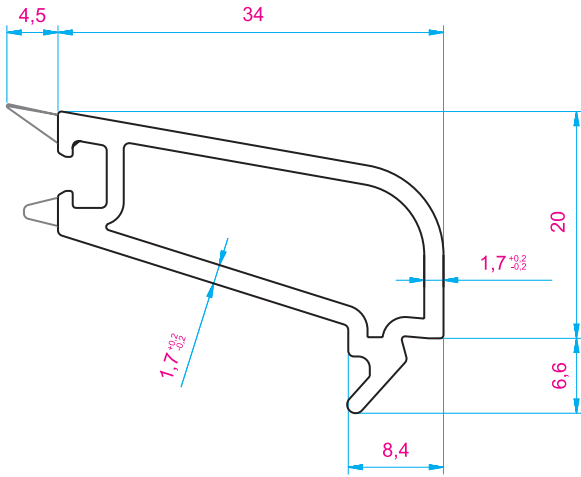
Code: 03.045 - 1040 gr/m / Hareketli ortakayıt profili / Moving mullion profile



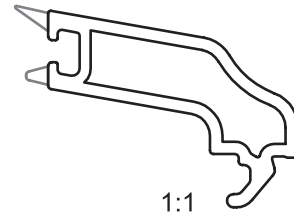
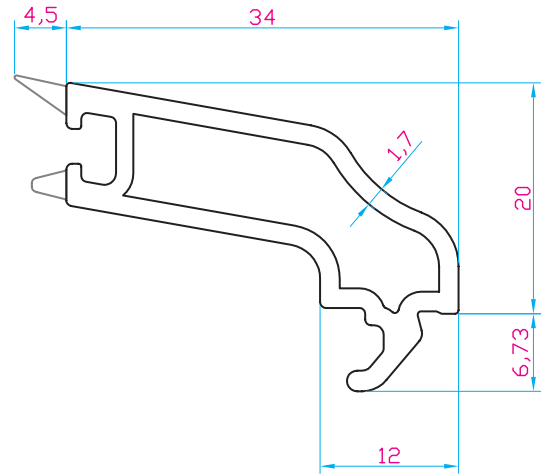
Code: 03.070 - 795 gr/m Boru profili / Pipe profile



Code: 03.075 - 545 gr/m Açılı köşe dönüş adaptör profili / Angled corner adaptor profile



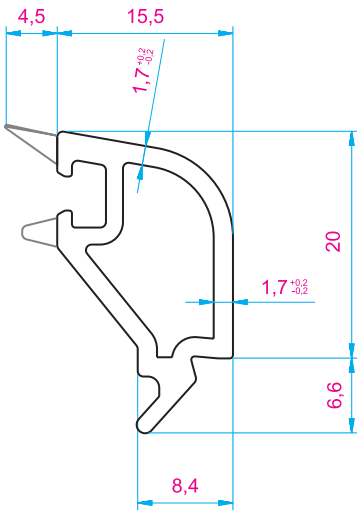
1:1



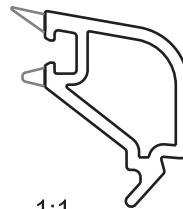
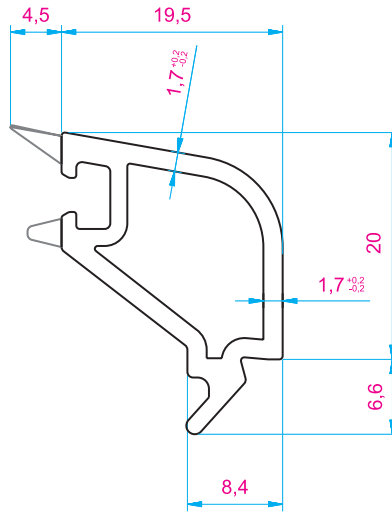
1:1

Code: **03.050** - 264 gr/m *Contalı tek cam çitası / Single glazing bead*

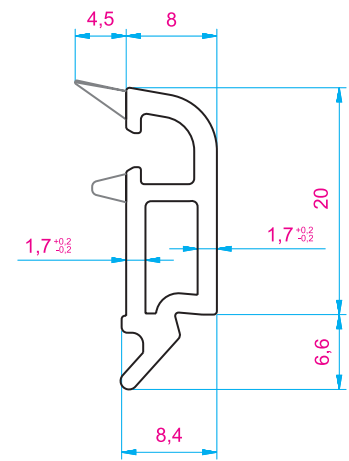
Code: **03.360** - 188 gr/m *Dekoratif tek cam çitası / Decorative single glazing bead*



1:1



1:1

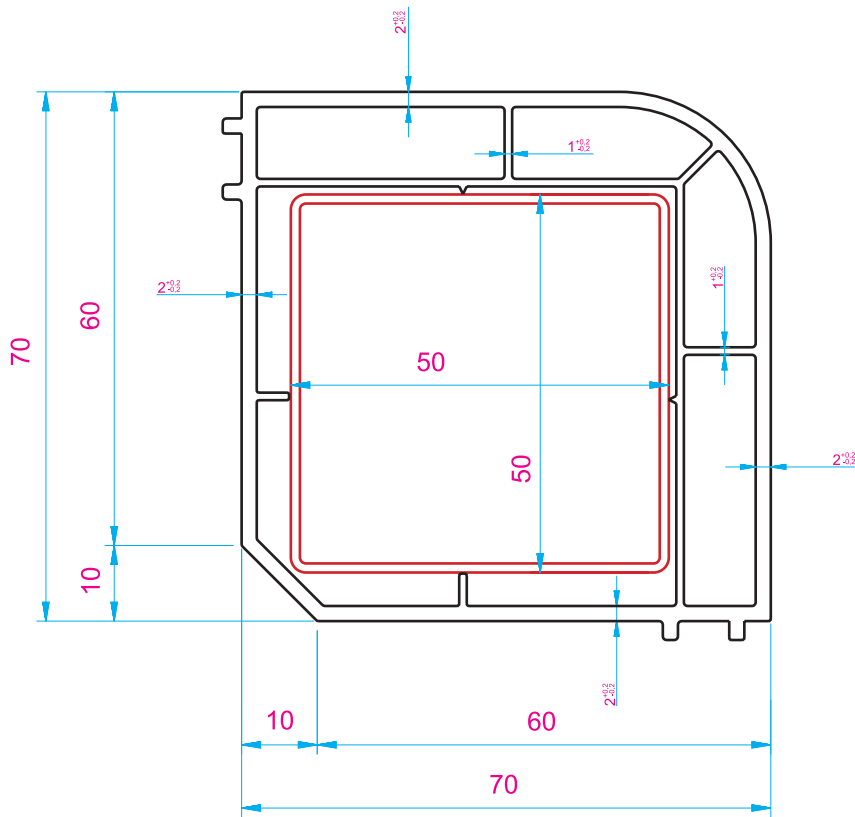


1:1

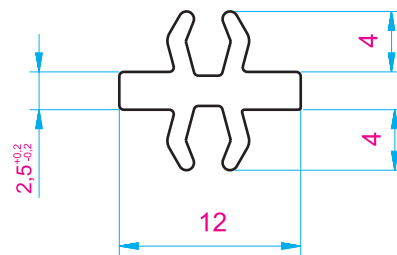
Code: **03.055** - 204 gr/m  
*20 mm Çift cam çitası / 20 mm Double glazing bead*

Code: **03.060** - 188 gr/m  
*24 mm Çift cam çitası / 24 mm Double glazing bead*

Code: **03.065** - 159 gr/m  
*Contalı üç cam çitası / Triple glazing bead*



Code: 03.080 - 990 gr/m 90° köşe profili / 90° corner adaptor



1:1

Code: 03.085 - 70 gr/m Bağ profili / Connector profile

# 7050A<sup>system</sup>



## GENEL ÖZELLİKLER

- Profil cidar kalınlıkları 2,5 mm toleranslar içinde üretilir.
- 24 mm çift cam uygulanabilir.
- 65 desibele kadar ses yalıtımı sağlar.
- Özel tasarım TPV contalar, kesin sızdırmazlık sağlar. Güneş ışınlarından dış etkenlerden etkilenmez, deforme olmaz.
- Profil yüzeyindeki 10° lik eğim ve 8 mm radius, suyun tahliyesini çabuklaştırır. Yağmur sonrası herhangi bir su sızıntısı ve birikintisi yapmaz.
- Özel tasarlanmış su kanalı, dışa doğru 16° lık eğimi ve su toplama haznesi sayesinde su rahatlıkla dışarı atılır.
- Su tahliye kanallarında dış cidar ile iç cidar arasındaki yükseklik farkından dolayı, tahliye edilen yağmur suyunun rüzgarın etkisiyle içeri girmesi engellenir. Ayrıca destek sacı bölümüne temas etmeyen bu kanallar havalandırmayı da sağlar.
- Menteşe vidasını mukavemet artırıcı federleri sayesinde zaman içerisinde kanadın sarkma riskini azaltır.
- Dekoratif ve tek tırnak cam çitaları; yüzeyde toz ve küçük partiküllerin tutulmasını engeller. Cam yüzeye baskı yaparak camı daha iyi tutmasını sağlar.
- Profilin altındaki tırnaklar yardımcı profillerin rahatlıkla takılıp sökülmesini sağlar, doğramanın montajı esnasında teraziye almayı kolaylaştırır ve ısı transferini azaltır. Ayrıca her türlü detay profilleri ile uyumlu çalışmayı sağlar.
- Profiller özel tasarlanmış tek tip galvanizli takviye sacları ile güçlendirildiğinden dış yüklerle karşı mukavemeti ve rüzgar basıncına karşı dayanıklıdır.
- Formülünde kullanılan 1. sınıf kalite hammaddeler sayesinde en sert iklim koşullarına, dış ortamlara, güneş ve UV ışınlarına ve korozif ortamlara karşı mükemmel dayanıklılık sağlar.
- Tüm ana profilleri, kilitli kapılar dahil olduğundan mükemmel ısı yalıtımı sağlar. (UF=1,432 W /m2 OK)
- Yüzeyleri düzgün ve parlaktır.

## GENERAL SPECIFICATIONS

- Profile membrane thicknesses are produced within 2,5 mm tolerances.
- Double glass up to thicknesses of 24 mm can be applied.
- By triple glass application it provides sound insulation up to 65 decibels.
- Special design TPV gaskets provide certain impermeability, it has a high durability to sunlight and external factors it does not get deformed by these conditions.
- The 10° slope and 8 mm radius at the profile surface facilitate the discharge of water. it does not allow any water leakage or accumulation after rain.
- Thanks to its specially designed 16° outward slope and water collection chamber the water discharges easily.
- Due to the height difference between the inner and outer walls it prevents the discharged water to get inside by the wind. Also, canals that do not contact with a supporting sheet provide air ventilation.
- Thanks to enhancing feathers the screws of hinges placed in prevent the window to sag by the time.
- Decorative and single bead profiles. Prevents dust to hold onto profiles. Also by force on glass surface they enable better grip on the glass.
- The cams under the profiles enable easy assembly and disassembly. Facilitate space for scaling during assembly and decreases heat transfer are also compatible to work with ancillary profiles.
- Reinforced, with specially designed single-type galvanized fortifier iron sheets, the profiles are resistant to external loads and enduring against wind pressure.
- Thanks to its 1st class quality raw materials used in formulation, it provides perfect protection against toughest climatic conditions, external ambiances, sunlight, and UV rays as well as corrosive environments.
- All main profiles, since lock doors are inclusive provide perfect heat insulation. (UF=1,432W/m2 OK)
- Its surfaces are smooth and brilliant

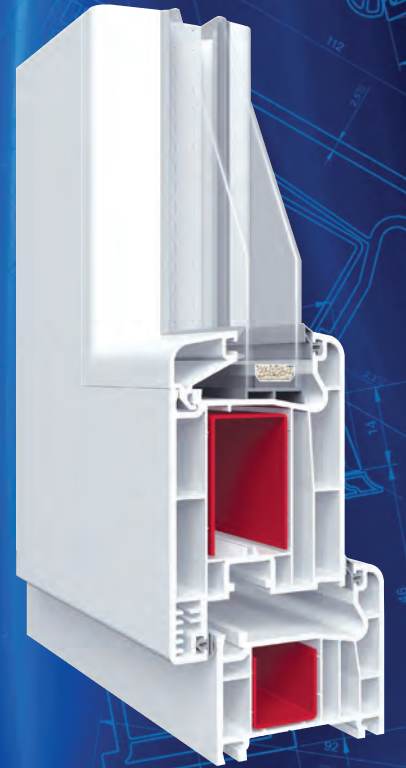
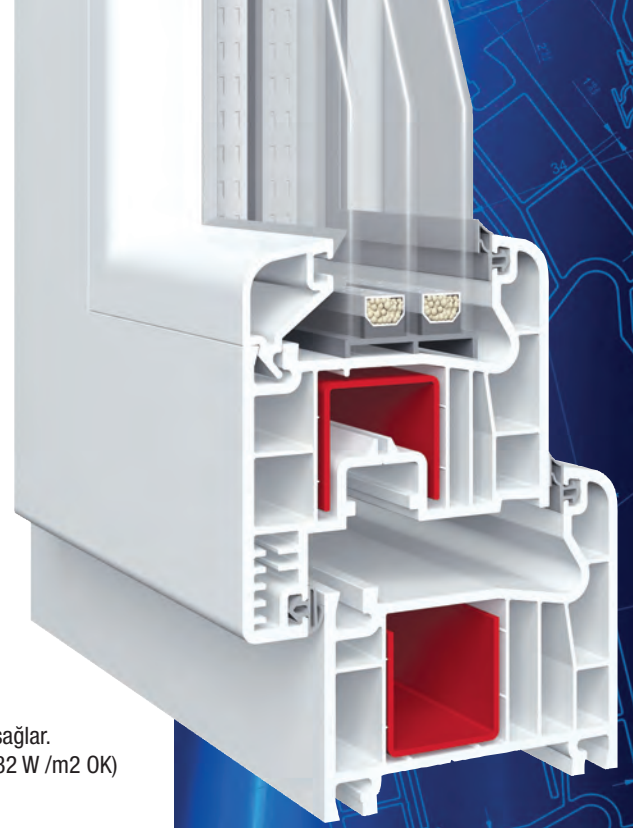
## 7050A<sup>system</sup>

Profil Genişliği: 70 mm - Et Kalınlığı: 2,5 mm - Hava Geçirgenliği: 0.33 m<sup>3</sup>/hcm - Ses Yalıtımı: 65 Db

Cam Tipi	Ses Yalıtımı	Isı Geçiş Katsayısı	Kanat Boyu (0.50 m)	Kanat Boyu (2.20 m)
4+16+4 Cam ile	65 Db	Çift Cam	2.3 W/m <sup>2</sup> *K	2.5 W/m <sup>2</sup> *K

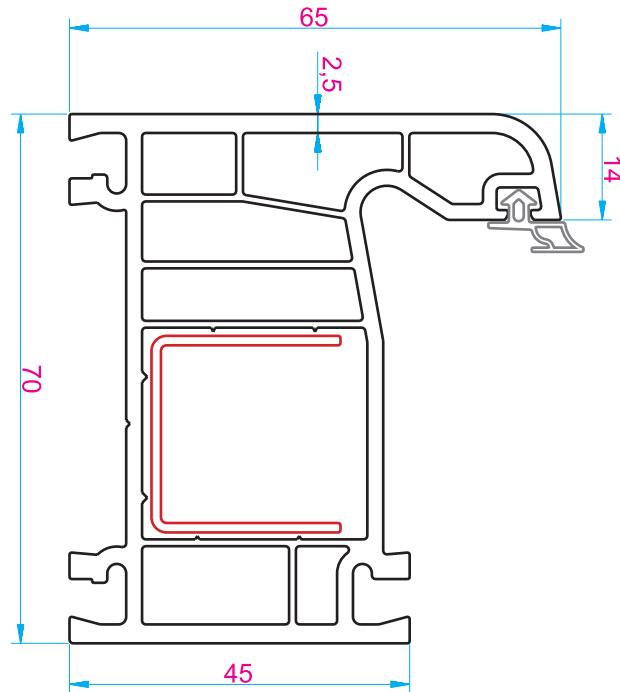
Profile Width: 70 mm - Wall Thickness: 2,5 mm - Air Permeability: 0.33 m<sup>3</sup>/hcm - Sound Insulation: 65 Db

Glass Type	Sound Insulation	Heat Transmission Coefficient	Sash Length (0.50 m)	Sash Length (2.20 m)
With 4+16+4 Glass	65 Db	Double Glass	2.3 W/m <sup>2</sup> *K	2.5 W/m <sup>2</sup> *K

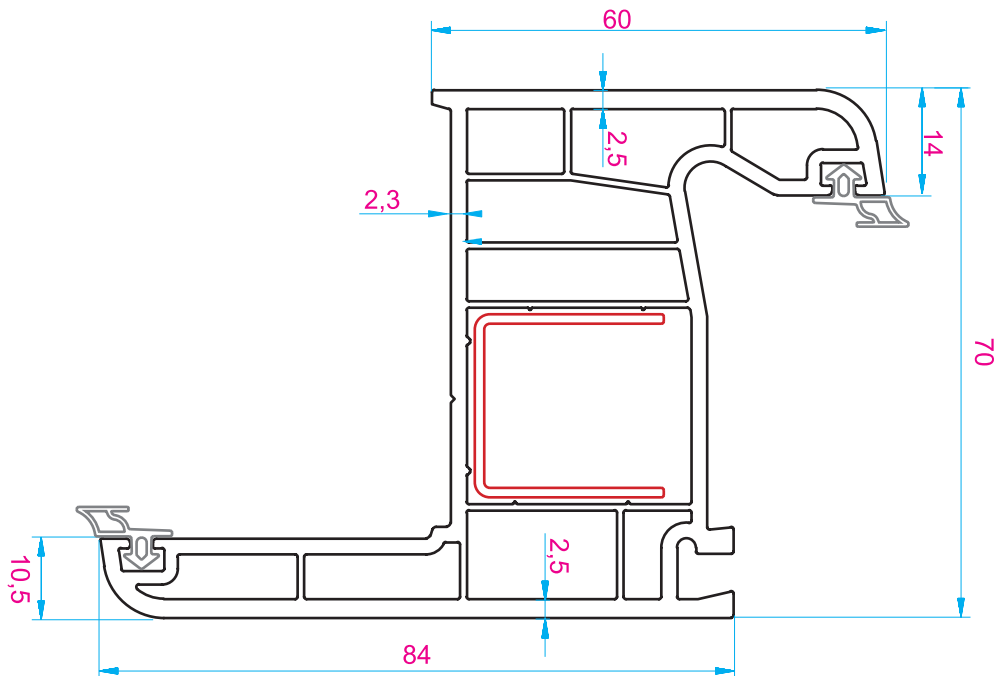


KAPI DETAYI / DOOR PROFILE DETAILS

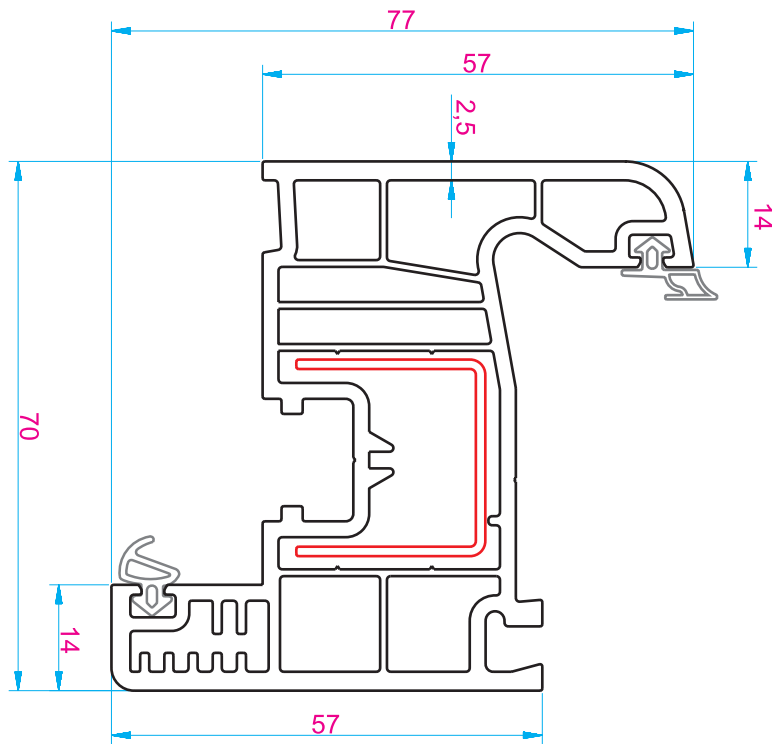
# 7050A



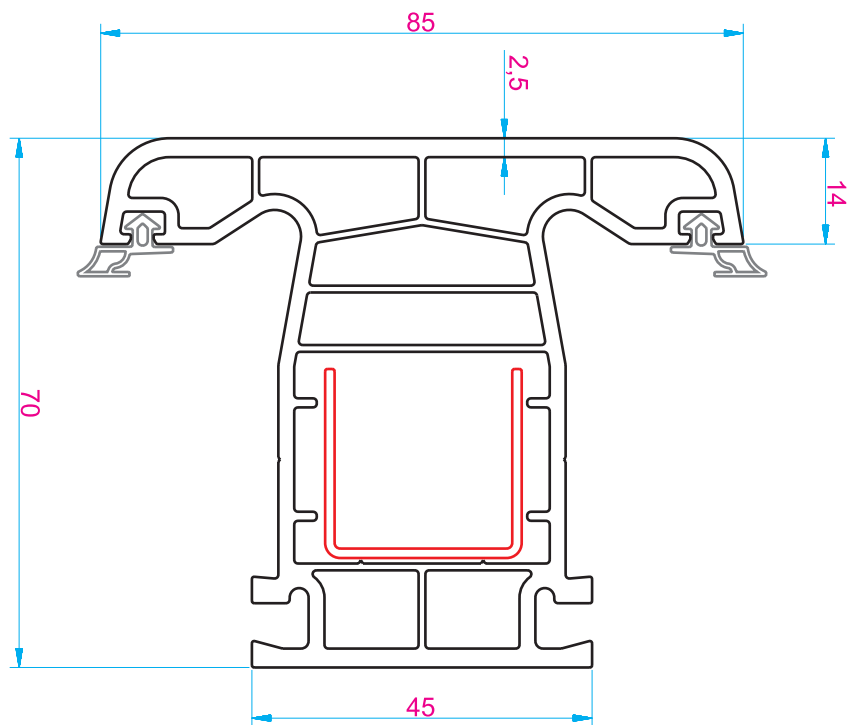
Code: 03.300 - 1186 gr/m Kasa profili / Frame profile



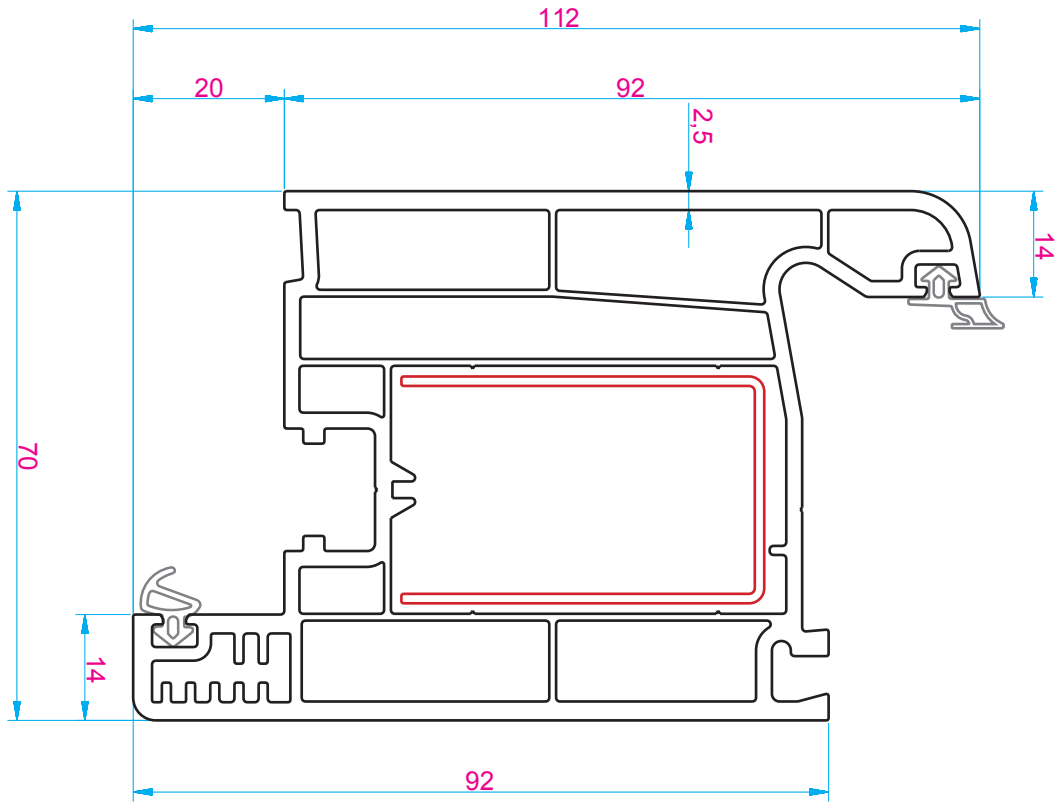
Code: 03.350 - 1363 gr/m Pervazlı kasa profili / Frame profile with sill



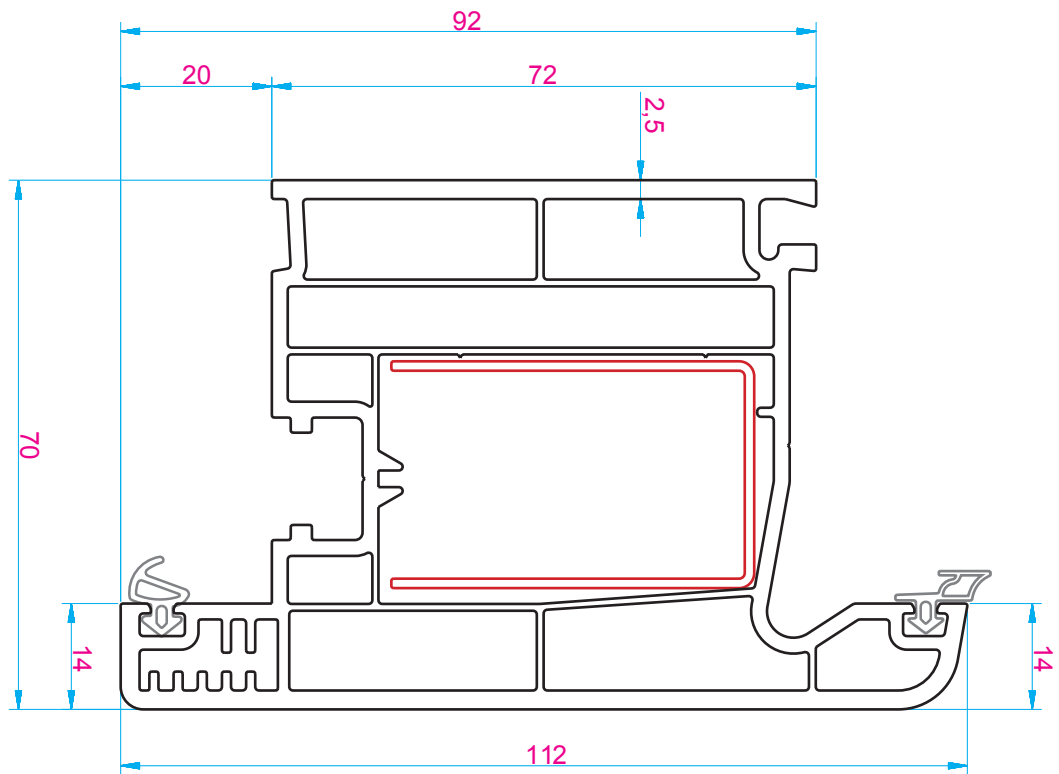
Code: **03.305** - 1363 gr/m *Kanat profili / Sash profile*



Code: **03.310** - 1350 gr/m *Ortakayıt profili / Mullion profile*

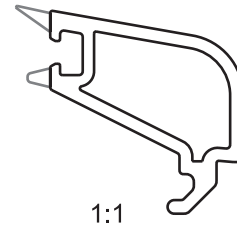
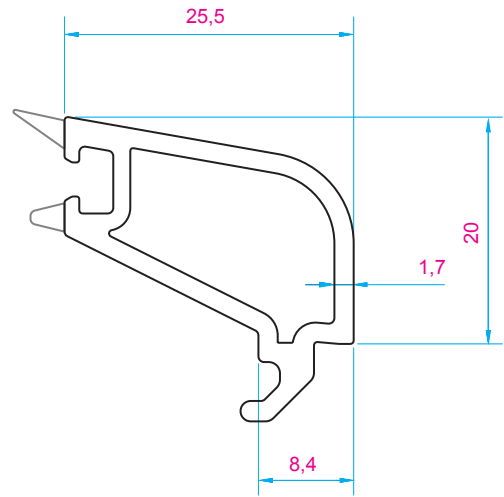
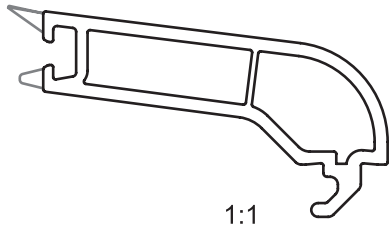
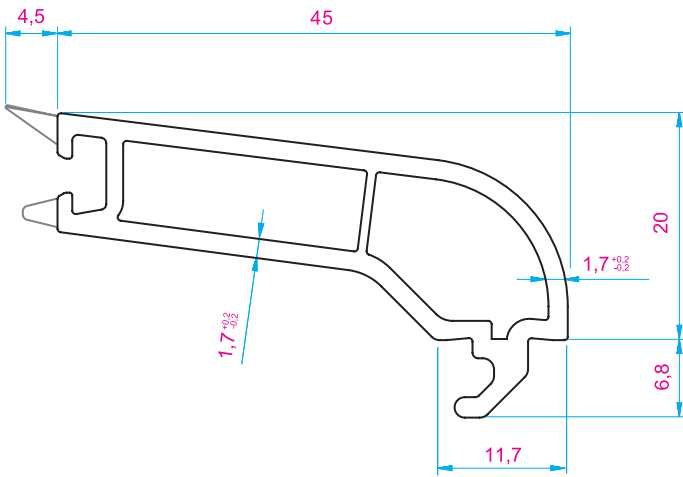


Code: **03.315** - 1740 gr/m Kapı kanat profili / Door sash profile



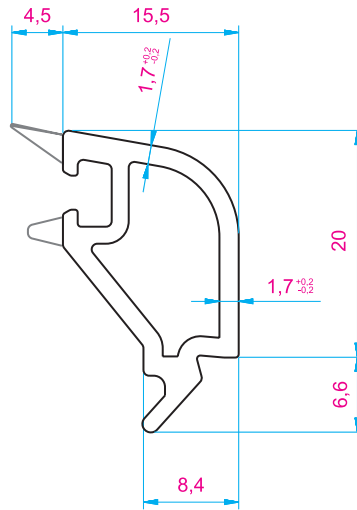
Code: **03.320** - 1739 gr/m Dışa açılır kapı kanat profili / Outside opening door sash profile



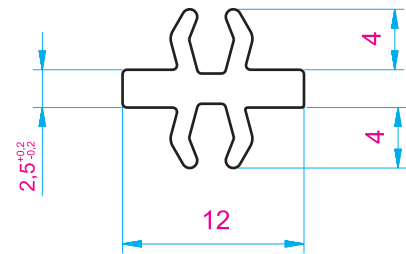
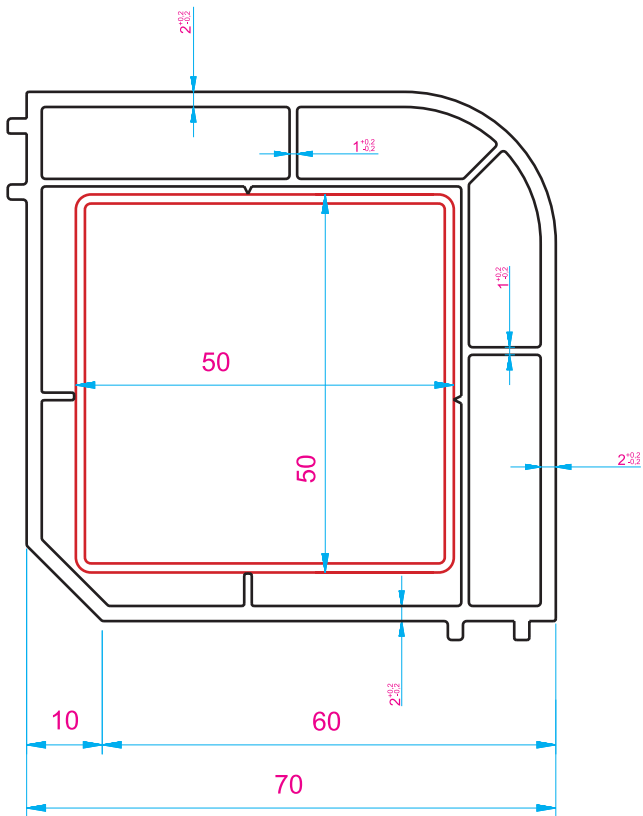


Code: 03.322 - 301 gr/m Contalı tek cam çitası / Single glazing bead

Code: 03.325 - 219 gr/m 24 mm çift cam çitası / Double glazing bead

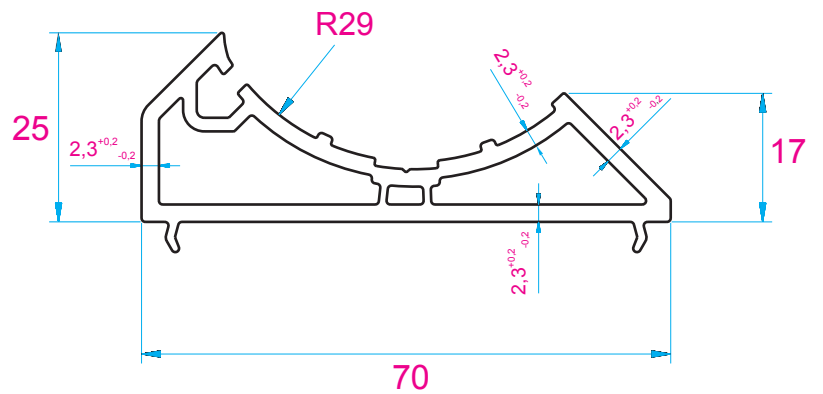
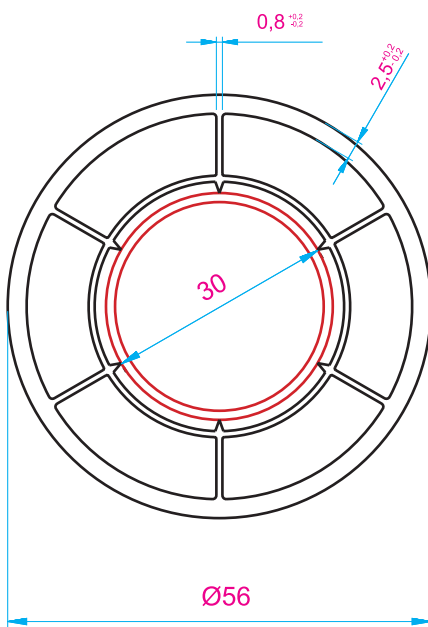


Code: 03.055 - 204 gr/m 32 mm üç cam çitası / Triple glazing bead



Code: **03.080** - 990 gr/m *90° köşe profili / 90° corner adaptor*

Code: **03.085** - 70 gr/m *Bağ profili / Connector profile*



Code: **03.070** - 795 gr/m *Boru profili / Pipe profile*

Code: **03.335** - 610 gr/m *Açılı köşe dönüştürme profili / Angled corner adaptor profile*

# 7060A

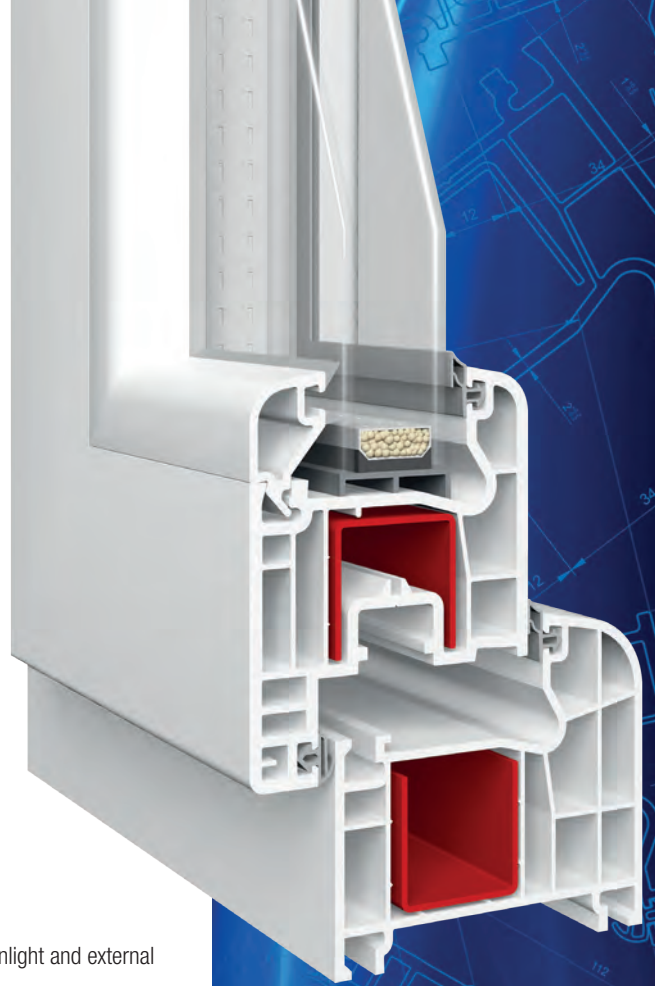


## GENEL ÖZELLİKLER

- Profil cidar kalınlıkları 2,5 mm toleranslar içinde üretilir.
- 24 mm çift cam uygulanabilir.
- 58 desibele kadar ses yalıtımı sağlar.
- Özel tasarım TPV contalar, kesin sızdırmazlık sağlar. Güneş ışınlarından dış etkenlerden etkilenmez, deforme olmaz.
- Profil yüzeyindeki 10° lik eğim ve 8 mm radius, suyun tahliyesini çabuklaştırır. Yağmur sonrası herhangi bir su sızıntısı ve birikintisi yapmaz.
- Özel tasarlanmış su kanalı, dışa doğru 16° lik eğimi ve su toplama haznesi sayesinde su rahatlıkla dışarı atılır.
- Su tahliye kanallarında dış cidar ile iç cidar arasındaki yükseklik farkından dolayı, tahliye edilen yağmur suyunun rüzgarın etkisiyle içeri girmesi engellenir. Ayrıca destek sacı bölümüne temas etmeyen bu kanallar havalandırmayı da sağlar.
- Menteşe vidasını mukavemet artırıcı federleri sayesinde zaman içerisinde kanadın sarkma riskini azaltır.
- Dekoratif ve tek tırnak cam çıtaları; yüzeyde toz ve küçük partiküllerin tutulmasını engeller. Cam yüzeye baskı yaparak camı daha iyi tutmasını sağlar.
- Profilin altındaki tırnaklar yardımcı profillerin rahatlıkla takılıp sökülmesini sağlar, doğramanın montajı esnasında teraziye almayı kolaylaştırır ve ısı transferini azaltır. Ayrıca her türlü detay profilleri ile uyumlu çalışmayı sağlar.
- Profiller özel tasarlanmış tek tip galvanizli takviye sacları ile güçlendirildiğinden dış yüklere karşı mukavemeti ve rüzgar basıncına karşı dayanıklıdır.
- Formülünde kullanılan 1. sınıf kalite hammaddeler sayesinde en sert iklim koşullarına, dış ortamlara, güneş ve UV ışınlarına ve korozif ortamlara karşı mükemmel dayanıklılık sağlar.
- Tüm ana profilleri, kilittli kapılar dahil olduğundan mükemmel ısı yalıtımı sağlar. (UF=1,432 W /m2 OK)
- Yüzeyleri düzgün ve parlaktır.

## GENERAL SPECIFICATIONS

- Profile membrane thicknesses are produced within 2,5 mm tolerances.
- Double glass up to thicknesses of 24 mm can be applied.
- By triple glass application it provides sound insulation up to 58 decibels.
- Special design TPV gaskets provide certain impermeability, it has a high durability to sunlight and external factors it does not get deformed by these conditions.
- The 10° slope and 8 mm radius at the profile surface facilitate the discharge of water. it does not allow any water leakage or accumulation after rain.
- Thanks to its specially designed 16° outward slope and water collection chamber the water discharges easily.
- Due to the height difference between the inner and outer walls it prevents the discharged water to get inside by the wind. Also, canals that do not contact with a supporting sheet provide air ventilation.
- Thanks to enhancing feathers the screws of hinges placed in prevent the window to sag by the time.
- Decorative and single bead profiles. Prevents dust to hold onto profiles. Also by force on glass surface they enable better grip on the glass.
- The cams under the profiles enable easy assembly and disassembly. Facilitate space for scaling during assembly and decreases heat transfer are also compatible to work with ancillary profiles.
- Reinforced, with specially designed single-type galvanized fortifier iron sheets, the profiles are resistant to external loads and enduring against wind pressure.
- Thanks to its 1st class quality raw materials used in formulation, it provides perfect protection against toughest climatic conditions, external ambiances, sunlight, and UV rays as well as corrosive environments.
- All mail profiles, since lock doors are inclusive provide perfect heat insulation. (UF=1,432W/m2 OK)
- Its surfaces are smooth and brilliant.



## 7060A<sup>system</sup><sub>eco</sub>

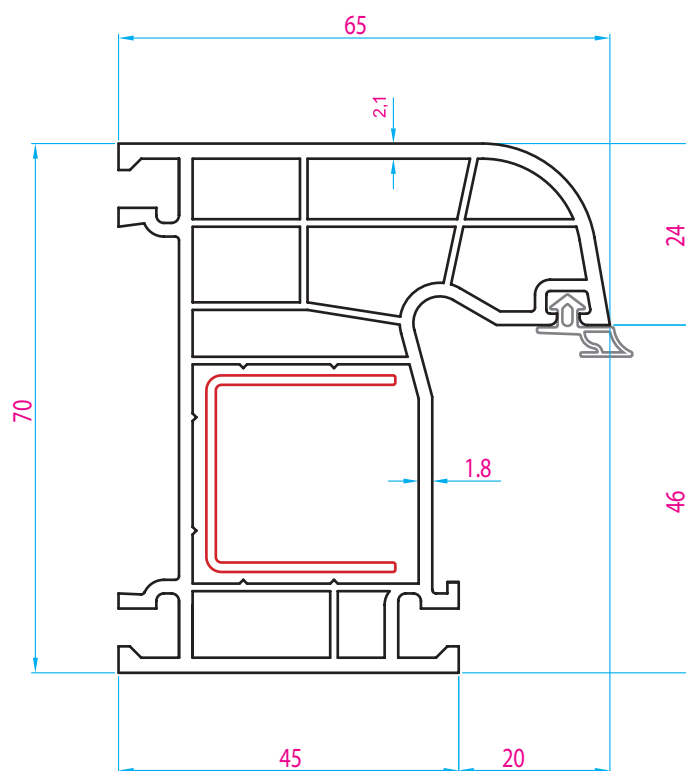
Profil Genişliği: 70 mm - Et Kalınlığı: 2,5 mm - Hava Geçirgenliği: 0.33 m<sup>3</sup>/hcm - Ses Yalıtımı: 58 Db

Cam Tipi	Ses Yalıtımı	Isı Geçiş Katsayısı	Kanat Boyu (0.50 m)	Kanat Boyu (2.20 m)
4+16+4 Cam ile	58 Db	Çift Cam	2.3 W/m <sup>2</sup> *K	2.5 W/m <sup>2</sup> *K

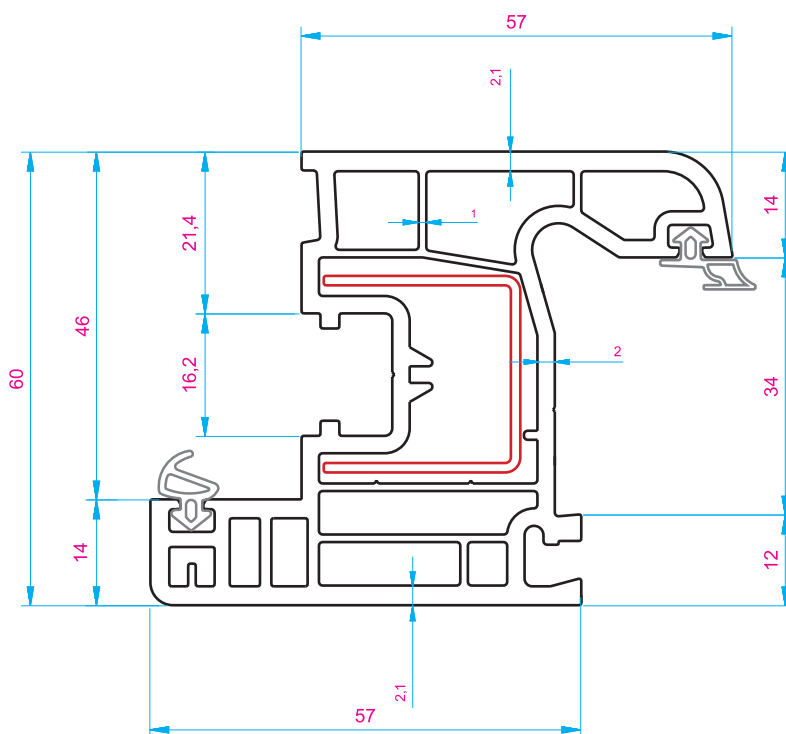
Profile Width: 70 mm - Wall Thickness: 2,5 mm - Air Permeability: 0.33 m<sup>3</sup>/hcm - Sound Insulation: 58 Db

Glass Type	Sound Insulation	Heat Transmission Coefficient	Sash Length (0.50 m)	Sash Length (2.20 m)
With 4+16+4 Glass	58 Db	Double Glass	2.3 W/m <sup>2</sup> *K	2.5 W/m <sup>2</sup> *K

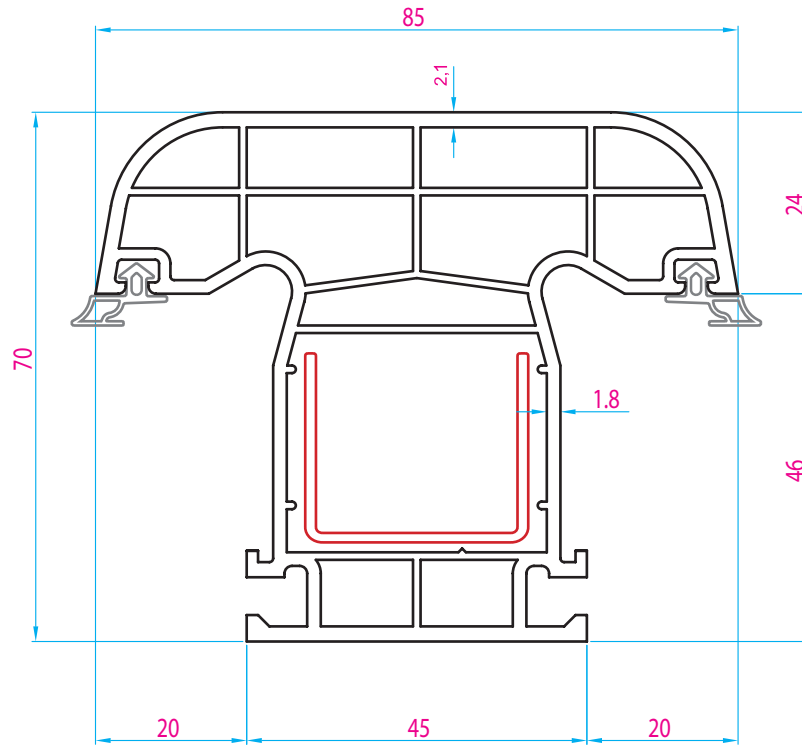
# 7060A



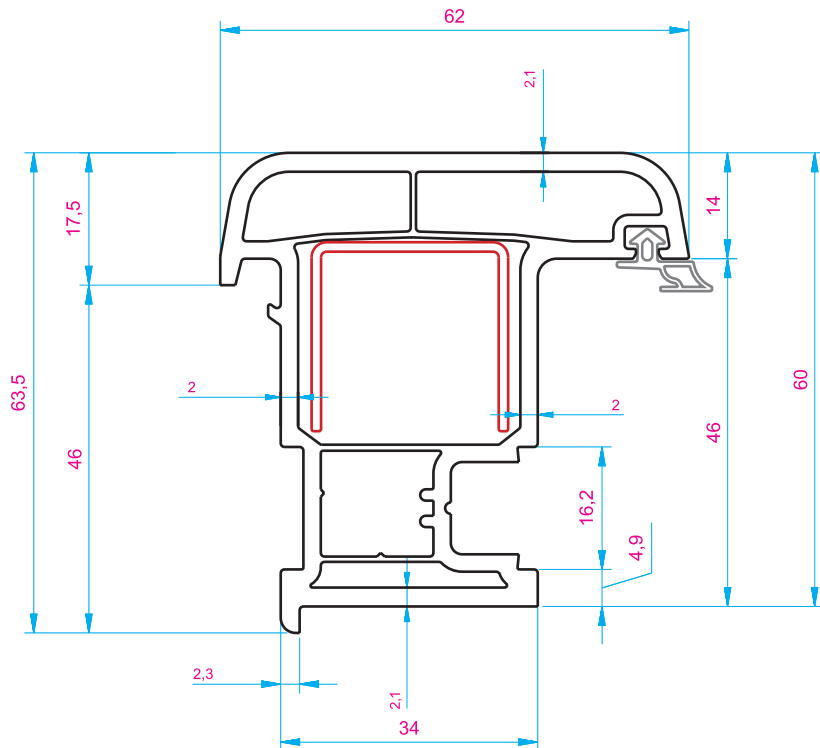
Code: **03.340** - 1150 gr/m / 70-60 kasa profili / 70-60 frame profile



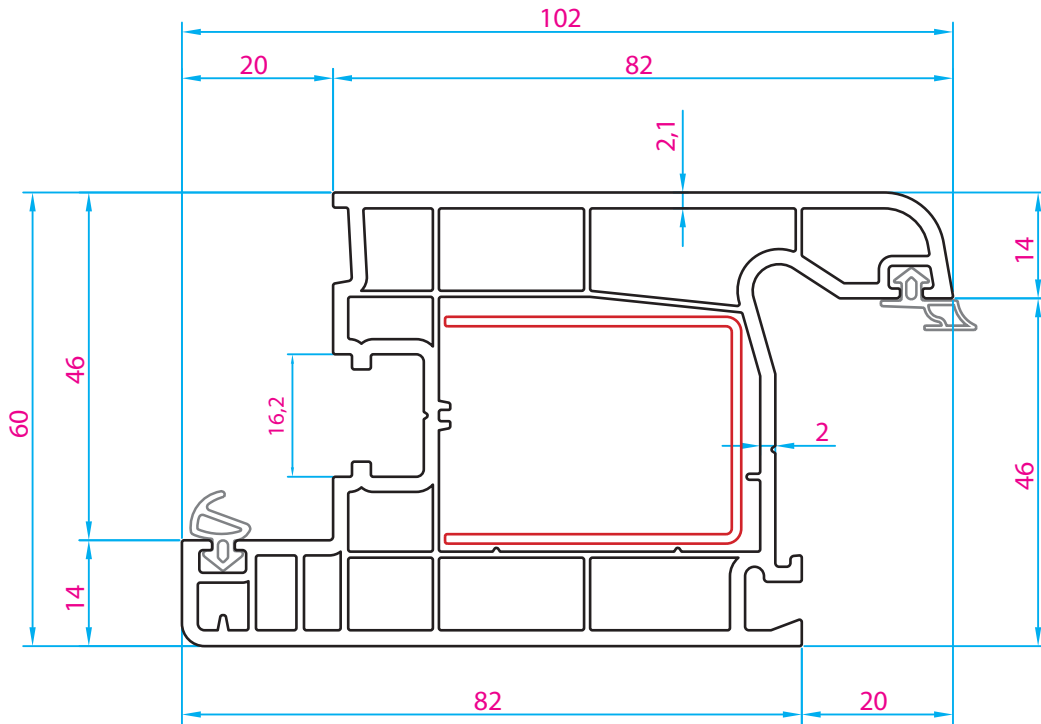
Code: **03.025** - 1060 gr/m / Kanat profili / Sash profile



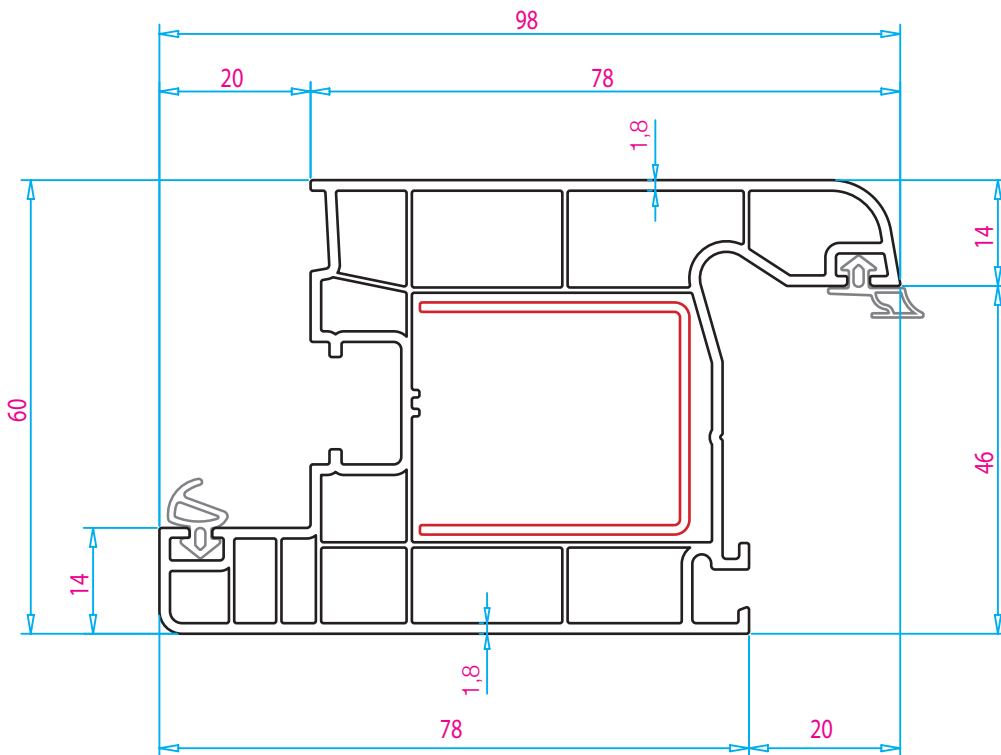
Code: **03.345** - 1250 gr/m 70-60 ortakayıt profili / 70-60 Mullion profile



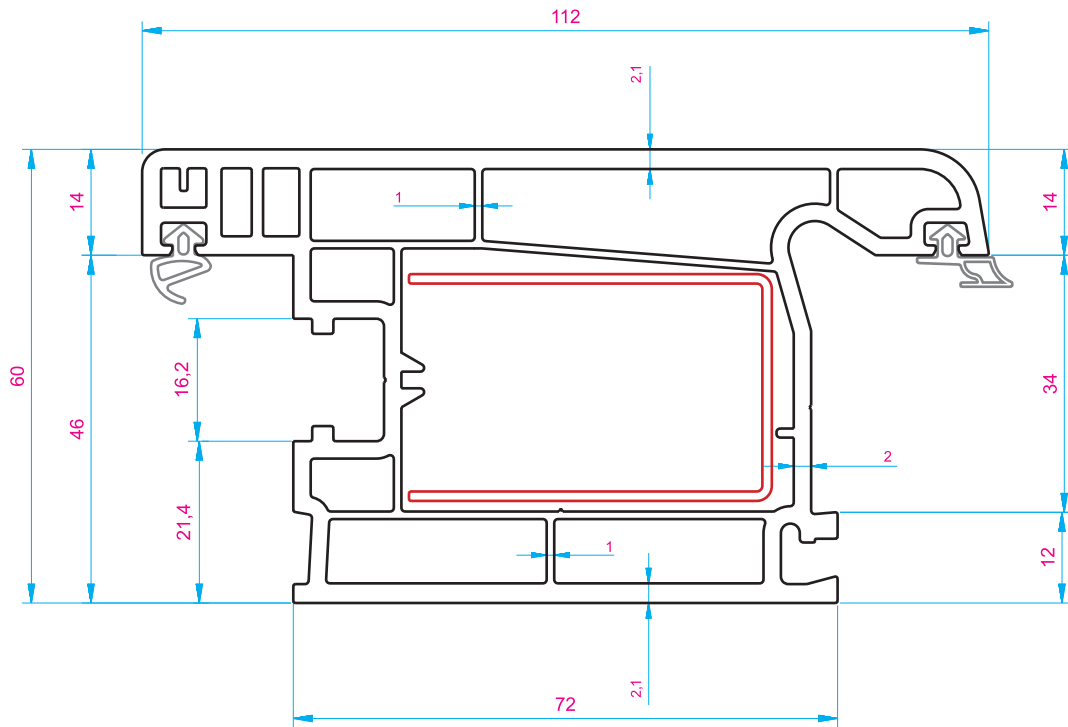
Code: **03.045** - 1040 gr/m Hareketli ortakayıt profili / Moving mullion profile



Code: 03.011 - 1327 gr/m Kapı kanat profili / Door sash profile

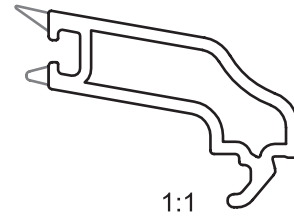
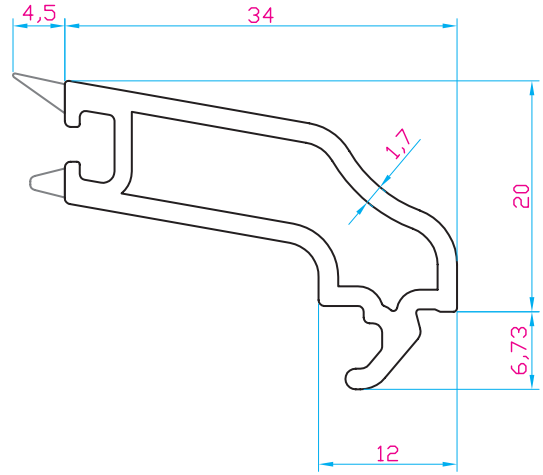
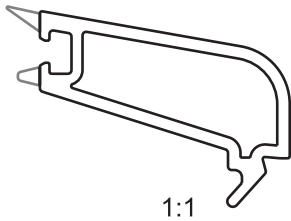
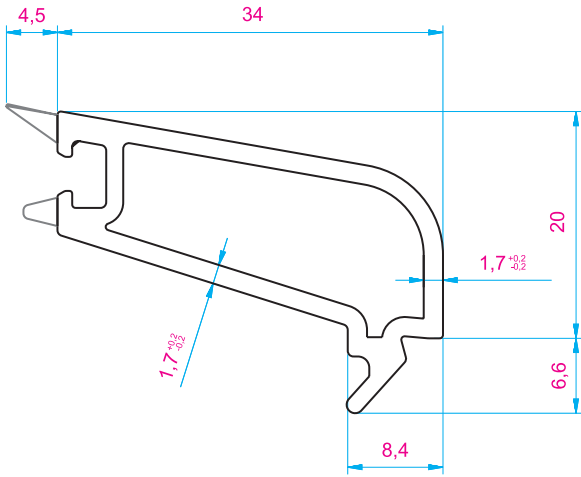


Code: 03.012 - 1125 gr/m İçe açılır ekonomik kapı kanat profili / Inside opening economic door sash profile



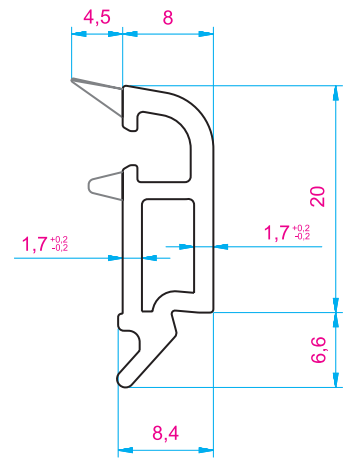
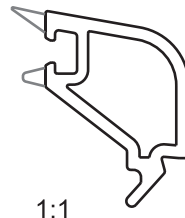
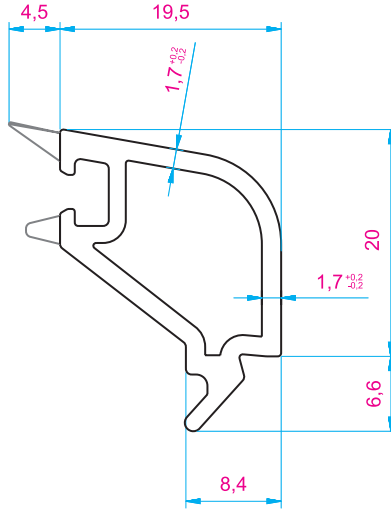
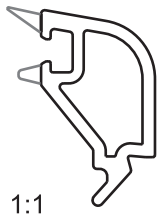
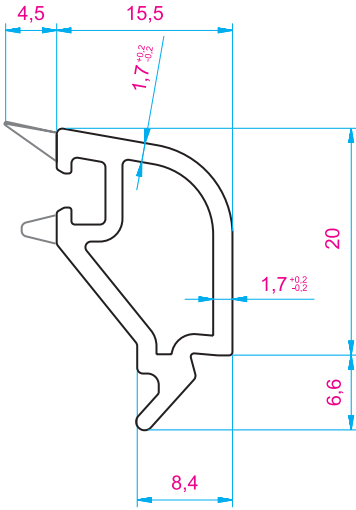
Code: 03.040 - 1710 gr/m

*Dışa açılır kapı kanat profili / Outside opening door sash profile*



Code: **03.050** - 264 gr/m *Contalı tek cam çitası / Single glazing bead*

Code: **03.360** - 188 gr/m *Dekoratif tek cam çitası / Decorative single glazing bead*

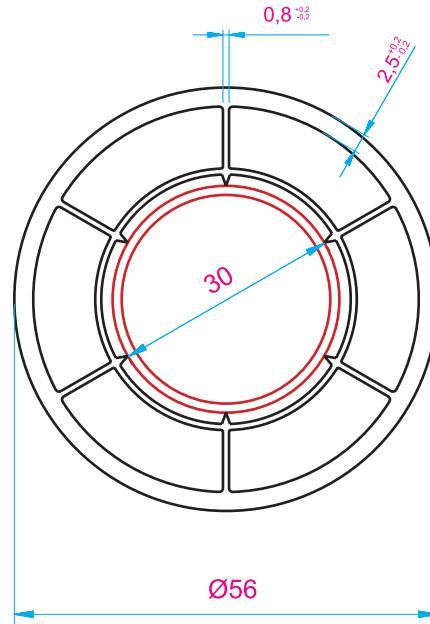


Code: **03.055** - 204 gr/m  
*20 mm Çift cam çitası / 20 mm Double glazing bead*

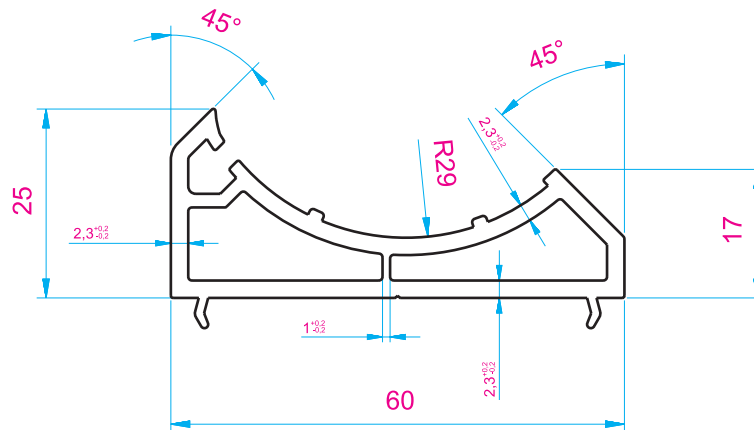
Code: **03.060** - 188 gr/m  
*24 mm Çift cam çitası / 24 mm Double glazing bead*

Code: **03.065** - 159 gr/m  
*Contalı üç cam çitası / Triple glazing bead*

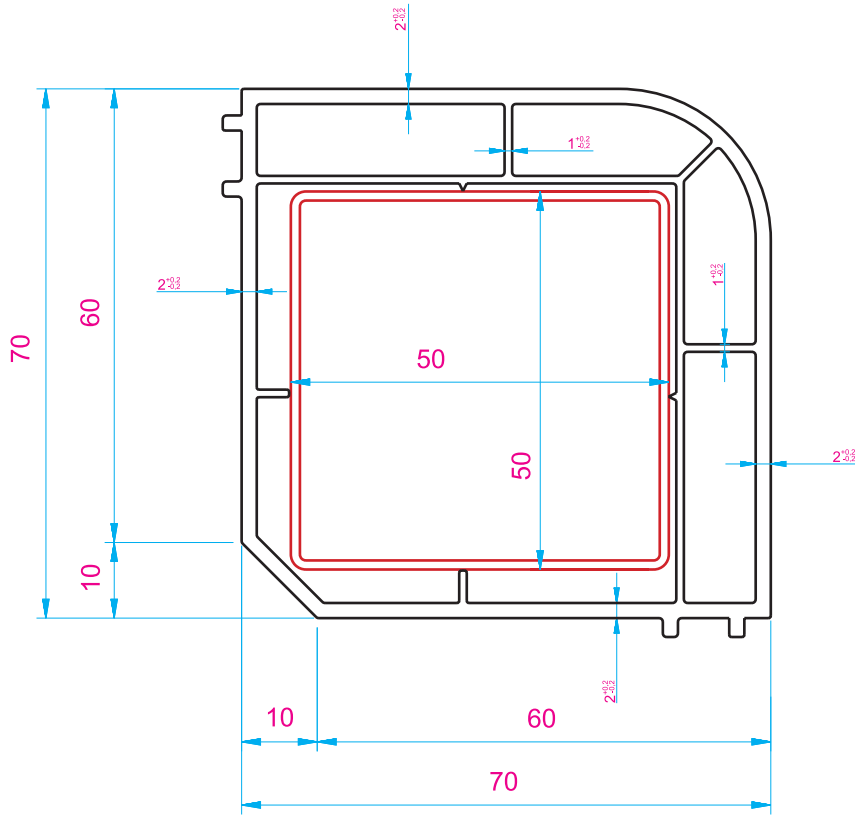




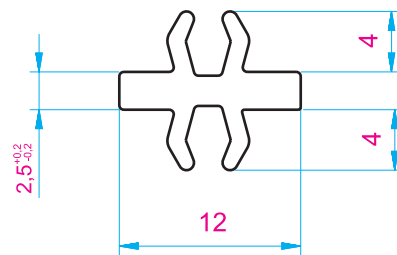
Code: **03.070** - 795 gr/m *Boru profili / Pipe profile*



Code: **03.075** - 545 gr/m *Açılı köşe dönüş adaptör profili / Angled corner adaptor profile*



Code: 03.080 - 990 gr/m 90° köşe profili / 90° corner adaptor



1:1

Code: 03.085 - 70 gr/m Bağ profili / Connector profile

## GENEL ÖZELLİKLER

- Profil cidar kalınlıkları 2,5 mm toleranslar içinde üretilir.
- 24 mm çift cam uygulanabilir.
- 65 desibele kadar ses yalıtımı sağlar.
- Özel tasarım TPV contalar, kesin sızdırmazlık sağlar. Güneş ışınlarından dış etkenlerden etkilenmez, deforme olmaz.
- Profil yüzeyindeki 10° lik eğim ve 8 mm radius, suyun tahliyesini çabuklaştırır. Yağmur sonrası herhangi bir su sızıntısı ve birikintisi yapmaz.
- Özel tasarlanmış su kanalı, dışa doğru 16° lik eğimi ve su toplama haznesi sayesinde su rahatlıkla dışarı atılır.
- Su tahliye kanallarında dış cidar ile iç cidar arasındaki yükseklik farkından dolayı, tahliye edilen yağmur suyunun rüzgarın etkisiyle içeri girmesi engellenir. Ayrıca destek sacı bölümüne temas etmeyen bu kanallar havalandırmayı da sağlar.
- Menteşe vidasını mukavemet artırıcı federleri sayesinde zaman içerisinde kanadın sarkma riskini azaltır.
- Dekoratif ve tek tırnak cam çıtaları; yüzeyde toz ve küçük partiküllerin tutulmasını engeller. Cam yüzeye baskı yaparak camı daha iyi tutmasını sağlar.
- Profilin altındaki tırnaklar yardımcı profillerin rahatlıkla takılıp sökülmesini sağlar, doğramanın montajı esnasında teraziye almayı kolaylaştırır ve ısı transferini azaltır. Ayrıca her türlü detay profilleri ile uyumlu çalışmayı sağlar.
- Profiller özel tasarlanmış tek tip galvanizli takviye sacları ile güçlendirildiğinden dış yüklere karşı mukavemeti ve rüzgar basıncına karşı dayanıklıdır.
- Formülünde kullanılan 1. sınıf kalite hammaddeler sayesinde en sert iklim koşullarına, dış ortamlara, güneş ve UV ışınlarına ve korozif ortamlara karşı mükemmel dayanıklılık sağlar.
- Tüm ana profilleri, kilitleli kapılar dahil olduğundan mükemmel ısı yalıtımı sağlar. (UF=1,432 W /m2 OK)
- Yüzeyleri düzgün ve parlaktır.

## GENERAL SPECIFICATIONS

- Profile membrane thicknesses are produced within 2,5mm tolerances.
- Double glass up to thicknesses of 24 mm can be applied.
- By triple glass application it provides sound insulation up to 65 decibels.
- Special design TPV gaskets provide certain impermeability. External factor such as sunlight does not deform the profiles.
- The 10° slope and 8 mm radius at the surface of the profile facilitate the discharge of water. it does not allow any water leakage or accumulation caused by rain.
- Specially designed water canal with 16° slope and water collector tank accumulated water discharges easily.
- Due to the height difference between the inner and outer walls it prevents the discharged water to get inside by the wind. Also, canals that do not contact with a supporting sheet provide air ventilation.
- Thanks to enhancing feathers the screws of hinges placed in prevent the window to sag by the time.
- Decorative and single bead profiles. Prevents dust to hold onto profiles. Also by force on the glass surface, they enable a better grip on the glass.
- The cams under the profiles enable easy assembly and disassembly. Facilitating space for scaling during assembly and decreasing heat transfer is also compatible to work with ancillary profiles.
- Reinforced, with specially designed single-type galvanized fortifier iron sheets, the profiles are resistant to external loads and enduring against wind pressure.
- Thanks to its 1st class quality raw materials used in formulation, it provides perfect protection against the toughest climatic conditions, external ambiances, sunlight, and UV rays as well as corrosive environments.
- All mail profiles, since lock doors are inclusive provide perfect heat insulation. (UF=1,432W/m2 OK)
- Its surfaces are smooth and brilliant.

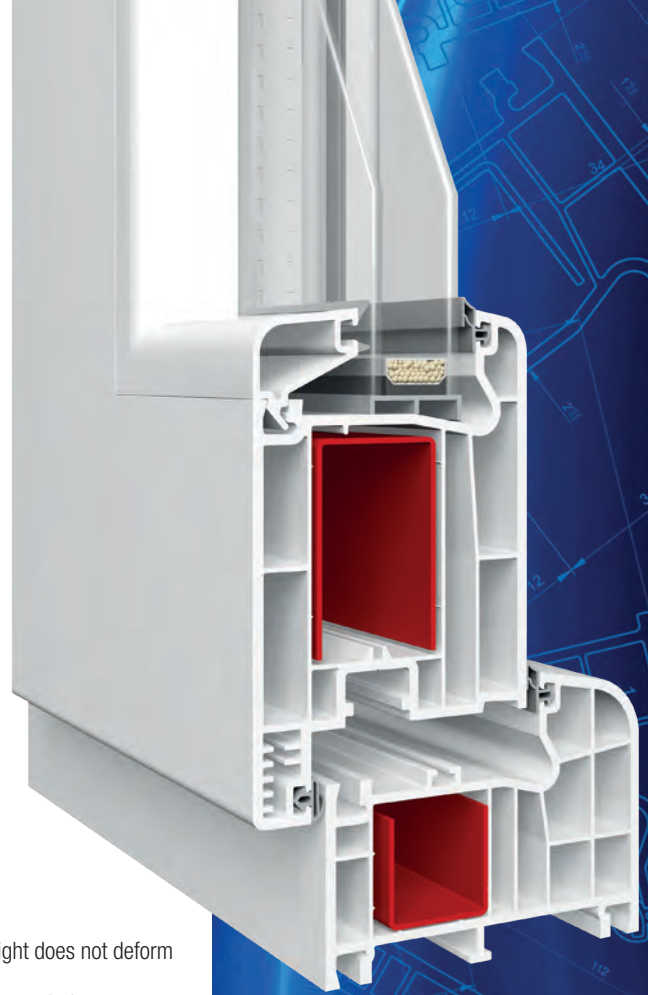
## 8570A system

Profil Genişliği: 85 mm - Et Kalınlığı: 2,5 mm - Hava Geçirgenliği: 0.33 m3/hcm - Ses Yalıtımı: 65 Db

Cam Tipi	Ses Yalıtımı	Isı Geçiş Katsayısı	Kanat Boyu (0.50 m)	Kanat Boyu (2.20 m)
4+16+4 Cam ile	65 Db	Çift Cam	2.3 W/m2*K	2.5 W/m2*K

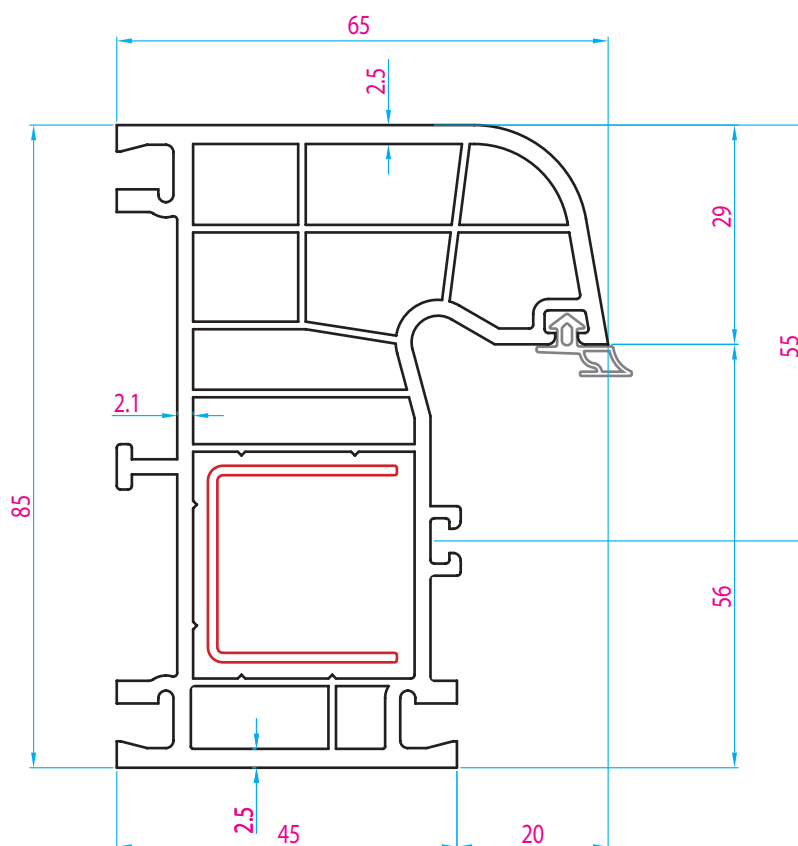
Profile Width: 85 mm - Wall Thickness: 2,5 mm - Air Permeability: 0.33 m3/hcm - Sound Insulation: 65 Db

Glass Type	Sound Insulation	Heat Transmission Coefficient	Sash Length (0.50 m)	Sash Length (2.20 m)
With 4+16+4 Glass	65 Db	Double Glass	2.3 W/m2*K	2.5 W/m2*K

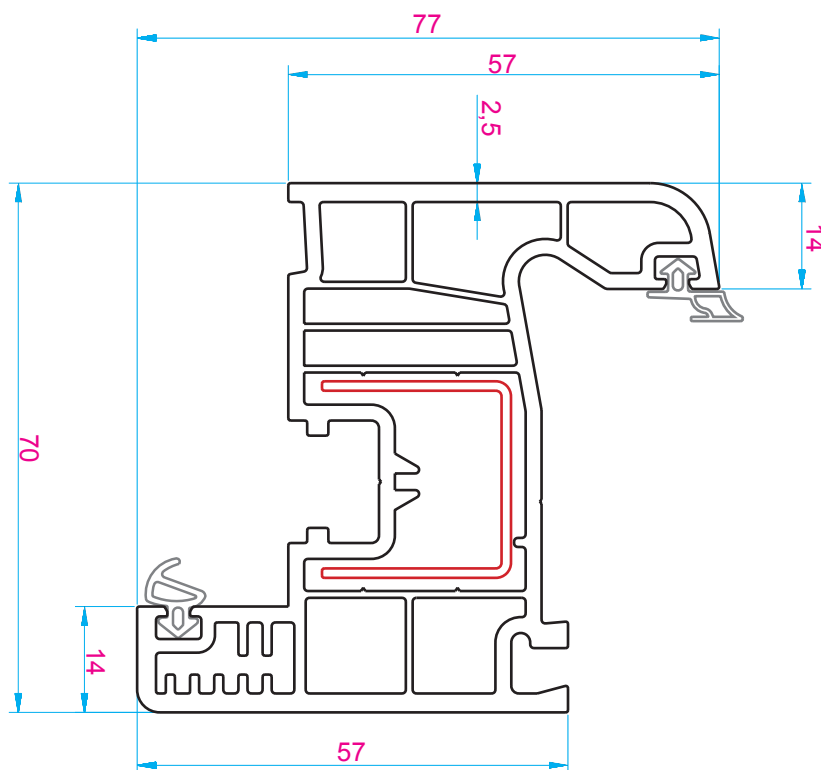


KAPI DETAYI / DOOR PROFILE DETAILS

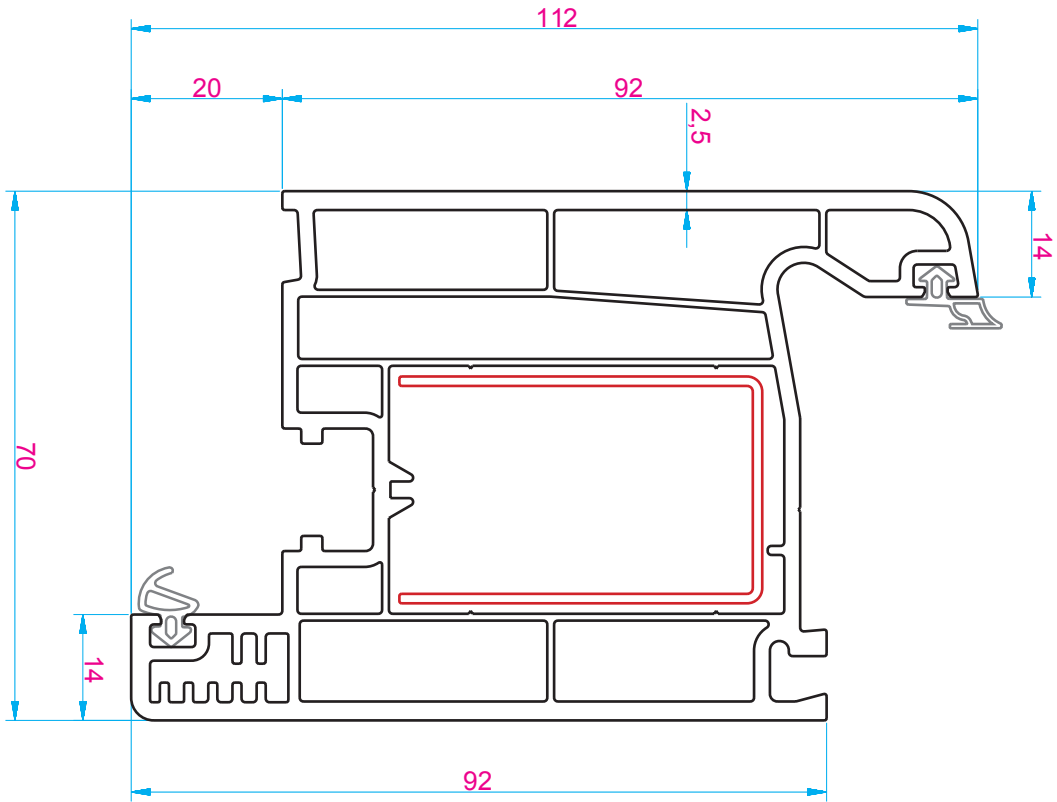
# 8570A



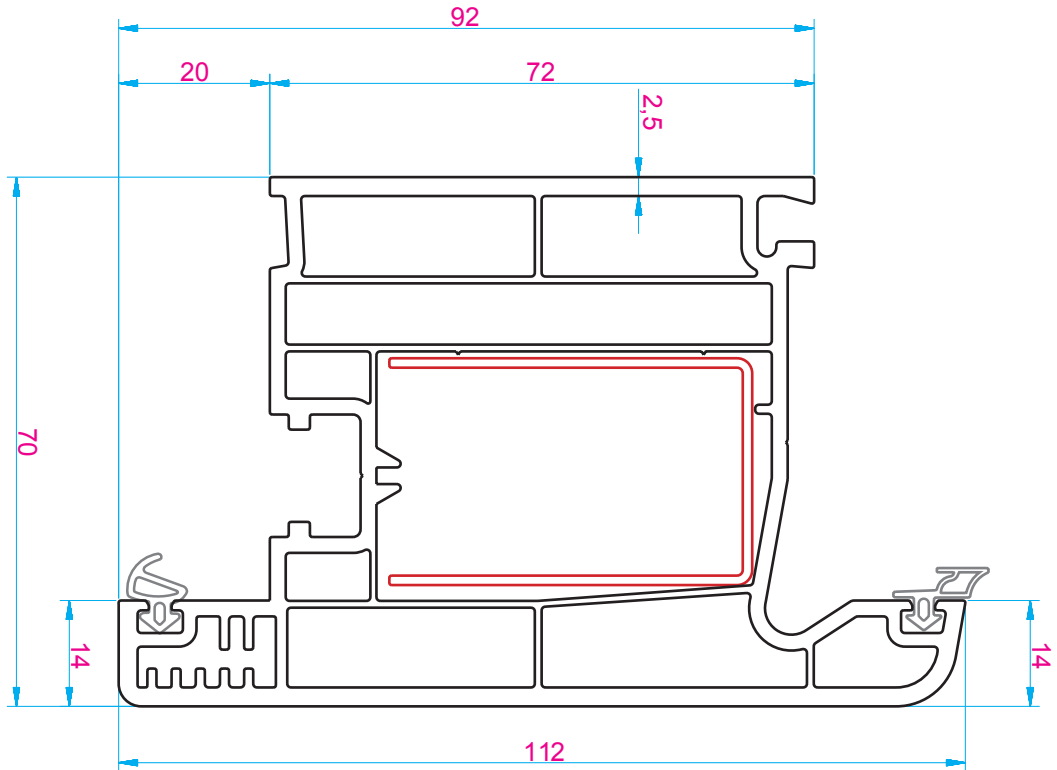
Code: 03.301 - 1300 gr/m 85-70 kasa profili / 85-70 Frame profile



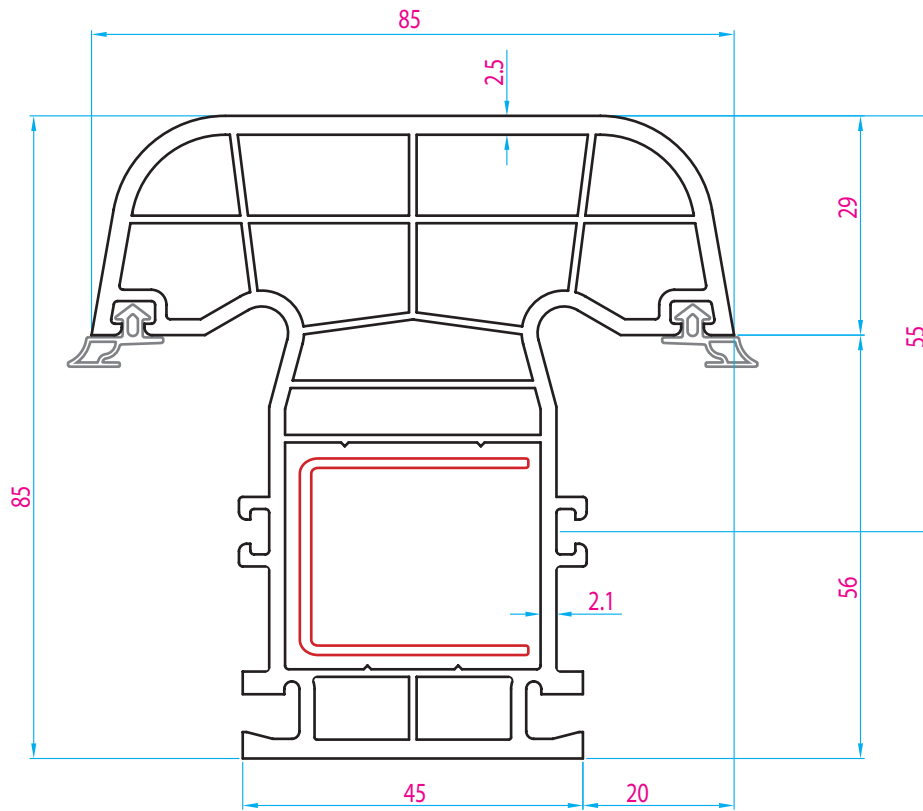
Code: 03.305 - 1363 gr/m Kanat profili / Sash profile



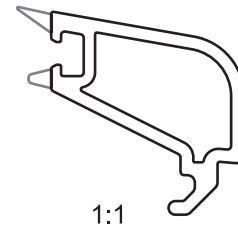
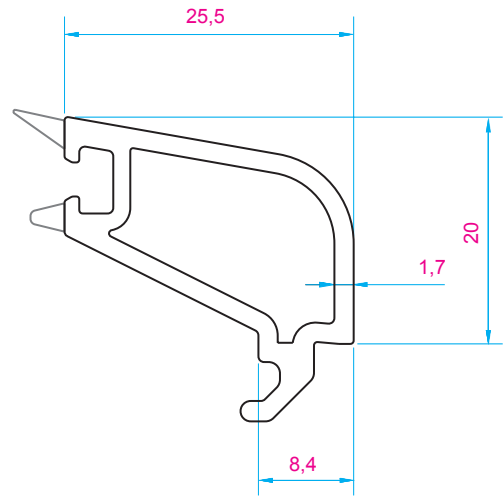
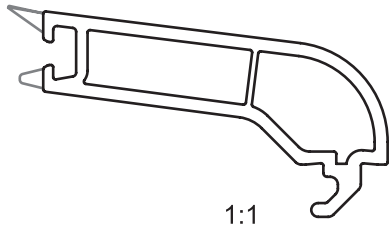
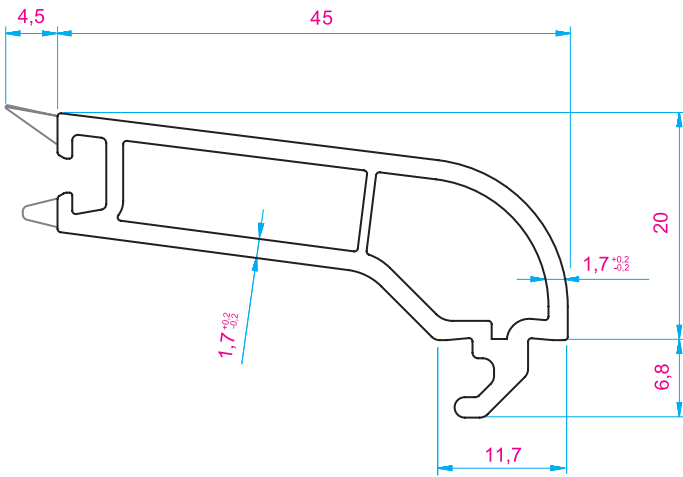
Code: 03.315 - 1740 gr/m Kapı kanat profili / Door sash profile



Code: 03.320 - 1739 gr/m Dışa açılır kapı kanat profili / Outside opening door sash profile

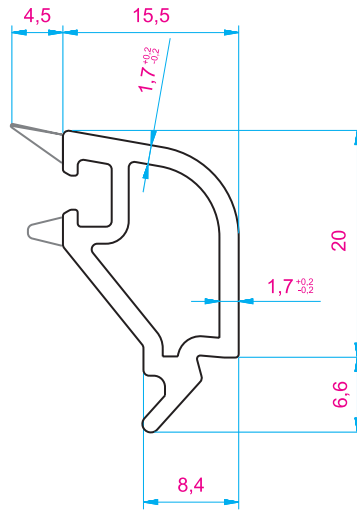


Code: **03.311** - 1530 gr/m 85-70 ortakayıt profili / 85-70 mullion profile

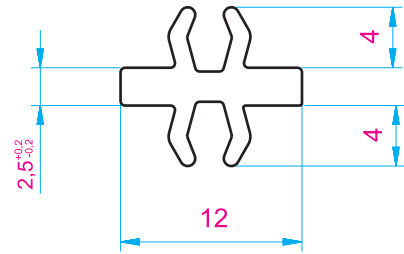
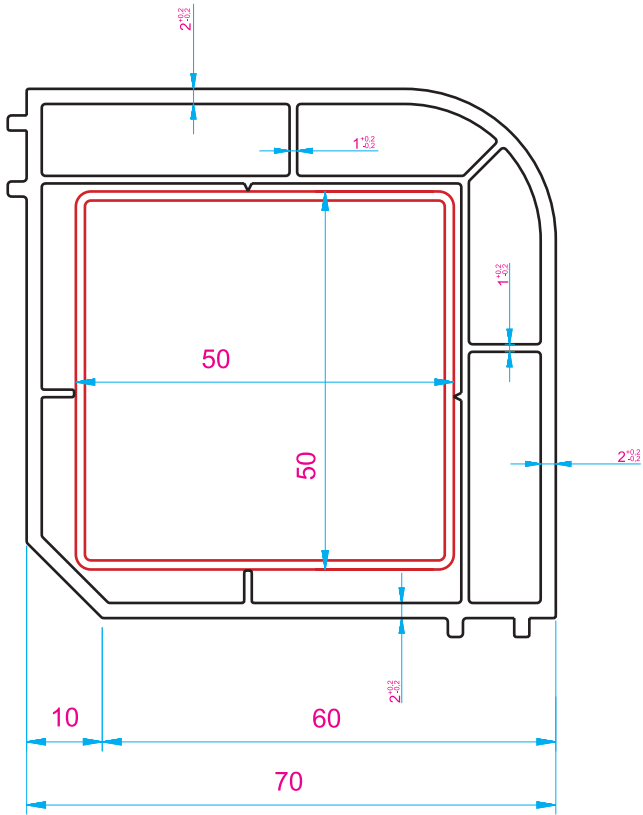


Code: **03.322** - 301 gr/m *Contalı tek cam çitası / Single glazing bead*

Code: **03.325** - 219 gr/m *24 mm çift cam çitası / Double glazing bead*

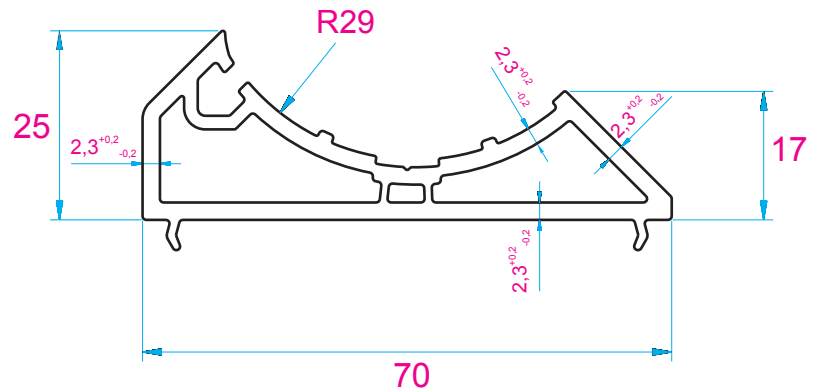
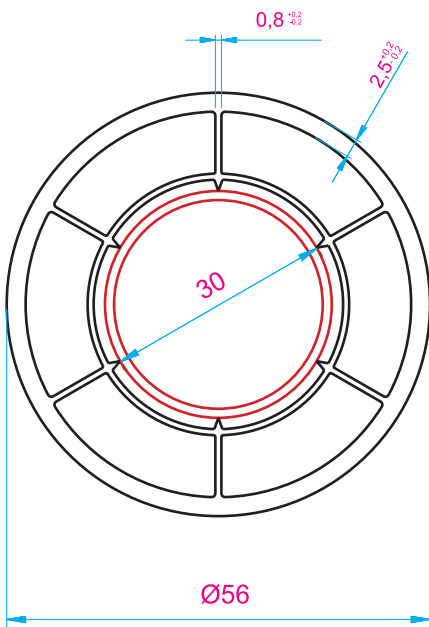


Code: **03.055** - 204 gr/m *32 mm üç cam çitası / Triple glazing bead*



Code: 03.080 - 990 gr/m 90° köşe profili / 90° corner adaptor

Code: 03.085 - 70 gr/m Bağ profili / Connector profile



Code: 03.070 - 795 gr/m Boru profili / Pipe profile

Code: 03.335 - 610 gr/m Açılı köşe dönüştürme profili / Angled corner adaptor profile



# 8030A sliding system



## GENEL ÖZELLİKLER

- 80 mm profil genişliği 2,6 mm et kalınlığı ile 38 Db'e varan ses ve %38 ısı yalıtımı sağlar
- 2'li ray sistemi sayesinde çok büyük açıklıklarda geniş hacim ve rahat kullanım sağlar.
- Formülünde kullanılan 1. sınıf kalite hammaddeler sayesinde en sert iklim koşullarına, dış ortamlara, güneş ve UV ışınlarına ve korozif ortamlara karşı mükemmel dayanıklılık sağlar.
- Sürme kasa aynı zamanda orta kayıt olarak kullanılıp, isteğe göre alt tarafı sürgü üst tarafı sabit pencere-kapı yapma imkanı sağlar.
- Sürme kapı ve pencerelerde kullanılan özel fırça ve TPV conta sistemleri sayesinde 0,33 m<sup>3</sup>/h.cm'e hava geçirliliği, 2000 Pa basınca kadar rüzgar direnci sağlar.
- 5 mm, 20 mm, 24 mm, ve 32 mm kalınlığı kadar tek, çift ve üç cam uygulanabilir.
- Cam çitalleri; yüzeyinde toz ve küçük partüküllerin tutulmasını engeller. Cam Yüzeğe baskı yaparak, camı daha iyi tutmasını sağlar.
- Avrupa standartlarındaki ispanyoleti boşluğu ile kullanılan özel ispanyoleti sayesinde tam güvenlik sağlanır.
- Kapama profilleri sayesinde toz ve rüzgarın içeri girmesi engellenir.
- Profilin altındaki tırnaklar rahatlıkla takılıp sökülme sağlar, doğramanın montajı esnasında teraziye almayı kolaylaştırır ve ısı transferini azaltır.
- Profiller galvanizlenmiş takviye sacları ile güçlendirildiğinden dış yüklere karşı mukavemeti artırır.
- Yüzeyleri düzgün ve parlaktır.

## GENERAL SPECIFICATIONS

- It provides up to 38 Db sound and 38% heat insulation, through its profile width of 80 mm and wall thickness of 2,6 mm.
- Thanks to the Dual Rail system it provides extensive volume and comfortable use through vast clearances.
- Thanks to the first-class quality raw materials used in its formula, it provides perfect protection against the toughest climatic conditions, external ambiances, sunlight, and UV rays as well as corrosive environments.
- The slide frame is used also as a mullion, enabling rendering the lower section a slide and the upper section a stable door.
- Thanks to the special brush and TPV gasket systems used in its slide door and windows, it provides air permeability up to 0,33 m<sup>3</sup>/ vol. and wind resistance up to 2000 Pa pressure.
- Single, dual, and triple glass up to thicknesses of 5 mm, 20 mm, 24 mm, and 32 mm can be applied.
- bead profiles prevent the adhesion of dust and small particles at the surface. Force on the glass surface by bead profiles provides a better clutch of the glass.
- special espagnolette spaces that are designed with European standards provides full safety
- Thanks to the closure profiles, dust, and wind entrance are prevented.
- The cams under the profile provide easy assembly and disassembly of the ancillary profiles, facilitate balancing to scale during assembly and it reduces heat transfer.
- Reinforced with galvanized fortifier iron, sheets, the profiles are resistant to external loads.
- Its surfaces are smooth and brilliant.

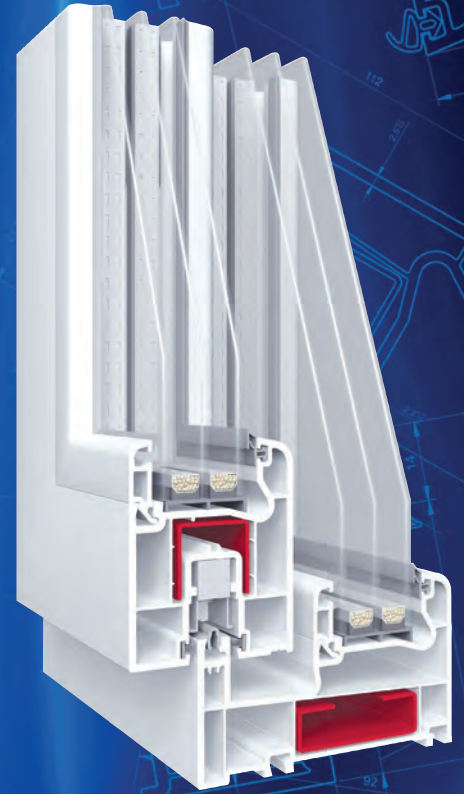
## 8030A sliding system

Profil Genişliği: 80 mm - Et Kalınlığı: 2,6 mm - Hava Geçirgenliği: 0.33 m<sup>3</sup>/hcm - Ses Yalıtımı: 38 Db

Cam Tipi	Ses Yalıtımı	Isı Geçiş Katsayısı	Kanat Boyu (0.50 m)	Kanat Boyu (2.20 m)
4 mm Cam ile	24 Db	Tek Cam	3.5 W/m <sup>2</sup> *K	4.7 W/m <sup>2</sup> *K
4+12+4 Cam ile	38 Db	Çift Cam	2.5 W/m <sup>2</sup> *K	2.7 W/m <sup>2</sup> *K
4+16+4 Cam ile	45 Db			
4+10+4+10+4 Cam ile	58 Db			

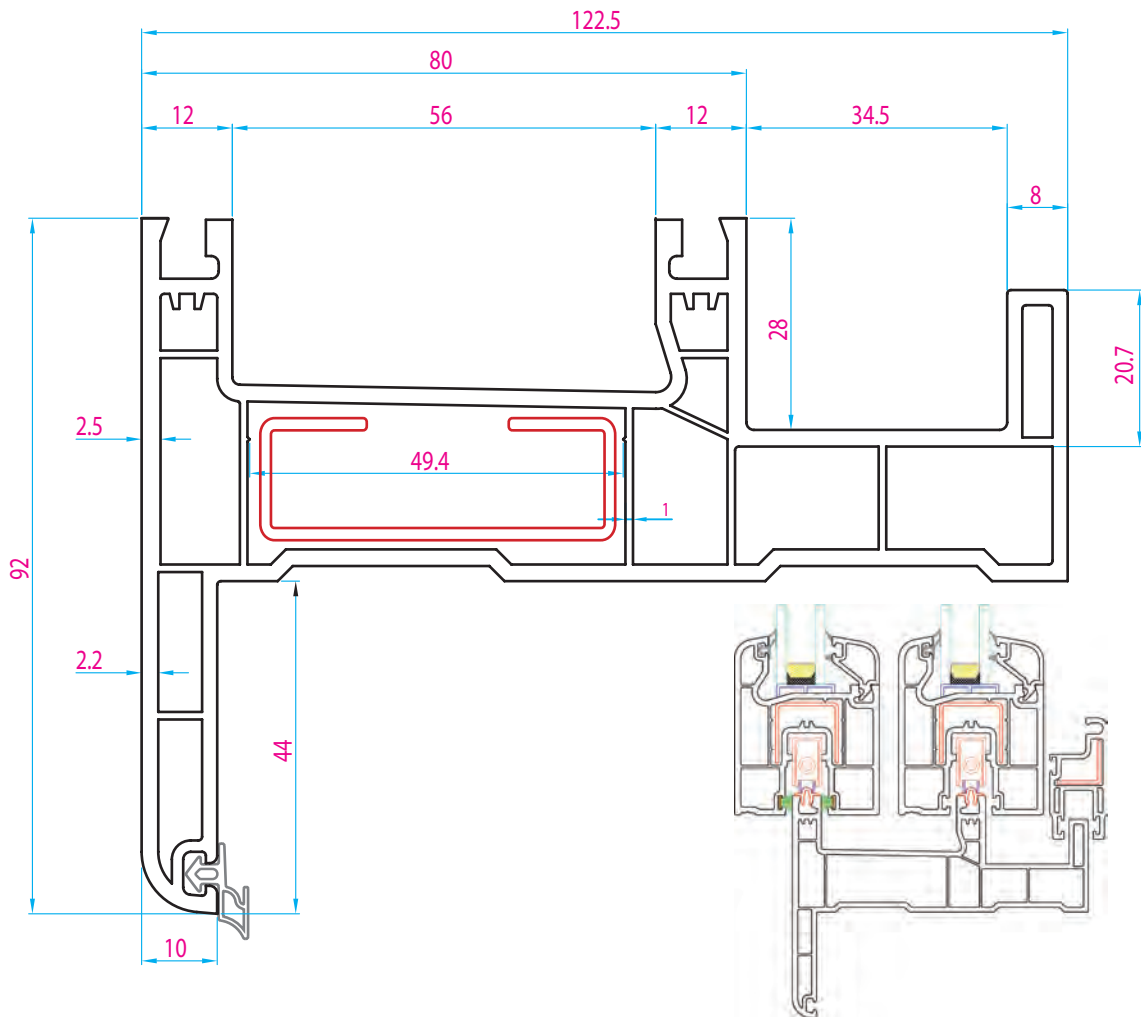
Profile Width: 80 mm - Wall Thickness: 2,6 mm - Air Permeability: 0.33 m<sup>3</sup>/hcm - Sound Insulation: 38 Db

Glass Type	Sound Insulation	Heat Transmission Coefficient	Sash Length (0.50 m)	Sash Length (2.20 m)
With 4 mm Glass	24 Db	Single Glass	3.5 W/m <sup>2</sup> *K	4.7 W/m <sup>2</sup> *K
With 4+12+4 Glass	38 Db	Double Glass	2.5 W/m <sup>2</sup> *K	2.7 W/m <sup>2</sup> *K
With 4+16+4 Glass	45 Db			
With 4+10+4+10+4 Glass	58 Db			



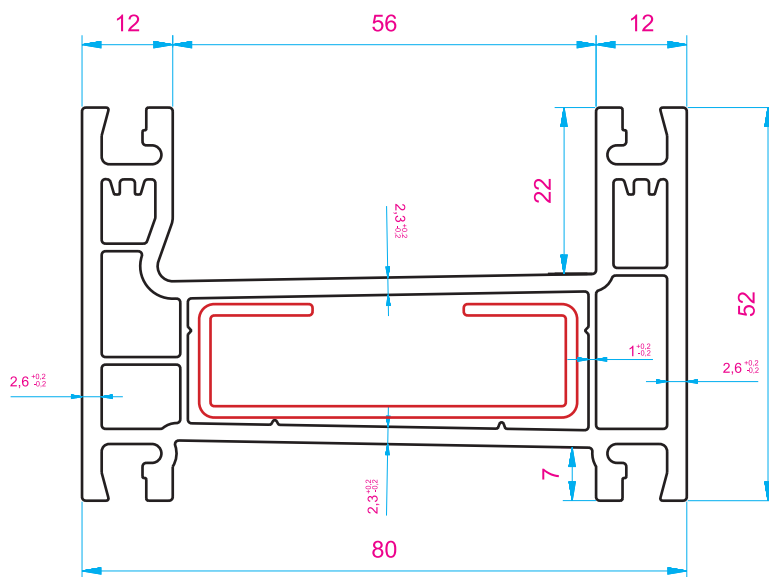
TEK RAYLI SÜRME (FİX KASA)  
SINGLE SLIDING FRAME

# 8030A



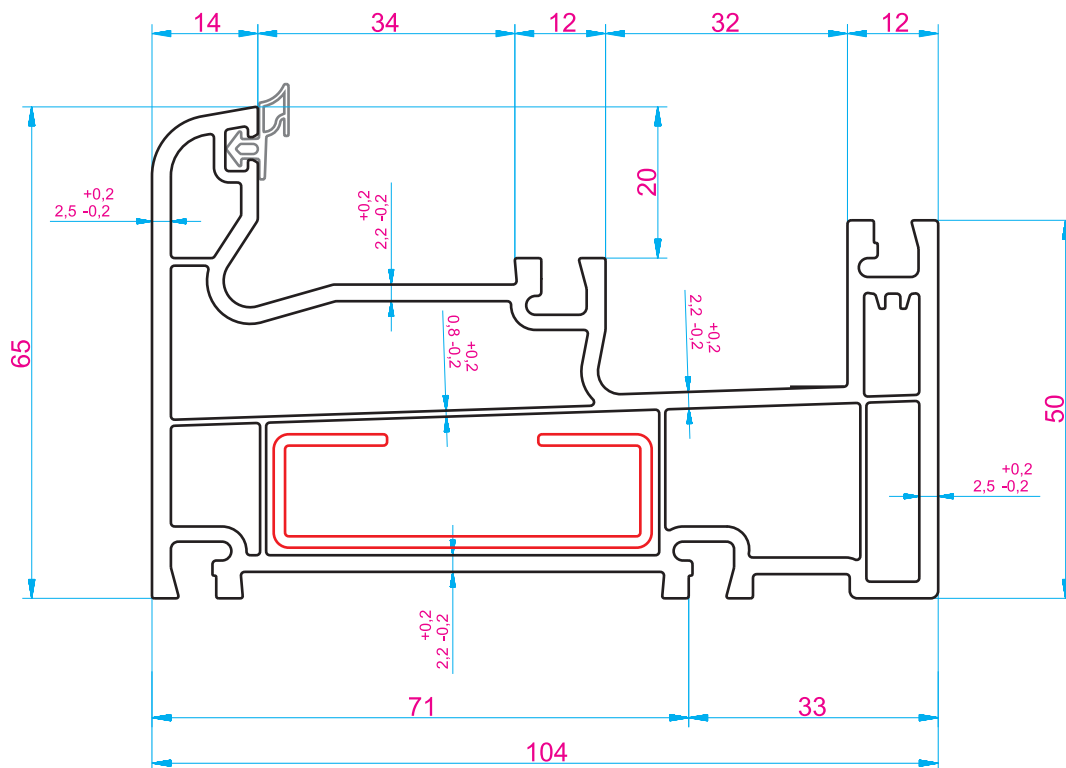
Code: 03.236 - 1875 gr/m

Sürme pervazlı sineklikli kasa profili / Sliding fringed swatter frame profile

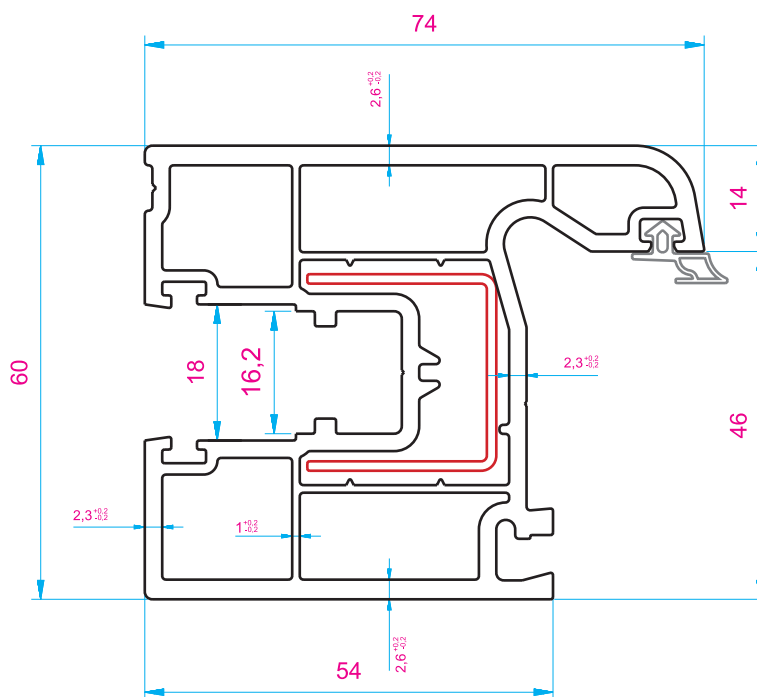


Code: 03.090 - 1225 gr/m

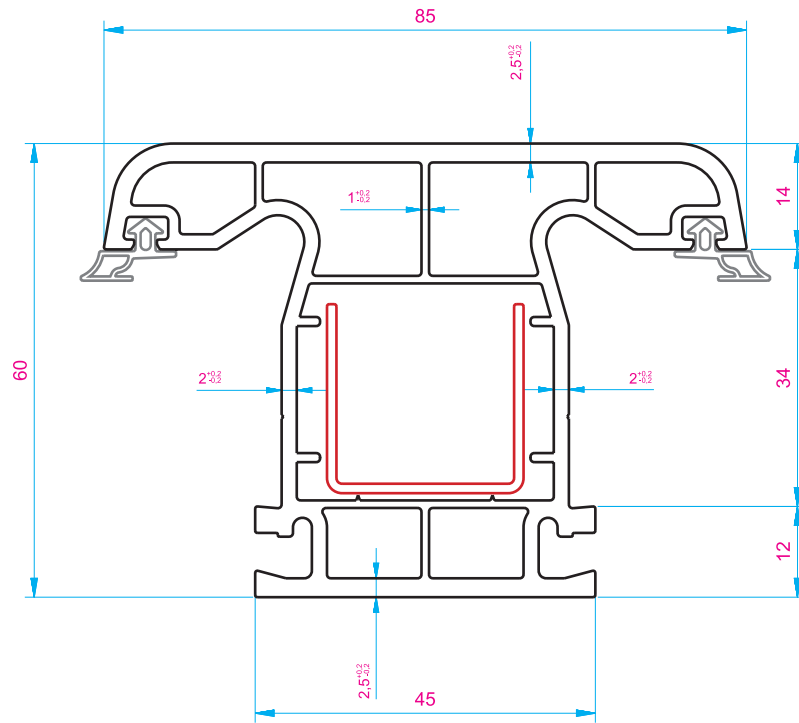
Sürme kasa profili / Sliding frame profile



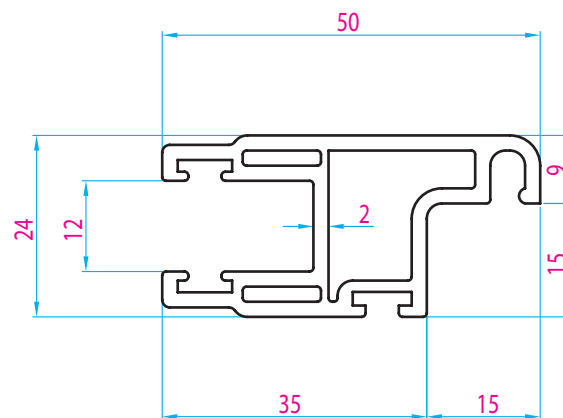
Code: **03.235** - 1555 gr/m Sürme kasa profili / Sliding frame profile



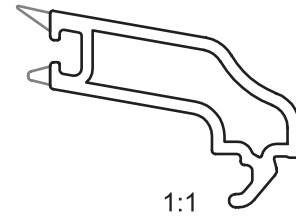
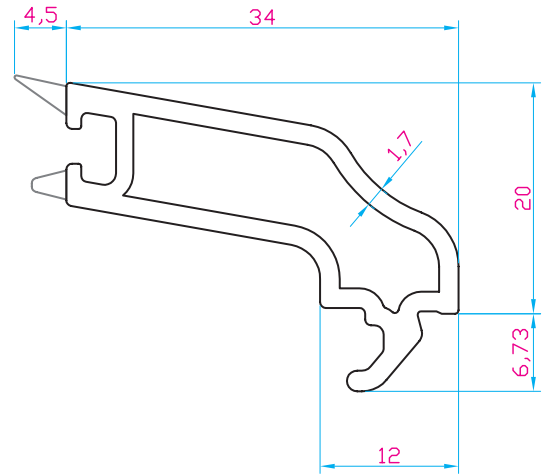
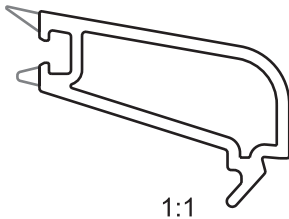
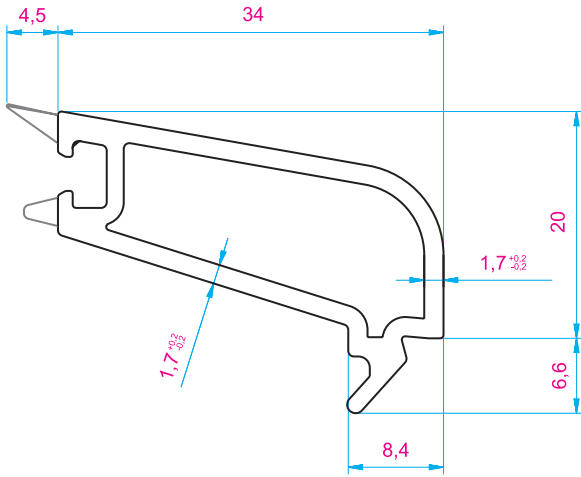
Code: **03.095** - 1395 gr/m Sürme kanat profili / Sliding sash profile



Code: 03.015 - 1260 gr/m Ortakayıt profili / Mullion profile

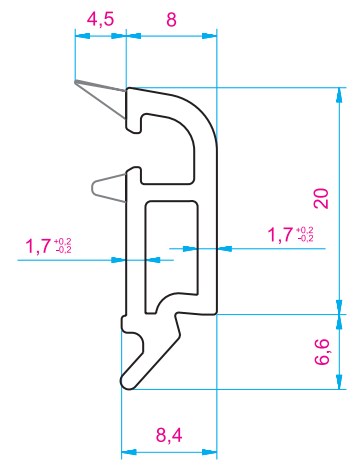
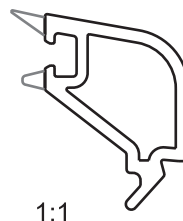
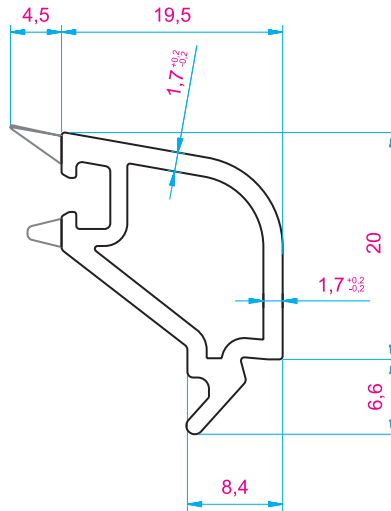
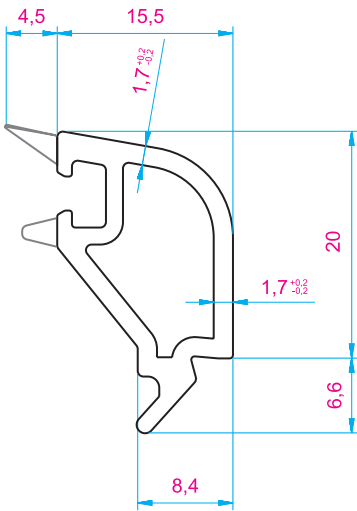


Code: 03.195 - 500 gr/m Sürme sineklik kanat profili / Sliding swatter sash profile



Code: **03.050** - 264 gr/m *Contalı tek cam çitası / Single glazing bead*

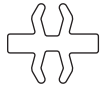
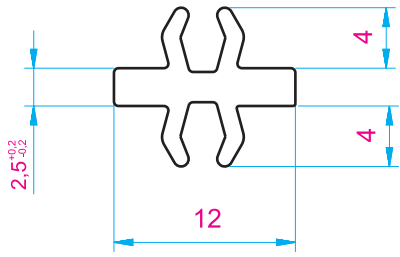
Code: **03.360** - 188 gr/m *Dekoratif tek cam çitası / Decorative single glazing bead*



Code: **03.055** - 204 gr/m  
*20 mm Çift cam çitası / 20 mm Double glazing bead*

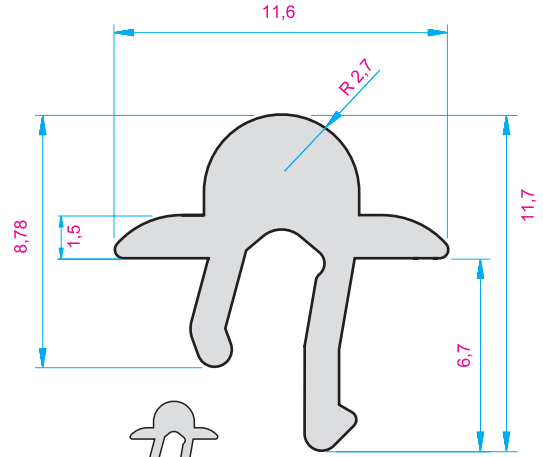
Code: **03.060** - 188 gr/m  
*24 mm Çift cam çitası / 24 mm Double glazing bead*

Code: **03.065** - 159 gr/m  
*Contalı üç cam çitası / Triple glazing bead*



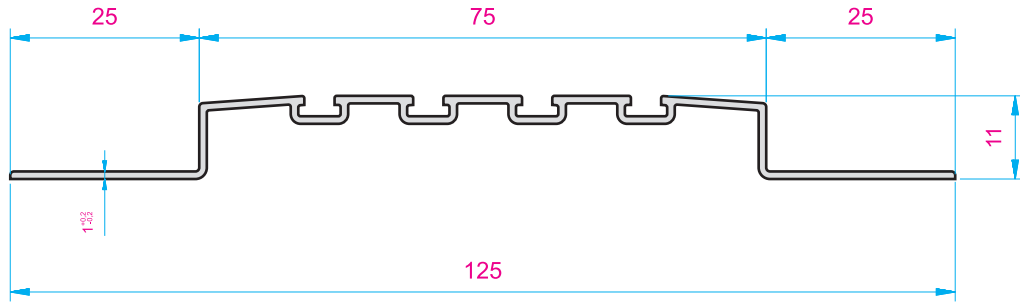
1:1

Code: 03.085 - 70 gr/m Bağ profili / Connector profile

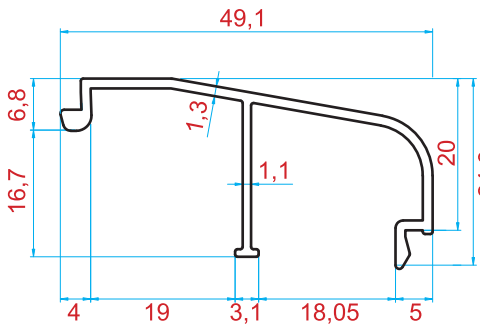


1:1

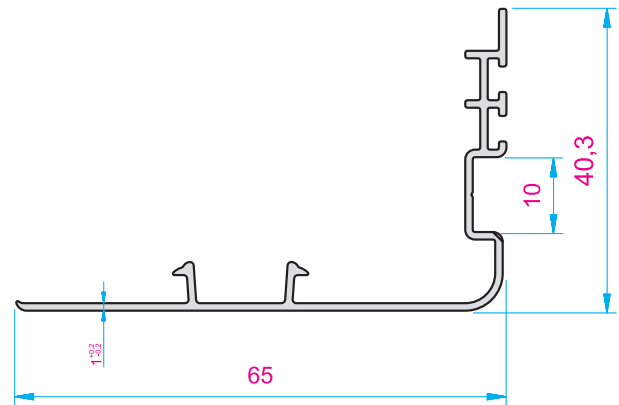
Code: 03.115 - 65 gr/m Alüminyum ray profili / Aluminium rail profile



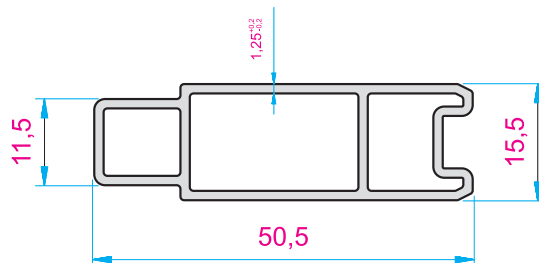
Code: 03.100 - 460 gr/m Kanat altı sızdırmazlık takozu / Hermetic wedge under the wing



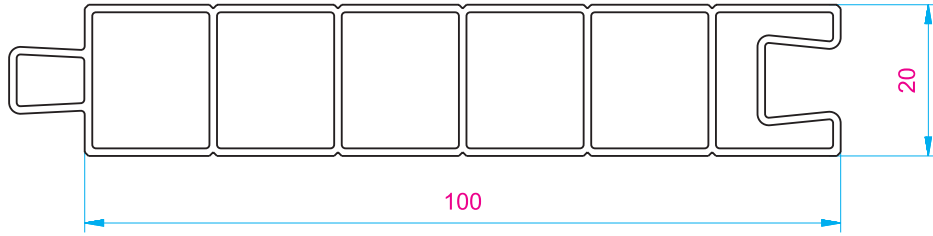
Code: 03.250 - 340 gr/m Kapatma profili / Cover profile



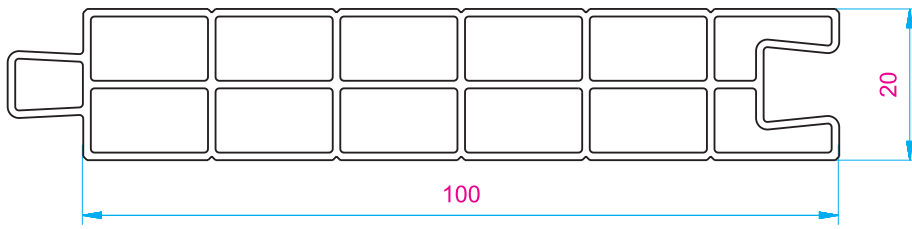
Code: 03.105 - 1680 gr/m Kanat kapatma profili / Sliding system cover profile



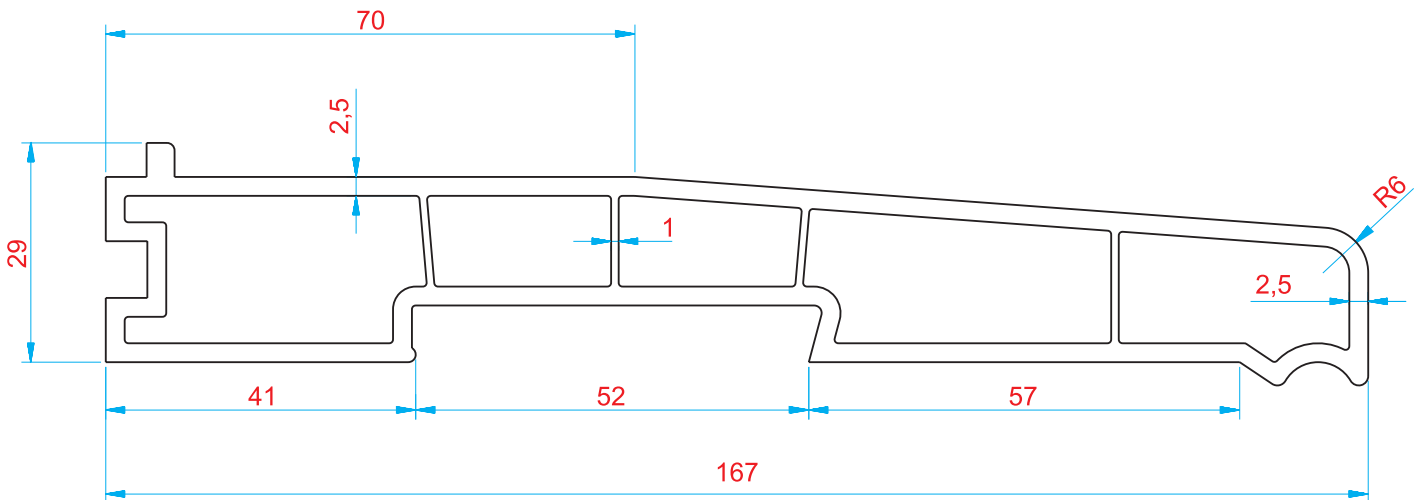
Code: 03.110 - 525 gr/m Alüminyum kanat birleştirme profili / Aluminium locking profile



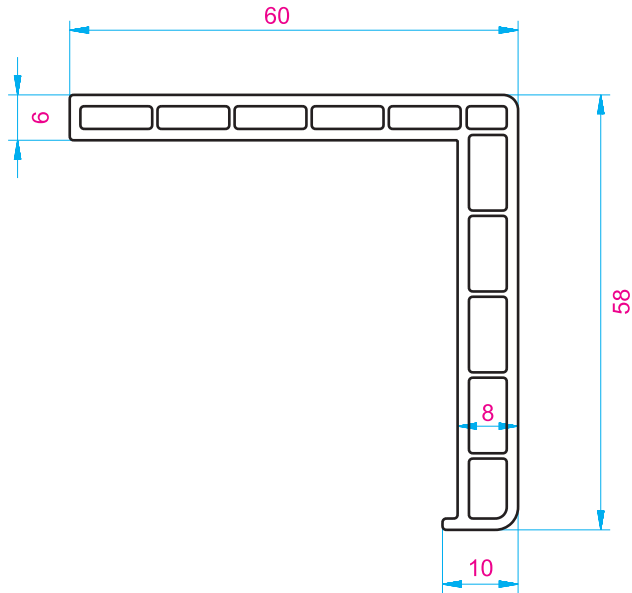
Code: 03.125 - 450 gr/m Kapı lambrisi (Tek odalı) / Door panel (Single-Chambered)



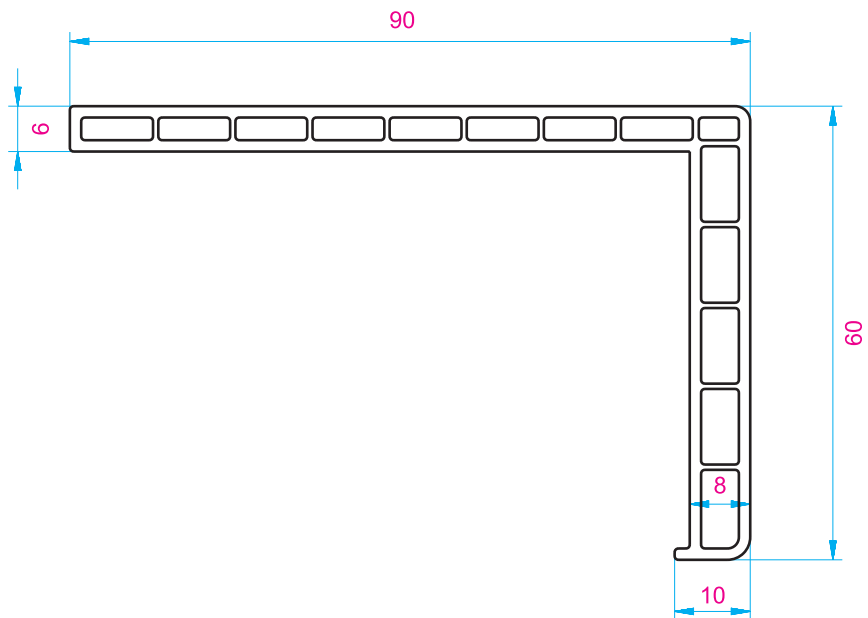
Code: 03.130 - 410 gr/m Kapı lambrisi (Çift odalı) / Door panel (Double-Chambered)



Code: 03.225 - 1530 gr/m Denizlik profili / Window sill profile

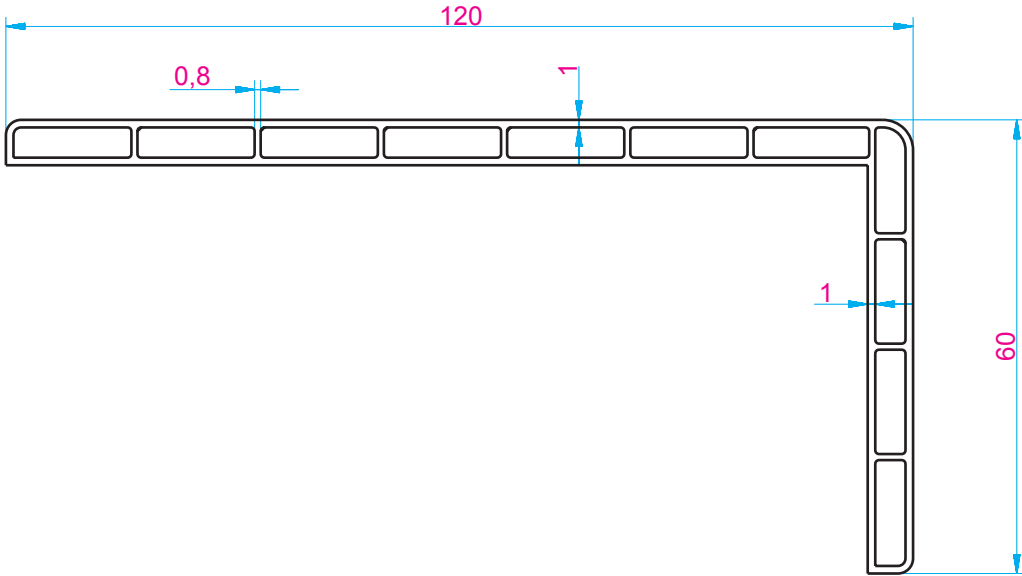


Code: **03.000** -400 gr/m Pervaz profili / Fringe profile

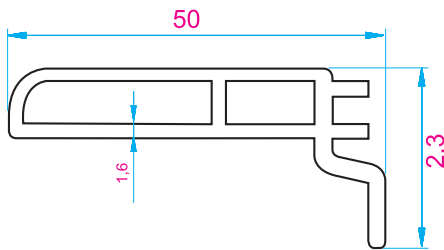


Code: **03.120** - 500 gr/m Pervaz profili / Fringe profile



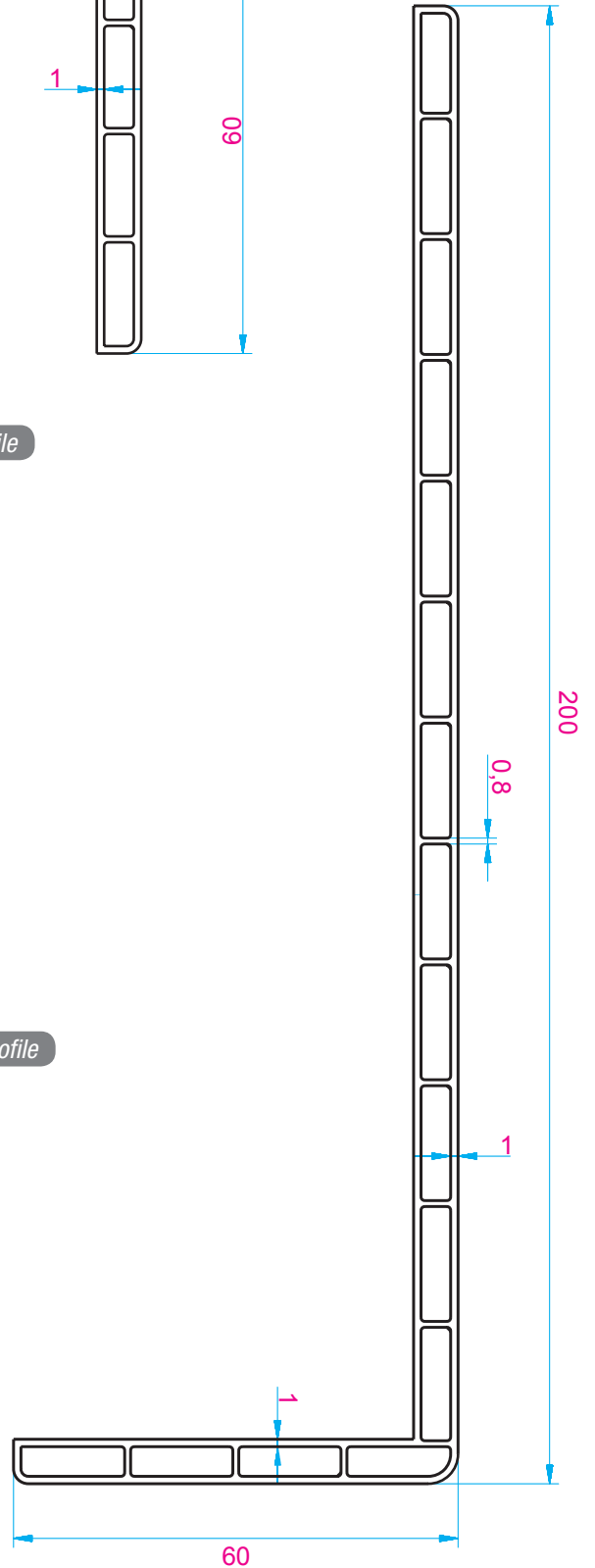


Code: 03.240 - 562 gr/m Pervaz profili / Fringe profile

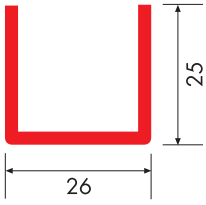


Code: 03.086 - 330 gr/m Çakma pervaz profili / Sill fringe profile

Code: 03.232 - 760 gr/m Pervaz profili / Fringe profile



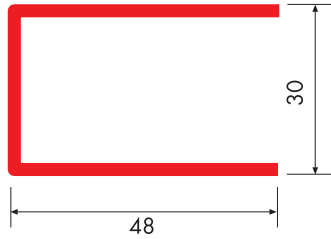
## Destek Sacı Ölçüleri / Measurements of Reinforcement Steel



6030-6040

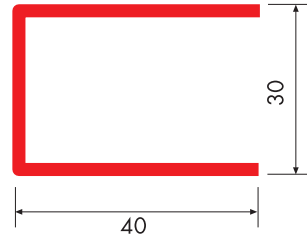
7060-7050-8570

Kasa, Kanat, Ortakayıt,  
Sürme Kanat  
Frame, Sash, Mullion,  
Sliding Sash



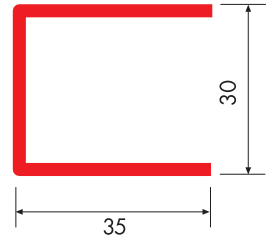
6030-7050-8570

Kapı / Door



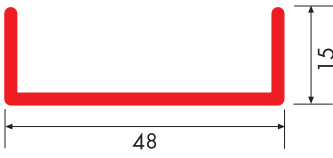
6040-7060

Kapı / Door

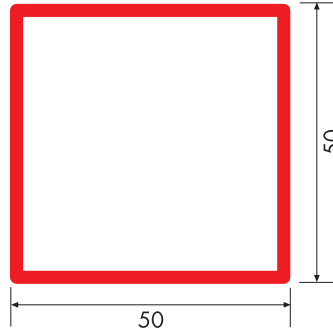


6040-7060

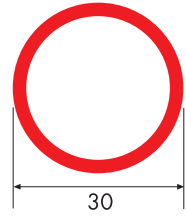
Kapı, Ekonomik Kapı  
Door, Economic Door



Sürme Kasa / Sliding Door



90° Köşe Profili / 90° Corner Adaptor



Boru Profili / Pipe Profile

## Folyo Kaplı Renk Seçenekleri / Foil Coated Color Options



Zengin renk yelpazesine sahip ahşap görümlü PVC laminasyonkaplamalarımız ile kapı ve pencerelerinizi evinizin dekorasyonu ile uyum içinde kullanabilirsiniz.

You can choose from our wide range of color laminated profiles of windows and doors compatible with your house furnishing.



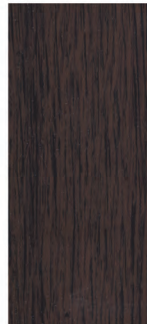
Altın meşe  
Golden oak



Maun  
Mahogany



Kiraz  
Cherry



Koyu meşe  
Dark oak



Açık meşe  
Light oak



Krem  
Cream



Antrasit Gri  
Anthracite Gray

Daha fazla renk seçeneği için bizden bilgi alabilirsiniz. For more color options please contact us.

**CERTIFICATE**

**Uluslararası Belgelendirme**

**CE UYGUNLUK BEYANI**  
CE DECLARATION OF CONFORMITY

**AK PLAST PLASTİK AMBALAJ SAN. VE TİC.LTD.ŞTİ.**  
AYDINLI-KOSB MAH. MELEK ARAS BLV. NO: 61 İÇ KAPI NO: ZI-TUZLA/İSTANBUL / TÜRKİYE

That the following described product in our delivered version complies with appropriate basic safety and health requirements of CONSTRUCTION MATERIALS REGULATION 89/106/EEC on its design and type, as brought into circulation by us. In case of alteration of the product, our agreed upon by us, this declaration will lose its validity.  
Tümün editör veritabanında sağladığımız temel güvenlik bilgileri YAPILARDA KULLANILAN YAPILAR MALZEMELERİ YÖNETİMİ 89/106/EEC standardı ve tipine göre tanımlanan deşarjın sıklıkla uygun temel güvenlik ve sağlık şartlarına uygun olduğunu beyan ederiz. Ürünün değiştirilmesi durumunda, tanımlanan şartlarda ambalajımıza verdiğimiz beyan geçerliliğini kaybedecektir.

Description of The Product/Product Part Ürünün / Ürün Parçasının Tanımı	: PVC DOOR, WINDOW PVC KAPI, PENCERE
Brand/ Marka	: BLANCOPLAST APLAS
Applicable EC Directive Uygulanabilir Direktifler	: 89/106/EEC
Applicable Harmonized Standards Uygulanabilir Standartlar	: TS EN 12608-1+A1
Certificate Code Sertifika Kodu	: AK PLAST
Certificate Number Sertifika Numarası	: A1528237
Certificate Issue Date Sertifika Hazırlama Tarihi	: 28.07.2022
Certificate Validity Date Sertifika Geçerlilik Tarihi	: 28.07.2023
EU Representative/AB Temsilcisi A Membered Signature and Title (Yüküklü İsim ve Unvanı)	: 28.07.2023

**BELCERT ULUSLARARASI BELGELENDİRME ŞİRKETİ**  
Hürriyet Bulvarı, No:45, Türkmen Ağı, K:1-D:7, Yakuplu, Beşiktaş / İstanbul  
Telefon: 0212 438 04 76 - E-mail: info@belcert.com  
Belcertin geçerlilik durumu: <https://www.belcert.com> adresinden kontrol edilebilir.

www.belcert.com

**KALİTE YÖNETİMİ**  
**QUALITY MANAGEMENT**

**AKPLAST PLASTİK AMBALAJ SAN. TİC. LTD. ŞTİ.**

İstanbul Tuzla Kimya Sanayicileri OSB Melek Aras Bulvarı No:61  
Tuzla / İstanbul / Türkiye

PVC KAPI PENCERE SİSTEMİ, PLS LAMB, PANJUR, PERVAZ PROFİLİ VE KÖŞEBENT ÇEŞİTLERİ, P.E. BASKILİ VE BASKISIZ AMBALAJ, COEX KORUYUCU BANT VE TARIMSAL AMAÇLI SERA ÖRTÜSÜ ÜRETİMİ  
PVC DOOR WINDOW SYSTEM, PLS LAMB, BLINDS, SILL PROFILE AND BRACKET TYPES, P.E. PRINTED AND NON-PRINTED PACKAGING, COEX PROTECTIVE TAPE AND AGRICULTURAL GREENHOUSE COVER PRODUCTION

**ISO 9001: 2015**

İlk Yayın Tarihi / Date First Registered : 07.01.2014  
Yayın Tarihi / Date Certificate Issued : 29.12.2022  
Geçerlilik Periyodu / Period of Registration : 3 Yıl / Years  
Geçerlilik Tarihi / Date Certificate Expires : 28.12.2023  
Sertifika Numarası / Certificate No : 01/0668/10

Onay / Approved By:

**IAF** **JAS-ANZ**

Belcertin geçerlilik durumu: <https://www.belcert.com> adresinden kontrol edilebilir.  
The validity of this certificate, subject to successful completion of surveillance audit which will take place at least once a year.

ISO Uluslararası Belgelendirme Güvence Departmanı ve Eğitim Ofisi, Ltd. Şti. / ASB International Certification Service, Audit and Training Services Ltd. Company  
Tuzla / İstanbul / Türkiye  
Tel: +90 216 538 19 54 Fax: +90 216 538 39 91 E-mail: info@belcert.com  
The validity and issue of this certificate is subject to successful completion of surveillance audit which will take place at least once a year.

**CERTIFICATE**

**Uluslararası Belgelendirme**

**AK PLAST PLASTİK AMBALAJ SAN. VE TİC.LTD.ŞTİ.**  
AYDINLI-KOSB MAH. MELEK ARAS BLV. NO: 61 İÇ KAPI NO: ZI-TUZLA/İSTANBUL / TÜRKİYE

Kuruluşunun "PLASTİKTEN/PVC'DEN KAPI, PENCERE, BUNLARIN KASALARI, PERVAZLARI, KAPI EKİŞLERİ V.B. İMALAT" Kapsamı için

For scope "DOORS, WINDOWS FROM PLASTIC/PVC, THEIR FRAMES, SIDES, DOOR SILLS, ETC. MANUFACTURING"

**ISO 31000: 2018**  
**KURUMSAL RİSK YÖNETİM SİSTEMİ**  
Risk Management System

Kuruluşun ve uyguladığı belgelendirmesi ve HİJ, tarafından gerçekleştirilen denetim ile yönetim sisteminin aşağıdaki standartlara uygun olduğunu doğrulamaktadır.  
It certifies that it is established and implemented, and the audit performed by HİJ, it confirms that this management system meets the requirements of the following standard.

Sertifika Numarası / Certificate Number	: A1528236
Sertifika Kodu / Certificate Code	: AK PLAST
Sertifika Yayın Tarihi / Certificate Issue Date	: 28.07.2022
Sertifika Geçerlilik Tarihi / Certificate Validity Date	: 28.07.2023
Sertifika Periyodu / Certificate Period	: 3 Yıl / 3 Year

**BELCERT ULUSLARARASI BELGELENDİRME ŞİRKETİ**  
Hürriyet Bulvarı, No:45, Türkmen Ağı, K:1-D:7, Yakuplu, Beşiktaş / İstanbul  
Telefon: 0212 438 04 76 - E-mail: info@belcert.com  
Belcertin geçerlilik durumu: <https://www.belcert.com> adresinden kontrol edilebilir.

www.belcert.com

**TÜRK STANDARDLARI ENSTİTÜSÜ**  
**TÜRK STANDARDLARINA UYGUNLUK BELGESİ**  
**TURKISH STANDARDS INSTITUTION**  
**CERTIFICATE OF CONFORMITY TO TURKISH STANDARDS**

Markanın Tescim / Designation of the Mark  
**TSE**

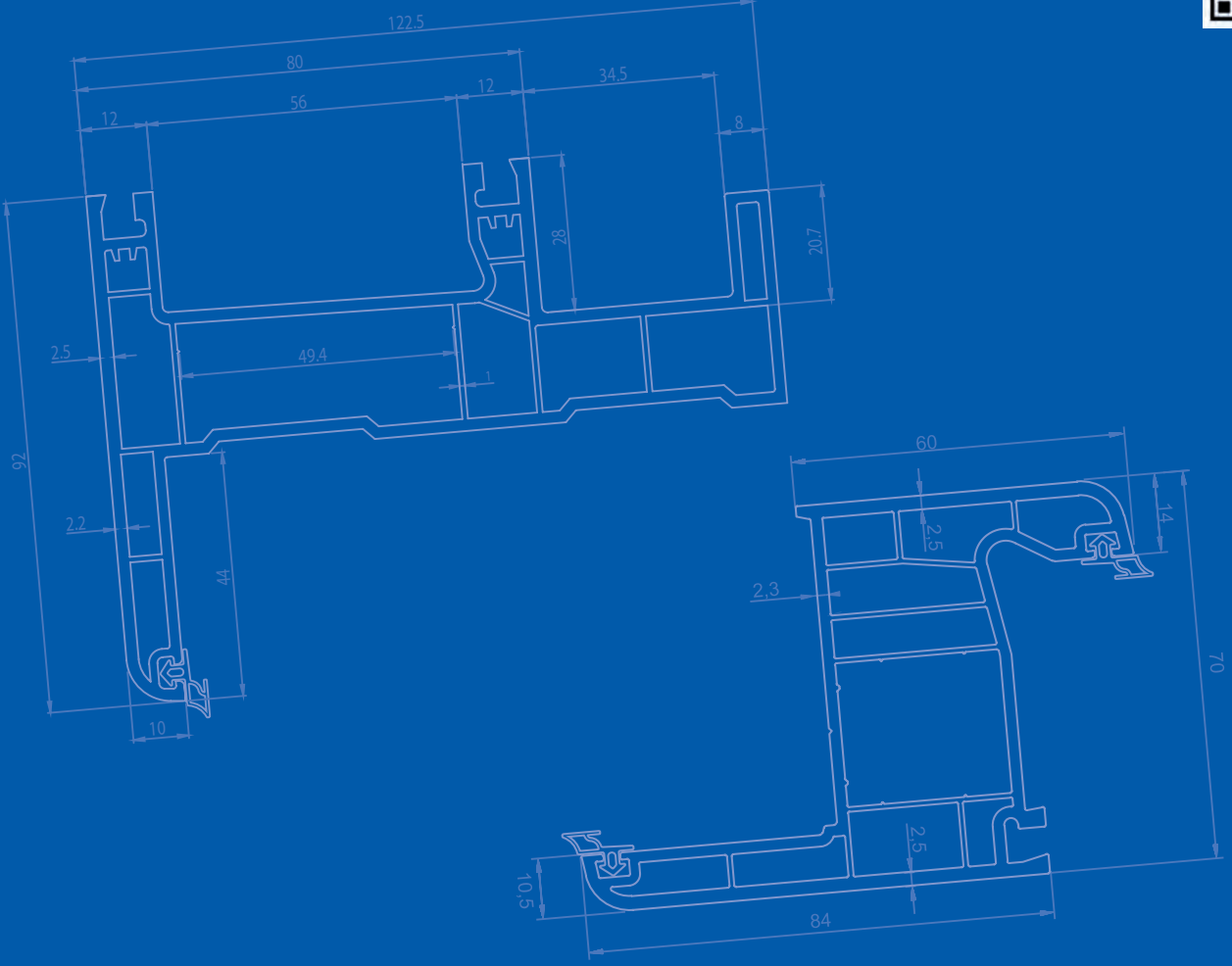
BELGE NUMARASI REFERENCE NUMBER OF LICENCE	003990-TSE-02/01
BELGENİN İLK VERİŞ TARİHİ DATE OF FIRST ISSUE OF LICENCE	04.03.2022
BELGENİN SON GEÇERLİLİK TARİHİ LICENCE VALID UNTIL	09.05.2023
BELGE SAHİBİ KURULUŞUN ADI NAME OF THE LICENCE HOLDER	AK PLASTİK AMBALAJ SAN VE TİC LTD ŞTİ
BELGE SAHİBİ KURULUŞUN ADRESİ ADDRESS OF THE LICENCE HOLDER	KİMYACILAR ÖRSAN BÖL. MELEK ARAS BUL. NO:61 / TUZLA / İSTANBUL / TÜRKİYE
ÜRETİM YERİ ADI NAME OF THE MANUFACTURING PLACE	AK-PLASTİK AMBALAJ SANAYİ VE TİCARET LİMİTED ŞİRKETİ
ÜRETİM YERİ ADRESİ ADDRESS OF THE MANUFACTURING PLACE	İSTANBUL TUZLA KİMYACI SAN. ÖRSAN BÖLGE MELEK ARAS BULVARI NO:61 / İSTANBUL / TÜRKİYE
İPTAL EDİLEN BELGE NUMARASI (Varırsa) INDICATION OF SUPERSEDED LICENCE (if any)	
TESCİLLİ TİCARİ MARKASI REGISTERED TRADE MARK	aplas sp
İLGİLİ TÜRK STANDARDI RELATED TURKISH STANDARD	TS EN 12608-1 / 09.12.2018

**BELGE KAPSAMI**  
SCOPE OF LICENCE

PENCERE VE KAPILARIN FABRİKASYON OLARAK İMALATINDA KULLANILAN SERT POLİVİNLİKÜRÜR (PVC) PROFİLLER  
TAZE İVİDOLU MALZEME  
- İKİLİM BÖLGE SINIFI SERT İKİLİM S  
- DARBE MUKAVEMET SINIFI 1  
- DİŞ ET KALINLIĞI SINIFI S

13.05.2022  
Belgelendirme Merkezi Başkanı Adına  
MERİÇ KARAGAN  
TSE İSTANBUL BELGELENDİRME MÜDÜRÜ

www.belcert.com



# BLANCOPLAST

U PVC DOOR & WINDOW SYSTEMS



**APLAS®**  
U-PVC DOOR & WINDOW SYSTEMS

**FABRİKA**

İstanbul Tuzla Kimya San. O.S.B.  
Melek Aras Bulvarı No: 61  
34956 Tuzla - İstanbul / Türkiye  
Tel: +90 216 593 05 72

**OFİS**

Hürriyet Mah. Yurt Sk. No:4  
34403 Kâğıthane - İstanbul / Türkiye  
Tel: +90 212 224 35 15

aplas@aplas.com.tr



Made in  
Türkiye

