



selenit75 selenit75

Selective

PENCEREDE YENİ TREND

DAMLALIKLI
KANAT

ET
KALINLIĞI
SELENIT
SELECTIVE:
A SINIFI
SELENIT:
B SINIFI

KASA &
KANAT
GENİŞLİĞİ
75 MM

Türkoba Mah. Fırat Plastik Cad. 23
Büyüçekmece 34537 İstanbul Turkey

T 0090 (212) 866 41 41 | 866 42 42
444 9 378 (FRT) | 0 800 219 80 20 MÜŞTERİ DANIŞMA HATTI

F 0090 (212) 859 04 00 | 859 05 00

E firat@firat.com | info@firat.com
info@firatpen.com.tr | musterihizmetleri@firat.com

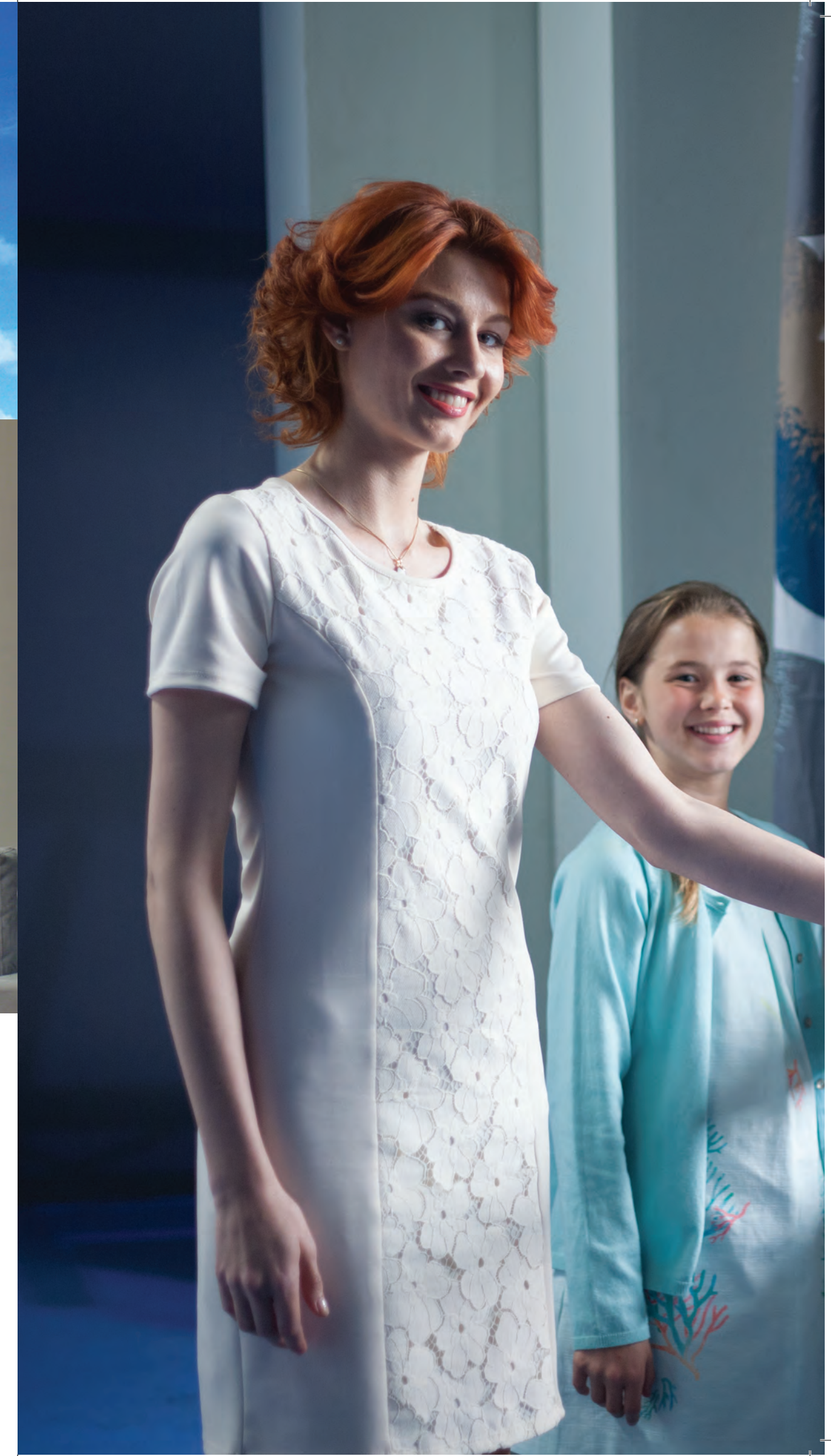
www.firat.com | www.firatpen.com.tr

FACEBOOK [firatpen](https://www.facebook.com/firatpen) TWITTER [firatpen](https://twitter.com/firatpen) INSTAGRAM [firatpen](https://www.instagram.com/firatpen)

1139-4106001175-A - 03.06.2022



FIRATPEN

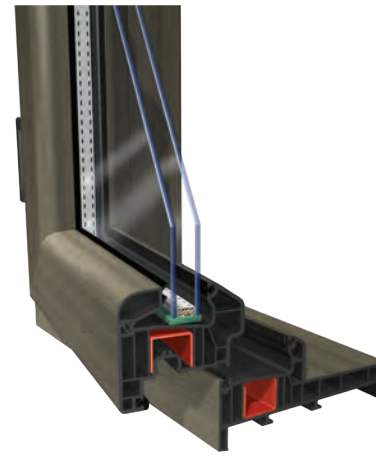


SELENİT 75 & SELENİT SELECTIVE PENCERE VE KAPI SİSTEMLERİ

PENCEREDE YENİ TREND
SELENİT & SELENİT SELECTIVE Alman Pasif Ev Sertifikalı SELENİT 75
Estetik, güç ve performans kriterleri en üst seviyede tasarlanan Alman Pasif Ev Sertifikasına sahip Selenit ve A sınıfı et kalınlığına sahip Selenit Selective modern yapıların enerji tasarrufu yüksek penceresi yeni penceresi. Selenit ve Selenit Selective tüm teknik ve görsel detayları karşılayan 75 mm profil genişliği ve 6 odacıklı tasarımıyla bir sistem bütünlüğü sunuyor ve en üst düzey performans değerlerini yakalıyor. 22 farklı renk seçeneği ve estetik hatlarıyla evinizin dekoratif beklentilerine alternatif çözümler sunuyor. İçi ve dışı farklı renklerde pencereler sunarak hem dekorasyonunuzu ve duvar renginizi hem de yapınızın dış yüzeyiyle uyumlu alternatifler geliştiriyor.

KALİTENİN ESTETİK VE PERFORMANSLA UYUMU. SELENİT 75 SİSTEMİ

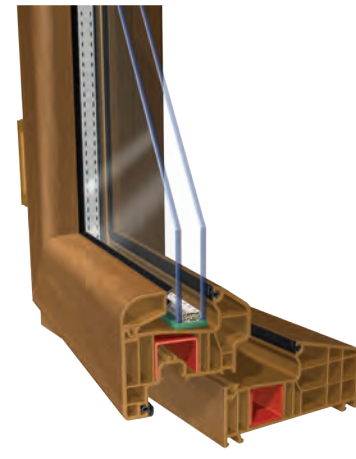
→ Selenit Serisinin tüm sistem profilleri 75 mm genişliğe sahiptir.
→ Selenit Selective Serisi A Sınıfı; Selenit Serisi B sınıfı et kalınlığındadır.
→ Ana profillere entegre detay profiller sayesinde her türlü mimari ve teknik detayı çözebilecek yetkinliktedir.
→ 44 mm'ye kadar 3'lü cam kullanımı yapılabilir.
→ 13 aks ispanyolet kullanımına uygundur.
→ Sistemin sahip olduğu mukavemet değerleri yüksek katlı yapılarda kullanılabilmesini sağlar.
→ 22 farklı renk ve dokuya sahip lamine renk kartelasıyla binaların iç ve dış ortamına uygun seçenekler sunar.



Franzis Kasa Profili



Alüminyum Eşik Sistemi



Hollanda Kasa Profili



Selenit 75 Adaptörlü Pencere

YÜKSEK RÜZGAR YÜKÜ DAYANIMI

→ Selenit ve Selenit Selective tasarlanırken, pvc profillerin mukavemet değerleri, sistem içerisinde kullanılacak destek saclarının atalet momentleri ve buna bağlı "rüzgar yükü dayanımı" en yüksek oranlarda gözetilmiştir.
→ Yüksek rüzgar yüküne maruz kalan yapılarda mukavemet sağlamak için A sınıfı et kalınlığına sahip Selenit Selective Serisi mükemmel çözümler sunmaktadır.
→ Selenit ve Selenit Selective, yüksek katlı yapılarda ve geniş açıklıkların kapatılmasında yüksek performansıyla güvenle kullanılır.
→ Sistemin sahip olduğu griyaj profilleri, mimari tasarım açısından geniş açıklıkların kapatılması istendiğinde ideal mukavemet değerlerini rahatlıkla sağlar.
→ Selenit ve Selenit Selective Serilerinin sahip olduğu yüksek dayanım değerleri (3.000 Pa 245 km/h) güvenlik testinden başarıyla geçmiş ve rüzgar yükü sınıflandırmasında C3 sınıfına girmiştir.

SU VE HAVA SIZDIRMAZLIĞI

→ Profiller, sisteme sızabilecek yağmur sularını profil üzerinde eğimler ve tahliye kanalları oluşturularak dış ortama tahliye edebilecek şekilde tasarlanmıştır.
→ Selenit pencere sistemlerinde kullanılacak akustik özellikli camlarla 43 dB'e kadar ses yalıtımı sağlamak mümkündür.
→ Selenit, çok yüksek ses seviyelerinin olduğu hava alanı, tren yolları vb. ortamlarda dahi normal ses düzeylerini sağlamaktadır.

ÜSTÜN "ISI VE SES YALITIMI" İLE DAHA FAZLA KONFOR

ISI YALITIMI

→ TS EN ISO 10077-2 standardına uygun olarak, 1,23 m x1,43 m ölçülerinde ve Ug: 0,6 W/m²°K camla yapılan test sonucuna göre Selenit Sistemi Uf: 1,15 W/m² °K -Uw: 1,08 W/m² °K değerlerine ulaşmıştır.
→ Selenit ve Selenit Selective Serilerinin ana profilleri 6 odacıklıdır ve odacıkları mümkün olabilecek en geniş şekilde tasarlanmıştır. Böylece, ısı iletim katsayısıyla değeri en düşük seviyelere çekilmiştir.
→ Selenit ve Selenit Selective Serilerinin profilleri tasarlanırken ısı iletim katsayısında en düşük değerlere ulaşılması hedeflenmiştir.

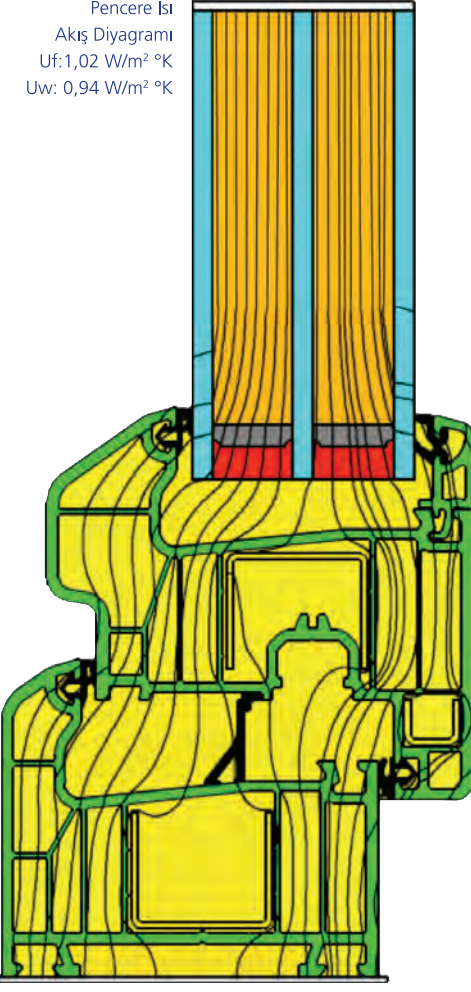
SES YALITIMI

→ Selenit ve Selenit Selective Serilerinin yüksek akustik yalıtımı yaşam konforu için gereken gürültüsüz bir ortamı en iyi şekilde karşılar.
→ Selenit pencere sistemlerinde kullanılacak akustik özellikli camlarla 43 dB'e kadar ses yalıtımı sağlamak mümkündür.
→ Selenit, çok yüksek ses seviyelerinin olduğu hava alanı, tren yolları vb. ortamlarda dahi normal ses düzeylerini sağlamaktadır.



KASA&KANAT GENİŞLİĞİ 75 MM

Pencere Isı Akış Diyagramı
Uf: 1,02 W/m² °K
Uw: 0,94 W/m² °K



RENK VE DESEN KARTELASI



BEYAZ



KREM



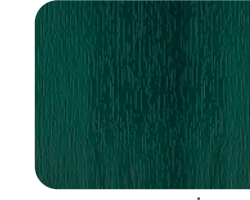
MAUN



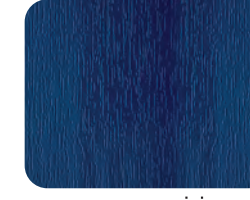
FINDIK



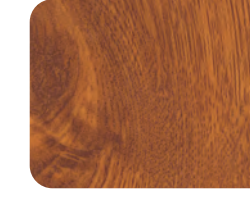
KESTANE



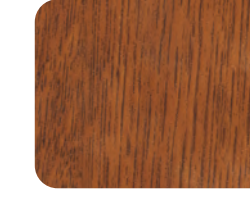
KOYU YEŞİL



GECE MAVİSİ



ALTIN MEŞE



BUDAKLI MEŞE



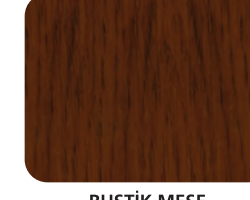
CEVİZ



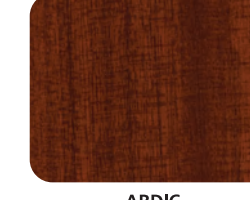
SEDİR



ANTİK CEVİZ



RUSTİK MEŞE



ARDIÇ



ANTRASİT



SMOOTH ANTRASİT



SİYAH



FÜME



GRİ



SATEN GRİ



GÜMÜŞ GRİ



ELOKSAL GRİ

PROFİL GENİŞLİĞİ
75 mm

ET KALINLIĞI
SELENİT SELECTIVE
A SINIFI
SELENİT **B SINIFI**

CONTA SAYISI
2

ODACIK SAYISI
6

SES YALITIMI
43 db

HAVA GEÇİRGENLİK
SINIFI 4

SU SIZDIRMAZLIK
SINIFI 9A

PROFİL ISI YALITIMI
1,15 W/m² °K

PENCERE ISI YALITIMI
1,08 W/m² °K

RÜZGAR YÜKÜNE
DAYANIM
SINIFI C3

CAM KALINLIĞI
20, 24, 32, 42, 44 MM

Hesaplamalar TS EN ISO 10077-2 standardına göre 1,23x1,43 m ölçülerinde pencere için 0,6 W/m²°K ısı iletim kat sayısına sahip cam ünitesi kullanılarak yapılmıştır.



SELENİT SERİSİ PROFİLLER

