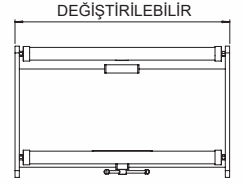
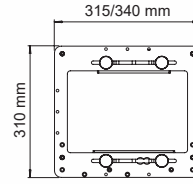
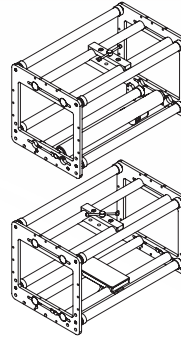
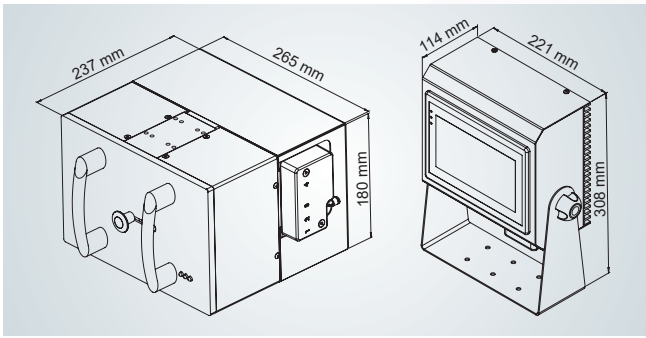


# TERMAL TRANSFER KODLAMA MAKİNASI

## SVM 53\*70 I



### TEKNİK ÖZELLİKLER

### SVM 53\*70 I

Yazma Alanı	53mm x 76mm
Yazma Hızı	50 - 500 mm/sn
Üretim	Max. 320 prints/dk
Çözünürlük	12 dots/mm (300 dpi) Dikey ve Yatay
Ribon Geniřliđi ve Uzunluđu	35 mm ve 55 mm (-1,4"-2,2") / 600 metre (656 yds.) yüklü ribon
Hafıza	5000 şablon hafızası, 512 Mb. Ram, 1 Gb Hafıza (Ekran Kartı), 8 Gb 'a kadar SD Kart, 16 Gb'a kadar USB Bellek desteđi (FAT32)
Güç Kaynađı	100-240V 50-60 Hz
Hava İhtiyacı (Bar)	min. 1 bar - max. 4 bar
Ađırlık (Printer)	9,4 Kg.
Boyutlar	180mm H x 220mm W x 233mm D
Çalıřma Sıcaklıđı	1° -55° (34-131 °F)
Kontrol Paneli	7" 800x480 çözünürlük, Renkli Ekran, Şifre Korunmalı menüler, 18 farklı dil seçeneđi
Çıkıř Mesajları	Makine arızalı, Resim Hazır, Açık, Dakikadaki Yazım Sayısı, vb.
Bađlantı Türleri	Röle(NPN, PNP) Fotosel(NPN, PNP)
Pc Programı	SAYASIS Etiket Hazırlama Programı (Gerçek zamanlı tarih ve saat, yazı, sayac, logo, vardiya kodu, 1B/2B barkodtipleri, GS1 barkodları ve GS1 deđer oluřturma sihirbazı,Windows Yazıcı Sürücüsü(32-64 bit),Teklynx Yazılım(Codesoft, Labelview veLabelmatrix), Emülatör desteđi, SPPL (Savema Programming Language) ile uzaktan kontrol, True-Type fontlarla çalıřma imkanı, Bilgisayarla uzaktan kontrol, .csv veritabanı desteđi
Haberleřme	RS-232(PC), LAN (Ethernet), USB
Ekonomik Ribon Modları	Dikey ve Yatay Ekonomik Ribon Modu
Ekonomik Ribon Modları	Ayarlar, Yazma Bařlangıç Deđeri, Kontrast, "Ayarlarla beraber şablonları kaydetme vb.
Alanlar	1B Barkodlar( EAN-13, EAN-8, CODE 128, CODE 39, CODABAR, ITF 2of5, ITF 14, UPC-A,UPC-E), 2B Barkodlar, QR Code, PDF417, Azteccode), GS-1 Barcodes( GS1-128, GS1-Datamatrix, GS1-Databar barkodlar)