

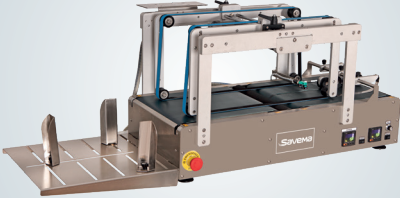
# SVM 100-A1 FRICTION FEEDER

## SVM 100-A2 VACUM FEEDER

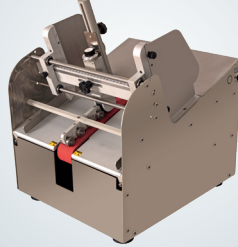
### SVM 100-B KONVEYÖR BANT



#### SVM 100 - B CONVEYOR BANT



#### SVM 100 - A1 FRICTION FEEDER

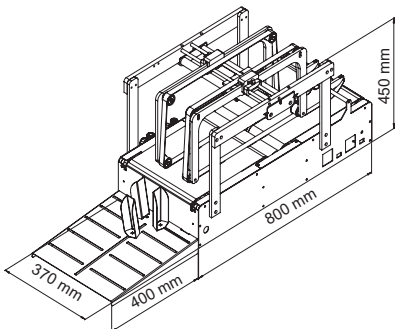


#### SVM 100 - A2 VACUM FEEDER



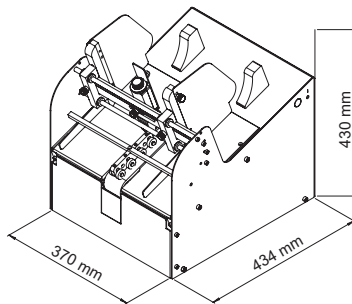
##### Conveyor Bant Teknik Özellikler

Min. Ürün Genişliği	50mm (W) x 80mm (L)
Max. Ürün Genişliği	300mm (W) x 400mm (L)
Bant Hızı	50-500 mm/sec.
Güç Kaynağı	100-120V 50-60 Hz 200-240V 50-60 Hz
Ağırlık	55 Kg
Çalışma Modu	Duraklamalı/Sürekli



##### Friction Feeder (Sürtümlü) Teknik Özellikler

Min. Ürün Genişliği	50mm (W) x 80mm (L)
Max. Ürün Genişliği	300mm (W) x 400mm (L)
Min-Max Ürün Kalınlığı	0,1 - 4 mm (ürün türüne bağlıdır)
Bant Hızı	600 mm/sec.
Güç Kaynağı	100-120V 50-60 Hz 200-240V 50-60 Hz
Ağırlık	20 Kg



##### Vacum Feeder Teknik Özellikler

Min. Ürün Genişliği	100mm (W) x 100mm (L)
Max. Ürün Genişliği	300mm (W) x 320mm (L)
Güç Kaynağı	100-120V 50-60 Hz 200-240V 50-60 Hz
Ağırlık	14 Kg

