



VAROLMAK HP 250 | ELEKTRİKLİ SICAK PRES MAKİNASI



TEKNİK ÖZELLİKLER

- Çalışma Alanı Eni	mm	1300
- Çalışma Alanı Boyu	mm	2500
- Silindir Adeti	ad.	6
- Presleme Gücü	ton	50-200
- Açılım	mm	350
- Toplam Güç		25 kW / 33,5 Hp (Standart)
- Plaka Tipi		Alüminyum
- Isıtma Sistemi		Tüp Rezistanslı Isıtma Sistemi
- Ara Kat		Opsiyonel
- Ağırlık	kg	3950 (Standart)

KUMANDA PANOSU TEKNİK ÖZELLİKLERİ

- Otomatik Açılma İçin Dijital Zaman Saati
- Her Bir Plaka İçin Dijital Termometre
- Otomatik/Manuel Açılma Modu
- Çift El ile Çalışmaya Başlama
- Acil Stop Butonu
- Acil Stop Teli

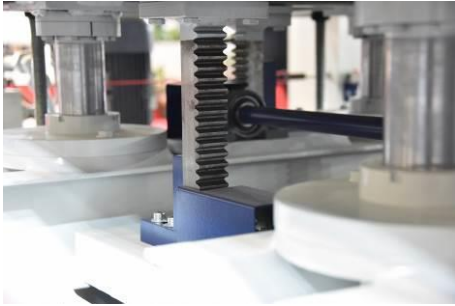


ÖNE ÇIKAN ÖZELLİKLER



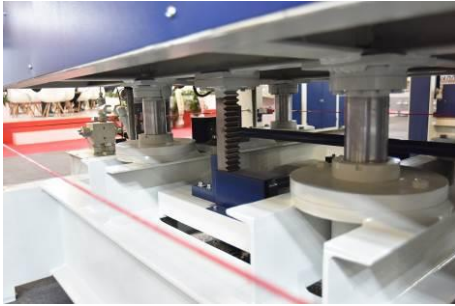
POMPA

Makinalarda TANDEM Pompa kullanılmaktadır. Çift pompadan oluşan hidrolik pompa, makinenin verimliliğinin, hassasiyetinin ve sürdürülebilirliğinin artmasına olanak sağlar ve silindirlere piston kuvvetine ekstra güç sağlar.



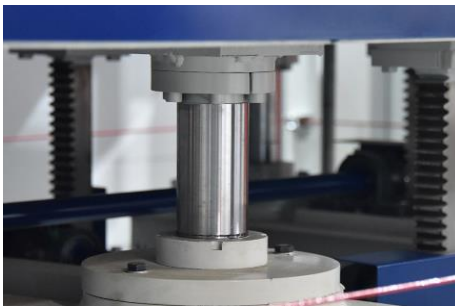
KREMAYER DİŞLİ

Kremayer dişli & pinyon mekanizmalarıyla tabla hareketinin ağırlığı eşit olarak dağıtılmaktadır. 4 modül 40x40 mm kremayer dişli kullanılarak güç iletimi minimum eforla sağlanmaktadır.



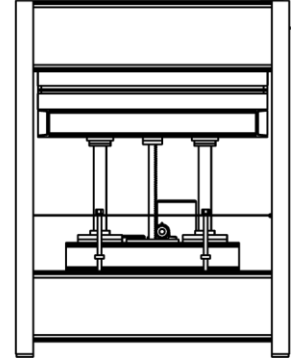
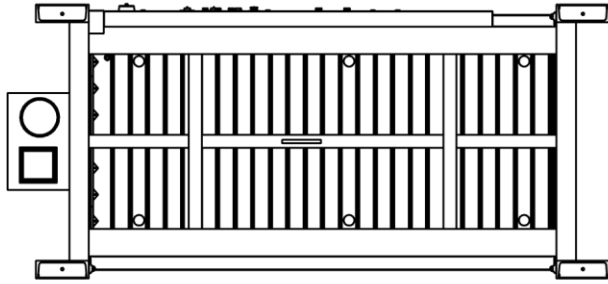
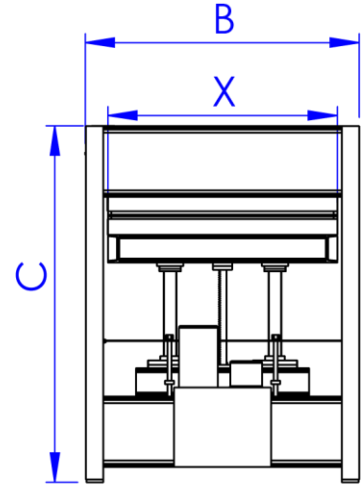
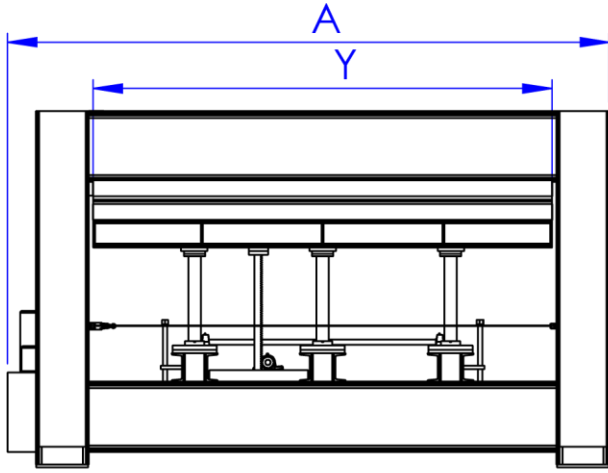
GÜVENLİK TELİ

CE normlarına uygun olarak makinenin 3 tarafında kullanılan Emniyet Teli kullanım esnasında maksimum güvenliği sağlamaktadır.



SİLİNDİRLER

6 adet 70 mm çapında silindirlere pistonların gücü ile verimlilik makinenin güçlü şasesi ile doğru orantılı entegre edilmiştir.



MODEL	ÖLÇÜLER	A	B	C	X	Y
HP 250	1300 x 2500	3410	1550	2000	1300	2600