



# IPERTU

Endüstriyel Proses Kontrol Platformu



IPERTU PLC

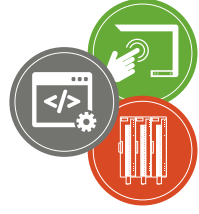
## IPERTU Platformu



Proop Profesyonel  
Operatör Paneli



Ipertuide | Tümüleşik Yazılım  
Geliştirme Ortamı



IPERTU (Endüstriyel Proses Kontrol Platformu) ..... 02-03



IPERTU.IDE Tümlleşik Yazılım Geliştirme Ortamı ..... 04-05



IPERTU Profesyonel HMI Panel Serisi ..... 06-07

IPERTU Modül Tipleri ..... 08-11

IPERTU PLC Modül Özellikleri ..... 12-13

IPERTU PLC CPU Modül ..... 14

IPERTU Analog Girişli PID Modüller ..... 15-21



IPERTU Dijital I/O Modüller ..... 22-26

IPERTU Haberleşme Modülleri ..... 27

IPERTU Güç Kaynağı Modülü ..... 28

IPERTU Röle Çıkış Modülü ..... 29

IPERTU I/O Modülleri Karşılaştırma Tablosu ..... 30-32

## IPERTU Nedir?

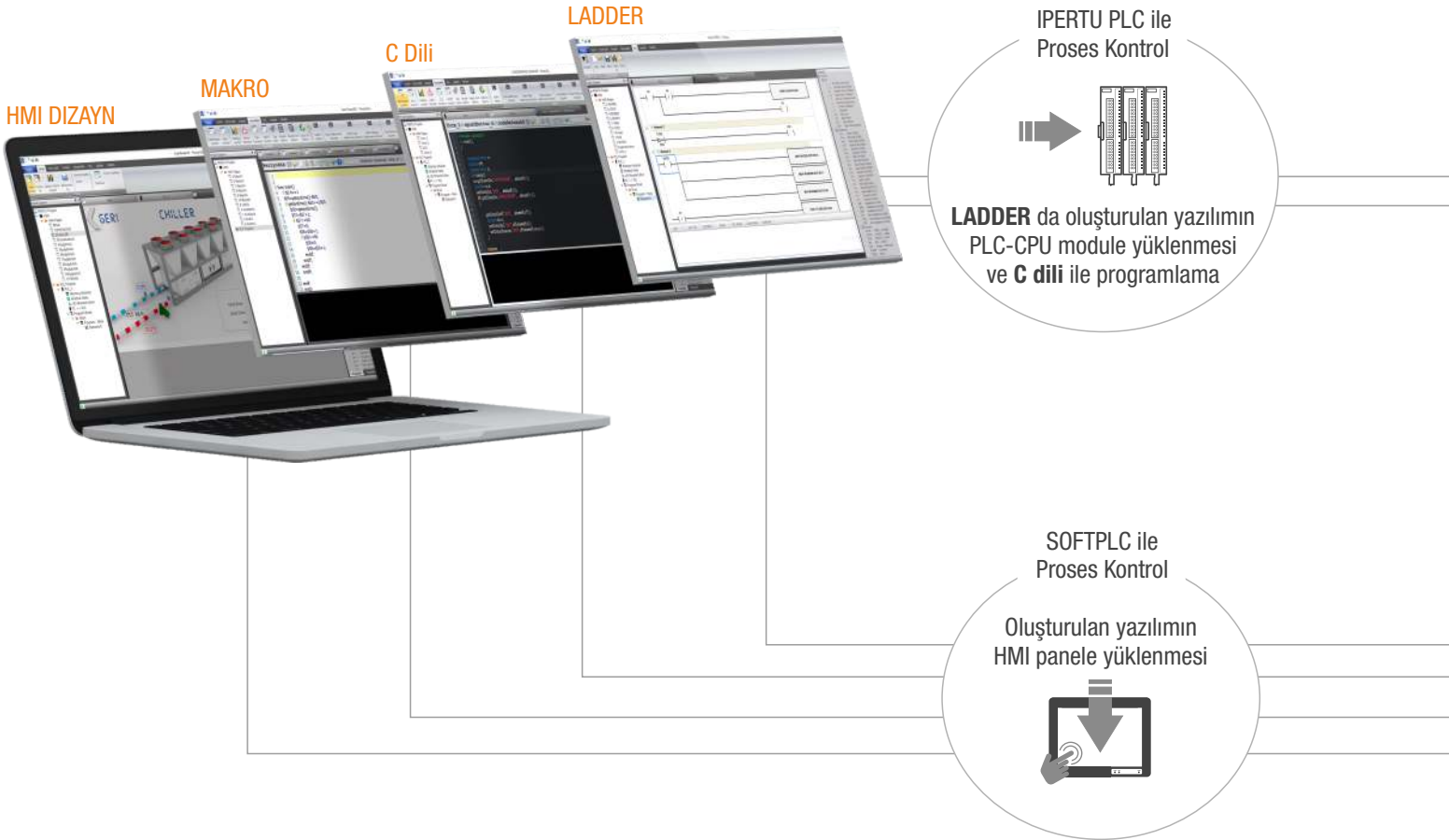
“EMKO Endüstriyel Nesnel Platformu” IPERTU, endüstriyel proses kontrol ve izleme konusunda bir çözüm platformu olarak geliştirildi.

IPERTU Proses kontrol çözüm platformu;

- Ladder, Macro, C dili ve HMI dizayn programlarının tümleşik çalıştığı “**Ipertu.ide**” yazılım geliştirme ortamı,
- PLC-CPU modül ve Analog/Dijital genişleme modülleri seçeneklerine sahip “**IPERTU PLC**”,
- Dahili Analog/Dijital Giriş-Çıkış seçeneekli “**Proop Profesyonel HMI Panelleri**” den oluşur.

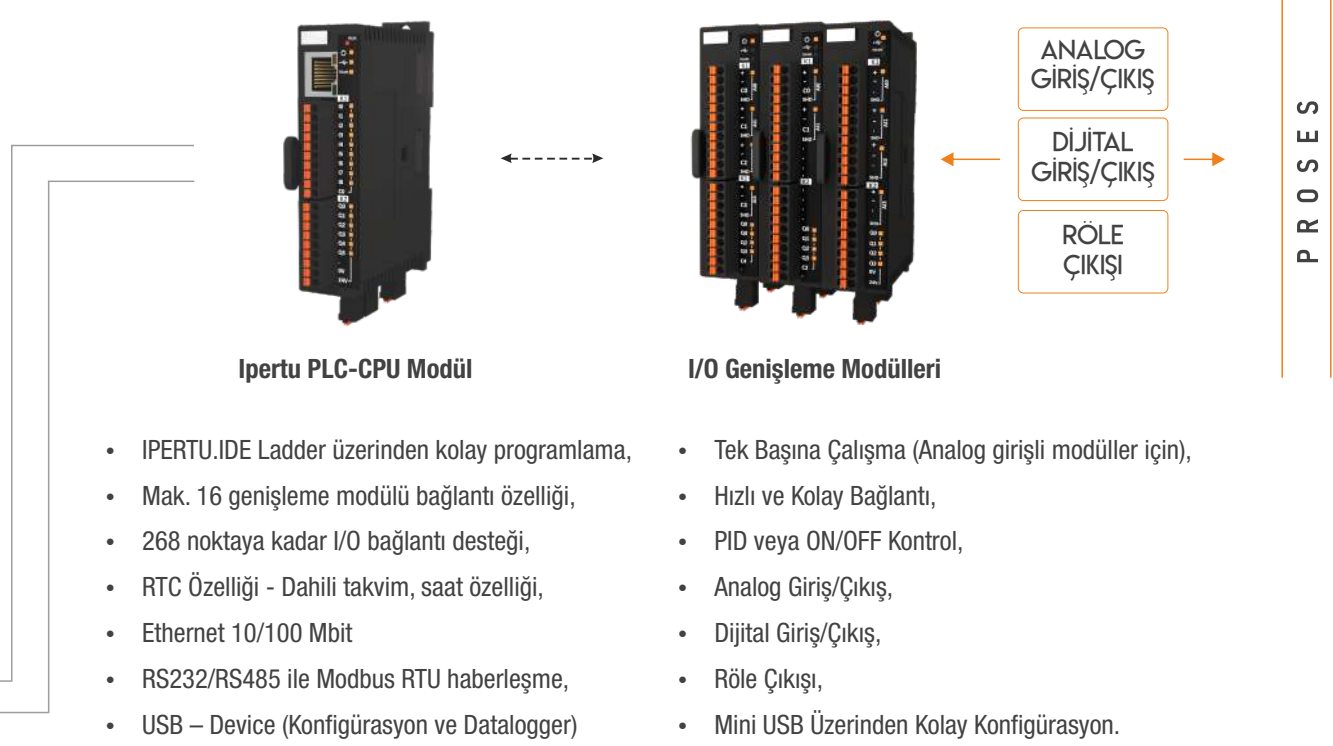
IPERTU platformunun bileşenleri, prosese bağlı olarak tek başlarına veya tümleşik olarak çalışabilirler. Endüstri 4.0 öncülüğünde data toplama, uzak erişim, kontrol ve izleme proseslerini gerçekleştiren IPERTU platformu, devamlı gelişen yapısı ile proses kontrolünde işinizi kolaylaştıran hızlı, etkin ve esnek çözümler sunar.

# Ipertu**ide**

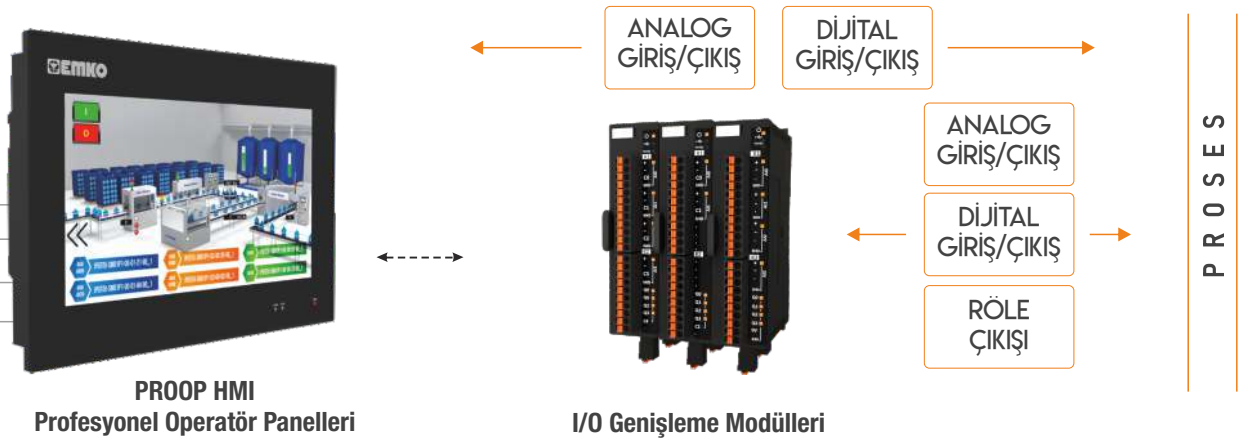


- **HMI Dizayn** ile yüksek görsellikli arayüz tasarımı,
- **IPERTU Ladder** ile KOLAY uygulama oluşturma birçok programlama işlemini ladder logic içerisinde yer alan bloklar ile gerçekleştirme,
- **IPERTU Ladder, IPERTU Makro, C Programlama dilinin, birbirine entegre** çalışması.
- HMI panel üzerinde çalışan **SOFTPLC**.

## Ipertu PLC ile Proses Kontrol



## SOFTPLC ile Proses Kontrol



### SOFTPLC

Ipertu.ide platformu üzerinde kullanıcı tarafından oluşturulan ve **Proop HMI** üzerinde çalışan, HMI paneli PLC-CPU modülüne dönüştüren bir yazılımdır. Böylece PLC-CPU modüle ihtiyaç duymadan proses kontrol işlemi Proop HMI üzerinden I/O genişleme modülleri ile yapılabilir.

- Tek Başına Çalışma (Analog girişli modüller için),
- Hızlı ve Kolay Bağlantı,
- PID veya ON/OFF Kontrol,
- Analog Giriş/Çıkış,
- Dijital Giriş/Çıkış,
- Röle Çıkışı,
- Mini USB Üzerinden Kolay Konfigürasyon.

## Ipertu.ide ile IPERTU PLC programlama, IPERTU HMI ekran dizaynı ve SOFTPLC oluşturma

Birbirine entegre çalışabilen **Ladder (IEC61131-3)**, **Makro** ve **C kodu** ile **HIZLI** ve **KULLANICI DOSTU ARAYÜZ** ile programlama. Kolay menü yapısına sahip **Dizayn** özelliği ile yüksek görselli HMI ekran tasarımı yaparken **ZAMANDAN** tasarruf.

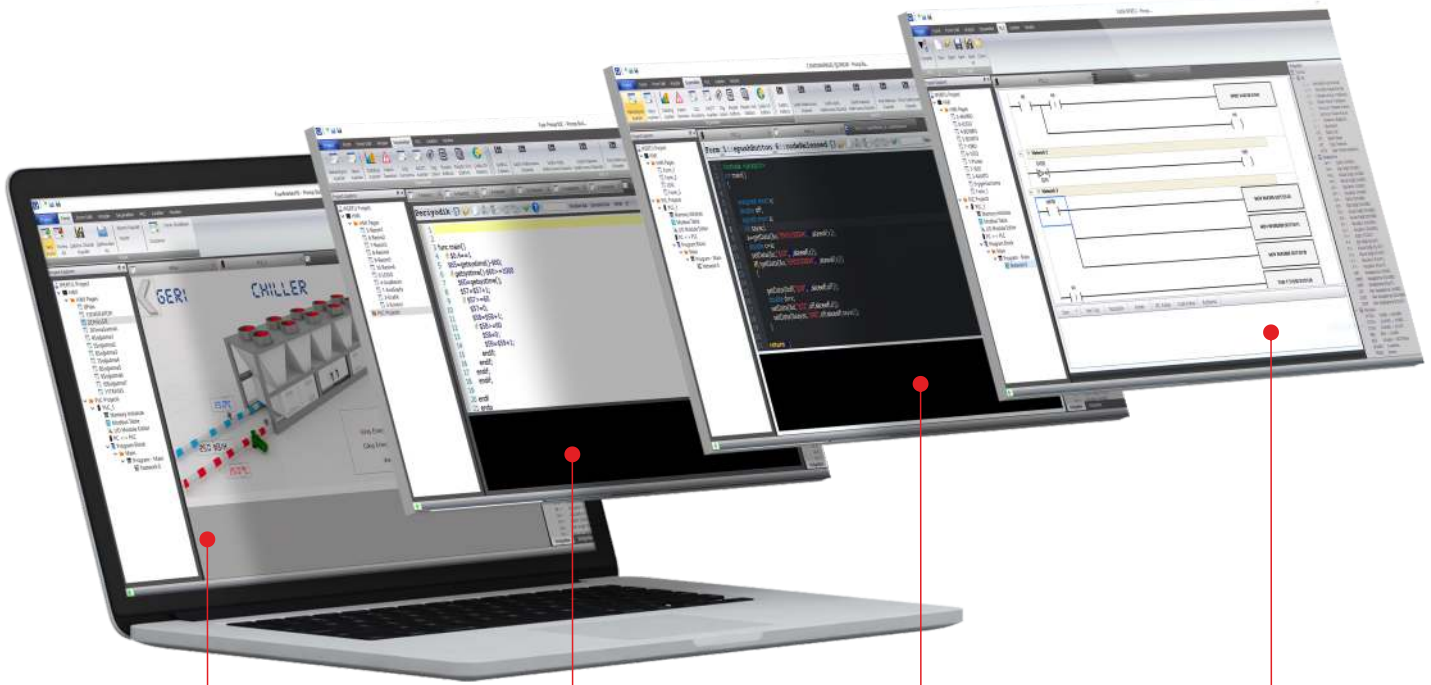
# Ipertuide | Tümleşik Yazılım Geliştirme Ortamı

Dizayn

Makro

C Kodu

Ladder



### Dizayn



Kolay kullanım arayüzü,  
Hızlı erişilebilir menüler,  
Geniş font ve resim format desteği,  
Hızlı geliştirilebilen projeler.

### Makro



Hazır Makro  
fonksiyonları sayesinde  
Proop HMI özel fonksiyonların  
daha kolay kullanımı.

### C Kodu



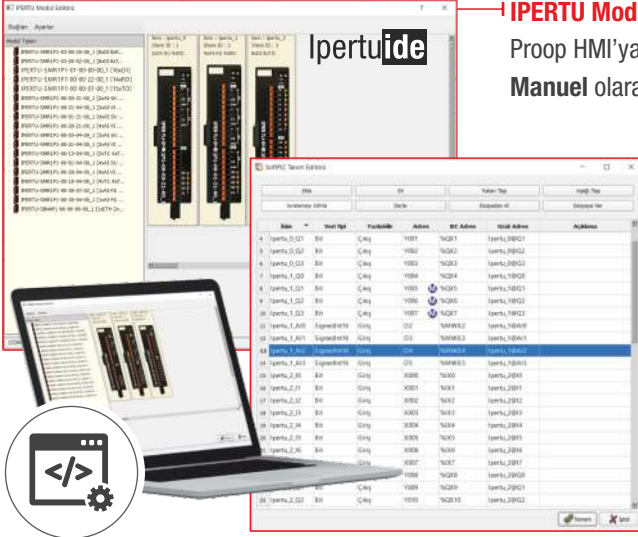
Program geliştirme için  
C program dilinin gücü ve  
kütüphane fonksiyonlarının  
kullanımı.

### Ladder



KOLAY uygulama oluşturma  
IEC61131 standardı. Birçok  
programlama işlemini "Ladder  
Logic" içerisinde yer alan bloklar  
ile gerçekleştirme.

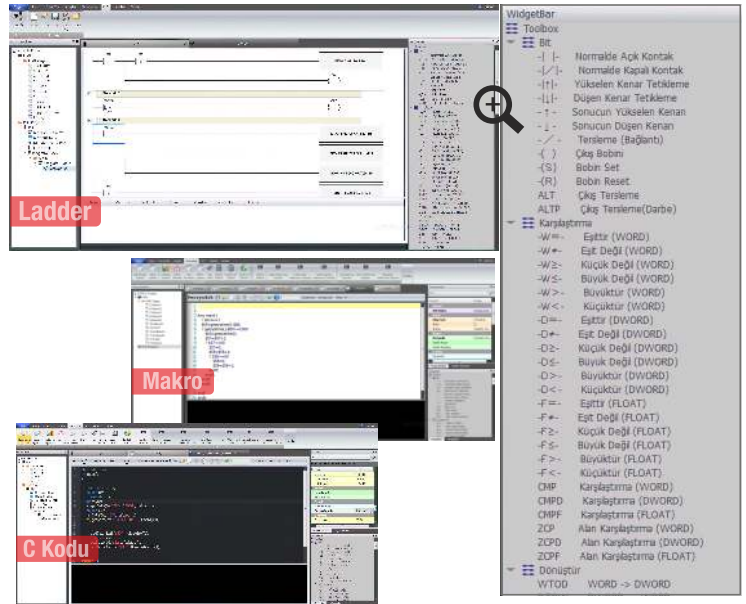
## Ipertu.ide ile PLC-CPU ve SOFTPLC Programlama



**IPERTU Modül Editörü ;**  
Proop HMI'ya bağlanan IPERTU genişleme modüllerinin **Otomatik** veya **Manuel** olarak tanımlanması

**Tanım Editörü ;**  
Tanım Editörü ile **HIZLI** ve **KOLAY** olarak "IPERTU Modül Tanım'ların" otomatik alınması ve yeni Tanım'ların oluşturulması

**Ipertu.ide Tümlüştürme Yazılım Geliştirme Ortamı**, birbirine entegre çalışan **Ladder, Makro, C Kodu** ile **DAHA HIZLI, ESNEK** ve **GÜÇLÜ** programlama.



### IPERTU.IDE Zengin Geliştirme Araçları



### Basit Uygulamalar için SOFTPLC ve Ipertu I/O Modüller ile Kontrol



IPERTU HMI Panel

+



IPERTU I/O Modül

### Kompleks Uygulamalar için PLC-CPU ve Ipertu I/O Modüller ile Kontrol

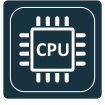


IPERTU PLC-CPU Modül

+



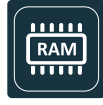
IPERTU I/O Modül



ARM  
Cortex-A Serisi



8GB  
eMMC



512 MB  
DDR3 SDRAM



50000 saat  
Arka Işık Ömrü



Datalogger



Alarm Kayıt

### Proop Eco Serisi



### Proop Lite Serisi



### Proop Control Serisi



### Proop Process Serisi





### Proop HMI için ara birim ve proses bağlantı seçenekleri



DAHİLİ ANALOG GİRİŞ

DAHİLİ DİJİTAL GİRİŞ

DAHİLİ DİJİTAL ÇIKIŞ

DAHİLİ ANALOG ÇIKIŞ



Barkod Okuyucu

Barkod Yazıcı

RFID Okuyucu

Klavye

Mouse

### PLC ile Proses Kontrol



Master



Slave . . . . . Slave

\* Mak.16 SLAVE modül bağlantısı

Proses Kontrol	IPERTU PLC CPU Modül
Analog Giriş / Çıkışlar Dijital Giriş / Çıkışlar Röle Çıkışları	IPERTU PLC I/O Modülleri
Proses İzleme Parametre Değişimi	Profesyonel Operatör Panel

### SOFT PLC ile Proses Kontrol



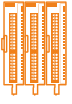
Master

Slave . . . . . Slave

\* Mak.16 SLAVE modül bağlantısı

Proses Kontrol	Profesyonel Operatör Panel
Proses İzleme Parametre Değişimi	Profesyonel Operatör Panel
Analog Giriş / Çıkışlar Dijital Giriş / Çıkışlar Röle Çıkışları	IPERTU PLC I/O Modülleri





## IPERTU PLC Modül Tipleri ve Özellikleri

Ipertu PLC-CPU modül, I/O genişleme modülleri (Analog Giriş/Çıkışlı Kontrol modülleri, Dijital Giriş/Çıkış modülleri), Haberleşme modülleri;

### IPERTU Slim PLC-CPU Modül

Dijital Girişli / Transistör Çıkışlı Slim PLC CPU Modül

- PLC online debug özelliği,
- Mini USB 2.0 bağlantısı ile konfigüre edilebilir,
- RS485 veya RS232 ile Modbus RTU haberleşme,
- Ethernet 10/100 Mbit.

- IPERTU.IDE Ladder üzerinden kolay programlama,
- İşlemler;  
Özel amaçlı fonksiyon blokları: PID ve pozisyon kontrol,  
Standart PLC komutları: Lojik, matematiksel, zaman ve sayma röleleri,  
Donanım özel fonksiyon blokları: Haberleşme, hızlı sayıcı ve puls çıkışları.

WQC "Web Quick Connect" özelliği sayesinde; Dünyanın her yerinde internet üzerinden kolay erişim.



IPERTU Scada özelliği ile Web Browser üzerinden herhangi bir programa ihtiyaç duymadan Ipertu PLC modüllerine erişim ve izleme.

9 Dijital giriş (NPN/PNP)



Mak. 16 genişleme modülü bağlantı özelliği ile 268 noktaya kadar I/O bağlantı desteği.

6 Transistör çıkışı (PNP).



Dahili takvim, saat özelliği.

3 Kanal 200kHz çift fazlı, enkoder veya hızlı sayıcı girişi.



USB üzerinden Veri Kayıt özelliği.

Maksimum frekans 6 kanal için 100kHz.



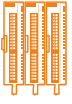
Çoklu kullanımda özel BUS yapısı sayesinde Besleme ve Haberleşme için kablo bağlantısına ihtiyaç duymaz.

"Pulse-Width-Modulation" özelliği



"Pulse-Train-Output" özelliği





## IPERTU PLC Modül Tipleri ve Özellikleri

### IPERTU Slim PLC-CPU Modül

#### CPU Hızı / Komut Süreleri

CPU Hızı 12ns/komut	LD Komut Süresi 30ns/komut	MOV Komut Süresi 80ns/komut	I/O Modül Yenileme Süresi ~300µs/modül
------------------------	-------------------------------	--------------------------------	---

#### Hafıza

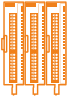
Program Bellek Alanı 196kB	Geçici Bellek Alanı 27kB	Kalıcı Bellek Alanı 4kB	Kalıcı Bellek Ömrü 10 Yıl
-------------------------------	-----------------------------	----------------------------	------------------------------

#### Uygulama Hafıza

Ondalık İşlem Desteği VAR	Sayıcı Röleleri 200 adet 16bit 56 adet 32bit	İşaretili Tam Sayı 16bit işaretili 8192 adet	Zaman Rölelerinin Çözünürlüğü 56 adet 1ms, 100 adet 10ms, 100 adet 100ms
------------------------------	--	--	--

#### Geçici Bellek Alanı Haritası

Adres İsmi	Adres Aralığı	Adres Tipi	Tanım
X	0 - 127	BOOL	Lojik Giriş Bellek Alanı
Y	0 - 127	BOOL	Lojik Çıkış Bellek Alanı
AI	0 - 31	WORD	Analog Giriş Bellek Alanı
AO	0 - 31	WORD	Analog Çıkış Bellek Alanı
M	0 - 8191	BOOL	Bit Bellek Alanı
D	0 - 8191	WORD	Veri Bellek Alanı
S	0 - 1023	BOOL	Durum Bitleri
CV	0 - 199 200 - 255	WORD DWORD	Sayıcılık Bellek Alanı
TV	0 - 255	WORD	Zamanlayıcı Bellek Alanı
C	0 - 255	BOOL	Sayıcılık Bit Bellek Alanı
T	0 - 255	BOOL	Zamanlayıcı Bit Bellek Alanı



## IPERTU PLC Modül Tipleri ve Özellikleri

### Analog Girişli I/O Genişleme Modülleri

Analog girişli I/O genişleme modülleri, Mini USB 2.0 bağlantısı ile konfigüre edilebilir. Programlanabilir parametrik yapısı ile prosese bağlı olarak PLC-CPU modül veya Proop HMI ile birlikte çalışabildiği gibi herhangi bir kontrol ünitesine ihtiyaç duymadan Raya montaj bir proses kontrol cihazı gibi de çalışabilir.

CPU GEREKMEZ  
TEK BAŞINA  
ÇALIŞIR

IPERTU PLC-CPU veya Proop HMI ile birlikte bir genişleme modülü olarak çalışmasının dışında, gerektiğinde PLC-CPU veya Proop HMI ihtiyaç duymadan, tek başına raya montaj bir proses kontrol cihazı olarak da çalışabilir.



#### ANALOG GİRİŞ

Analog giriş seçenekleri;  
Pt-100, Pt-1000, Cu-50,  
PTC, NTC,  
0...50mV, 0...2Vdc, 0...5Vdc, 0/2...10Vdc,  
0/4...20mA,  
TC (J, K, R, S, T, L,...).

#### PID KONTROL FORMU

ON-OFF ve PID kontrol formları.  
Auto-Tune ve Self-Tune metodu

#### ON-OFF KONTROL FORMU

ile PID katsayılarının otomatik hesaplanması.

#### ANALOG ÇIKIŞ

Analog çıkış ;  
0/2...10Vdc,  
0/4...20mA,

#### HIZLI VE KOLAY BAĞLANTI

Çoklu kullanımda özel BUS yapısı sayesinde Besleme ve Haberleşme için kablo bağlantısına ihtiyaç duymaz.

#### HABERLEŞME 1X MINIUSB 2.0

Mini USB 2.0 bağlantısı ile konfigürasyon. Herhangi bir program yüklemeyen, otomatik açılan pencere üzerinden WEB Browser çalıştırılarak parametre konfigürasyonu.

#### HABERLEŞME 1X RS485

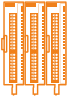
ModBus RTU RS-485 haberleşme özelliği.

#### RÖLE ÇIKIŞ

Röle Çıkışları.

#### DIJİTAL ÇIKIŞ

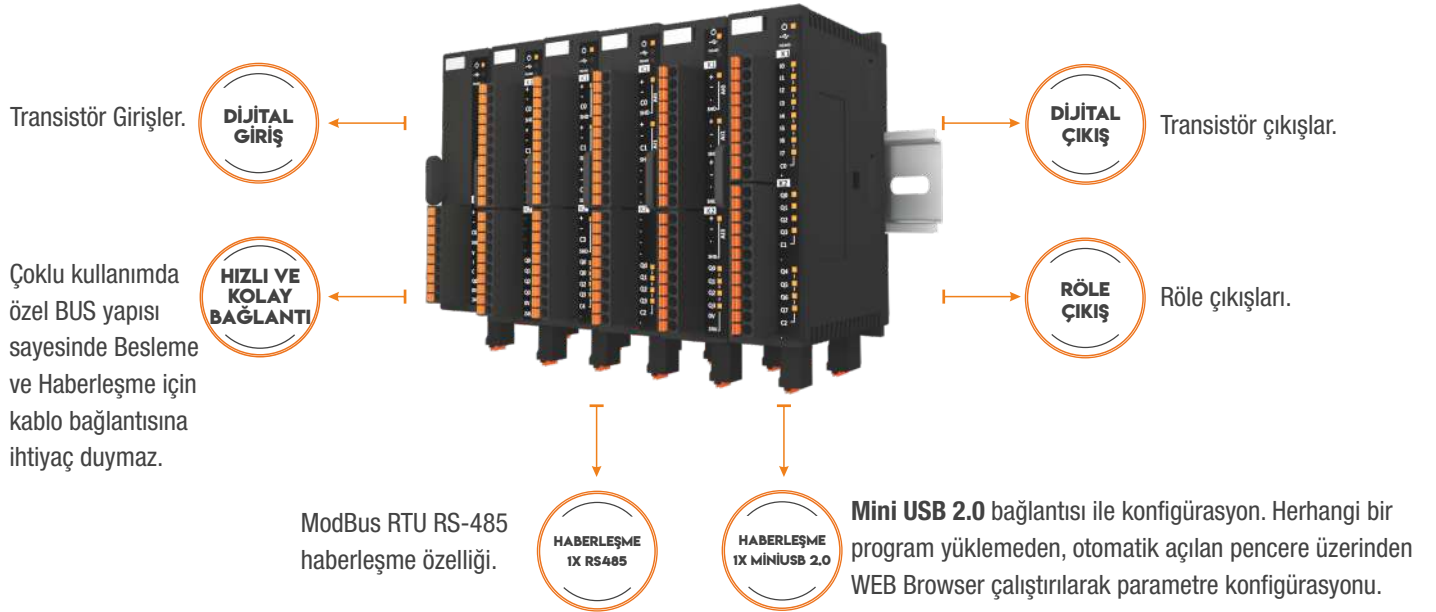
Transistör Çıkışları.



## IPERTU PLC Modül Tipleri ve Çalışma Şekilleri

### Dijital Girişli PLC-I/O Genişleme Modülleri

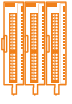
Dijital girişli IPERTU PLC-I/O genişleme modülleri, dijital giriş, röle veya transistör çıkışına sahip genişleme modülleridir. Ekstra dijital giriş, transistör veya röle çıkışına ihtiyaç duyulan durumlarda PLC-CPU modül ve Proop HMI panel ile birlikte, genişleme modülü olarak çalışır.



### Haberleşme Modülleri

IPERTU Haberleşme Modülleri 1x Ethernet girişi, 2x ModBus RS485 haberleşme portu ile PLC, HMI panel ile haberleşme sağlar.



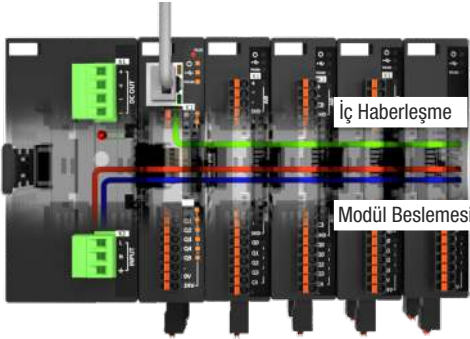


## Hızlı ve Kolay Bağlantı



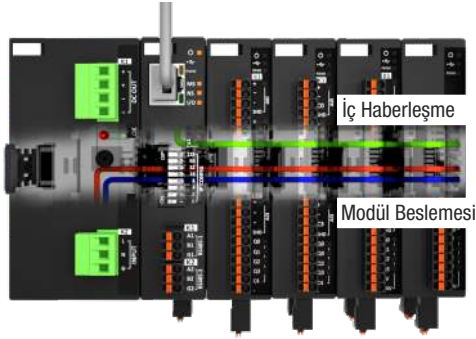
Tek başına çalışabildikleri gibi bir araya geldiklerinde, Modüller arası özel BUS yapısı sayesinde haberleşme ve besleme kablosuna ihtiyaç duymadan hızlı ve kolay bağlantı imkanı.

IPERTU CPU Modül + I/O Modül Bağlantısı



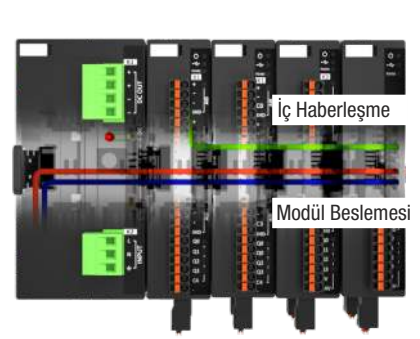
Besleme Modülü CPU Modülü I/O Modülleri (Mak. 16)

IPERTU Ethernet Modül + I/O Modül Bağlantısı



Besleme Modülü Ethernet Gateway Modülü I/O Modülleri (Mak. 16)

IPERTU I/O Modüllerin Bağlantısı



Besleme Modülü I/O Modülleri (Mak. 16)

## USB Üzerinden Kolay Konfigürasyon



IPERTU modülleri Mini USB 2.0 bağlantısı ile konfigüre edilir. Herhangi bir program yüklemeyen, WEB Browser 'da otomatik açılan pencere üzerinden parametre konfigürasyonu ve Modül yazılım güncelleme yapılabilir. PC üzerinden derlenen LADDER kodunun PLC-CPU modüle yüklenmesi veya Genişleme modüllerini programlanabilir parametrik yapısı ile prosese bağlı olarak ayarlama.



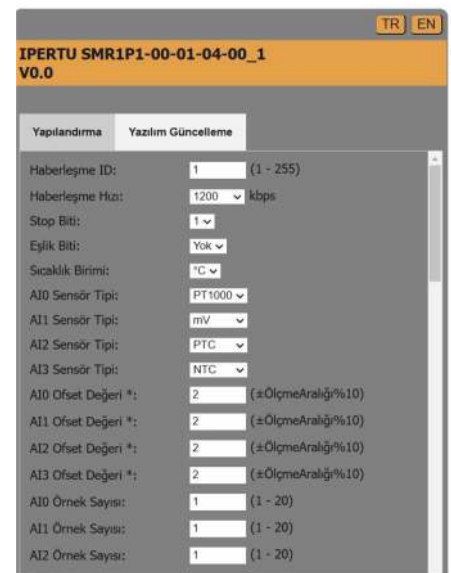
Mini USB 2.0 Bağlantısı

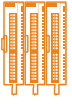


**Mini USB bağlantısı ile Hızlı Parametre Konfigürasyonu;**

Herhangi bir program yüklemeyen, otomatik açılan pencere üzerinden WEB Browser çalıştırılarak parametre konfigürasyonu.

**\* Yazılım güncellemesi, WEB sitesinden indirilen son versiyon yazılım ile yapılır.**





## IPERTU PLC-CPU Modülleri

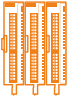
	Model	Giriř	(A,B,Z) Çift Fazlı Enkoder veya Hızlı Sayıcı Giriři	Çıkıř	Çıkıř Hızı
CPU Modül	Slim Basic	9x Dijital Giriř (NPN-PNP)	3x 20kHz	6x Transistör Çıkıřı (PNP)	20kHz
	Slim Plus		3x 200kHz		100kHz

## IPERTU PLC - I/O Modülleri

	Giriř	Çıkıř	Haberleřme/ Besleme
Analog Giriřli (PID) Modüller	2x Pt-100, Pt-1000, Cu-50, PTC, NTC, 4x 0...50mV	4x (NO) Röle 1,5A Transistör	USB2.0 ile Modül Parametre Konfigürasyonu ModBus RS-485 haberleřme 24Vdc Besleme veya <b>PLC BUS</b> * PLC-BUS üzerinden Parametre Konfigürasyonu, Haberleřme, Besleme iřlevlerinin yapılması
	2x 0/2...10Vdc, 4x 0...2/5Vdc, 0/4...20mA	4x (NO) Röle 1,5A Transistör	
	2x TC ( J, K, R, S, T, L, ... ) 4x	4x Transistör	
	1x RTD, PTC, NTC, Vdc, mVdc, Adc, TC ( J, K, R, S, T, L, ... ),	4x Transistör	
	1x RTD, PTC, NTC, Vdc, mVdc, Adc, TC ( J, K, R, S, T, L, ... ),	1x Transistör ve (0...10Vdc, 0...20mA)	
Dijital Giriřli Modüller	8x Dijital Giriř	8x (NO) Röle 1,5A	
	8x Dijital Giriř	8x Transistör	
	16x Dijital Giriř	-	
	-	14x (NO) Röle 1,5A	
	-	15x Transistör	

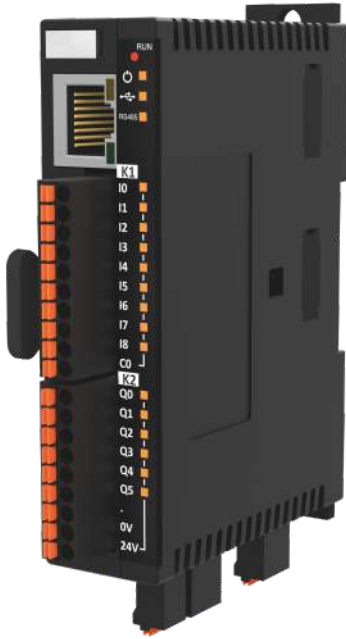
## IPERTU Haberleřme Modülleri

	Haberleřme Özellikleri
Ethernet Gateway Modülü	2x RS485 + 1x miniUSB 2.0 + 1x Ethernet 1x miniUSB 2.0 + 1x Ethernet



## IPERTU PLC CPU Modül

## Dijital Girişli ve Transistör Çıkışlı Slim Plus ve Slim Basic PLC CPU Modülleri



**WQC** "Web Quick Connect" özelliği sayesinde; Dünyanın her yerinde internet üzerinden kolay erişim.

**IPERTU SCADA** IPERTU Scada özelliği ile Web Browser üzerinden herhangi bir programa ihtiyaç duymadan İpertu PLC modüllerine erişim ve izleme.

<b>CPU</b> Hızı 12ns/komut	<b>LD</b> Komut Süresi 30ns/komut	<b>MOV</b> Komut Süresi 80ns/komut
----------------------------------	---	--

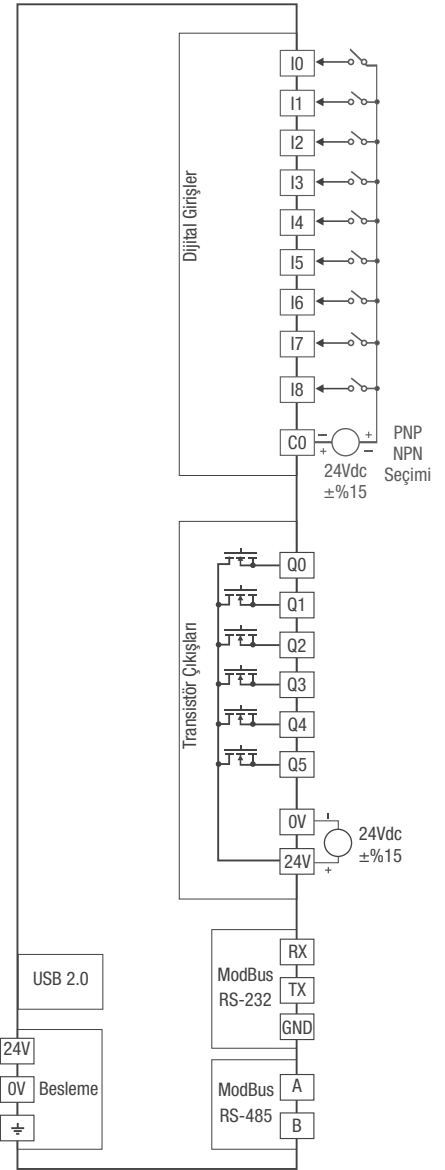
<b>Program Bellek Alanı</b> 196kB	<b>Geçici Bellek Alanı</b> 27kB	<b>Kalıcı Bellek Alanı / Ömrü</b> 4kB / 10 Yıl
--------------------------------------	------------------------------------	---

(A,B,Z) Çift Fazlı Enkoder veya Hızlı Sayıcı Girişi

Slim Plus PLC-CPU Modül  
IPERTU-SPP3P1-30-00-51-00\_1 | 3 adet 200Khz

Slim Basic PLC-CPU Modül  
IPERTU-SPL3P1-02-00-03-00\_1 | 3 adet 20Khz

IPERTU.IDE Ladder (LD) dili ile kolay programlama,  
9 Dijital giriş (NPN / PNP),  
6 Dijital Çıkış (PNP),  
Modüler bağlantı (Mak. 16 cihaz, 268 I/O bağlantı noktası),  
Dahili takvim-saat (RTC) ,  
USB üzerinden veri kaydı,  
Ethernet 10/100 Mbit,  
RS485 ve RS232 ile Modbus RTU haberleşme.

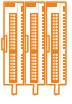


### Genel Teknik Özellikler

<b>Güç</b>	
Besleme Gerilimi	24 VDC (±%20) (19,2 VDC - 28,8 VDC)
Güç Tüketimi	2W
<b>İletişim Portları</b>	
Haberleşme Portu	1x RS-232, 1x RS-485 Modbus RTU
Program Yükleme/Konfigürasyon	1x USB (Mini USB2.0)
<b>Girişler</b>	
Dijital Girişler	9x Dijital NPN /PNP giriş
Tepki Hızı	9 giriş için 2.5µsn
Maksimum Akım	6 mA
<b>Çıkışlar</b>	
Dijital Çıkışlar	6x PNP çıkış
Tepki Süresi	5µsn
Dijital Çıkış Akım	0,3 A (tek kanal), 1,8 A (toplam COM akımları)
<b>Çevresel Koşullar</b>	
Çalışma / Depolama Sıcaklığı	-10°C...+60°C / -20°C...+70°C
Montaj Şekli	Raya Montaj

### Ürün kodları

IPERTU PLC CPU Modülü	Modül Tipi	Dijital Giriş	(A,B,Z) Çift Fazlı Enkoder veya Hızlı Sayıcı Girişi	Dijital Çıkış (100KHz)	Dijital Çıkış (20KHz)	ETH	USB	RS232	RS485
IPERTU-SPP3P1-30-00-51-00_1	Slim Plus	9x NPN/PNP	3 adet 200Khz	6x Transistör	-	+	+	+	+
IPERTU-SPL3P1-02-00-03-00_1	Slim Basic	9x NPN/PNP	3 adet 20Khz	-	6x Transistör	+	+	+	+



## IPERTU Analog Girişli (PID) Modüller

2x veya 4x Analog Girişli (RTD,PTC,NTC,mVdc)  
4x Röle Çıkışlı PID Modül



SMR1P1-00-01-21-00\_1

SMR1P1-00-03-21-00\_1

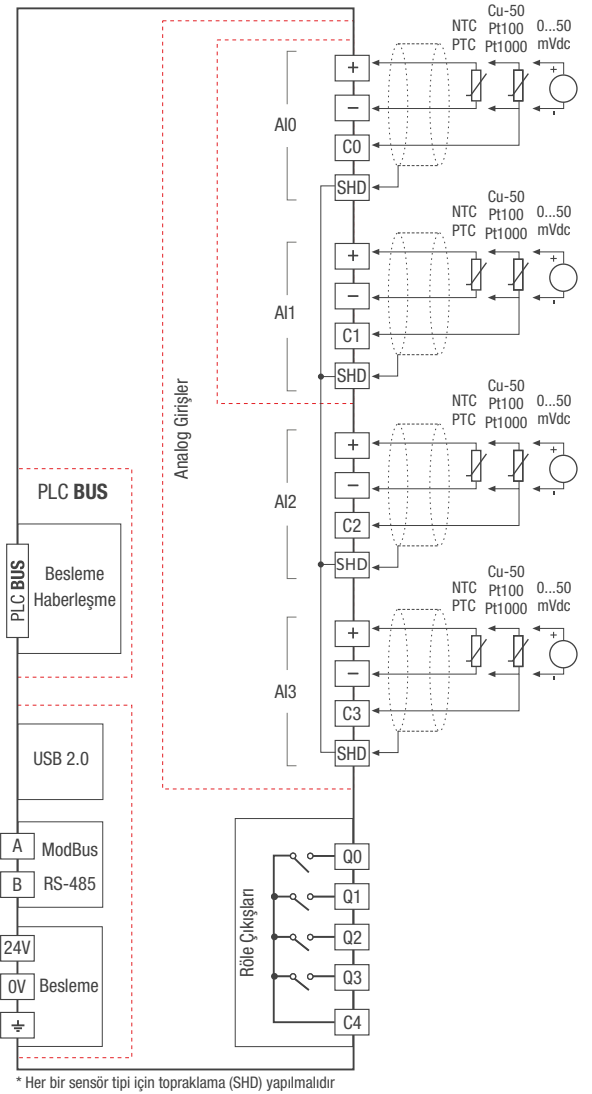
### Genel Teknik Özellikler

<b>Güç</b>	
Besleme Gerilimi	24Vdc ( $\pm\%20$ ) veya PLCBUS
Güç Tüketimi	1,5W
<b>İletişim Portları</b>	
Haberleşme Portu	1x RS-485 veya PLCBUS
Program Yükleme/Konfigürasyon	1x USB (Mini USB2.0) veya PLCBUS
<b>Girişler</b>	
Analog Girişler	2x veya 4x (Pt-100, Pt-1000, PTC, NTC, 0...50mV)
ADC Çözünürlüğü	15bit
Ölçme Hızı	Kanal başına 160msn
<b>Çıkışlar</b>	
Röle Çıkışları	4x (NO) Röle Çıkışı (1,5A)
Tepki Süresi	10 msn
<b>Çevresel Koşullar</b>	
Çalışma Sıcaklığı	-10°C...+60°C
Depolama Sıcaklığı	-20°C...+70°C
Montaj Şekli	Raya Montaj

### Ürün kodları

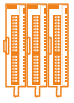
IPERTU Genişleme Modülleri	Dijital Giriş	Analog Giriş	Dijital Çıkış	Röle Çıkış	Analog Çıkış	İletişim Portu	PID - ON/OFF Kontrol Formu
IPERTU-SMR1P1-00-03-21-00_1	-	2x	-	4x	-	1x RS485 + 1x miniUSB 2.0	Var
IPERTU-SMR1P1-00-01-21-00_1	-	4x	-	4x	-	1x RS485 + 1x miniUSB 2.0	Var
IPERTU-SMROPO-00-03-21-00_1	-	2x	-	4x	-	PLC BUS	Var
IPERTU-SMROPO-00-01-21-00_1	-	4x	-	4x	-	PLC BUS	Var

Modbus RTU (RS-485) haberleşmeli Master cihazlar ile uyumlu,  
2x Yarı Üniversal giriş (RTD,PTC,NTC,mVdc),  
4x Yarı Üniversal giriş (RTD,PTC,NTC,mVdc),  
4x NO 1,5A Röle çıkışı,  
Programlanabilir PID ve ON-OFF kontrol formları,  
Self-Tune veya Auto-Tune işlemleri ile otomatik PID hesaplama,  
Mini USB-USB2.0 (Yazılım Yükleme/Konfigürasyon),  
Modüler Bağlantı (Maksimum 16 cihaz),  
Snap-in tip terminal, 25mm genişlik.



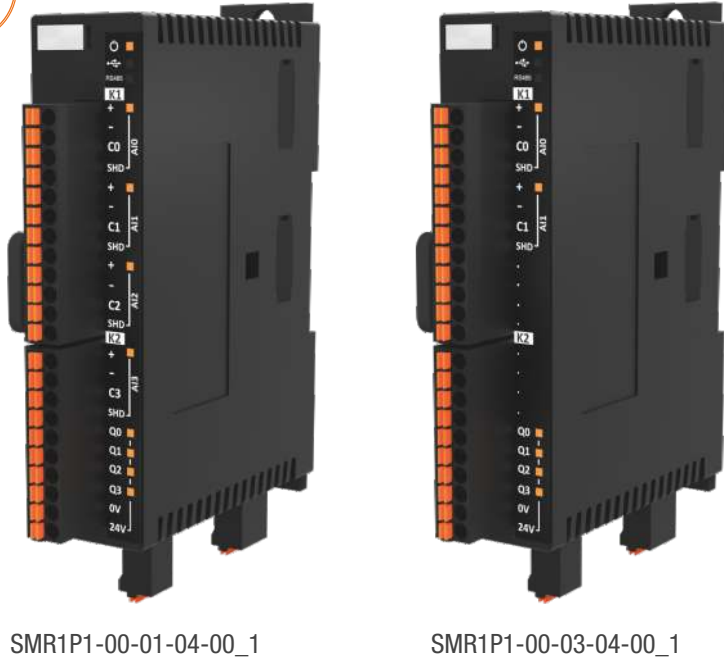
\* Her bir sensör tipi için topraklama (SHD) yapılmalıdır





## IPERTU Analog Girişli (PID) Modüller

2x veya 4x Analog Girişli (RTD,PTC,NTC,mVdc)  
4x Transistör Çıkışlı PID Modül



SMR1P1-00-01-04-00\_1

SMR1P1-00-03-04-00\_1

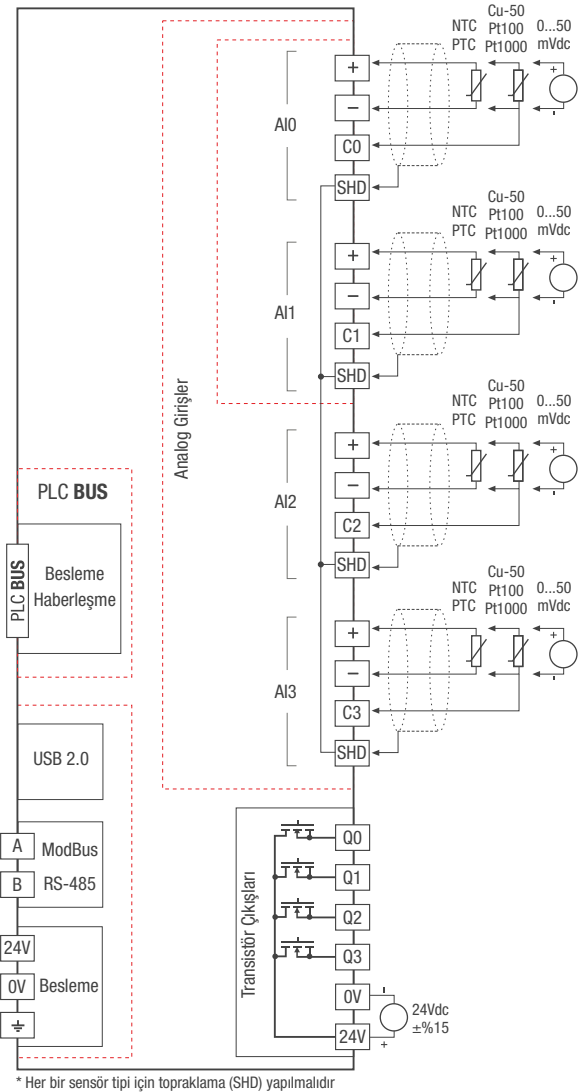
### Genel Teknik Özellikler

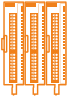
<b>Güç</b>	
Besleme Gerilimi	24Vdc ( $\pm\%20$ ) veya PLCBUS
Güç Tüketimi	1W
<b>İletişim Portları</b>	
Haberleşme Portu	1x RS-485 veya PLCBUS
Program Yükleme/Konfigürasyon	1x USB (Mini USB2.0) veya PLCBUS
<b>Girişler</b>	
Analog Girişler	2x veya 4x (Pt-100, Pt-1000, PTC, NTC, 0...50mV)
ADC Çözünürlüğü	15bit
Ölçme Hızı	Kanal başına 160msn
<b>Çıkışlar</b>	
Dijital Çıkışlar	4x Transistör (24Vdc@0,3A)
Tepki Süresi	170 $\mu$ sn
<b>Çevresel Koşullar</b>	
Çalışma Sıcaklığı	-10°C...+60°C
Depolama Sıcaklığı	-20°C...+70°C
Montaj Şekli	Raya Montaj

### Ürün kodları

IPERTU Genişleme Modülleri	Dijital Giriş	Analog Giriş	Dijital Çıkış	Röle Çıkış	Analog Çıkış	İletişim Portu	PID - ON/OFF Kontrol Formu
IPERTU-SMR1P1-00-03-04-00_1	-	2x	4x	-	-	1x RS485 + 1x miniUSB 2.0	Var
IPERTU-SMR1P1-00-01-04-00_1	-	4x	4x	-	-	1x RS485 + 1x miniUSB 2.0	Var
IPERTU-SMROPO-00-03-04-00_1	-	2x	4x	-	-	PLC BUS	Var
IPERTU-SMROPO-00-01-04-00_1	-	4x	4x	-	-	PLC BUS	Var

Modbus RTU (RS-485) haberleşmeli Master cihazlar ile uyumlu,  
2x Yarı Üniversal giriş (RTD,PTC,NTC,mVdc),  
4x Yarı Üniversal giriş (RTD,PTC,NTC,mVdc),  
4x Transistör çıkış,  
Programlanabilir PID ve ON-OFF kontrol formları,  
Self-Tune veya Auto-Tune işlemleri ile otomatik PID hesaplama,  
Mini USB-USB2.0 (Yazılım Yükleme/Konfigürasyon),  
Modüler Bağlantı (Maksimum 16 cihaz),  
Snap-in tip terminal, 25mm genişlik.





## IPERTU Analog Girişli (PID) Modüller

2x veya 4x Analog Girişli (Vdc,mA)  
4x Röle Çıkışlı PID Modül



SMR1P1-00-20-21-00\_1

SMR1P1-00-21-21-00\_1

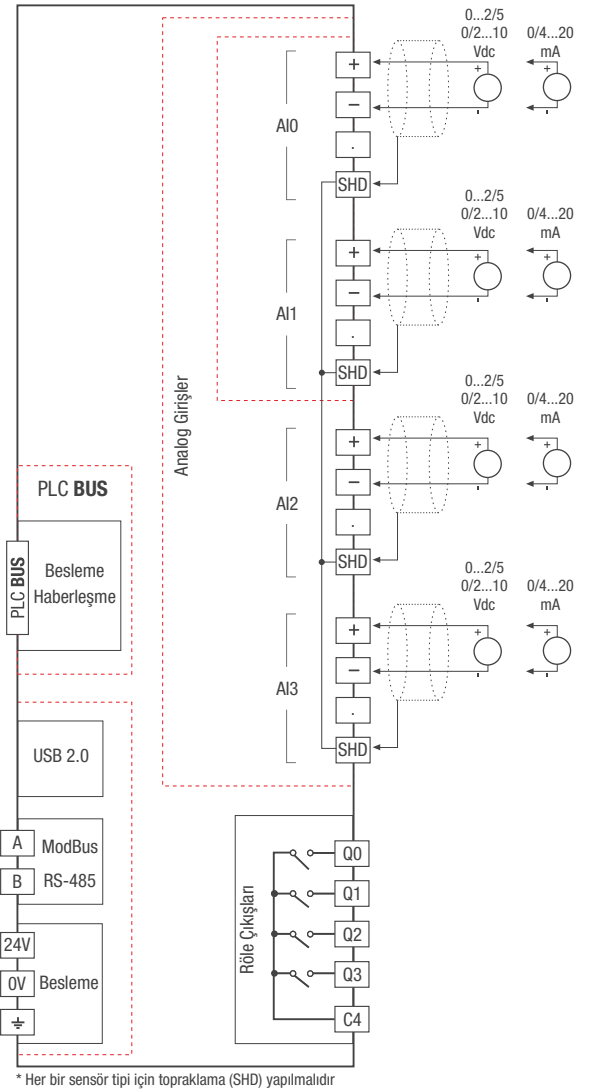
### Genel Teknik Özellikler

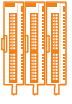
<b>Güç</b>	
Besleme Gerilimi	24Vdc ( $\pm\%20$ ) veya PLCBUS
Güç Tüketimi	1,5W
<b>İletişim Portları</b>	
Haberleşme Portu	1x RS-485 veya PLCBUS
Program Yükleme/Konfigürasyon	1x USB (Mini USB2.0) veya PLCBUS
<b>Girişler</b>	
Analog Girişler	2x veya 4x (0/2...10Vdc, 0/4...20mA)
ADC Çözünürlüğü	15bit
Ölçme Hızı	Kanal başına 160msn
<b>Çıkışlar</b>	
Röle Çıkışları	4x (NO) Röle Çıkışı (1,5A)
Tepki Süresi	10 msn
<b>Çevresel Koşullar</b>	
Çalışma Sıcaklığı	-10°C...+60°C
Depolama Sıcaklığı	-20°C...+70°C
Montaj Şekli	Raya Montaj

### Ürün kodları

IPERTU Genişleme Modülleri	Dijital Giriş	Analog Giriş	Dijital Çıkış	Röle Çıkış	Analog Çıkış	İletişim Portu	PID - ON/OFF Kontrol Formu
IPERTU-SMR1P1-00-21-21-00_1	-	2x	-	4x	-	1x RS485 + 1x miniUSB 2.0	Var
IPERTU-SMR1P1-00-20-21-00_1	-	4x	-	4x	-	1x RS485 + 1x miniUSB 2.0	Var
IPERTU-SMROPO-00-21-21-00_1	-	2x	-	4x	-	PLC BUS	Var
IPERTU-SMROPO-00-20-21-00_1	-	4x	-	4x	-	PLC BUS	Var

Modbus RTU (RS-485) haberleşmeli Master cihazlar ile uyumlu,  
2x Analog giriş (Vdc,mA),  
4x Analog giriş (Vdc,mA),  
4x NO 1,5A Röle çıkışı,  
Programlanabilir PID ve ON-OFF kontrol formları,  
Self-Tune veya Auto-Tune işlemleri ile otomatik PID hesaplama,  
Mini USB-USB2.0 (Yazılım Yükleme/Konfigürasyon),  
Modüler Bağlantı (Maksimum 16 cihaz),  
Snap-in tip terminal, 25mm genişlik.





## IPERTU Analog Girişli (PID) Modüller

2x veya 4x Analog Girişli (Vdc,mA)  
4x Transistör Çıkışlı PID Modül



SMR1P1-00-20-04-00\_1

SMR1P1-00-21-04-00\_1

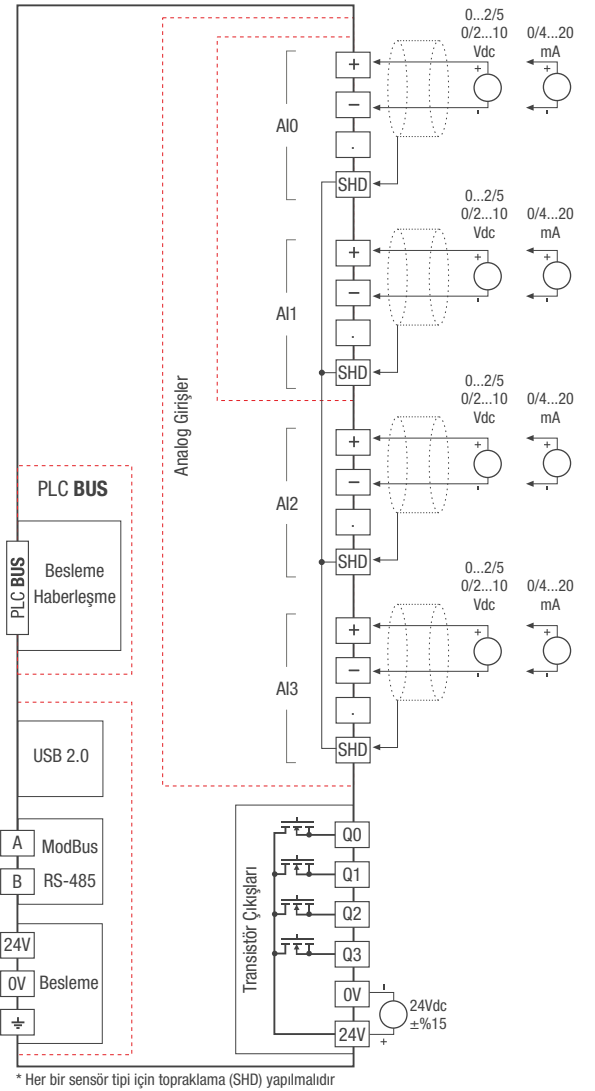
### Genel Teknik Özellikler

<b>Güç</b>	
Besleme Gerilimi	24Vdc ( $\pm\%20$ ) veya PLCBUS
Güç Tüketimi	1W
<b>İletişim Portları</b>	
Haberleşme Portu	1x RS-485 veya PLCBUS
Program Yükleme/Konfigürasyon	1x USB (Mini USB2.0) veya PLCBUS
<b>Girişler</b>	
Analog Girişler	2x veya 4x (0/2...10Vdc, 0/4...20mA)
ADC Çözünürlüğü	15bit
Ölçme Hızı	Kanal başına 160msn
<b>Çıkışlar</b>	
Dijital Çıkışlar	4x Transistör (24Vdc@0,3A)
Tepki Süresi	170 $\mu$ sn
<b>Çevresel Koşullar</b>	
Çalışma Sıcaklığı	-10°C...+60°C
Depolama Sıcaklığı	-20°C...+70°C
Montaj Şekli	Raya Montaj

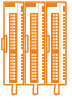
### Ürün kodları

IPERTU Genişleme Modülleri	Dijital Giriş	Analog Giriş	Dijital Çıkış	Röle Çıkış	Analog Çıkış	İletişim Portu	PID - ON/OFF Kontrol Formu
IPERTU-SMR1P1-00-21-04-00_1	-	2x	4x	-	-	1x RS485 + 1x miniUSB 2.0	Var
IPERTU-SMR1P1-00-20-04-00_1	-	4x	4x	-	-	1x RS485 + 1x miniUSB 2.0	Var
IPERTU-SMROPO-00-21-04-00_1	-	2x	4x	-	-	PLC BUS	Var
IPERTU-SMROPO-00-20-04-00_1	-	4x	4x	-	-	PLC BUS	Var

Modbus RTU (RS-485) haberleşmeli Master cihazlar ile uyumlu,  
2x Analog giriş (Vdc,mA),  
4x Analog giriş (Vdc,mA),  
4x Transistör çıkış,  
Programlanabilir PID ve ON-OFF kontrol formları,  
Self-Tune veya Auto-Tune işlemleri ile otomatik PID hesaplama,  
Mini USB-USB2.0 (Yazılım Yükleme/Konfigürasyon),  
Modüler Bağlantı (Maksimum 16 cihaz),  
Snap-in tip terminal, 25mm genişlik.



\* Her bir sensör tipi için topraklama (SHD) yapılmalıdır



## IPERTU TC Girişli (PID) Modüller

2x veya 4x Analog Girişli (J, K, R, S, T, L, ...)  
4x Transistör Çıkışlı PID Modül



SMR1P1-00-10-04-00\_1

SMR1P1-00-12-04-00\_1

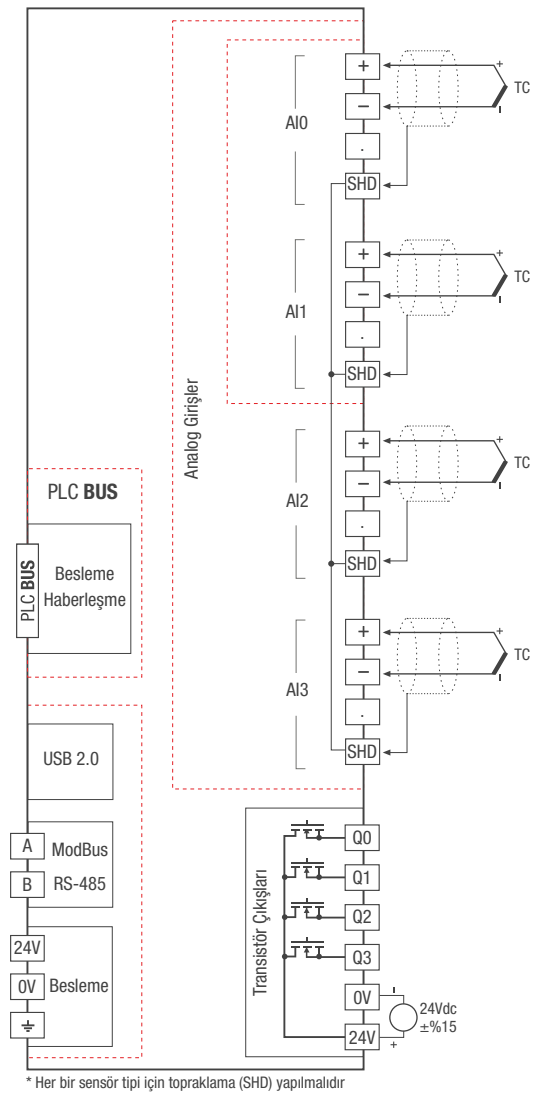
### Genel Teknik Özellikler

<b>Güç</b>	
Besleme Gerilimi	24Vdc ( $\pm\%20$ ) veya PLCBUS
Güç Tüketimi	1,5W
<b>İletişim Portları</b>	
Haberleşme Portu	1x RS-485 veya PLCBUS
Program Yükleme/Konfigürasyon	1x USB (Mini USB2.0) veya PLCBUS
<b>Girişler</b>	
Analog Girişler	2x veya 4x TC (J, K, R, S, T, L, ...)
ADC Çözünürlüğü	15bit
Ölçme Hızı	Kanal başına 160msn
<b>Çıkışlar</b>	
Dijital Çıkışlar	4x Transistör (24Vdc@0,3A)
Tepki Süresi	170 $\mu$ sn
<b>Çevresel Koşullar</b>	
Çalışma Sıcaklığı	-10°C...+60°C
Depolama Sıcaklığı	-20°C...+70°C
Montaj Şekli	Raya Montaj

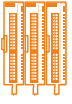
### Ürün kodları

IPERTU Genişleme Modülleri	Dijital Giriş	Analog Giriş	Dijital Çıkış	Röle Çıkış	Analog Çıkış	İletişim Portu	PID - ON/OFF Kontrol Formu
IPERTU-SMR1P1-00-12-04-00_1	-	2x TC	4x	-	-	1x RS485 + 1x miniUSB 2.0	Var
IPERTU-SMR1P1-00-10-04-00_1	-	4x TC	4x	-	-	1x RS485 + 1x miniUSB 2.0	Var
IPERTU-SMROPO-00-12-04-00_1	-	2x TC	4x	-	-	PLC BUS	Var
IPERTU-SMROPO-00-10-04-00_1	-	4x TC	4x	-	-	PLC BUS	Var

Modbus RTU (RS-485) haberleşmeli Master cihazlar ile uyumlu,  
2x Termokupl girişli TC (J, K, R, S, T, L, ...),  
4x Termokupl girişli TC (J, K, R, S, T, L, ...),  
4x Transistör çıkış,  
Programlanabilir PID ve ON-OFF kontrol formları,  
Self-Tune veya Auto-Tune işlemleri ile otomatik PID hesaplama,  
Mini USB-USB2.0 (Yazılım Yükleme/Konfigürasyon),  
Modüler Bağlantı (Maksimum 16 cihaz),  
Snap-in tip terminal, 25mm genişlik.



\* Her bir sensör tipi için topraklama (SHD) yapılmalıdır



## IPERTU Üniversal Analog Girişli (PID) Modüller

1x Üniversal Giriş (RTD,PTC,NTC, Vdc,mVdc,Adc,TC)  
4x Transistör Çıkışlı PID Modül

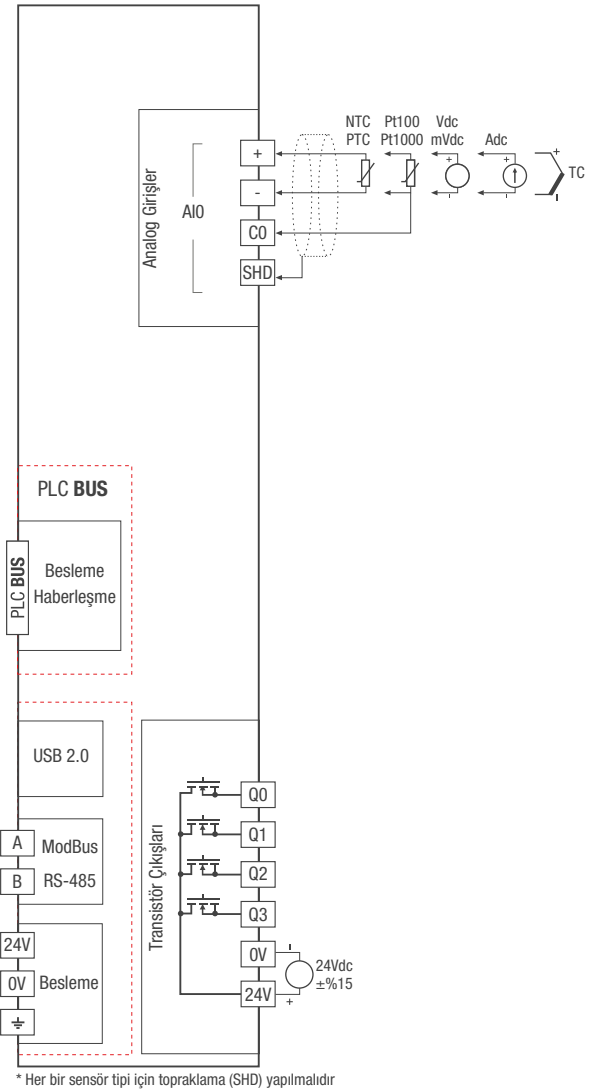


SMR1P1-00-30-04-00\_1

### Genel Teknik Özellikler

<b>Güç</b>	
Besleme Gerilimi	24Vdc ( $\pm\%20$ ) veya PLCBUS
Güç Tüketimi	1,5W
<b>İletişim Portları</b>	
Haberleşme Portu	1x RS-485 veya PLCBUS
Program Yükleme/Konfigürasyon	1x USB (Mini USB2.0) veya PLCBUS
<b>Girişler</b>	
Analog Girişler	1x Üniversal analog giriş
ADC Çözünürlüğü	15 bit
Ölçme Hızı	Kanal başına 160msn
<b>Çıkışlar</b>	
Dijital Çıkışlar	4x Transistör (24Vdc@0,3A)
Tepki Süresi	170 $\mu$ sn
<b>Çevresel Koşullar</b>	
Çalışma Sıcaklığı	-10°C...+60°C
Depolama Sıcaklığı	-20°C...+70°C
Montaj Şekli	Raya Montaj

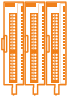
Modbus RTU (RS-485) haberleşmeli Master cihazlar ile uyumlu,  
1x Üniversal Analog Giriş (RTD,PTC,NTC, Vdc,mVdc,Adc,TC),  
4x Transistor Dijital Çıkış (Aktif Yüksek),  
Programlanabilir PID ve ON-OFF kontrol formları,  
Self-Tune veya Auto-Tune işlemleri ile otomatik PID hesaplama,  
Mini USB-USB2.0 (Yazılım Yükleme/Konfigürasyon),  
Modüler Bağlantı (Maksimum 16 cihaz),  
Snap-in tip terminal, 25mm genişlik.



\* Her bir sensör tipi için topraklama (SHD) yapılmalıdır

### Ürün kodları

IPERTU Genişleme Modülleri	Dijital Giriş	Analog Giriş	Dijital Çıkış	Röle Çıkış	Analog Çıkış	İletişim Portu	PID - ON/OFF Kontrol Formu
IPERTU-SMR1P1-00-30-04-00_1	-	1x Üniversal Giriş	4x	-	-	1x RS485 + 1x miniUSB 2.0	Var
IPERTU-SMROPO-00-30-04-00_1	-	1x Üniversal Giriş	4x	-	-	PLC BUS	Var



## IPERTU Üniversal Analog Giriş / Çıkışlı (PID) Modüller

1x Üniversal Giriş (RTD,PTC,NTC, Vdc,mVdc,Adc,TC)  
1x Transistör + 1x Analog Çıkışlı PID Modül

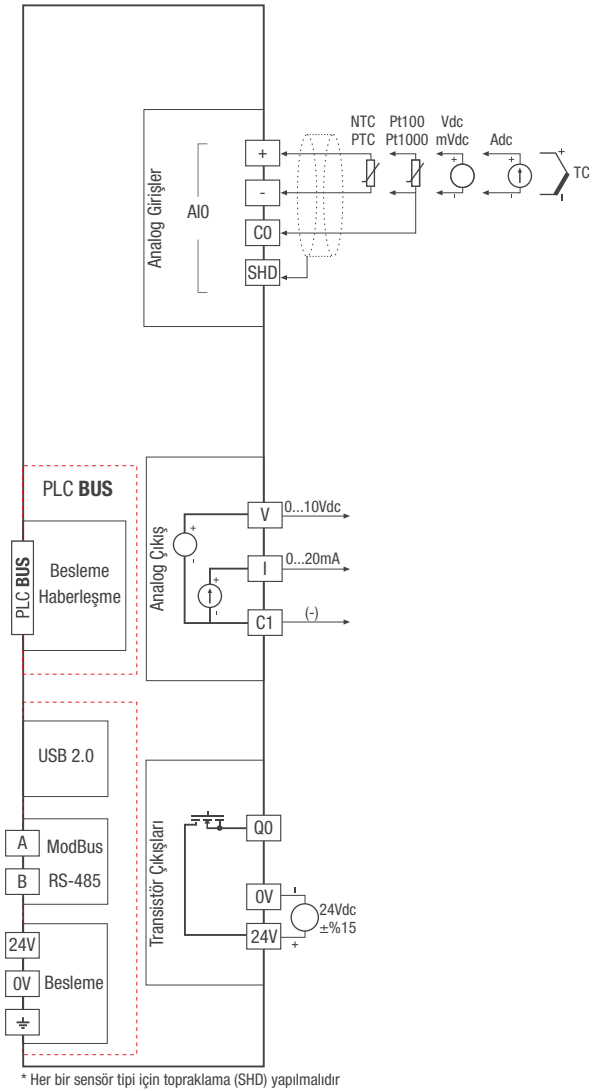


SMR1P1-00-30-07-02\_1

### Genel Teknik Özellikler

<b>Güç</b>	
Besleme Gerilimi	24Vdc ( $\pm\%20$ ) veya PLCBUS
Güç Tüketimi	1,5W
<b>İletişim Portları</b>	
Haberleşme Portu	1x RS-485 veya PLCBUS
Program Yükleme/Konfigürasyon	1x USB (Mini USB2.0) veya PLCBUS
<b>Girişler</b>	
Analog Girişler	1x Üniversal analog giriş
ADC Çözünürlüğü	15bit
Ölçme Hızı	Kanal başına 160msn
<b>Çıkışlar</b>	
Dijital Çıkış	1x Transistör (24Vdc@0,3A)
Dijital Çıkış Tepki Süresi	170 $\mu$ sn
Analog Çıkış	1x (0...10Vdc, 0...20mA)
<b>Çevresel Koşullar</b>	
Çalışma Sıcaklığı	-10°C...+60°C
Depolama Sıcaklığı	-20°C...+70°C
Montaj Şekli	Raya Montaj

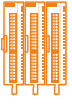
Modbus RTU (RS-485) haberleşmeli Master cihazlar ile uyumlu,  
1x Üniversal analog giriş (RTD,PTC,NTC, Vdc,mVdc,Adc,TC),  
1x Transistor çıkışı (Aktif Yüksek),  
1x Analog çıkışı (0...10Vdc, 0...20mA),  
Programlanabilir PID ve ON-OFF kontrol formları,  
Self-Tune veya Auto-Tune işlemleri ile otomatik PID hesaplama,  
Mini USB-USB2.0 (Yazılım Yükleme/Konfigürasyon),  
Modüler Bağlantı (Maksimum 16 cihaz),  
Snap-in tip terminal, 25mm genişlik.



\* Her bir sensör tipi için topraklama (SHD) yapılmalıdır

### Ürün kodları

IPERTU Genişleme Modülleri	Dijital Giriş	Analog Giriş	Dijital Çıkış	Röle Çıkış	Analog Çıkış	İletişim Portu	PID - ON/OFF Kontrol Formu
IPERTU-SMR1P1-00-30-07-02_1	-	1x Üniversal Giriş	1x	-	1x	1x RS485 + 1x miniUSB 2.0	Var
IPERTU-SMR0P0-00-30-07-02_1	-	1x Üniversal Giriş	1x	-	1x	PLC BUS	Var

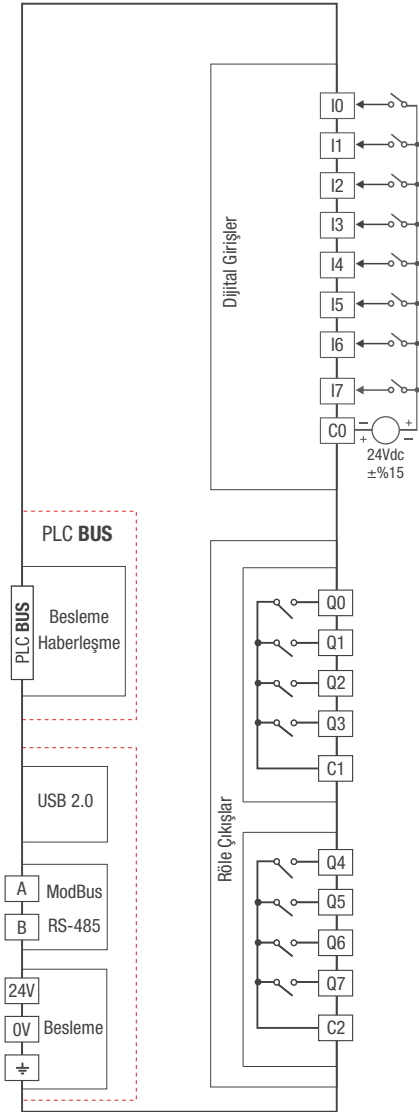


SMR1P1-03-00-20-00\_1

Genel Teknik Özellikler

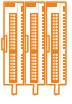
Güç	
Besleme Gerilimi	24Vdc ( $\pm\%20$ ) veya PLCBUS
Güç Tüketimi	2W
İletişim Portları	
Haberleşme Portu	1x RS-485 veya PLCBUS
Program Yükleme/Konfigürasyon	1x USB (Mini USB2.0) veya PLCBUS
Girişler	
Dijital Girişler	8x Dijital giriş
Tepki Hızı	20 $\mu$ sn
Maksimum Akım	6 mA
Çıkışlar	
Röle Çıkışları	8x (NO) Röle Çıkışı (1,5A)
Tepki Süresi	10msn
Çevresel Koşullar	
Çalışma Sıcaklığı	-10°C...+60°C
Depolama Sıcaklığı	-20°C...+70°C
Montaj Şekli	Raya Montaj

Modbus RTU (RS-485) haberleşmeli Master cihazlar ile uyumlu,  
8x Dijital giriş,  
8x Röle çıkış (1,5A),  
Mini USB-USB2.0 (Yazılım Yükleme/Konfigürasyon),  
Modüler Bağlantı (Maksimum 16 cihaz),  
Snap-in tip terminal,  
25mm genişlik.



Ürün kodları

IPERTU Genişleme Modülleri	Dijital Giriş	Analog Giriş	Dijital Çıkış	Röle Çıkış	Analog Çıkış	İletişim Portu	PID - ON/OFF Kontrol Formu
IPERTU-SMR1P1-03-00-20-00_1	8x	-	-	8x	-	1x RS485 + 1x miniUSB 2.0	-
IPERTU-SMROPO-03-00-20-00_1	8x	-	-	8x	-	PLC BUS	-

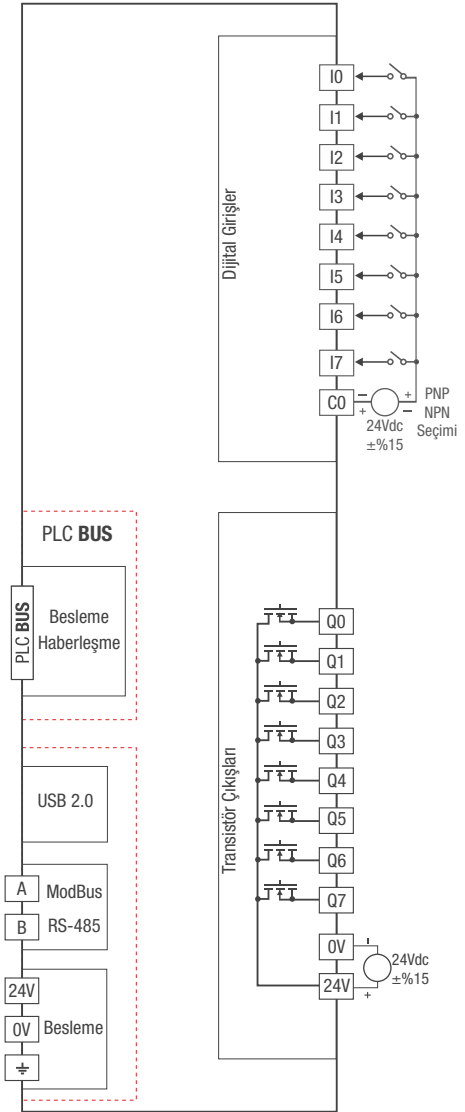


SMR1P1-03-00-02-00\_1

Genel Teknik Özellikler

Güç	
Besleme Gerilimi	24Vdc ( $\pm\%20$ ) veya PLCBUS
Güç Tüketimi	1,5W
İletişim Portları	
Haberleşme Portu	1x RS-485 veya PLCBUS
Program Yükleme/Konfigürasyon	1x USB (Mini USB2.0) veya PLCBUS
Girişler	
Dijital Girişler	8x Dijital giriş
Tepki Hızı	20 $\mu$ sn
Maksimum Akım	6 mA
Çıkışlar	
Dijital Çıkışları	8x (24Vdc@0,3A)
Tepki Süresi	170 $\mu$ sn
Çevresel Koşullar	
Çalışma Sıcaklığı	-10°C...+60°C
Depolama Sıcaklığı	-20°C...+70°C
Montaj Şekli	Raya Montaj

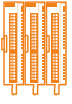
Modbus RTU (RS-485) haberleşmeli Master cihazlar ile uyumlu,  
8x Dijital giriş,  
8x Transistör çıkış,  
Mini USB-USB2.0 (Yazılım Yükleme/Konfigürasyon),  
Modüler Bağlantı (Maksimum 16 cihaz),  
Snap-in tip terminal,  
25mm genişlik.



Ürün kodları

IPERTU Genişleme Modülleri	Dijital Giriş	Analog Giriş	Dijital Çıkış	Röle Çıkış	Analog Çıkış	İletişim Portu	PID - ON/OFF Kontrol Formu
IPERTU-SMR1P1-03-00-02-00_1	8x	-	8x	-	-	1x RS485 + 1x miniUSB 2.0	-
IPERTU-SMROPO-03-00-02-00_1	8x	-	8x	-	-	PLC BUS	-



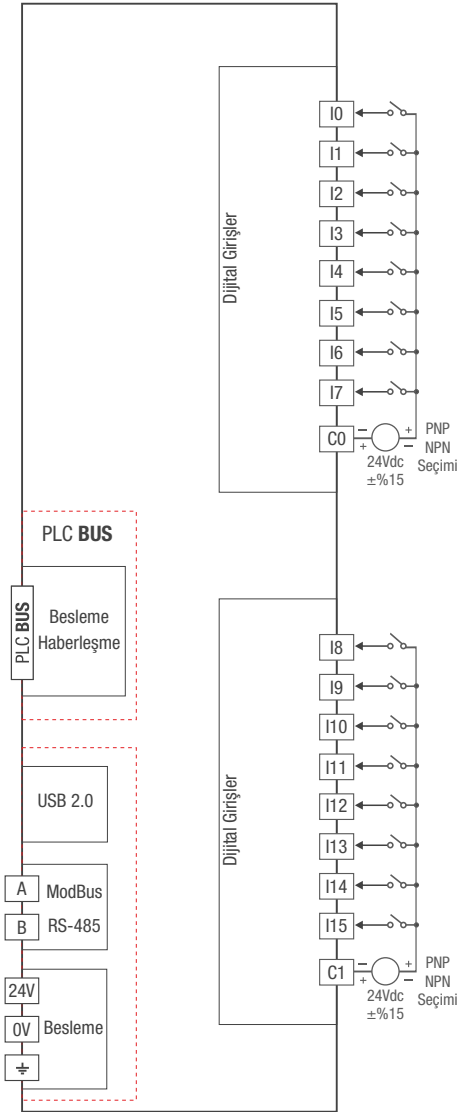


SMR1P1-01-00-00-01

### Genel Teknik Özellikler

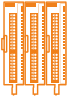
Güç	
Besleme Gerilimi	24Vdc ( $\pm\%20$ ) veya PLCBUS
Güç Tüketimi	1W
İletişim Portları	
Haberleşme Portu	1x RS-485 veya PLCBUS
Program Yükleme/Konfigürasyon	1x USB (Mini USB2.0) veya PLCBUS
Girişler	
Dijital Girişler	16x Dijital giriş
Çıkışlar	
Dijital Çıkışları	-
Tepki Süresi	-
Çevresel Koşullar	
Çalışma Sıcaklığı	-10°C...+60°C
Depolama Sıcaklığı	-20°C...+70°C
Montaj Şekli	Raya Montaj

Modbus RTU (RS-485) haberleşmeli Master cihazlar ile uyumlu,  
16x Dijital giriş (PNP/NPN),  
Mini USB-USB2.0 (Yazılım Yükleme/Konfigürasyon),  
Modüler Bağlantı (Maksimum 16 cihaz),  
Snap-in tip terminal,  
25mm genişlik.



### Ürün kodları

IPERTU Genişleme Modülleri	Dijital Giriş	Analog Giriş	Dijital Çıkış	Röle Çıkış	Analog Çıkış	İletişim Portu	PID - ON/OFF Kontrol Formu
IPERTU-SMR1P1-01-00-00-01	16x	-	-	-	-	1x RS485 + 1x miniUSB 2.0	-
IPERTU-SMROPO-01-00-00-01	16x	-	-	-	-	PLC BUS	-

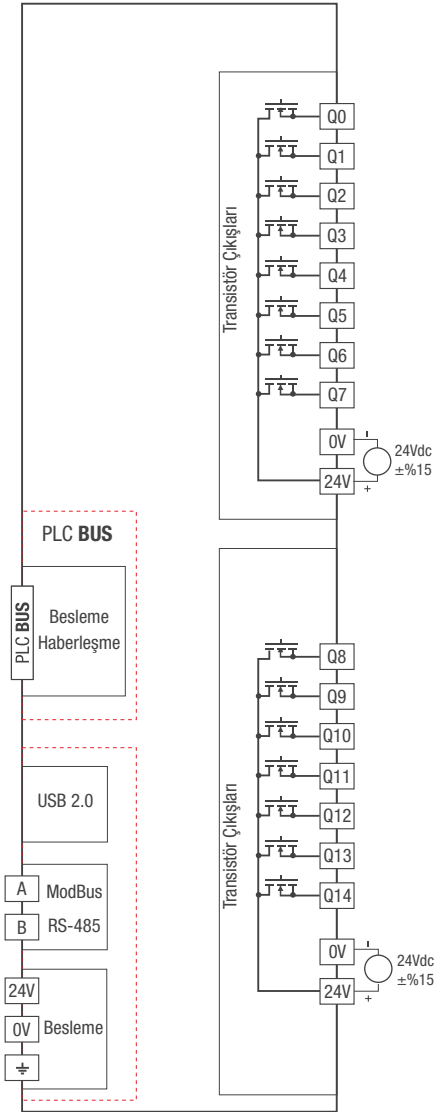


SMR1P1-00-00-01-00\_1

### Genel Teknik Özellikler

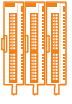
Güç	
Besleme Gerilimi	24Vdc ( $\pm\%20$ ) veya PLCBUS
Güç Tüketimi	2W
İletişim Portları	
Haberleşme Portu	1x RS-485 veya PLCBUS
Program Yükleme/Konfigürasyon	1x USB (Mini USB2.0) veya PLCBUS
Girişler	
Dijital Girişler	-
Çıkışlar	
Dijital Çıkışları	15x (24Vdc@0,3A)
Tepki Süresi	170 $\mu$ sn
Çevresel Koşullar	
Çalışma Sıcaklığı	-10°C...+60°C
Depolama Sıcaklığı	-20°C...+70°C
Montaj Şekli	Raya Montaj

Modbus RTU (RS-485) haberleşmeli Master cihazlar ile uyumlu,  
15x Transistör çıkış,  
PNP/NPN çıkış seçimi,  
Mini USB-USB2.0 (Yazılım Yükleme/Konfigürasyon),  
Modüler Bağlantı (Maksimum 16 cihaz),  
Snap-in tip terminal,  
25mm genişlik.



### Ürün kodları

IPERTU Genişleme Modülleri	Dijital Giriş	Analog Giriş	Dijital Çıkış	Röle Çıkış	Analog Çıkış	İletişim Portu	PID - ON/OFF Kontrol Formu
IPERTU-SMR1P1-00-00-01-00_1	-	-	15x	-	-	1x RS485 + 1x miniUSB 2.0	-
IPERTU-SMROPO-00-00-01-00_1	-	-	15x	-	-	PLC BUS	-

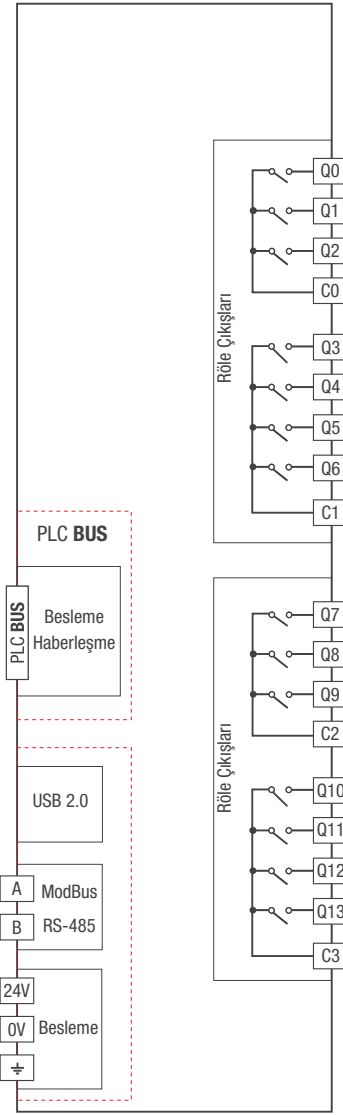


SMR1P1-00-00-22-00\_1

Modbus RTU (RS-485) haberleşmeli Master cihazlar ile uyumlu,  
14x Rôle (NO) çıkış,  
Mini USB-USB2.0 (Yazılım Yükleme/Konfigürasyon),  
Modüler Bağlantı (Maksimum 16 cihaz),  
Snap-in tip terminal,  
25mm genişlik.

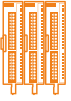
### Genel Teknik Özellikler

Güç	
Besleme Gerilimi	24Vdc ( $\pm\%20$ ) veya PLCBUS
Güç Tüketimi	2,5W
İletişim Portları	
Haberleşme Portu	1x RS-485 veya PLCBUS
Program Yükleme/Konfigürasyon	1x USB (Mini USB2.0) veya PLCBUS
Girişler	
Dijital Girişler	-
Çıkışlar	
Rôle Çıkışları	14x (1,5A)
Tepki Süresi	10msn
Çevresel Koşullar	
Çalışma Sıcaklığı	-10°C...+60°C
Depolama Sıcaklığı	-20°C...+70°C
Montaj Şekli	Raya Montaj



### Ürün kodları

IPERTU Genişleme Modülleri	Dijital Giriş	Analog Giriş	Dijital Çıkış	Rôle Çıkış	Analog Çıkış	İletişim Portu	PID - ON/OFF Kontrol Formu
IPERTU-SMR1P1-00-00-22-00_1	-	-	-	14x	-	1x RS485 + 1x miniUSB 2.0	-
IPERTU-SMROPO-00-00-22-00_1	-	-	-	14x	-	PLC BUS	-



SGN4P1-00-00-00-00\_1

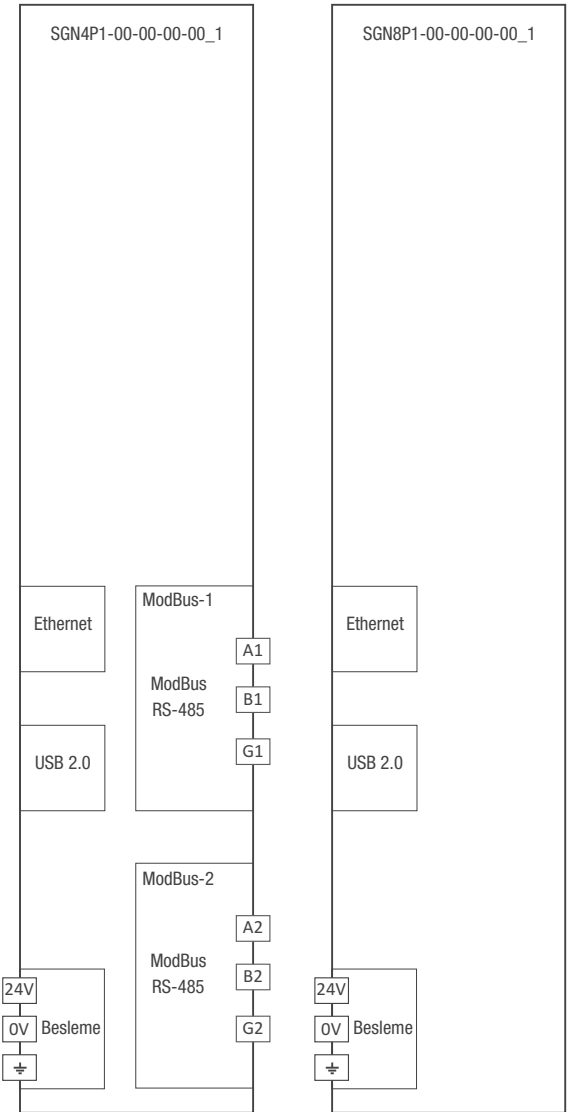
SGN8P1-00-00-00-00\_1

### Genel Teknik Özellikler

<b>Güç</b>	
Besleme Gerilimi	24Vdc ( $\pm\%20$ )
Güç Tüketimi	2W
<b>İletişim Portları</b>	
Haberleşme Portu	2x RS-485
Program Yükleme/Konfigürasyon	1x USB (Mini USB2.0)
Ethernet	1x Ethernet
<b>Çevresel Koşullar</b>	
Çalışma Sıcaklığı	-10°C...+60°C
Depolama Sıcaklığı	-20°C...+70°C
Montaj Şekli	Raya Montaj

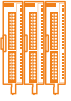
Modbus RTU (RS-485) haberleşmeli Master cihazlar ile uyumlu, Mini USB-USB2.0 (Yazılım Yükleme/Konfigürasyon), Ethernet DHCP Özelliği (Dinamik Host Yapılandırma Protokolü), USB, RS-485, besleme ve haberleşme durum led göstergeleri.

\* MODBUS-TCP tarafında, 8 adet MASTER cihazın aynı anda SLAVE cihazlara sorgu göndermek üzere oturum açabilmesi.



### Ürün kodları

IPERTU Genişleme Modülleri	Haberleşme-1 ModBus RS-485	Haberleşme-2 ModBus RS-485	Ethernet	Mini USB2.0
IPERTU-SGN4P1-00-00-00-00_1	1x	1x	1x	1x
IPERTU-SGN8P1-00-00-00-00_1	-	-	1x	1x



Üniversal besleme girişi,  
100-240Vac (-15%...+10%) 50/60Hz,  
24Vdc ( $\pm$ 10) ayarlanabilir çıkış gerilimi,  
2,5A / 60W@24Vdc,  
Aktif çıkış led göstergesi,  
Çıkış Yük regülasyonu < %1,5,  
Çıkış Hat regülasyonu < %1,5,

\* Diğer IPERTU cihazlarına IPERTU BUS üzerinden  
kablosuz modüler bağlantı imkanı.  
(Cihazların en soluna takılması gerekmektedir)

IPERTU-MPS060-00-00-00-00\_1

### Genel Teknik Özellikler

#### Giriş Besleme

Verim > 84%

Kalkış Akımı max 33A@230 Vac

#### Çıkış

Güç 60W 2,5A@24Vdc

Ripple 300 mVpp max

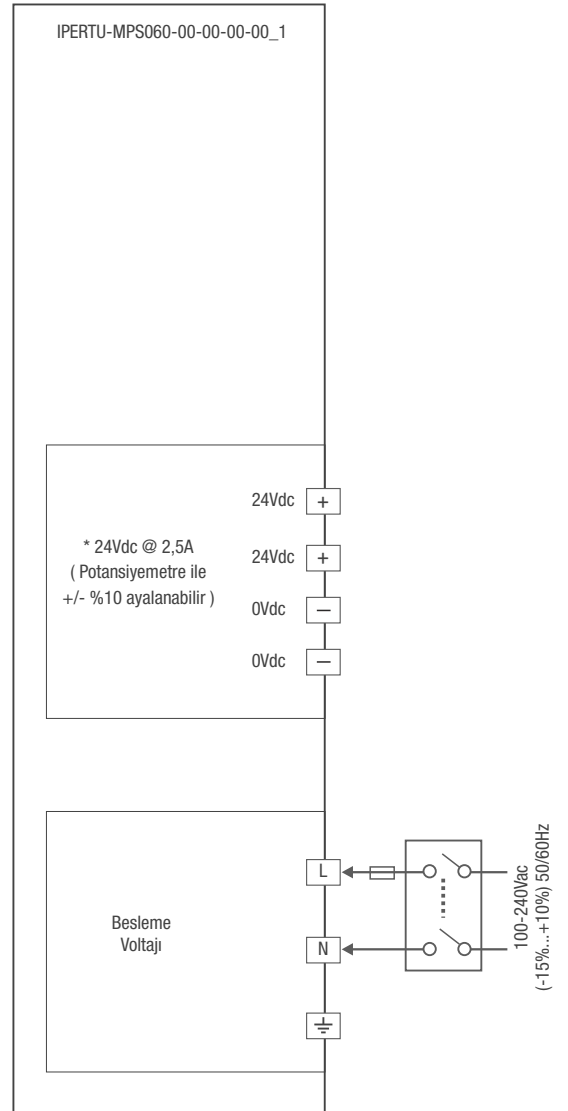
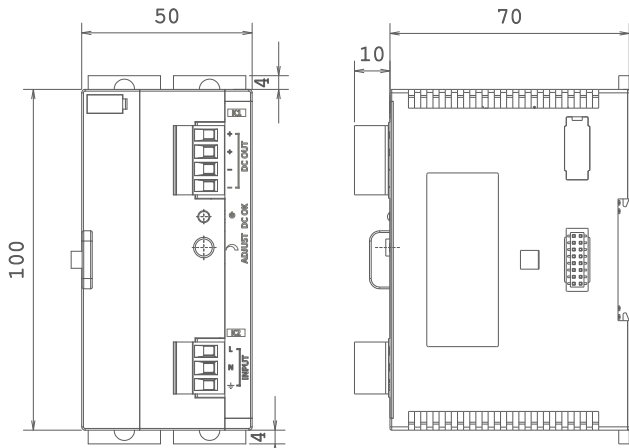
#### Çevresel Koşullar

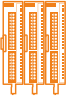
Çalışma Sıcaklığı -20°C...+50°C

Depolama Sıcaklığı -30°C...+75°C

Montaj Şekli Raya Montaj

### Boyutlar





## IPERTU Rôle Çıkış Modülü

## 8x 16A-Rôle Çıkış Modülü



IPERTU-RR00S0-00-00-26-00\_1

- 8x Dijital giriş,
- 8x NO/NC Röle çıkışı (16A@250Vac),
- 8x Röle aktif ledleri.

### Genel Teknik Özellikler

#### Girişler

Dijital Girişler 8x Dijital giriş

#### Çıkışlar

Röle Çıkışları 8x (16A@250Vac)

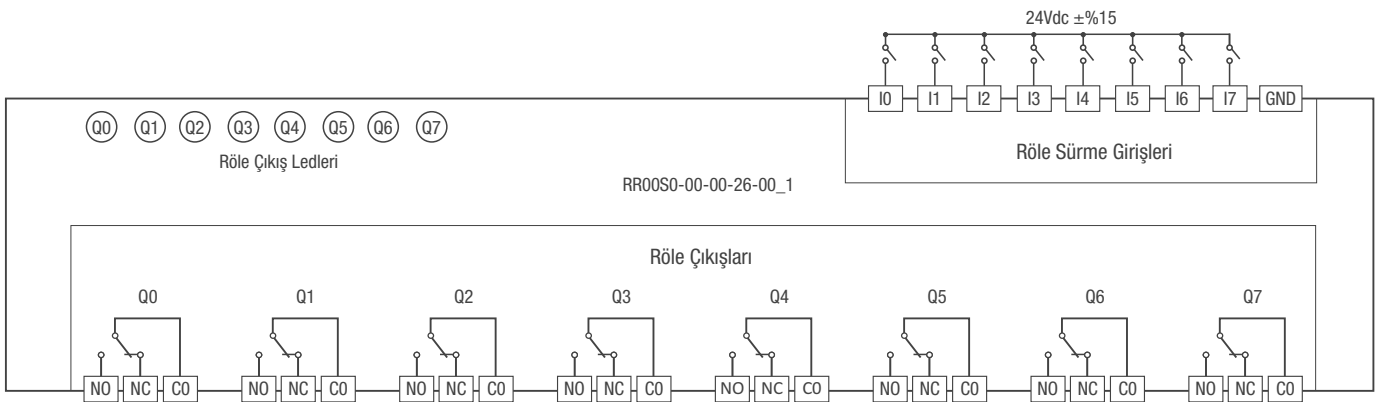
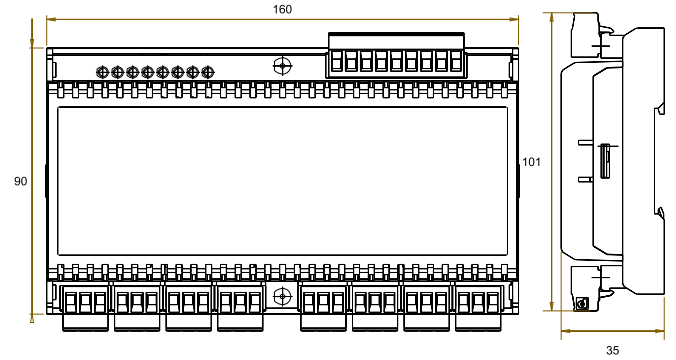
#### Çevresel Koşullar

Çalışma Sıcaklığı -10°C...+60°C

Depolama Sıcaklığı -20°C...+70°C

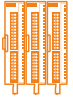
Montaj Şekli Raya Montaj

### Boyutlar



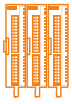
### Ürün kodları

IPERTU Genişleme Modülleri	Dijital Giriş	Analog Giriş	Dijital Çıkış	Röle Çıkış	Analog Çıkış	İletişim Portu	PID - ON/OFF Kontrol Formu
RR00S0-00-00-26-00_1	8x Dijital Giriş	-	-	8x	-	-	-



## IPERTU I/O Modüllerini Karşılaştırma Tablosu

IPERTU Genişleme Çıkış Modüllerini	Dijital Giriş	Analog Giriş	Dijital Çıkış	Röle Çıkışı	Analog Çıkışı	Haberleşme	PID / ON-OFF Kontrol Formu
IPERTU-SMR1P1-00-01-21-00_1	-	4x Pt-100, Pt-1000, Cu-50, PTC, NTC, 0...50mV	-	4x (NO) 1,5A	-	1x RS485 + 1x miniUSB 2.0	Var
IPERTU-SMR1P1-00-03-21-00_1	-	2x Pt-100, Pt-1000, Cu-50, PTC, NTC, 0...50mV	-	4x (NO) 1,5A	-	1x RS485 + 1x miniUSB 2.0	Var
IPERTU-SMR1P1-00-01-04-00_1	-	4x Pt-100, Pt-1000, Cu-50, PTC, NTC, 0...50mV	4x Transistor	-	-	1x RS485 + 1x miniUSB 2.0	Var
IPERTU-SMR1P1-00-03-04-00_1	-	2x Pt-100, Pt-1000, Cu-50, PTC, NTC, 0...50mV	4x Transistor	-	-	1x RS485 + 1x miniUSB 2.0	Var
IPERTU-SMR1P1-00-20-21-00_1	-	4x 0/2...10Vdc, 0...2/5Vdc, 0/4...20mA	-	4x (NO) 1,5A	-	1x RS485 + 1x miniUSB 2.0	Var
IPERTU-SMR1P1-00-21-21-00_1	-	2x 0/2...10Vdc, 0...2/5Vdc, 0/4...20mA	-	4x (NO) 1,5A	-	1x RS485 + 1x miniUSB 2.0	Var
IPERTU-SMR1P1-00-20-04-00_1	-	4x 0/2...10Vdc, 0...2/5Vdc, 0/4...20mA	4x Transistor	-	-	1x RS485 + 1x miniUSB 2.0	Var
IPERTU-SMR1P1-00-21-04-00_1	-	2x 0/2...10Vdc, 0...2/5Vdc, 0/4...20mA	4x Transistor	-	-	1x RS485 + 1x miniUSB 2.0	Var
IPERTU-SMR1P1-00-10-04-00_1	-	4x TC (J, K, R, S, T, L,...)	4x Transistor	-	-	1x RS485 + 1x miniUSB 2.0	Var
IPERTU-SMR1P1-00-12-04-00_1	-	2x TC (J, K, R, S, T, L,...)	4x Transistor	-	-	1x RS485 + 1x miniUSB 2.0	Var
IPERTU-SMR1P1-00-30-04-00_1	-	1x Üniversal Giriş	4x Transistor	-	-	1x RS485 + 1x miniUSB 2.0	Var
IPERTU-SMR1P1-00-30-07-02_1	-	1x Üniversal Giriş	1x Transistor	-	1x (0...10Vdc, 0...20mA)	1x RS485 + 1x miniUSB 2.0	Var
IPERTU-SMR1P1-03-00-20-00_1	8x	-	-	8x (NO) 1,5A	-	1x RS485 + 1x miniUSB 2.0	-
IPERTU-SMR1P1-03-00-02-00_1	8x	-	8x Transistor	-	-	1x RS485 + 1x miniUSB 2.0	-
IPERTU-SMR1P1-01-00-00-00_1	16x	-	-	-	-	1x RS485 + 1x miniUSB 2.0	-
IPERTU-SMR1P1-00-00-22-00_1	-	-	-	14x (NO) 1,5A	-	1x RS485 + 1x miniUSB 2.0	-
IPERTU-SMR1P1-00-00-01-00_1	-	-	15x Transistor	-	-	1x RS485 + 1x miniUSB 2.0	-



## IPERTU I/O Modüllerini Karşılaştırma Tablosu (PLCBUS Haberleşmeli)

IPERTU Genişleme Çıkış Modüllerini	Dijital Giriş	Analog Giriş	Dijital Çıkış	Röle Çıkışı	Analog Çıkışı	Haberleşme	PID / ON-OFF Kontrol Formu
IPERTU-SMROPO-00-01-21-00_1	-	4x Pt-100, Pt-1000, Cu-50, PTC, NTC, 0...50mV	-	4x (NO) 1,5A	-	PLCBUS	Var
IPERTU-SMROPO-00-03-21-00_1	-	2x Pt-100, Pt-1000, Cu-50, PTC, NTC, 0...50mV	-	4x (NO) 1,5A	-	PLCBUS	Var
IPERTU-SMROPO-00-01-04-00_1	-	4x Pt-100, Pt-1000, Cu-50, PTC, NTC, 0...50mV	4x Transistor	-	-	PLCBUS	Var
IPERTU-SMROPO-00-03-04-00_1	-	2x Pt-100, Pt-1000, Cu-50, PTC, NTC, 0...50mV	4x Transistor	-	-	PLCBUS	Var
IPERTU-SMROPO-00-20-21-00_1	-	4x 0/2...10Vdc, 0...2/5Vdc, 0/4...20mA	-	4x (NO) 1,5A	-	PLCBUS	Var
IPERTU-SMROPO-00-21-21-00_1	-	2x 0/2...10Vdc, 0...2/5Vdc, 0/4...20mA	-	4x (NO) 1,5A	-	PLCBUS	Var
IPERTU-SMROPO-00-20-04-00_1	-	4x 0/2...10Vdc, 0...2/5Vdc, 0/4...20mA	4x Transistor	-	-	PLCBUS	Var
IPERTU-SMROPO-00-21-04-00_1	-	2x 0/2...10Vdc, 0...2/5Vdc, 0/4...20mA	4x Transistor	-	-	PLCBUS	Var
IPERTU-SMROPO-00-10-04-00_1	-	4x TC (J, K, R, S, T, L,...)	4x Transistor	-	-	PLCBUS	Var
IPERTU-SMROPO-00-12-04-00_1	-	2x TC (J, K, R, S, T, L,...)	4x Transistor	-	-	PLCBUS	Var
IPERTU-SMROPO-00-30-04-00_1	-	1x Üniversal Giriş	4x Transistor	-	-	PLCBUS	Var
IPERTU-SMROPO-00-30-07-02_1	-	1x Üniversal Giriş	1x Transistor	-	1x (0...10Vdc, 0...20mA)	PLCBUS	Var
IPERTU-SMROPO-03-00-20-00_1	8x	-	-	8x (NO) 1,5A	-	PLCBUS	-
IPERTU-SMROPO-03-00-02-00_1	8x	-	8x Transistor	-	-	PLCBUS	-
IPERTU-SMROPO-01-00-00-00_1	16x	-	-	-	-	PLCBUS	-
IPERTU-SMROPO-00-00-22-00_1	-	-	-	14x (NO) 1,5A	-	PLCBUS	-
IPERTU-SMROPO-00-00-01-00_1	-	-	15x Transistor	-	-	PLCBUS	-



Analog Girişler					
Giriş Tipi	Skala (°C)	Skala (°F)	Giriş Tipi	Skala (°C)	Skala (°F)
Cu-50	-200...+200°C / 0,1°C	-328...+392°F / 0,1°F	V	0 ..... +10V/1mV	
PT-100	-200...+650°C / 0,1°C	-328...+1202°F / 0,1°F	V	2 ..... +10V/1mV	
PT-1000	-200...+650°C / 0,1°C	-328...+1202°F / 0,1°F	mA	0 ..... +20mA / $\mu$ A	
PTC	-50.....+150°C / 0,1°C	-58...+302°F / 0,1°F	mA	4 ..... +20mA / $\mu$ A	
NTC	-50.....+100°C / 0,1°C	-58...+212°F / 0,1°F	TC (J)	-200...+900°C / 0,1°C	-328...+1652°F / 0,1°F
mV	0 .....+50mV / 10 $\mu$ V		TC (K)	-200...+1300°C / 0,1°C	-328...+2372°F / 0,1°F
V	0 .....+2V / 1mV		TC (R)	0 .....+1700°C / 0,1°C	32 .....+3092°F / 0,1°F
V	0 .....+5V / 1mV		TC (S)	0 .....+1700°C / 0,1°C	32 .....+3092°F / 0,1°F
ADC Çözünürlüğü			15 bit		
Giriş Empedansı			V > 48 k $\Omega$	mA > 47 $\Omega$	Diğer ~ 15,4 M $\Omega$
Doğruluk			% 0.2 (Tam ölçme aralığında)		
Ölçme Hızı			Kanal başına 160msn		

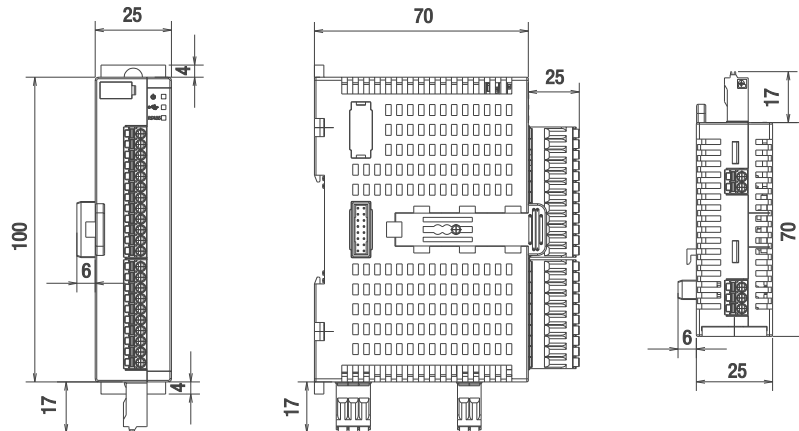
Dijital Girişler	
Tür / Nominal Giriş Gerilimi	NPN-PNP / 24Vdc
Seviye	Düşük Seviye < 7Vdc, Yüksek Seviye > 10Vdc
Giriş Empedansı	>5,9k $\Omega$
Maksimum Akım	6 mA
Tepki Hızı	20 $\mu$ sn
Ölçme Hızı	1-500msn arası filtre seçeneği

Röle Çıkışlar	
Röle Akımı	1,5A (Tek Kanal)
Tepki Süresi	0'dan 1'e = 10 ms , 1'den 0'a = 5 ms

Dijital Çıkışlar	
Dijital Çıkış Akımı	0,3A (Tek Kanal)
Transistör Beslemesi	Harici olarak 24Vdc verilmelidir
Tepki Süresi	~170 $\mu$ sn
Koruma	Kısa devre koruması

Analog Çıkışlar	
Çıkış Aralığı	0-10V veya 0-20mA (Aynı anda sadece bir çıkış kalibreli kullanılabilir)
Doğruluk	% 0.5 (Tam ölçme aralığında)
Çıkış Hızı	~ 200 ms

### Boyutlar





🏠: Emko Elektronik A.Ş. Bursa Organize Sanayi Bölgesi, (Fethiye OSB Mah.)  
Ali Osman Sönmez Bulvarı, 2. Sokak, No:3 16215 Nilüfer - BURSA  
☎: +90 224 261 19 00 - 📠: +90 224 261 19 12  
🌐: [www.emkoelektronik.com.tr](http://www.emkoelektronik.com.tr)