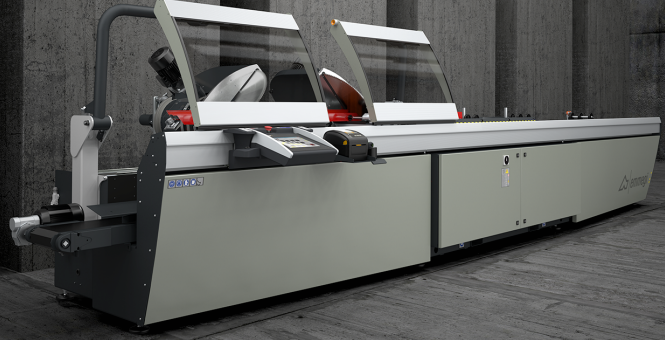


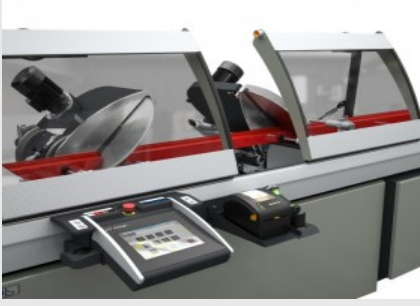


## Precision TS2

### Çift Kafa Kesim Makineleri



Dahili 15° ve harici 45° aralığında bulunan açı yönetimli, hareketli kafanın otomatik hareketi ile kontrol edilen 3 eksenli çift kafalı kesici. Bıçakların ilerlemesi, oleo-pnömatik silindirler ile gerçekleşmektedir. 500 mm'lik bıçak. 5 m ya da 6 m uzunluğundaki faydalı kesim ile mevcuttur.



### Kafa Muhafazaları

Çizilmez polikarbonattan mamul kafaların otomatik yerel korumaları, kapanma sırasında pnömatik yükü sıfırlayan ezilme önleyici tertibatlı pnömatik silindir tarafından tetiklenmektedir. Operatörün her türlü kesim işlemlerinde en iyi şekilde korunması amacı ile kayar yan sistemin üzerinde monte edilmiştir.



### Kontrol

Gelişmiş ergonomik kontrol paneli, 10,4" dokunmatik ekranı ve tamamen kişiselleştirilmiş yazılımı ile, Microsoft Windows® ortamında bu makineye özel fonksiyonlar bakımından oldukça zengindir. Kesim listelerinin oluşturulmasıyla, fireler azaltılarak ve parça yükleme-boşaltma süreleri kısaltılarak çalışma döngüsü optimize edilir.



### Yükleme ve boşaltma

Precision, hareketli kafa üzerinde, standart yükleme ve boşaltma için, ya da sabit kafa üzerinde sol taraftan yükleme için rulo bant ile donatılabilir. Hareketli kafanın üzerindeki pnömatik durdurucu, bu yükleme modunda profilin konumlandırılması kolaylaştırmak üzere mevcuttur.



### Kesim ünitesi sanal eğim eksenli

Alüminyum ve PVC versiyonları için dışa doğru 15° ve içe doğru 45°'e kadar her bir kafanın eğimi, dört adet çelik tekerlek çifti üzerine yerleştirilmiş dairesel kızaklar aracılığıyla sağlanır. Patent sahibi bu çözüm, kesim bölgesindeki her türlü engeli ortadan kaldırarak, profilin yerleştirilmesinde ve kilitlemesinde avantaj sağlamanın yanı sıra, geleneksel sistemlere göre daha fazla sağlamlık sunar.



### Profil kilitleme

Sanal eksenin sağladığı geniş alan sayesinde, profilin kesim için kilitlemesi, iki adet yatay itici aracılığıyla, büyük bir hassasiyet ve emniyet içinde gerçekleşir. Düşey yönde kilitleme için, özellikle de özel kesimler için, profilin düşey yönde kilitlemesini sağlayan, patentli bir yatay iticiler sistemi mevcuttur.



### Etiket yazıcısı (Opsiyonel)

Sanayi tipi etiket yazıcısı, kesilen beher profilin kesim listesinden gelen tanımlayıcı özellikleri ile tanımlanmasına imkan vermektedir. Bunun yanı sıra bar kodun basılması profilin kolayca tanımlanmasına imkan vermekte, Çalışma Merkezleri ya da destekli montaj hatları üzerindeki mütekip işleme aşamaları için özellikle fayda sağlamaktadır.



PRECISION TS2 / ÇİFT KAFA KESİM MAKİNELERİ

MAKİNENİN ÖZELLİKLERİ

X eksen elektronik kontrolü	●
Standart X eksen yerleşim hızı (m/dak)	25
Manyetik bantlı ölçü sistemi ile direkt olarak hareketli kafanın pozisyonun belirlenmesi	●
Mutlak manyetik bant ile doğrudan ölçüm sistemi aracılığı ile kesim ünitesinin eğiminin algılanması	●
Ara açılarda elektronik kontrolü	●
Azami iç eğim	45°
Azami dış eğim	15°
Oleo-pnömatik bıçak ilerleme	●
Etkin kesim boyu, modele bağlı (mm)	4.000 / 5.000 / 6.000
Widia'lı bıçak	2
Bıçak çapı (mm)	550
Bıçak motor gücü (kW)	2,64
Elektronik profil kalınlığı ölçüm cihazı	○

EMNİYET DONANIMI VE KORUMALAR

Pnömatik kontrollü yerel ön koruma	●
------------------------------------	---

YAĞLAMA VE EMİŞ

Minimum yayılmalı yağ ile yağlama sistemi	●
Harici aspiratör otomatik start tertibatı	●
Kauçuk talaş tahliye bandı	○

PROFİLİN YERLEŞTİRİLMESİ VE KİLİTLENMESİ

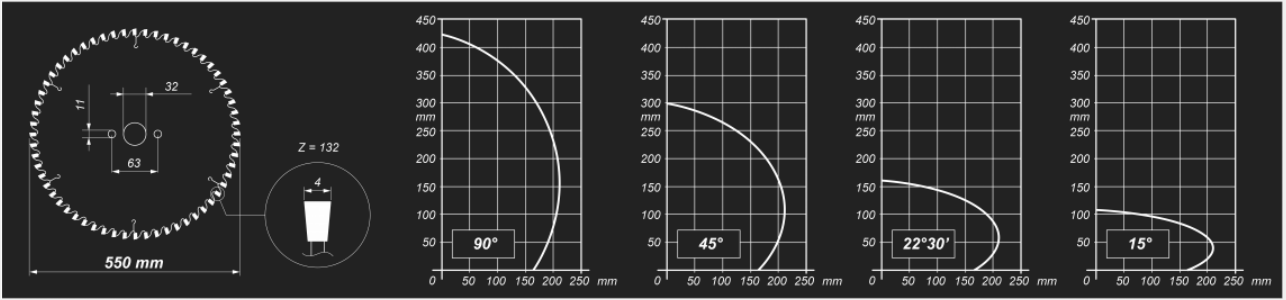
Pnömatik kontrollü, "düşük basınç" düzenekli yatay mengene çifti	●
Düşey kilitli yatay mengene çifti	○
İlave yatay mingeneler	○
Mekanik ara profil desteği	●
Hareketli kafa üzerinde mekanik profil destekli rulo bant	●
Sabit kafa üzerinde soldan profil girişi için profil taşıyıcı rulo bant	○
Sabit kafa üzerinde soldan profil girişi için pnömatik durdurucu	○



## FONKSİYONELLİK

Tek kesimlerin gerçekleştirilmesi	<input checked="" type="radio"/>
Gönye dışı kesimlerin gerçekleştirilmesi (ara açılar)	<input checked="" type="radio"/>
Kesim listelerinden döngüsel kesimlerin gerçekleştirilmesi	<input checked="" type="radio"/>
PRO özel kesimleri (ebat dışı, ölçü altı, kırık ve kamalı kesim)	<input type="radio"/>
SLICE yarı otomatik kesimleri (itmeli kesim)	<input type="radio"/>
Çubuk optimizasyonu	<input checked="" type="radio"/>

## KESİM DİYAGRAMI



Dahil  Mevcut