

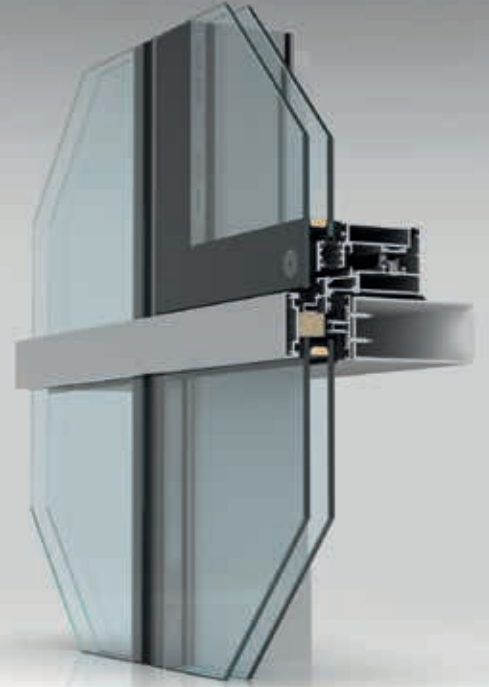


# BROMO CWA50-ST

CURTAIN WALL SYSTEM  
CEPHE SİSTEMİ

CWA ST is designed for glass facade system applications that require extensive steel carrier. It provides safe and aesthetically valuable facade modules with eight times higher static performance than aluminum in areas with impressive entrances such as hotel lobbies and shopping malls. Suitable for stainless and galvanized steel applications. The band between steel and aluminum prevents surface-induced corrosion. Under favour of the special cord integrated into the system, the thermal insulation value has been increased.

CWA50-ST, kapsamlı çelik taşıyıcı gerektiren cam cephe sistemi uygulamaları için tasarlanmıştır. Otel lobileri, alışveriş merkezleri gibi etkileyici girişlerin olduğu alanlarda, alüminyuma göre 8 kat daha yüksek statik performansa sahip, güvenli ve estetik açıdan değerli cephe modülleri sağlar. Paslanmaz ve galvanizli çelik uygulamaları için elverişlidir. Çelik ve alüminyum arasındaki bant, yüzey kaynaklı korozyonu önler. Sisteme entegre edilen özel fitil sayesinde ısı yalıtım değeri artırılmıştır.



# BROMO CWA50-ST

CURTAIN WALL SYSTEM  
CEPHE SISTEMI



Facade Front Width	
External View	50 mm
Glazing Range (With single and double glass options)	
Minimum Profile Wall Thickness	10 mm
Maximum Profile Wall Thickness	32 mm
Profile Wall Thickness	
Minimum Profile Wall Thickness	1.6 mm
Maximum Profile Wall Thickness	2.2 mm
Glazing Method	✓
EPDM Gasket	✓

