

MAX PHOTONICS

Portatif Lazer Kaynak Makinesi



MAX PHOTONICS **gerçek** portatif lazer kaynak makinesi boyutları, hafifliği, portatifliği ve elektrik tüketim verileri ile fark yaratır.



MA1-65
6 kW/saat
39 KG -0.1 m³



MA1-45
4,5 kW/saat
38 KG -0.1 m³

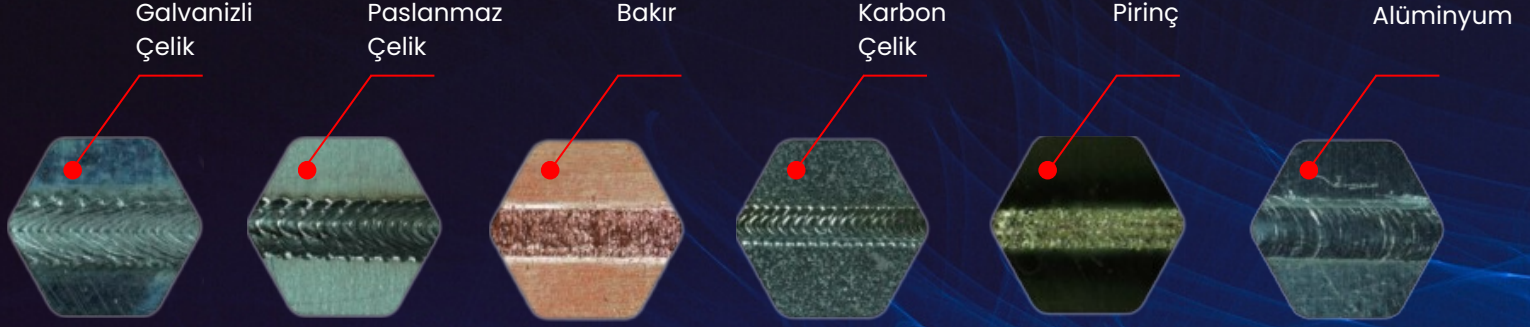
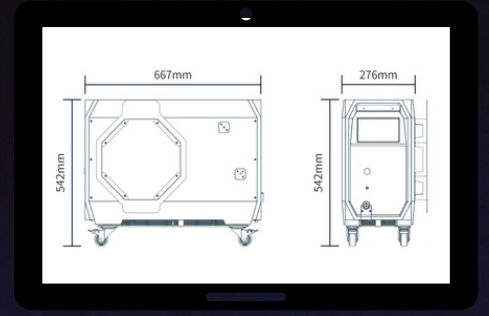


MA1-35
3 kW/saat
25 KG -0.06 m³

Pi Lazer Teknolojileri, MaxPhotonics **Tek Yetkili Türkiye Partneri**'dir. Ürünlerin garanti şartları ve servis hizmetleri MaxPhotonics servis merkezimiz olan **Bursa/TÜRKİYE** adresimizde sağlanmaktadır.

Bizi Takip Edin!





- ✦ Klasik kaynak methodlarından **4 kat daha hızlı** kaynak yapar ve muadili su soğutmalı cihazlara kıyasla enerji tüketiminde **%80'e varan tasarruf sağlayarak**, operasyonel giderlerinizi önemli ölçüde azaltır.
- ✦ **7" dokunmatik** ekran sayesinde ayarlarınızı kolayca yapabilirsiniz.
- ✦ **I/O arayüzü** ve yeni nesil tel besleme ünitesi ile *robotik otomasyon* uygulamalarına tam uyumludur.
- ✦ Kaynak yapılacak **malzemeye göre** cihazın içinde yüklü **32 parametre** ile kolayca kaynak yapabilir veya kendi kaynak tekniğinize uygun parametreleri oluşturup, *hafızaya alabilirsiniz*.

Modeller & Kapasiteleri

	MA1-65	MA1-45	MA1-35
Paslanmaz Çelik Kaynak Kalınlığı (mm)	6.5	4.5	3.5
Karbon Çelik Kaynak Kalınlığı (mm)	6.5	4.5	3.5
Alüminyum Kaynak Kalınlığı (mm)	5.5	4	3
Galvanizli Çelik Kaynak Kalınlığı (mm)	6.5	4.5	3.5
Pirinç Kaynak Kalınlığı (mm)	4.5	3.5	2.5
Bakır Kaynak Kalınlığı (mm)	3	1.5	-
İzdüşüm (mm)	0-4	0-4	0-6
Operasyon Sıcaklığı (°C)	0~40	0~40	0~40
Operasyon Sıcaklığı (°F)	0~104	0~104	0~104
Sistem Ağırlığı (kg)	39	38	25
Sistem Ağırlığı (lb)	86	84	55
Boyutlar (mm*mm*mm)	667*276*542	667*276*542	576*265*425
Boyutlar (in*in*in)	26.3*10.9*21.3	26.3*10.9*21.3	22.7*10.4*16.7
Hacim (m³)	<0.1	<0.1	0.06
Hacim (ft³)	<3.5	<3.5	2.1

Yukarıda belirtilen kaynak kalınlıkları, malzeme kaynak kesitinde oluşacak tam nüfuziyet kalınlık değerleri üzerinden verilmiştir. Bu değerler baz alındığında modellerimizin sınıflaması şu şekilde değerlendirilmelidir; **MA1-65: 3 kW, MA1-45: 2 kW, MA1-35: 1,5 kW sınıfı lazer kaynak makineleri. Önemli Not:** 2023 ilk yarı yılı itibarıyla piyasadaki en yüksek güç portatif lazer kaynak makinesi 3 kW olmakla birlikte, bu cihazlar için garanti edilen 12-15 mm tam nüfuziyet kaynak kalınlıkları hurafedir. İtibar etmemenizi, kaynak kesiti alıp, kontrol ettirmenizi rica ederiz.

*Üretici ürün üzerinde her türlü değişiklik hakkını saklı tutar.

