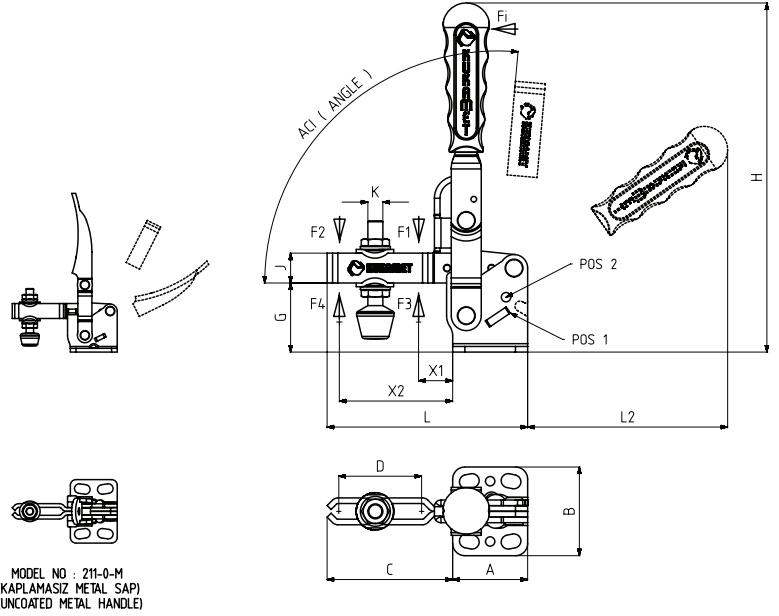


211



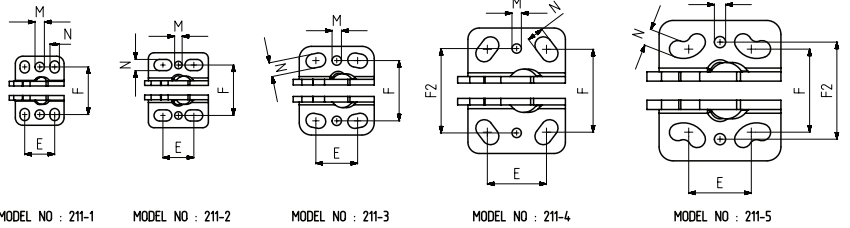
MODEL NO	PASLANMAZ (STAINLESS)	SİYAH (BLACK)	F1 (N)	F2 (N)	F3 (N)	F4 (N)	Fi		BASKI VİDASI (SQUEEZE SCREW)	AÇI (ANGLE) (± 5 °)		AĞIRLIK (WEIGHT) (gr ±%)
							(X1) VERİM (YIELD) (F1:Fi)	(X2) VERİM (YIELD) (F2:Fi)		KOL DAYAMA AÇISI (ARMSREST ANGLE)		
										POS1	POS2	
211 - 0 - M	S 211 -	B 211 -	550	350	700	455	10:1	5:1	M4X25	115°	-	80
211 - 0	S 211 -	B 211 -	550	350	700	455	10:1	5:1	M4X25	115°	-	72
211 - 1	S 211 -	B 211 -	750	500	1000	680	12:1	8:1	M5X35	105°	-	155
211 - 2	S 211 -	B 211 -	1200	700	1400	925	12:1	7,5:1	M6X40	105°	-	230
211 - 3	S 211 -	B 211 -	2000	1400	2500	1560	11:1	8:1	M8X50	105°	-	415
211 - 4	-	B 211 -	3000	2000	3300	2200	11,5:1	8:1	M10X70	135°	105°	900
211 - 5	-	B 211 -	4500	2500	5000	3000	12:1	7:1	M12X80	135°	105°	1540

F1 - F2 : BASKI KUVVETİ (EXERTING FORCE) , F3 - F4 : TUTMA KAPASİTESİ (HOLDING CAPACITY) , Fi : UYGULAMA KUVVETİ (APPLIED FORCE)



MODEL NO : 211-0-M
(KAPLAMASIZ METAL SAPI)
(UNCOATED METAL HANDLE)

Ayak Tipi: Yatay Tabanlı
Body Mounting Base: Horizontal

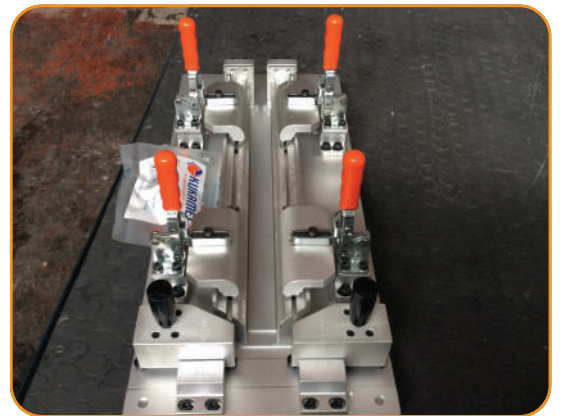


MODEL NO : 211-1 MODEL NO : 211-2 MODEL NO : 211-3 MODEL NO : 211-4 MODEL NO : 211-5

211-0-M



111 Sayfa/Page: 6 211-L Sayfa/Page: 25 211-D Sayfa/Page: 18 711 Sayfa/Page: 97



MODEL NO	A	B	C	D	E	F	F2	G	H	J	K	L	L2	M	N	X1	X2
211 - 0 - M	25	34	31	20	12,2	24	-	18	85	8	M4	56	50	-	5 x 8	11	22
211 - 0	25	34	31	20	12,2	24	-	18	77	8	M4	56	45	-	5 x 8	11	22
211 - 1	26	37	44	26	16	25,5	25,5	23	125	10	M5	70	75	Ø5	5 x 6,5	18	34
211 - 2	32	40	62	42	16,5	27	27	26	141	13	M6	94	85	Ø4	6 x 9,5	20	50
211 - 3	40	47,5	67	42	22,5	32,3	32,3	37	187	16	M 8	107	110	Ø5	7,5 x 10,5	25	52
211 - 4	52	67	100	67	31,5	44,5	45,2	47	240	20	M10	152	160	Ø5	9 x 14,5	34	82
211 - 5	65	75	130	88	33,5	44,5	52	58	263	25	M12	195	165	Ø6	9 x 19,5	42	107