

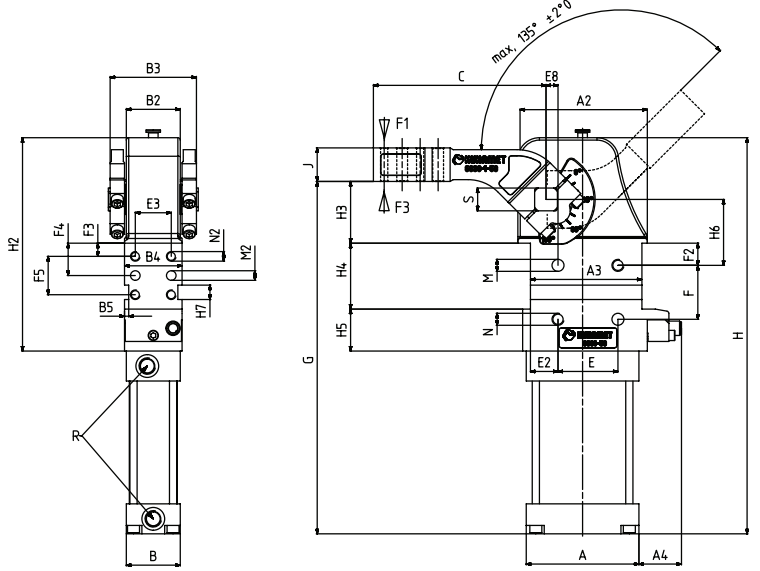
6031



PATENT NO: 2021/017142

new

| MODEL NO | BASKI KUVVETİ (CLAMPING MOMENT) (at 5 bar) (Nm) F1 | TUTMA KUVVETİ (HOLDING MOMENT) (Nm) F3 | AĞIRLIK (WEIGHT) (gr ±%2) |
|-----------|---|---|---------------------------------|
| 6031 - 50 | 160 | 800 | 4210 |
| 6031 - 63 | 380 | 1500 | 5400 |

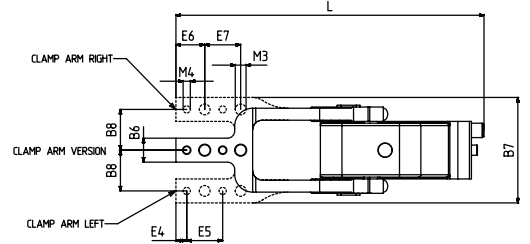


IP 5X DUST PROTECTION
(IP 5X TOZA KARŞI KORUMA TESTİ)
TS 3033 EN 60529



ORDERING EXAMPLE :

6031-50 (CLAMP ARM CENTER)
6031-50-R (CLAMP ARM RIGHT)
6031-50-L (CLAMP ARM LEFT)
6031-63 (CLAMP ARM CENTER)
6031-63-R (CLAMP ARM RIGHT)
6031-63-L (CLAMP ARM LEFT)



Power clamp otomasyonlu veya otomasjonsuz fişturelerde qerdirme, kenetleme, merkezleme, delme, kaynaklama veya perçinleme gibi işlemler için kullanılan pnömatik bir üründür. Yıllardır farklı aşamalarda kullanılan bu ürünün odak noktası işlem sırasında sabitlenmek istenen parçayı tutma kabiliyeti ve otomasyona uygun olmasıdır.

KULLANIM ALANLARI:

- Otomotiv İmalatı
- Gıda Makinaları
- Tarım Makinaları
- Değirmen Makinaları
- Beyaz Eşya İmalatı başta olmak üzere her türlü kaynak, montaj ve boyu hatlarında kullanılabilir.

ÖZELLİKLERİ:

- Standart 80°C kadar ısıya dayanıklıdır. (Keçeler ve Oringler değişirse +200°C kadar ısıya dayanıklıdır.)
- 0-135° açı aralığı
- Boşluksuz çene baskısı
- Toz sızdırmazlık test sertifikası (IP5)
- Cüruf tutmayan alüminyum gövde (6082-T6 dan sıcak şekillendirilmiştir.)
- Sensör
- Hızlı ve kolay demonte ile bakım kolaylığı
- Sert eloksall kaplamalı oval silindir
- Yataklamalı üst kapak sayesinde mil doğrusalığı
- Kapaktaki tapanın sökülmesi ve çene açısının tek allen ile yapılması
- İşlenmiş yüzey sayesinde 4 yönden bağlantı kolaylığı
- Ayar civatasının özel tasarımı

AYAR CİVATASININ ÖZELLİKLERİ:

- Uç kısmındaki diş sayesinde mil ile bağlantısı güçlendirilmiştir.
- Dişin başlangıcında bulunan kanala o-ring takılarak hava kaçağı engellenmiştir.
- Piston mili ve ayar civatasının birbiri içinde dönmemesi için de pim kullanılarak bağlantı yapılmıştır. Bunun için ayar civatasına pim deliği açılmıştır.

Power clamp is a pneumatic product used for operations such as tensioning, clamping, centering, drilling, welding or riveting in fixtures with or without automation. The focus of this product, which has been used in different stages for years, is its ability to hold the part to be fixed during the process and its suitability for automation.

Specialized Applications / USAGE AREAS:

- Automotive Manufacturing
- Food Machinery
- Agricultural Machinery
- Milling Machines
- It can be used in all kinds of welding, assembling and painting lines, especially in White Goods Manufacturing

TECHNICAL FEATURES:

- Standard heat resistant up to 80°C heat resistant up to +200°C If the wiper rod seal and o-rings are changed
- 0-135° angle range
- Gapless jaw pressure
- Dust tightness test certificate (IP5)
- Slag-free aluminum body (Hot shaped from 6082-T6)
- Sensor
- Ease of maintenance with quick and easy disassembly
- Oval cylinder with hard anodized finishing
- Shaft straightness due to bearing top cover
- Removing the cap on the cover and adjusting the jaw angle with a single allen
- Thanks to the machined surface, ease of connection from 4 directions
- Special designed adjusting bolt

FEATURES OF ADJUSTMENT BOLT:

- Thanks to the thread on the end, its connection with the shaft is strengthened
- Air leakage is prevented by attaching an o-ring to the channel at the beginning of the tooth.
- The connection is made using a pin, not to allow rotating of the piston rod and the adjustment bolt inside of each other. For this purpose, a pin hole is drilled in the adjustment bolt.

| MODEL NO | A | A2 | A3 | A4 | B | B2 | B3 | B4 | B5 | B6 | B7 | B8 | C | E | E2 | E3 | E4 | E5 | E6 | E7 | E8 |
|-----------|-----|-------|----|------|----|----|----|----|-----|----|----|----|-----|----|----|----|----|----|----|----|----|
| 6031 - 50 | 94 | 108 | 93 | 35,5 | 45 | 45 | 72 | 48 | 3,5 | 20 | 88 | 34 | 144 | 50 | 23 | 30 | 9 | 30 | 24 | 30 | 10 |
| 6031 - 63 | 112 | 111,5 | 93 | 32,5 | 52 | 52 | 86 | 54 | 3,5 | 20 | 94 | 37 | 144 | 50 | 23 | 30 | 9 | 30 | 24 | 30 | 10 |

| MODEL NO | F | F2 | F3 | F4 | F5 | G | H | H2 | H3 | H4 | H5 | H6 | H7 | J | L | M (H7) | N | M2 (H7) | N2 | M3 | M4 (H7) | R | S |
|-----------|----|------|----|----|----|-----|-------|-----|------|----|----|----|----|----|-----|--------|-----|---------|----|----|---------|------|----|
| 6031 - 50 | 45 | 18,5 | 11 | 27 | 32 | 293 | 330,5 | 178 | 50,5 | 55 | 35 | 55 | 12 | 30 | 257 | Ø10 | M10 | Ø8 | M8 | 9 | 6 | G1/4 | 19 |
| 6031 - 63 | 45 | 18,5 | 11 | 27 | 32 | 302 | 345,5 | 184 | 50,5 | 55 | 35 | 55 | 12 | 30 | 266 | Ø10 | M10 | Ø8 | M8 | 9 | 6 | G1/4 | 22 |