

# UVE

Measurement Equipment

## MNR SERİSİ

UNİVERSAL  
MALZEME TEST MAKİNELERİ



ULUSLARARASI  
STANDARTLARA  
UYGUN ÜRETİM

ISO

%100 YERLİ  
UVESOFT YAZILIM



PROJE BAZLI  
ÖZEL ÜRETİM



YÜKSEK  
HASSASİYET  
TEKRARLANANBİLİRLİK



TÜRKİYE'NİN İHTİYACINI TÜRKİYE'DE ÜRETEEN MARKA

YERLİ  
ÜRETİM



### Yüksek Hassasiyet – Yüksek Tekrarlanabilirlik

Hassas kuvvet okuma, yüksek tepki süresi, geniş kapasite seçenekleri , çoklu loadcell kullanım seçeneği, aşırı yük koruması

### Çoklu Loadcell Seçeneği

Tek Makinede kullanılacak birden fazla loadcell ile hem yüksek , hem de düşük kapasitedeki testleriniz yapılabilir. Loadcell değişimlerini otomatik olarak algılayan sistem ile aşırı yüklemenin önüne geçilir.

### Hassas ve Hızlı Pozisyonlama

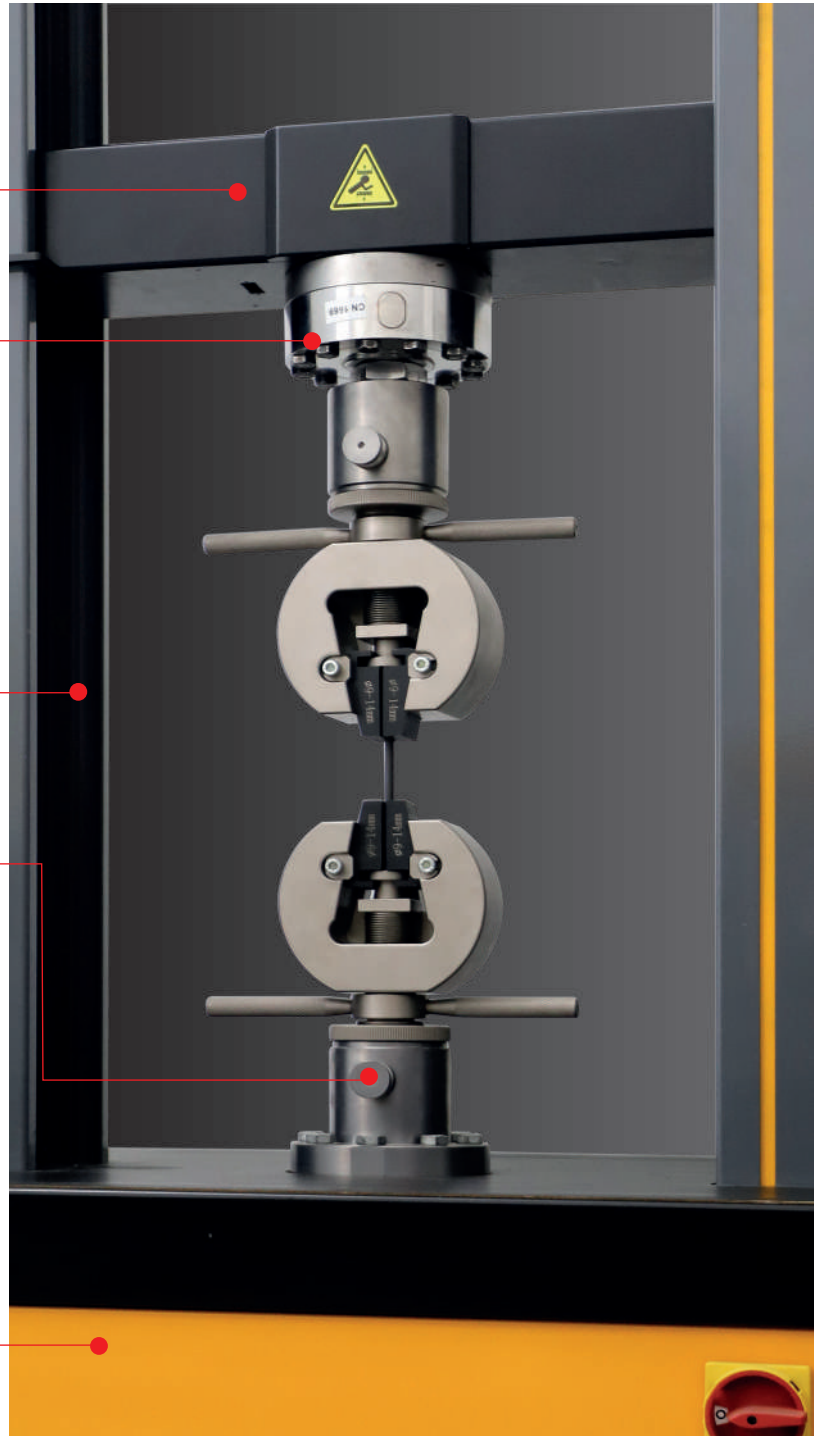
Özel işlem görmüş , yüksek mukavemete sahip Vidalı Miller ile , daha güçlü, daha emniyetli ve daha hassas pozisyonlama

### Öne Çıkan Özellikler

Alüminyum çekme profil gövde yapısı, Kolay değiştirilebilir geniş yelpazede çene çeşitleri, Hassas emniyet switchleri , ISG Koruma , Tek bir yazılım üzerinden tam kontrol

### PLC - Otomasyon

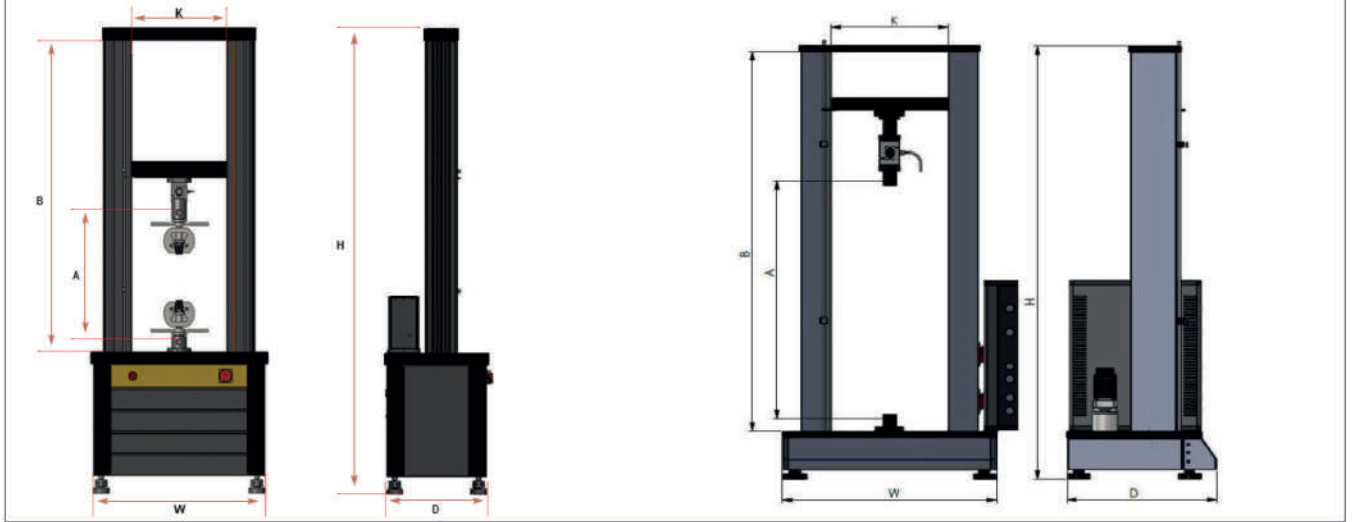
Hızlı veri aktarımı, Aşırı yük koruma, boşta manuel hareket engelleme emniyeti, doğrudan entegre edilebilir , ekstensometre, ısıtma kabinleri , barkod vb. haberleşme sistemleri,



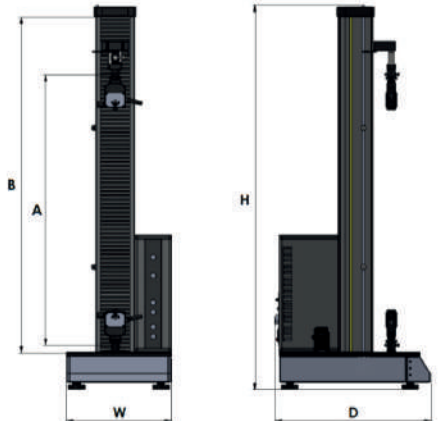
## MNR SERİSİ TEKNİK ÖZELLİKLER

| TEKNİK ÖZELLİKLER       |  |
|-------------------------|--|
| Doğruluk Sınıfı         | ISO 7500-1 ve EN 10002-2'e göre 0.5 Sınıf, TURKAK Akrediteli Kalibrasyon Sertifikalı |
| Tahrik Sistemi          | AC Servo Motor, Universal Tip, Hassas İlerlemeli                                     |
| Kontrol Sistemi         | PLC  |
| Çalışma Ortam Sıcaklığı | 5 C ~ 35 C   |
| Yazılım                 | UVESOFT Tam Sürüm, İş-Akış Diyagramı, Prosedür Tanımlama, Standart ve Özel Testler   |
| Dil Seçeneği            | Türkçe, İngilizce ve isteğe bağlı diğer diller                                       |
| Loadcell                | 0.02 Sınıf'tan itibaren kapasiteye bağlı S tipi ve U tipi, Çift yön                  |

| ÇİFT SÜTUNLU MALZEME TEST MAKİNELERİ     |               |              |              |              |               |               |               |
|--|---------------|--------------|--------------|--------------|---------------|---------------|---------------|
|  |               | MNR-010      | MNR-020      | MNR-050      | MNR-100       | MNR-200       | MNR-300       |
| Test Kapasitesi                          | kN            | 10           | 20           | 50           | 100           | 200           | 300           |
| Pozisyon Tekrarlanabilirliği             | $\mu\text{m}$ | 2            | 2            | 2            | 2             | 2             | 2             |
| Maksimum Test Hızı                       | mm/dak        | 1000         | 1000         | 750          | 750           | 600           | 300           |
| Minimum Test Hızı                        | mm/dak        | 0.0001       | 0.0001       | 0.0001       | 0.0001        | 0.0001        | 0.0001        |
| Çene Bağlantı Noktaları Arası Mesafe (A) | mm            | 880          | 880          | 1100         | 1000          | 1750          | 1750          |
| Çalışma Yüksekliği (B)                   | mm            | 1210         | 1210         | 1480         | 1480          | 2250          | 2250          |
| Kolonlar Arası Mesafe (K)                | mm            | 320          | 480          | 480          | 500           | 600           | 700           |
| Dış Ölçüler (WxDxH)                      | mm            | 590x415x1385 | 850x570x1500 | 850x500x2250 | 1050x700x2400 | 1150x725x2750 | 1250x800x3100 |
| Makine Ağırlığı                          | Kg            | 115          | 310          | 450          | 900           | 1650          | 1950          |
| Elektrik Bağlantısı                      | V             | 220          | 220          | 220          | 220           | 380           | 380           |
| Çalışma Frekansı                         | Hz            | 50/60        | 50/60        | 50/60        | 50/60         | 50/60         | 50/60         |
| Güç Tüketimi                             | Watt          | < 500        | < 500        | < 800        | < 1700        | < 3200        | < 3200        |



| TEK SÜTUNLU MALZEME TEST MAKİNELERİ      |               |              |              |              |
|--|---------------|--------------|--------------|--------------|
|  |               | MNR-001      | MNR-002      | MNR-005      |
| Test Kapasitesi                          | kN            | 1            | 2            | 5            |
| Pozisyon Tekrarlanabilirliği             | $\mu\text{m}$ | 2            | 2            | 2            |
| Maksimum Test Hızı                       | mm/dak        | 1000         | 1000         | 750          |
| Minimum Test Hızı                        | mm/dak        | 0.0001       | 0.0001       | 0.0001       |
| Çene Bağlantı Noktaları Arası Mesafe (A) | mm            | 700          | 750          | 750          |
| Çalışma Yüksekliği (B)                   | mm            | 1380         | 1380         | 1480         |
| Dış Ölçüler (WxDxH)                      | mm            | 410x610x1200 | 410x610x1250 | 500x700x1350 |
| Makine Ağırlığı                          | Kg            | 100          | 120          | 150          |
| Elektrik Bağlantısı                      | V             | 220          | 220          | 220          |
| Çalışma Frekansı                         | Hz            | 50/60        | 50/60        | 50/60        |
| Güç Tüketimi                             | Watt          | < 500        | < 500        | < 800        |



## YAZILIM

### UVESOFT Malzeme Test Makineleri Yazılımı

■ UveSoft Yazılım ile kolay kullanım , esneklik , iş-letmeye özel yazılım seçenekleri , ücretsiz yıllık upgrade seçenekleri ile teslim edilir. Geliştirilebilir yazılım ile , prosedürü kendiniz yazarak , her modül için ekstra ücret gerekmez tüm modüller aktif olarak sunulur. Hız , mesafe , süre , kuvvet değişkenleri ile istenen standarda uygun olarak kolayca ayarlanıp , prosedüre ekleyebilir ve kolayca test sonucuna ulaşılabilir.

■ UveSoft Test Yazılımı ile çekme, basma, yırtılma, çevrim testleri vb. testleri gerçekleştirebilecek programlar cihazla birlikte verilir. UveSoft kullanıcı dostu bir yazılımdır. Hem kullanım kolaylığı sağlar, hem de test prosedürü oluşturularak istenilen standarda göre test yapma imkanı sağlar. Test sonucunda istenilen verilere göre değişik grafikler alma ve analiz yapma imkanı verir.

### Kullanıcı Dostu, Kolay Kullanım

İş akışını gösteren, sürükle-bırak diyagramları ile kolay prosedür oluşturma ve izleme

### Ekstansometre Yazılımı

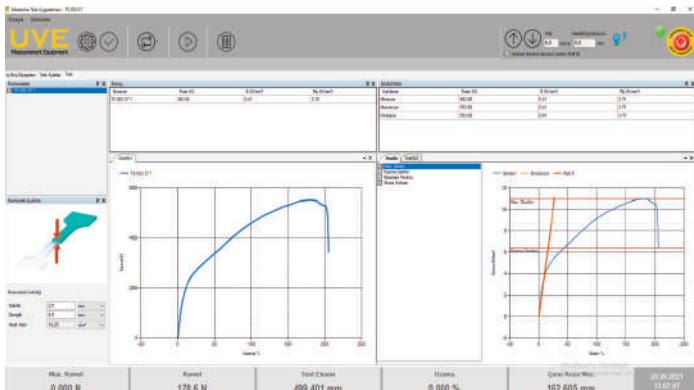
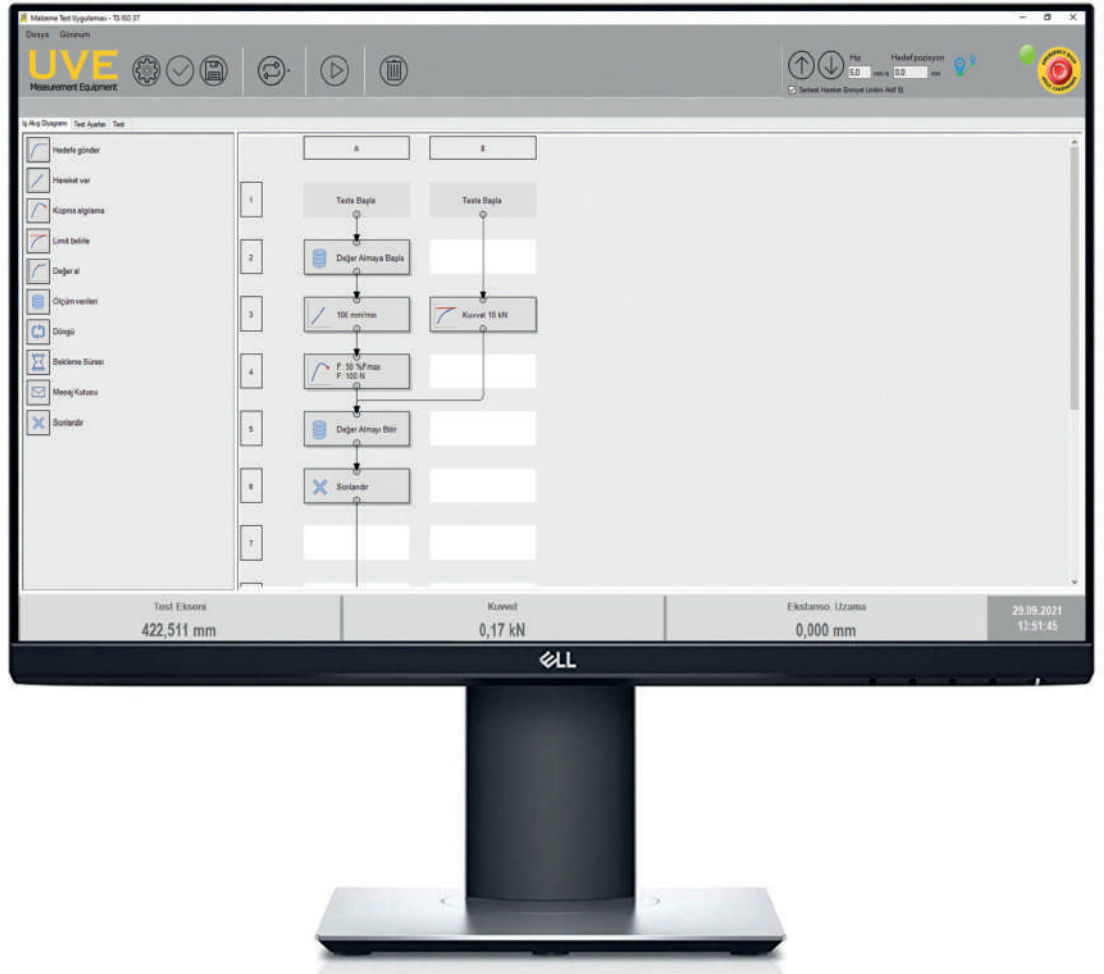
Hassas uzama ölçer mekanik ekstansometrelerle birlikte Video ekstansometreler de UVESOFT Yazılım üzerinden tek ekranda görüntülenip, kontrol edilebilir.

### Prosedür Oluşturma

Uluslararası standartlara uygun testlerin yanı sıra, özel testler de UVESOFT yazılım ile kolayca oluşturulup, kütüphaneye eklenebilir.

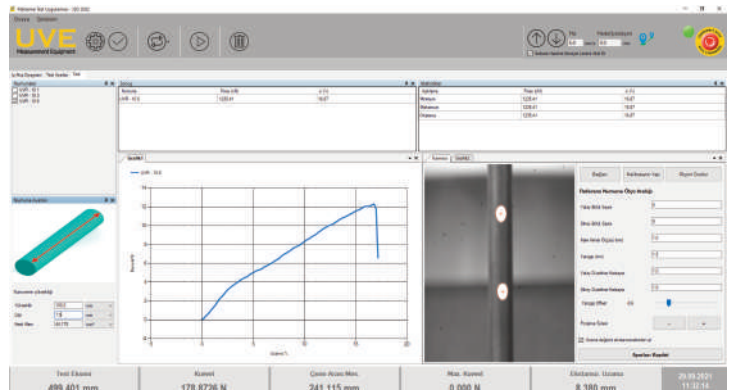
### Esnek Raporlama Seçenekleri

Firma logosu kullanımdan, formül atamaya, çoklu grafik gösterimden , Operatör bilgilerine, kolaylıkla oluşturulabilen geniş raporlama seçenekleri.



**Kalibrasyon Anlaşması ile Ücretsiz Güncelleme**

**%100 Yerli , Türkçe, UVE bünyesinde geliştirilmiş esnek yazılım**



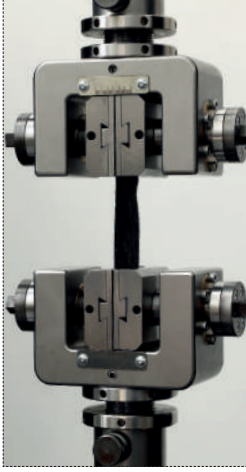
**Formül oluşturma, Şartname tanımlama, Geniş şartname kütüphanesi**

**Dahili Video Ekstansometre yazılımı**

## TEST ÇENELERİ

### Kolay Değiştirilebilir Çene Yapısı

Test çeneleri değişimlerini, merkezden bağlı tek bir pim ve somun ile kolay değişim sağlar.



### Aşınmaya Dirençli Yüzeyler

Hem düz, Hem silindirik ve lama numunelere uygun, aşınmaya karşı dirençli yüksek mukavemetli ısıl işlem görmüş test çenesi pabuç takımları

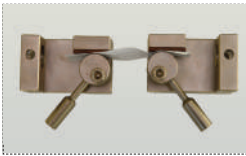
### Güçlü Kavrama

Kendinden sıkıştırmalı tipte çekme test çeneleri ile, test parçasının sıkma boşluğu alınarak, kaçırma yapmadan ideal kuvvette parça sabitlenmesine imkan sunar.



### Özel Tasarımlar

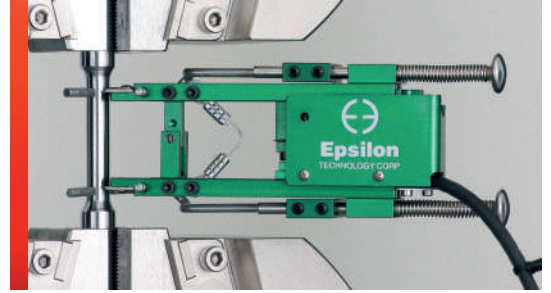
Standart test numunelerinin dışında, özel testleriniz için uygun, geniş ürün gamına sahip Mekanik, Hidrolik ve Pnömatik tipte özel test çeneleri,



## EKSTANSOMETRELER

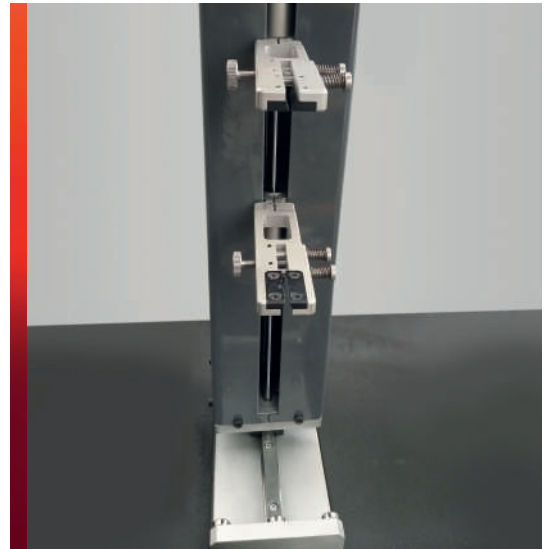
### Mekanik Ekstansometreler

Mekanik , temaslı tip hassas uzama ölçerler. UVESOFT ile entegre çalışan , kolay ve pratik kullanım sunan , geniş ürün yelpazesine sahip mekanik ekstansometreler ile LO uzama bölgesinin hassas bir şekilde tayin edilip , raporlanmasına imkan sağlar.



### UVE Yüksek Uzama Ekstansometreleri

Yerli üretim, esnek malzemelerin hassas uzama testlerinde kullanılan , yaylı maşalı tip , yüksek mesafe uzama ölçerler. UVESOFT destekli yazılım kontrollü ,mekanik sıkıştırılmalı , yüksek hassasiyet ve geniş ürün çeşidine sahip ekstansometreler.

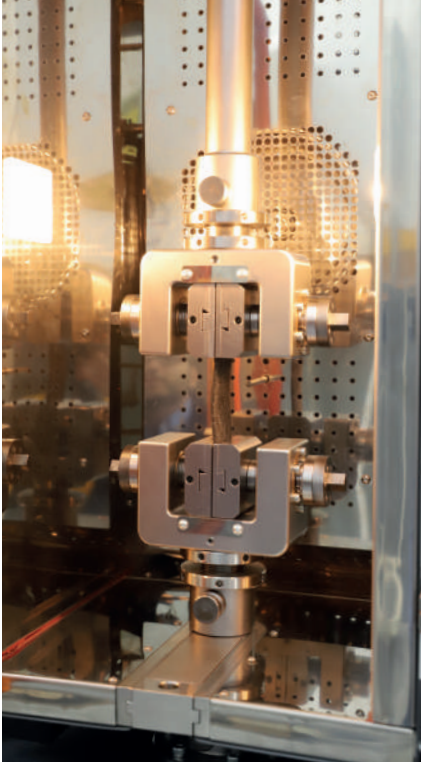


### Video Ekstansometreler

Yerli üretim, UVESOFT destekli, tek yazılım üzerinden kontrol edilebilen , yüksek hassasiyete sahip Video Ekstansometreler. Yüksek hassasiyet gerektiren , temassız ölçüm imkanı sunan , Boyuna uzamanın yanısıra , enine daralma ölçümü gerektiren , poisson oranı gibi testlerde çözüm sunan UVE Videolu uzama ölçüm sistemleri.

## İKLİMLENDİRME TEST KABİNLERİ

UVE MNR Serisi Test Cihazlarına entegre, yüksek sıcaklık ısıtma ve düşük sıcaklık soğuk numune testleriniz için geniş yelpazede çözüm sunar. Sıcaklık test kabinleri, numunelerin gerçek çalışma ortamında nasıl davrandıkları ile ilgili fikir vermesi açısından oldukça önemlidir. UVE Çevresel Test Kabinleri, test parçasına uygun olacak şekilde, standart ölçülerin yanısıra özel ebatlarda da üretilebilir. Sıcaklık test kabinleri yüksek stabilite ve hassasiyete sahip olup, Türkak akrediteli olarak kalibrasyon sertifikası düzenlenerek teslim edilir.

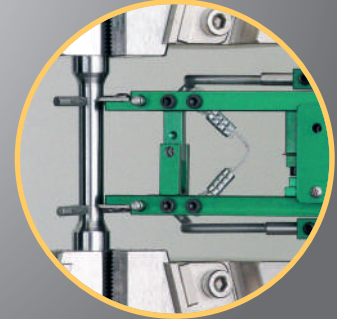
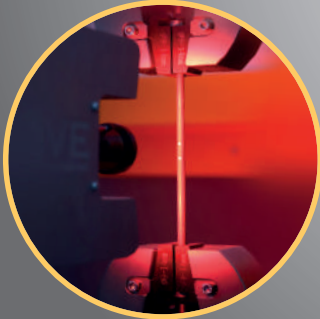


## KALİBRASYON | EĞİTİM | TEKNİK SERVİS

UVE MNR Serisi Malzeme Test Cihazları, deneyimli Kal-Met Kalibrasyon personelleri tarafından, TURKAK Akrediteli olarak kalibrasyon yapılır ve sertifikalandırılır. Malzeme Test Makineleri ISO 7500-1 yönergelerine göre kalibrasyon işlemine tabi tutulur ve makinelere yerinde kalibrasyon işlemi uygulanır. Cihaz hem çekme, hem basma yönünde ayrı ayrı sertifikalandırılır. Cihaz tesliminde ilk kalibrasyon yerinde, eğitim öncesinde yapılır.

Malzeme Test Cihazları teslimine müteakip, deneyimli Kal-Met Kalibrasyon personelleri tarafından, teorik ve uygulamalı olarak firmanızda kullanıcı eğitimi verilir. Bu kapsamda eğitim sonrası, eğitim alan personellere Kullanıcı Eğitim Sertifikası düzenlenir.

Teknik servis, gerek uzaktan bağlantı, gerekse doğrudan makine üzerinden Kal-Met Kalibrasyon personelleri tarafından sunulmaktadır. Stoklu yedek parça ağı, deneyimli personel, proaktif yaklaşım ile en hızlı şekilde çözüm sağlanmaktadır.



**"ISO 6892-1, ASTM E8/E8M**

Metalik Malzemeler – Çekme Deneyi: Oda Sıcaklığında Deney Metodu

**TS ISO 37, ASTM D 412,**

**DIN 53504** Lastikler ve termoplastikler- Çekme gerilmesi-Uzama özelliklerinin tayini

**TS EN ISO 527** Plastikler-Çekme özelliklerinin tayini

**TS EN ISO 7438** Metalik malzemeler - Eğme deneyi

**ISO 604, 03/2002** Plastik malzemelerin basma özelliklerinin belirlenmesi

gibi standart testlerin yanısıra standart dışı özel testler de

**UVESOFT** yazılım sayesinde kolaylıkla oluşturulabilir."