

### TIGER Y20 Kaya Delme Tabancası\* Kullanım Alanları / Özellikleri

Orta sert ve sert kayalarda (f8-18) düşey ya da yatay delik delme işleminde; taş ocaklarında, madenlerde, yol inşaatlarında, su projelerinde, büyük maden ocakları ile diğer projelerdeki ikincil patlatma işlemlerinde kullanılır. İşlem sırasında yağlamayı sağlamak üzere FY200B modeli hat yağlayıcı tabanca üzerinde bulunmalıdır.

\*TIGER Y20 Kaya Delme Tabancası, Tiger teknolojiyle üretilmiştir.

### Kullanım ve Bakım :

Kaya delme işlemlerindeki genel emniyet kurallarına uyulmasının yanı sıra aşağıdaki hususlara dikkat edilmelidir:

\*Tabanca hattını bağlamadan önce dirsek bağlantı rekoru (43) arka başlıktaki (33) yuvaya tamamen ve düzgün bir şekilde oturtulmalıdır. Sık sık dirsek bağlantı rekoru (43) kontrol edilmeli ve hava borusunun dışarı fırlamasını önlemek için gevşeyen dirsek bağlantı rekorunun sıkıştırılması gerekir.

\*Dağıtım valf grubunun (1), (2) ve (3) no'lu parçaları, montaj ve demontaj sırasında itme ve darbeden hasar görmeyecek şekilde dikkatlice takılmalıdır. Montajdan sonra, valfin (2), valf gövdesi (3) içindeki hareketini hafifçe sallayarak anlayabilirsiniz.

\*Sarı somun (8) ve piston (9) sol - dişlidir. Montaj ve demontaj sırasında bu hususa dikkat edilmelidir.

\*Tabancayı kullanmaya başlamadan önce FY200B hat yağlama yağı ile doldurulmalıdır.  
TABANCA KESİNLİKLE YAĞSIZ ÇALIŞTIRILMAMALIDIR.

### TIGER Y20 Hand Held Rock Drill\* Applications / Features

Model Y20 Hand - Held Rock Drill is intended for dry drilling downward and inclined blast in medium hard and hard rock (f8-18).

The rock drill is mainly used in small quarries, mines for drilling, blasting for constructing road in mountain areas, water conservancy works in capital construction, also for secondary blasting in large mines and other projects. Model FY200B Line Oiler is incorporated into the drill for lubricating during operation.

\*TIGER Y20 Hand Held Rock Drill is produced by Tiger Technologies.

### Operation and Maintenance :

Besides observance to the general safety precautions for rock drilling operations, the following points must be adhered to :

\*When connected the drill to the air supplies, check carefully if the nut (43) which combines the backhead (33) is entirely and correctly set in the semi circular Groove in the backhead check frequently the wear on the nut (43) timely replace the worn out one.

\*The part (1), (2) and (3) of the distribution valve assembly should be assembled and disassembled with great care to make sure that no burrs will appear through pushing and striking. After read sampling, shake gently the valve assembly to see if the valve (2) can nimbly move to the end positions in the valve chest (3).

\*The rifle nut (8) and piston (9) are left - hand threaded. Cautions should be taken during assembling and disassembling.

\*Before starting the machine, fill up FY200B Line Oiler with tube oil.  
THE DRILL SHOULD NOT BE OPERATED WITHOUT TUBE OIL.



En İyisi - The Best



# TIGER Y20

## Kaya Delme Tabancaları Hand Held Rock Drill

TIGER Y20 Delici Tabanca Teknik Özellikleri		TIGER Y20 Hand Held Rock Drill	
U x G x Y	: 60,5 cm. x 48,5 cm. x 12 cm.	L x W x H	: 60,5 cm. x 48,5 cm. x 12 cm.
Çalışma Basıncı	: 6 Bar	Working Pressure	: 6 Bar
Darbe sayısı	: ≥ 30 Hz.	Impact Rate	: ≥ 30 Hz.
6 Barda Hava Sarfiyatı	: 22 l/s	Air Consumption at 6 Bar	: 22 l/s
Şank Ölçüsü	: 22x108	Sank Size	: 22x108
Su Borusu Çapı	: 5 mm.	Water Pipe Diameter	: 5 mm.
Delme Çapı	: 34-40 mm.	Hole Diameter	: 34-40 mm.
Piston Strok	: 50 mm.	Piston Stroke	: 50mm.
Ağırlık	: 18 kg.	Weight	: 18 kg.

### FY200B Hat Yağdanlığı Teknik Özellikleri

### FY200B Line Oiler Specifications

Kapasite : 200 ml.  
Ağırlık : 1.02 kg.



Capacity : 200 ml.  
Weight : 1.02 kg.

SET - A MAKİNA SANAYİ VE TİCARET A. Ş.

Adres : İvedik Organize Sanayi Bölgesi 27. Cadde No:60 TR-06370 Ostim Ankara / TÜRKİYE

Telefon : +90 (312) 395 34 00 (pbx) Faks : +90 (312) 395 36 00

E-Mail : info@setmakina.com Satış E-mail : sales@setmakina.com Teknik Servis E-mail : services@setmakina.com

Web : www.setmakina.com

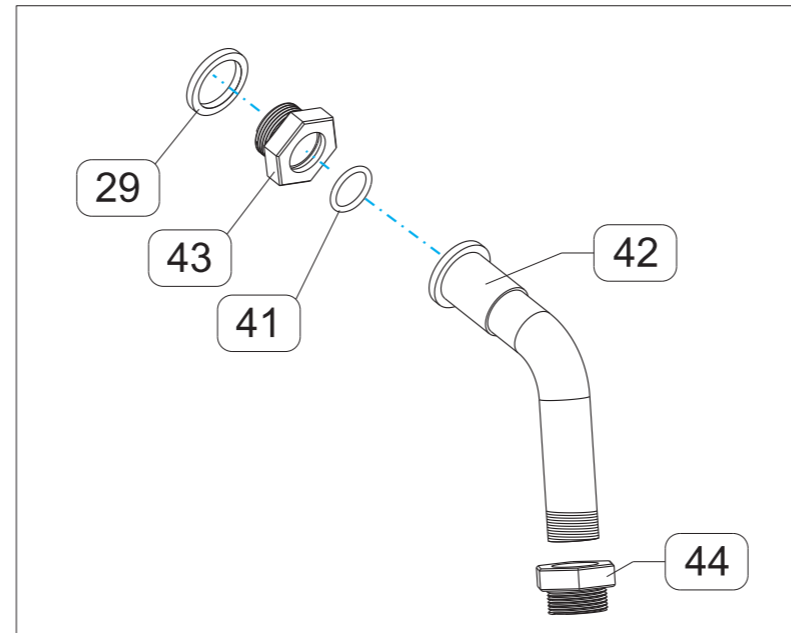
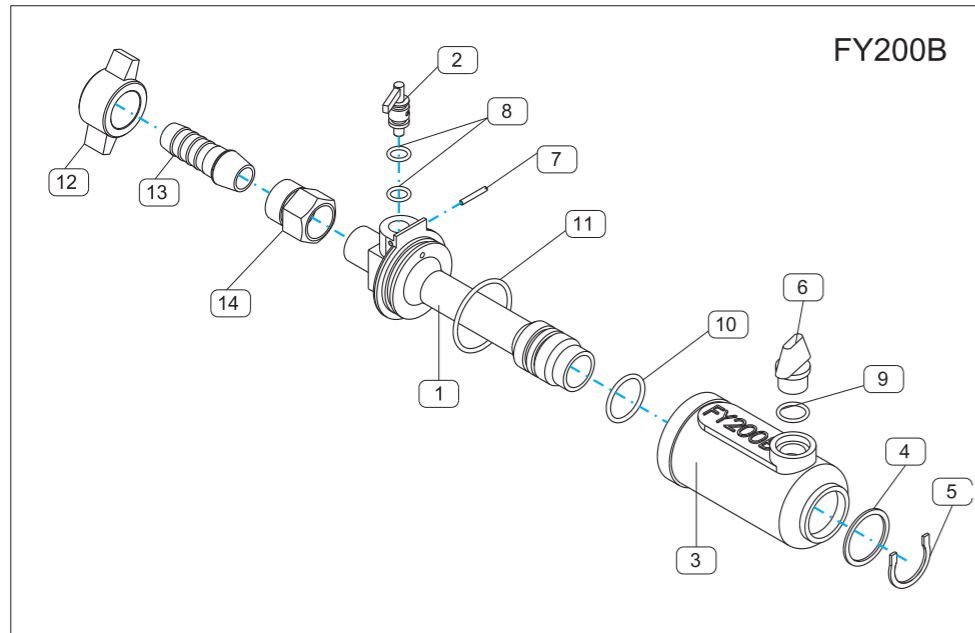
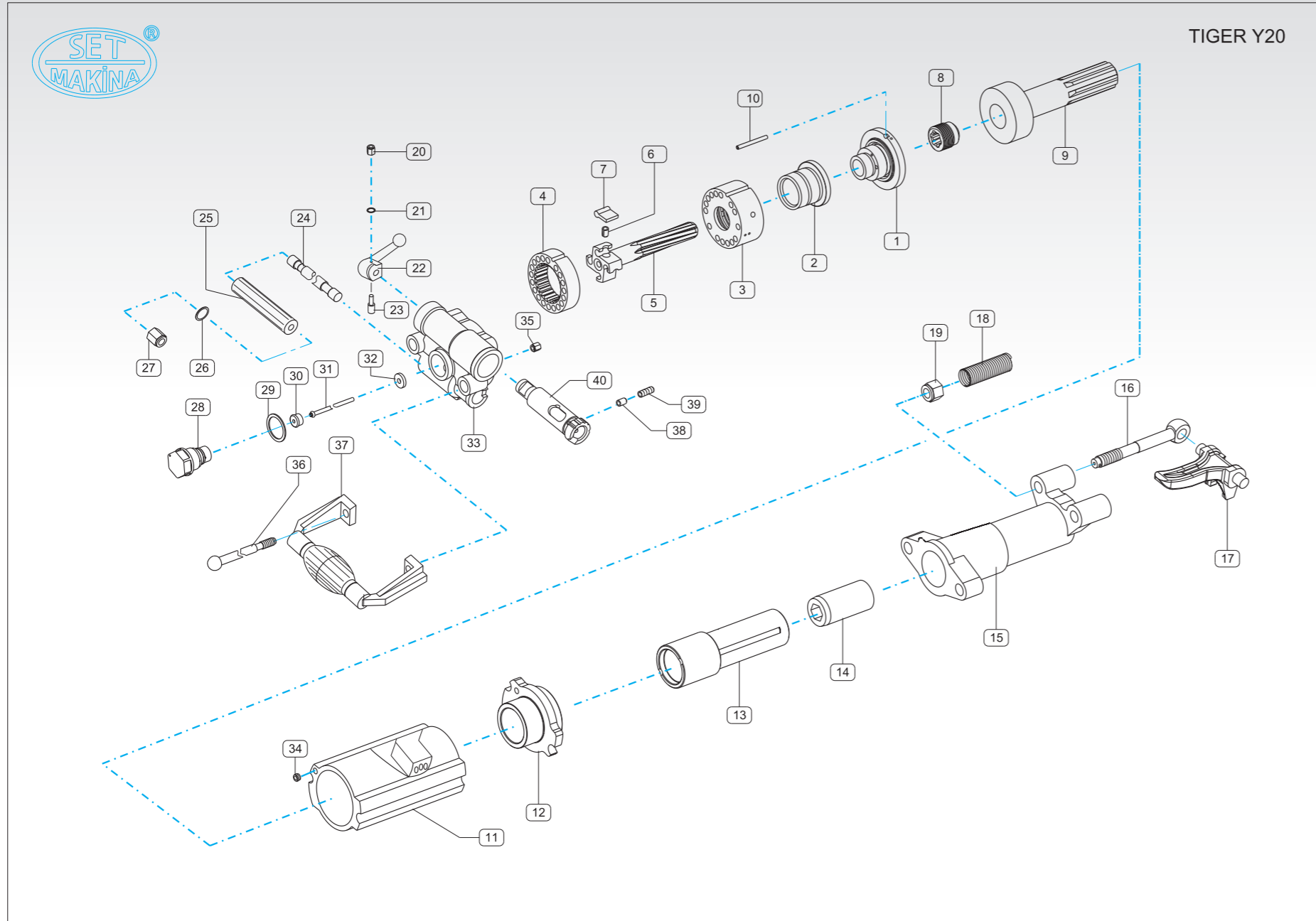


Set-A Makina imal ve ithal ettiği makinalar üzerinde önceden haber vermeksizin değişiklik yapma hakkına sahiptir.

Set-A Makina reserves the right to change the content of this brochure without prior notice.



# TIGER Y20 Kaya Delme Tabancaları Hand Held Rock Drill



Y20 "TIGER Y20 KAYA DELME TABANCASI / HAND HELD ROCK DRILL"

SIRA NO SERIAL NO	PARÇA NO PART NO	PARÇA TANIMI DESCRIPTION	ADET QTY
1	Y20LY-1.05	Valf Kapağı - Valve Cover	1
2	Y20LY-1.04	Valf - Valve	1
3	Y20LY-1.03	Valf Gövdesi - Valve Chest	1
4	Y20LY-1.02	Mandal Yuvası - Ratchet Ring	1
5	Y20LY-1.09	İcra Mili - Rifle Bar	1
6	YT24-1.15	Mandal Yayı - Volute Spring	4
7	YT24-1.07	Mandal - Ratchet Pawl	4
8	Y20LY-1.08	Sarı Somun - Rifle Nut	1
9	Y20LY-1.10	Piston - Piston	1
10	Y20LY-1.06	Valf Pimi - Setting Pin	1
11	Y20 - 1.11	Silindir - Cylinder	1
12	Y20LY-1.12	Ara Parça - Guide Sleeve	1
13	Y20LY-2.02	Rotasyon Aynası - Rotary Sleeve	1
14	Y20LY-2.03	Rotasyon Burcu - Shank Sleeve	1
15	Y20LY-2.01	Ön Başlık - Front Head	1
16	Y20-2.06	Matkap Tutucu Saplaması - Steel Puller Bolt	2
17	Y20-2.07	Matkap Tutucu - Steel Puller	1
18	Y20LY-2.05	Matkap Tutucu Yayı - Steel Puller Spring	2
19	Y20-2.04	M14 Kilit Somun - Locking Nut	2
20	GB6172M10	Somun M10 - Nut	1
21	GB9310	Yaylı rondela - Spring Washer	1
22	YT24-3.21	Valf Kolu - Control Lever	1
23	YT24-3.22	Valf Kolu Civatası - Detent Plunger	1
24	Y20-3.31	Tutamak Saplaması - Handle Bolt	1
25	Y24-3.29	Lastik Tutamak - Rubber Grip	2
26	GB97 M16	Tutamak Saplama Pulu - Washer	2
27	Y24-3.29	Somun - Handlenut	2
28	Y20-3.23	Körtapa - Screw Plug	1
29	YT25-3.35	Bakır Pul - Washer	2
30	YT25-3.09	Su Borusu Rekoru - Water Tube Sleeve	1
31	Y20LY-3.04	Su Borusu - Water Tube	1
32	FS13-11	Lastik Conta - Rubber Washer	1
33	Y20-3.08T	Arka Başlık - Back Head	1
34	YT24-3.07	Hava Rekoru - Air Seal Sleeve	1
35	Y20-3.09	Yan Saplama Somunu - Through Bolt Nut	2
36	Y20LY-3.02	Yan Saplama - Through Bolt	2
37	Y20LY-3.27	Tutamak - Hand Grip	1
38	YT25-3.20	Vites Yayı - Spring	1
39	YT25-3.21	Vites Pimi - Locating Pin	1
40	Y20LY-3.03	Çıkış Valfi - Throttle Valve	1
41	28X3.1 GB1235-76	O-ring - O-ring	1
42	Y20-3.11T	Dirsek Boru - Air Pipe Swivel	1
43	Y20-3.12T	Dirsek Boru Bağlantı Rekoru - Air Nut	1
44	Y20-3.14T	Dirsek Boru Adaptörü - Nut	1

FY200B "TIGER FY200B HAT YAĞDANLIĞI / LINE OILER"

SIRA NO SERIAL NO	PARÇA NO PART NO	PARÇA TANIMI DESCRIPTION	ADET QTY
1	FY200B-01	Yağdanlık Gövdesi - Oiler Body	1
2	FY200B-02	Yağ Ayar Mandalı - Oil Adjusting Lever	1
3	FY200B-03	Yağdanlık Camı - Oil Cup	1
4	FY200-02	Pul - Retainer	1
5	FY200-11	Segman - Retaining Ring	1
6	FY200A-02	Yağdanlık Tapası - Oil Plug	1
7	GB879 3x24	Pim - Pin	1
8	14x2.41-1GB1235-76	O-ring - O-ring	2
9	22x2.41-1GB1235-76	O-ring - O-ring	1
10	35x2.41-1GB1235-76	O-ring - O-ring	1
11	Q / LB18-92 52x3	O-ring - O-ring	1
12	Q/LB3-92-19	Kanatlı Somunu - Wing Nut	1
13	Q/LB4-92-19	Hortum Bağlantı Rakoru - Air Connector	1
14	Q/LB14-92-A19	Boru Bağlantısı - Pipe Connector	1