

TIGER Y24 Kaya Delme Tabancası* Kullanım Alanları / Özellikleri

Orta sert ve sert kayalarda (f8-18) düşey ya da yatay delik delme işleminde; taş ocaklarında, madenlerde, yol inşaatlarında, su projelerinde, büyük maden ocakları ile diğer projelerdeki ikincil patlatma işlemlerinde kullanılır. İşlem sırasında yağlamayı sağlamak üzere FY200B modeli hat yağlayıcı tabanca üzerinde bulunmalıdır.

*TIGER Y24 Kaya Delme Tabancası, Tiger teknolojisiyle üretilmiştir.

Kullanım ve Bakım :

Kaya delme işlemlerindeki genel emniyet kurallarına uyulmasının yanı sıra aşağıdaki hususlara dikkat edilmelidir:

*Tabanca hattını bağlamadan önce dirsek bağlantı rekoru (45) arka başlıktaki (25) yuvaya tamamen ve düzgün bir şekilde oturtulmalıdır. Sık sık dirsek bağlantı rekoru (45) kontrol edilmeli ve hava borusunun dışarı fırlamasını önlemek için gevşeyen dirsek bağlantı rekorunun sıkıştırılması gerekir.

*Dağıtım valf grubunun (3), (4) ve (5) no'lu parçaları, montaj ve demontaj sırasında itme ve darbeden hasar görmeyecek şekilde dikkatlice takılmalıdır. Montajdan sonra, valfin (4), valf gövdesi (3) içindeki hareketini hafifçe sallayarak anlayabilirsiniz.

*Sarı somun (8) ve piston (10) sol - dişlidir. Montaj ve demontaj sırasında bu hususa dikkat edilmelidir.

*Tabancayı kullanmaya başlamadan önce FY200B hat yağlama yağı ile doldurulmalıdır.
TABANCA KESİNLİKLE YAĞSIZ ÇALIŞTIRILMAMALIDIR.

TIGER Y24 Hand Held Rock Drill* Applications / Features

Model Y24 Hand - Held Rock Drill is intended for dry drilling downward and inclined blast in medium hard and hard rock (f8-18).

The rock drill is mainly used in small quarries, mines for drilling, blasting for constructing road in mountain areas, water conservancy works in capital construction, also for secondary blasting in large mines and other projects. Model FY200B Line Oiler is incorporated into the drill for lubricating during operation.

*TIGER Y24 Hand Held Rock Drill is produced by Tiger Technologies.

Operation and Maintenance :

Besides observance to the general safety precautions for rock drilling operations, the following points must be adhered to :

*When connected the drill to the air supplies, check carefully if the nut (45) which combines the backhead (25) is entirely and correctly set in the semi circular groove in the backhead check frequently the wear on the nut (45) timely replace the wornout one.

*The part (3), (4) and (5) of the distribution valve assembly should be assembled and disassembled with great care to make sure that no burrs will appear through pushing and striking. After read assembling, shake gently the valve assembly to see if the valve (4) can nimbly move to the end positions in the valve chest (3).

*The rifle nut (8) and piston (10) are left - hand threaded. Cautions should be taken during assembling and disassembling.

*Before starting the machine, fill up FY200B Line Oiler with tube oil.
THE DRILL SHOULD NOT BE OPERATED WITHOUT TUBE OIL.

TIGER Y24 Delici Tabanca Teknik Özellikleri	TIGER Y24 Hand Held Rock Drill
U x G x Y : 60,5 cm.x 48,5 cm.x 15,8 cm.	L x W x H : 60,5 cm.x 48,5 cm.x 15,8 cm.
6 Barda Hava Sarfiyatı : 50 l/s	Air Consumption at 6 Bar : 50 l/s
Hava Borusu Çapı : 8 mm.	Air Hose Diameter : 8 mm.
Darbe Sayısı : ≥27 Hz.	Impact Rate : ≥27 Hz.
Delme Çapı : 34 - 42 mm.	Hole Diameter : 34 - 42 mm.
Piston Strok : 70 mm.	Piston Stroke : 70 mm.
Şank Ölçüsü : 22 x 108	Shank Size : 22 x 108
Çalışma Basıncı : 6 Bar	Working Pressure : 6 Bar
Ağırlık : 24 kg.	Weight : 24 kg.

FY200B Hat Yağdanlığı Teknik Özellikleri

FY200B Line Oiler Specifications

Kapasite : 200 ml.
Ağırlık : 1.02 kg.



Capacity : 200 ml.
Weight : 1.02 kg.



En İyisi - The Best



TIGER Y24

Kaya Delme Tabancaları Hand Held Rock Drill



SET - A MAKİNA SANAYİ VE TİCARET A. Ş.

Adres : İvedik Organize Sanayi Bölgesi 27. Cadde No:60 TR-06370 Ostim Ankara / TÜRKİYE

Telefon : +90 (312) 395 34 00 (pbx) Faks : +90 (312) 395 36 00

E-Mail : info@setmakina.com Satış E-mail : sales@setmakina.com Teknik Servis E-mail : services@setmakina.com

Web : www.setmakina.com

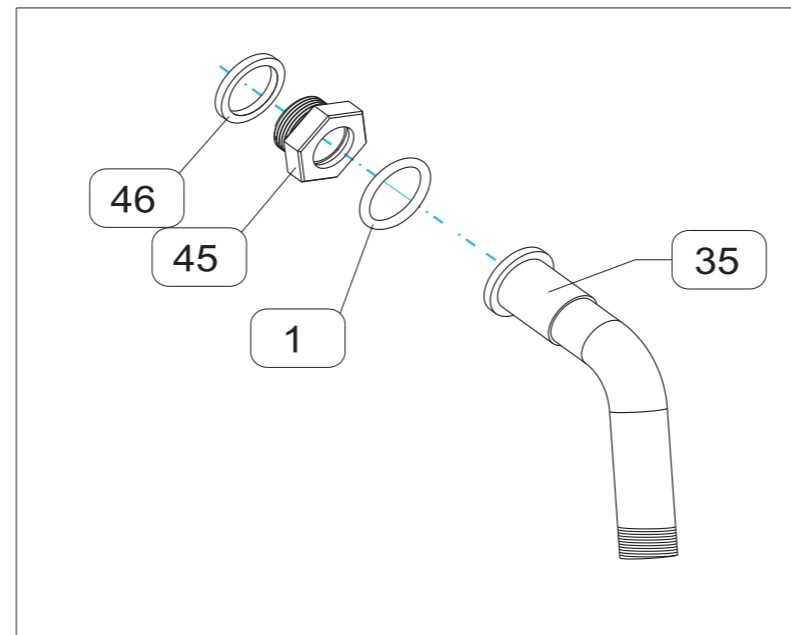
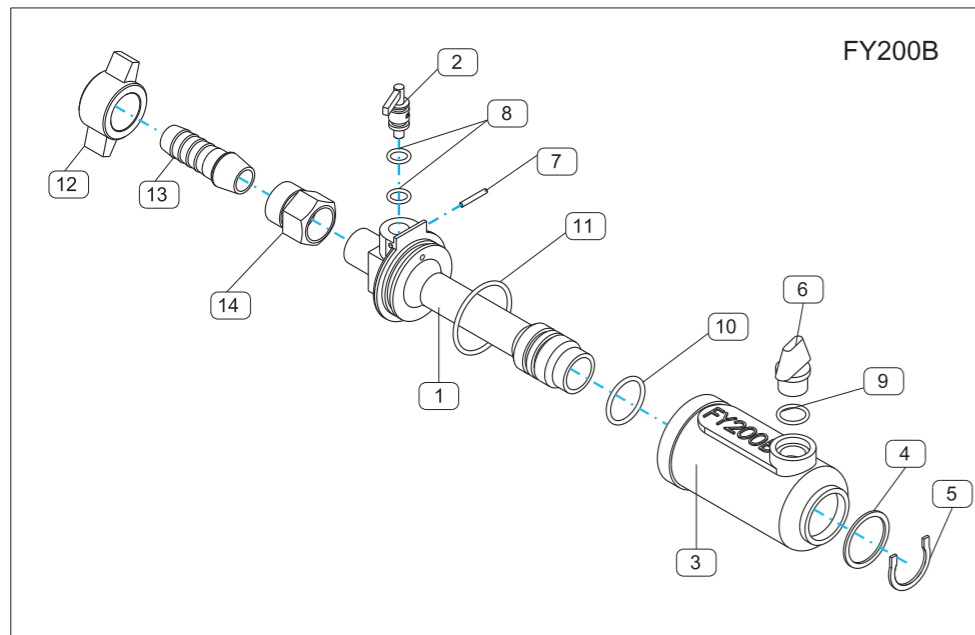
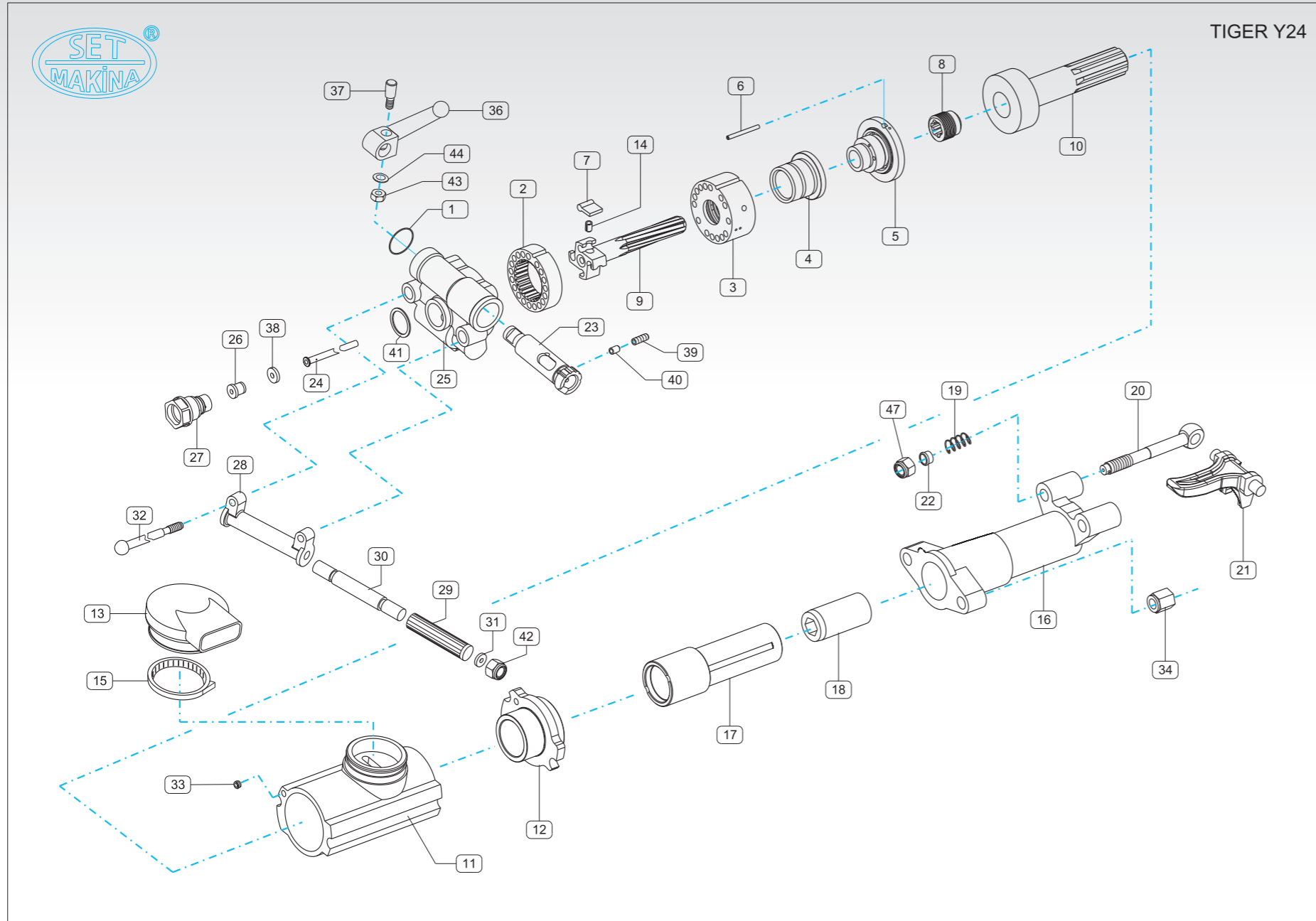


Set-A Makina imal ve ithal ettiği makinalar üzerinde önceden haber vermeksizin değişiklik yapma hakkına sahiptir.

Set-A Makina reserves the right to change the content of this brochure without prior notice.



TIGER Y24 Kaya Delme Tabancaları Hand Held Rock Drill



SIRA NO SERIAL NO	PARÇA NO PART NO	PARÇA TANIMI DESCRIPTION	ADET QTY
1	36X3.5I-1 GB1235-76	O-ring - O-ring	2
2	YT24-1.02	Mandal Yuvası - Ratchet Ring	1
3	YT24-1.03	Valf Gövdesi - Valve Chest	1
4	YT24-1.04	Valf - Valve	1
5	YT24-1.05	Valf Kapağı - Valve Cover	1
6	YT24-1.06	Valf Pimi - Valve Plug	1
7	YT24-1.07	Mandal - RatchetPawl	4
8	YT28-1.08	Sarı Somun - RifleNut	1
9	YT24-1.09	İcra Mili - Rifle Bar	1
10	YT24-1.10	Piston - Piston (ince-eski/kalın yeni)	1
11	Y24-1.11	Silindir - Cylinder	1
12	Y24-1.12	Ara Parça - Guide Ring	1
13	YT24-1.13	Eksoz - Muffler	1
14	YT24-1.15	Mandal Yayı - Pawl Spring	4
15	d100ZBJ15001-87	Eksoz Kelepçesi - Clamp	1
16	Y24-2.01	Ön Başlık - Fronthead	1
17	Y24-2.02	Rotasyon Aynası - Rotary Sleeve	1
18	YT24-2.03	Rotasyon Burcu - Chuck Sleeve	1
19	YT28-2.05	Matkap Tutucu Yayı - Steel Puller Spring	2
20	YT24-2.06	Matkap Tutucu Saplaması - Steel PullerBolt	2
21	YT24-2.07	Matkap Tutucu - Steel Puller	1
22	YT28-2.12	Merkezleme Pulu - Spring Washer	2
23	YT24-3.03	Çıkış Valfi - ThrottleValve	1
24	Y24-3.05	Hava Borusu - AirTube	1
25	Y24-3.08T	Arka Başlık - Backhead	1
26	Y24-3.17	Hava Borusu Rekoru - AirTube Bush	1
27	Y24-3.23	Körtapa - Screw Plug	1
28	Y24-3.27	Tutamak - Handle	1
29	Y24-3.29	Lastik Tutamak - Rubber Grip	2
30	Y24-3.31	Tutamak Saplaması - Handle Bolt	1
31	GB97.2-85-16-140HV	Tutamak Saplama Pulu - Washer	2
32	YT24-3.02	Yan Saplama - Through Bolt	2
33	YT24-3.07	Hava Rekoru - Air Seal Sleeve	1
34	YT24-3.09	Yan Saplama Somunu - Through Bolt Nut	2
35	Y24-3.11T	Dirsek Boru - Air Pipe Swivel	1
36	YT24-3.21	Valf Kolu - Control Lever	1
37	YT24-3.22	Valf Kolu Civatası - Detent Plunger	1
38	YT25-3.14	Hava Borusu Pulu - Air Tube Washer	1
39	YT25-3.20	Vites Yayı - Spring	1
40	YT25-3.21	Vites Pimi - Set Pin	1
41	YT25-3.35	Bakır Pul - Washer	1
42	GB889 M16-Zn.D	Tutamak Saplama Somunu - Locking Nut	2
43	GB6172 M10	Somun M10 - Nut	1
44	GB9310	Yaylı Rondela M10 - Spring Washer	1
45	YT24-3.12T	Dirsek Bağlantı Rekoru - Air Pipe Nut	1
46	Y24-3.13T	Bakır Pul - Washer	1
47	GB889M16-Zn.D	Kilit Somun M16 - Locking Nut	2

SIRA NO SERIAL NO	PARÇA NO PART NO	PARÇA TANIMI DESCRIPTION	ADET QTY
1	FY200B-01	Yağdanlık Gövdesi -Oiler Body	1
2	FY200B-02	Yağ Ayar Mandalı -Oil Adjusting Lever	1
3	FY200B-03	Yağdanlık Camı - Oil Cup	1
4	FY200-02	Pul - Retainer	1
5	FY200-11	Segman -Retaining Ring	1
6	FY200A-02	Yağdanlık Tapası - Oil Plug	1
7	GB879 3x24	Pim - Pin	1
8	14x2.41-1GB1235-76	O-ring - O-ring	2
9	22x2.41-1GB1235-76	O-ring - O-ring	1
10	35x2.41-1GB1235-76	O-ring - O-ring	1
11	Q/LB18-92 52x3	O-ring - O-ring	1
12	Q/LB3-94-19	Kanatlı Somunu - Wing Nut	1
13	Q/LB4-94-19	Hortum Bağlantı Rekoru - Air Connector	1
14	Q/LB14-92-A19	Boru Bağlantısı - Pipe Connector	1