

1 2 3 4 5 6

A

A

B

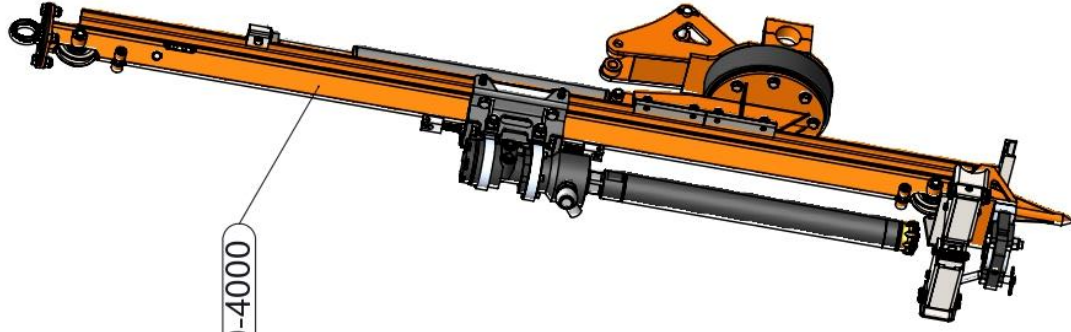
B

C

C

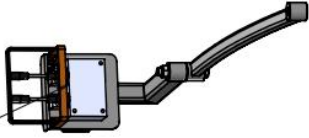
D

D

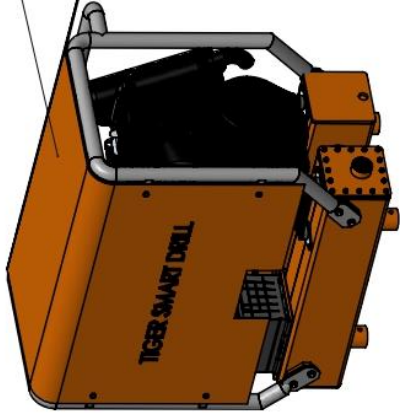


SD10-4000

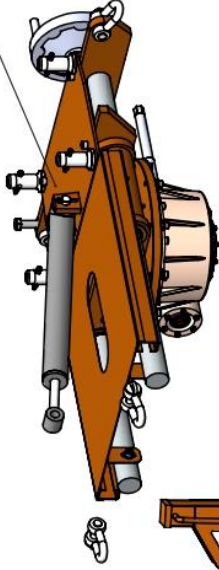
SD10-8000



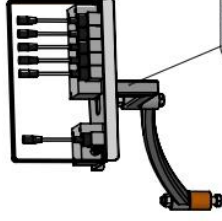
SD10-6000



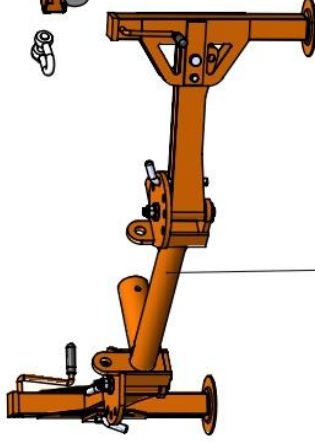
SD10-2000



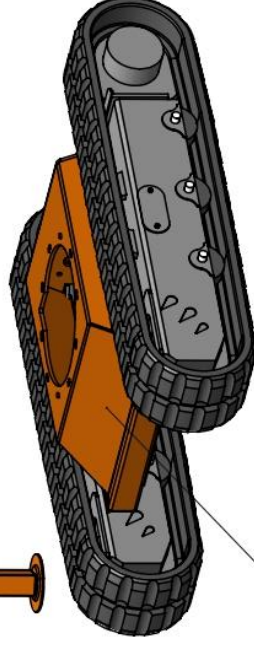
SD10-7000



SD10-3000



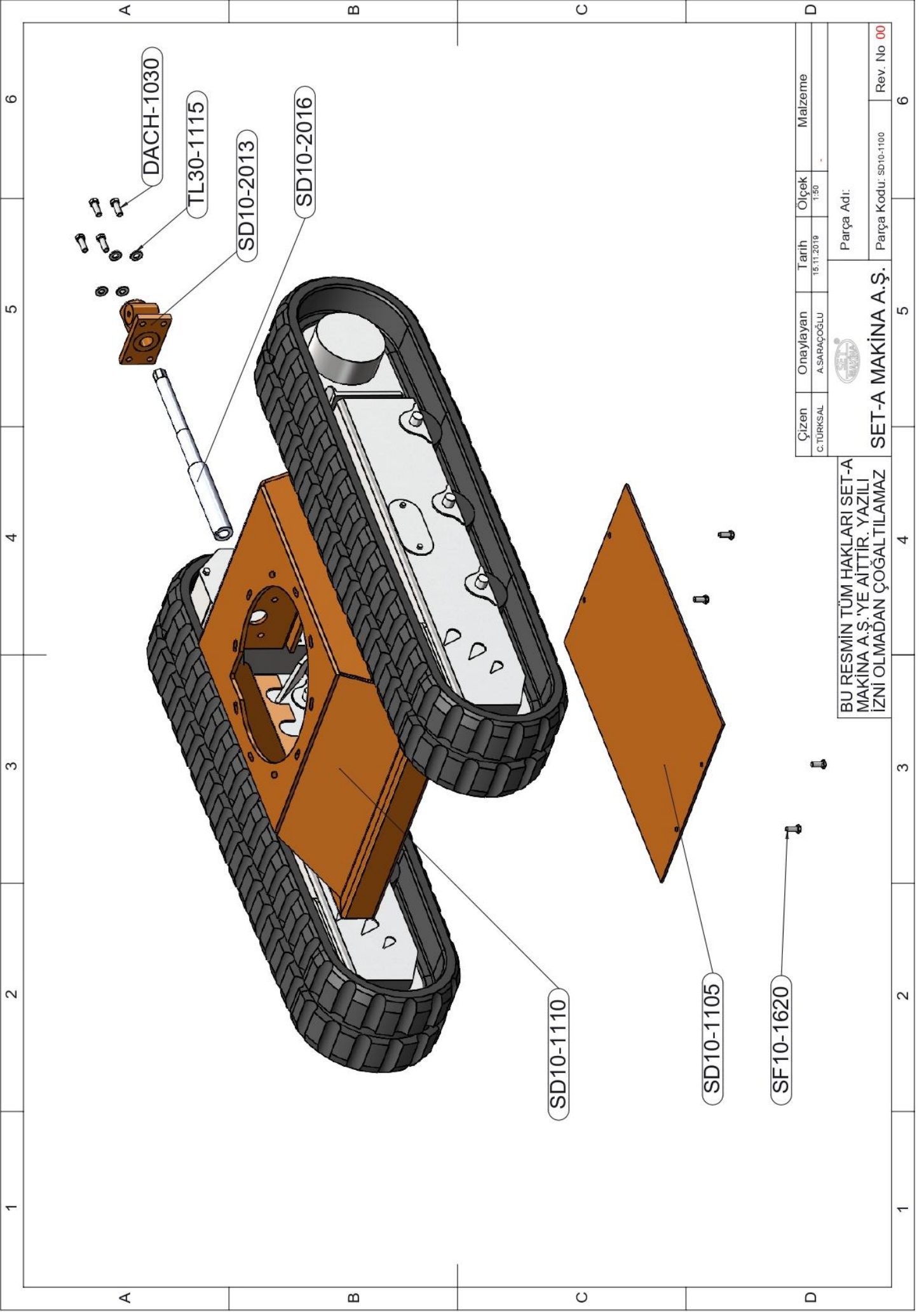
SD10-1100



BU RESMIN TÜM HAKLARI SET-A
MAKİNA A.Ş.'YE AİTTİR. YAZILI
İZİNİ OLMADAN ÇOĞALTILAMAZ

Çizen	Onaylayan	Tarih	Ölçek	Malzeme
C.TURKSAL	A.SARAÇOĞLU	13.11.2019	1:50	-
Parça Adı:				Rev. No 00
SET-A MAKİNA A.Ş.				Parça Kodu: SD10-0001

1 2 3 4 5 6



Çizen	Onaylayan	Tarih	Ölçek	Malzeme
C. TÜRKAL	A. SARAÇOĞLU	15.11.2019	1:50	-
Parça Adı:				
SET-A MAKİNA A.Ş.				
Parça Kodu: SD10-1100				Rev. No 00

BU RESMİN TÜM HAKLARI SET-A
MAKİNA A.Ş.'YE AİTTİR. YAZILI
İZİNİ OLMADAN ÇOĞALTIYLAZ

1

2

3

4

5

6

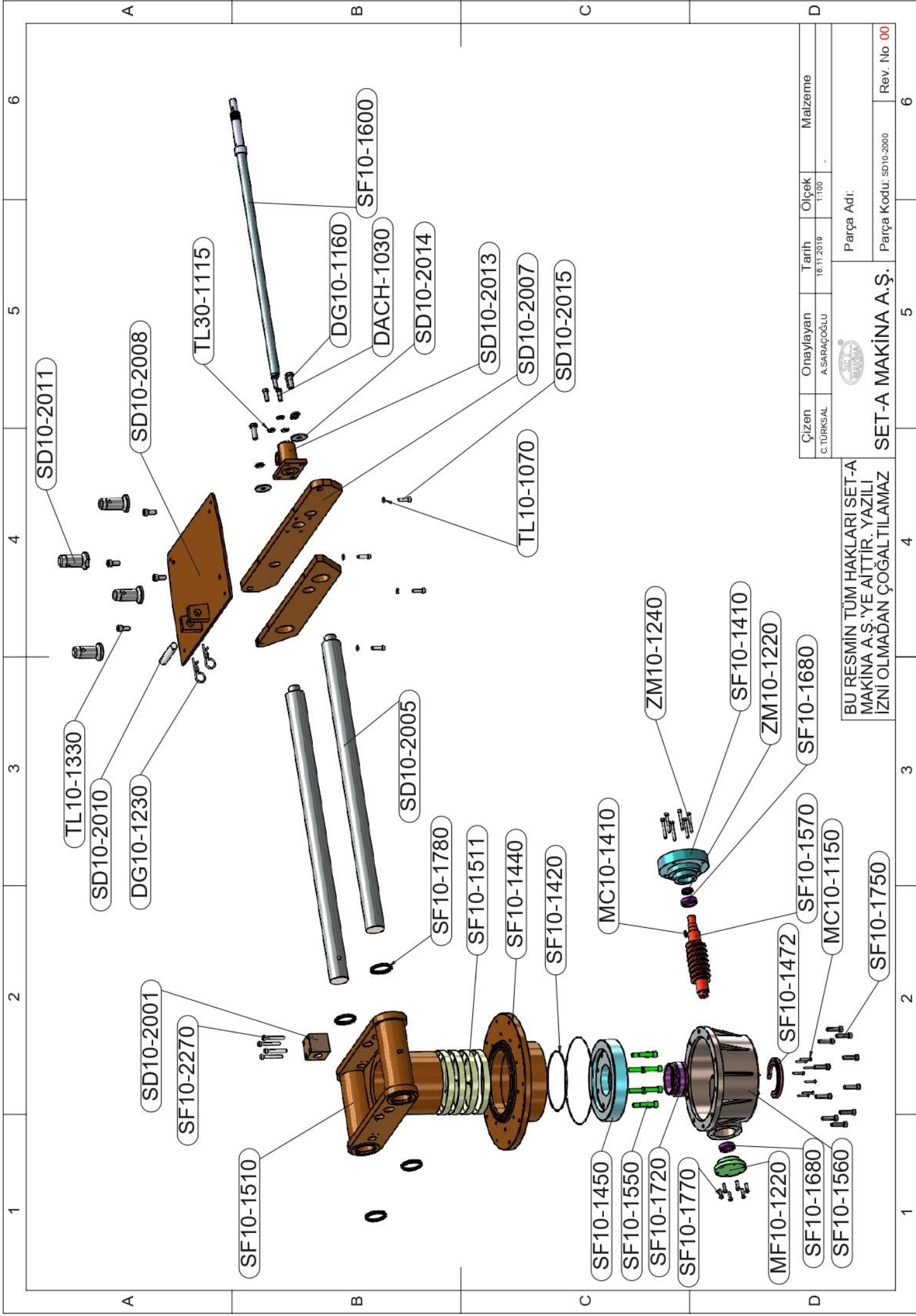
PALETLİ TAŞIYICI GÖVDE

-- SD10-1100--

	PARÇA NO	TANIMLAMA	ADET
1.	DACH-1030	M12x35 AB Cıvata	4
2.	SD10-1105	Muhafaza Sacı	1
3.	SD10-2013	Rotasyon Mil Yatağı	1
4.	SD10-2016	Rotasyon Mili	1
5.	SF10-1620	M10x25 AB Cıvata	4
6.	TL30-1115	M12 Pul	4
7.			
8.			
9.			
10.			
11.			
12.			
13.			

SET-A MAKİNA SAN. ve TİC. A.Ş. ürün dizaynı, parça numaraları ve parça dizaynlarını herhangi bir açıklama yapmaksızın değiştirme hakkını saklı tutar.





Çizen	Onaylayan	Tarih	Ölçek	Malzeme
C.TURKSAI	A.SARAÇOĞLU	16.11.2018	1:100	-

Parça Adı:

SET-A MAKINA A.Ş.	Parça Kodu: SD10-2000	Rev. No 00
-------------------	-----------------------	------------

BU RESİMİN TÜM HAKLARI SET-A MAKINA A.Ş.'YE AİTTİR. YAZILI İZİNİ OLMADAN ÇOĞALTILAMAZ

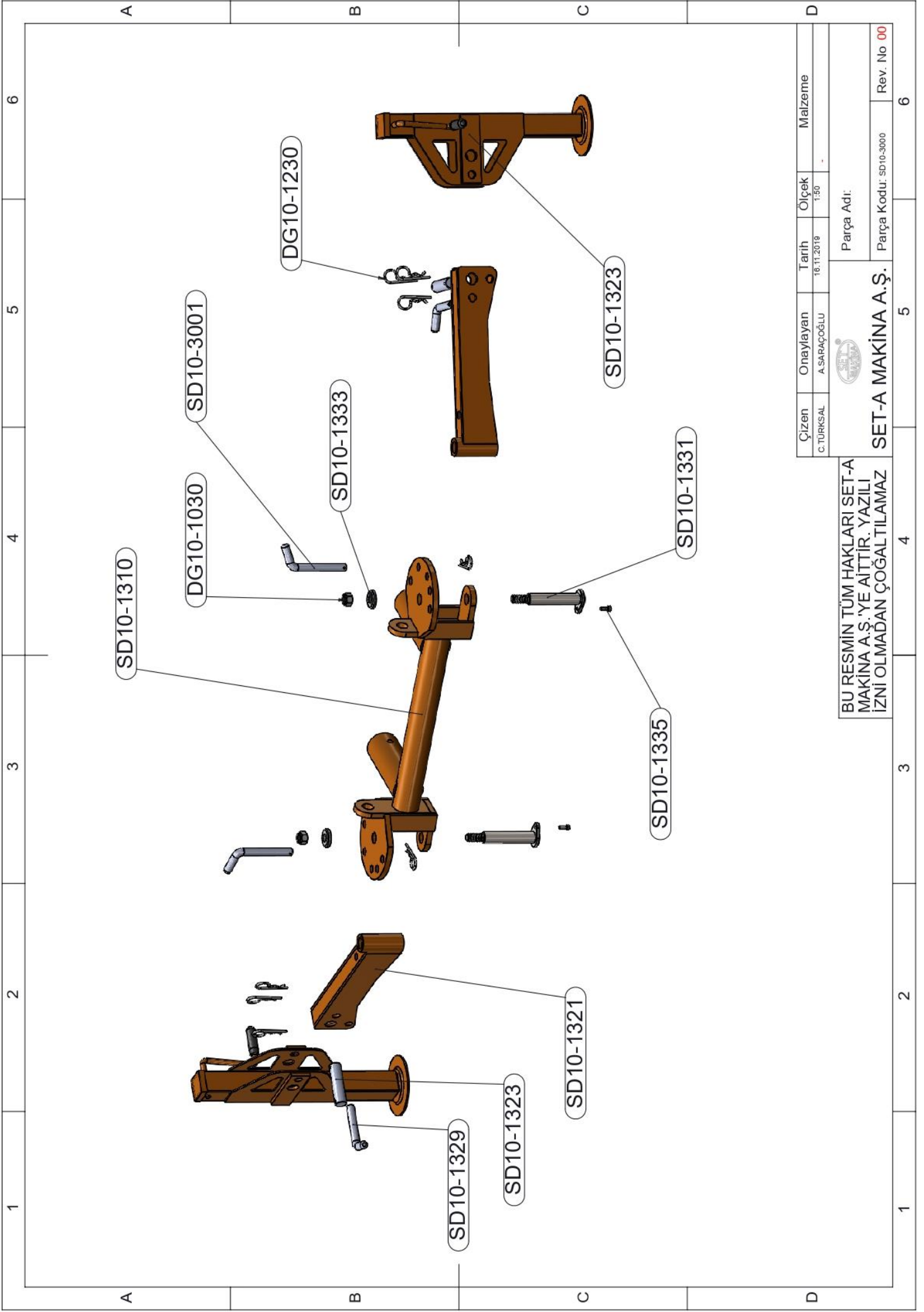
ANA GÖVDE

-- SD10-2000 --

	PARÇA NO	TANIMLAMA	ADET
1.	DACH-1030	M12x35 AB Cıvata	4
2.	DG10-1160	M16x45 AB Cıvata	2
3.	DG10-1230	Ø5 R Gupilya	2
4.	MC10-1150	M6x35 İmbus Cıvata	7
5.	MC10-1410	8x7x25 Kama	1
6.	MF10-1220	Redüktör Sağ Kapak	1
7.	SD10-2001	Rotasyon Mili Bronz Yatak	1
8.	SD10-2005	Kromlu Mil	2
9.	SD10-2008	Kontrol Ünitesi Taşıyıcı Tabla	
10.	SD10-2011	Yarıklı Bağlantı Pimi	2
11.	SD10-2012	Düz Bağlantı Pimi	2
12.	SD10-2013	Rotasyon Mil Yatağı	1
13.	SD10-2014	M16 Geniş Pul	2
14.	SD10-2015	M10x35 İmbus	4
15.	SF10-1410	Redüktör Sol Kapak	1
16.	SF10-1420	205 x 3.5 O-ring	1
17.	SF10-1440	Rotasyon Redüktör Flanşı	1
18.	SF10-1450	Sfero Dişli	1
19.	SF10-1510	Döner Mil Gövdesi	1
20.	SF10-1511	Bant Yatak 2.5x25x725	4
21.	SF10-1550	M14x50 İmbus Cıvata	8
22.	SF10-1570	Sonsuz Dişli (Büyük-Kalın)	1
23.	SF10-1680	32006 Rulman	2
24.	SF10-1720	Sızdırmazlık Burcu	1
25.	SF10-1750	M12x45 İmbus Cıvata	10
26.	SF10-2270	M10x70 İmbus Cıvata	4
27.	TL10-1070	M10 Pul	4
28.	TL10-1330	M14x30 İmbus Cıvata	4
29.	TL30-1115	M12 Pul	4
30.	ZM10-1220	28x40x7 Keçe	1
31.	ZM10-1240	M8x65 İmbus Cıvata	6
38.			

SET-A MAKİNA SAN. ve TİC. A.Ş. ürün dizaynı, parça numaraları ve parça dizaynlarını herhangi bir açıklama yapmaksızın değiştirme hakkını saklı tutar.





Çizim	Onaylayan	Tarih	Ölçek	Malzeme
C.TURKSAKAL	A.SARAÇOĞULLU	16.11.2019	1:50	-
Parça Adı:				
SET-A MAKİNA A.Ş.				
Parça Kodu: SD10-3000				Rev. No 00

BU RESMİN TÜM HAKLARI SET-A
MAKİNA A.Ş.'YE AİTTİR. YAZILI
İZİN OLMADAN ÇOĞALTILAMAZ

KRİKOLU BAĞLANTI ÜNİTESİ

--SD10-3000--

	PARÇA NO	TANIMLAMA	ADET
1.	DG10-1030	M20 Fiberli Somun	2
2.	DG10-1230	Ø5 R Gupilya	6
3.	SD10-1310	Örümcek Destek Mili	1
4.	SD10-1321	Kriko Yan Bağlantı Kolu	2
5.	SD10-1323	Kriko Yan Bağlantı Kol Mili	2
6.	SD10-1329	Kriko Yan Bağlantı Kilit Pimi	2
7.	SD10-1331	Kriko Kolu Mafsalsal Mili	2
8.	SD10-1333	M20 Geniş Pul	2
9.	SD10-1335	M8x20 İmbus Cıvata	2
10.	SD10-3001	Kriko Döndürme Kilit Pimi	2
11.			
12.			
13.			
14.			
15.			
16.			
17.			
18.			
19.			
20.			
21.			
22.			
23.			
24.			
25.			
26.			
27.			
28.			
29.			

SET-A MAKİNA SAN. ve TİC. A.Ş. ürün dizaynı, parça numaraları ve parça dizaynlarını herhangi bir açıklama yapmaksızın değiştirme hakkını saklı tutar.



DELİCİ KOLON

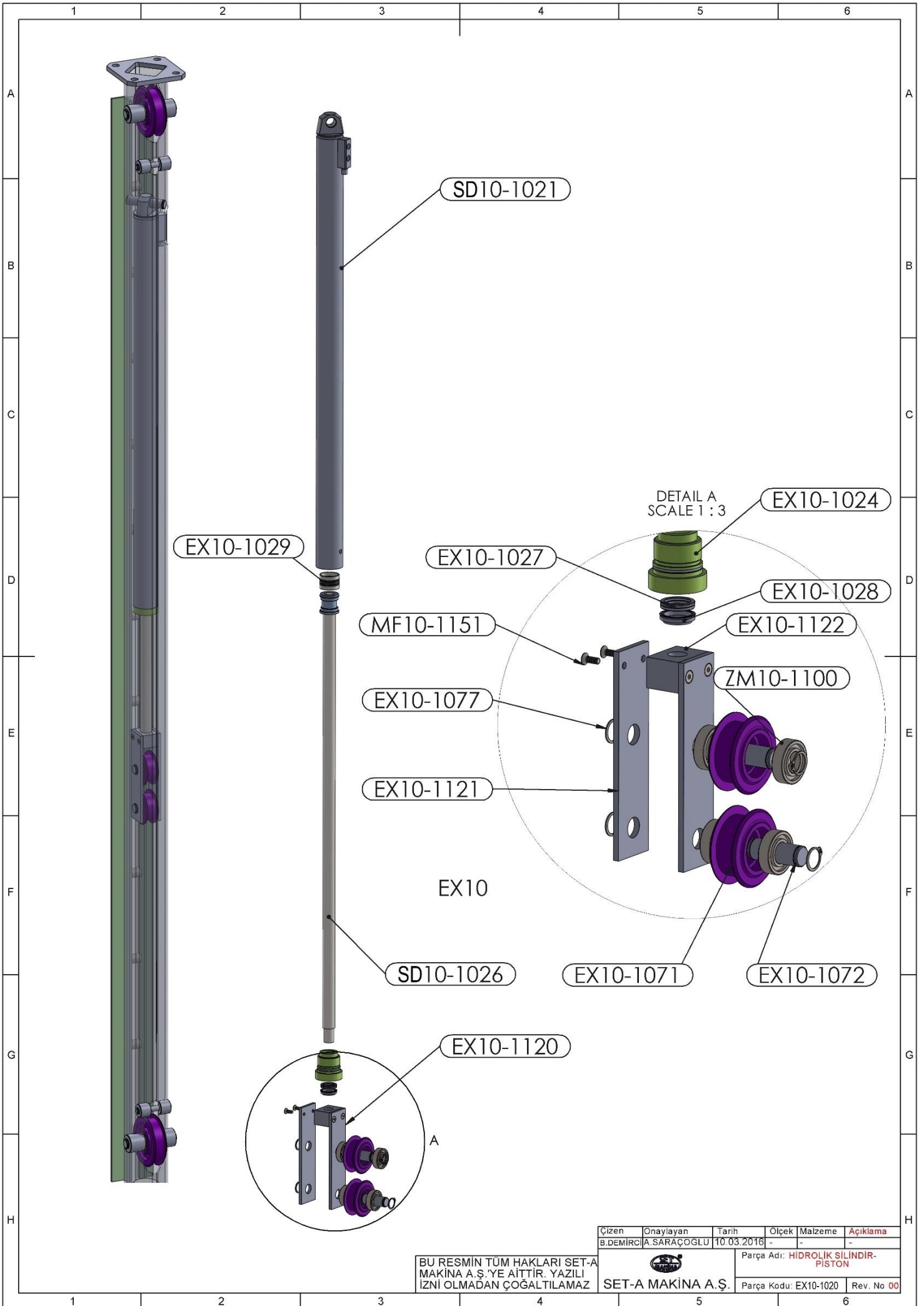
--SD10-4000--

	PARÇA NO	TANIMLAMA	ADET
1.	DACH-1090	M16x50 AB Cıvata	8
2.	DG10-1120	M8x45 İmbus Cıvata	4
3.	DG10-1160	M16x45 AB Cıvata	4
4.	DG10-1220	Rot Yatağı Pimi	1
5.	DG10-1230	Ø5 R Gupilya	2
6.	EX10-1070	Zincir Makarası Büyük	2
7.	EX10-1073	Büyük Makara Pimi	2
8.	EX10-1075	Zincir Yatak Pimi	2
9.	EX10-1077	Ø20 Mil Segmanı	6
10.	EX10-1078	Ø12 Mil Segmanı	8
11.	EX10-1080	Zincir	1
12.	EX10-1100	Kelepçe Küçük	1
13.	EX10-1111	Kelepçe Büyük	1
14.	EX10-1150	Rot Yatağı Kompleksi	1
15.	EX10-1151	Rot Yatağı Kelepçe	1
16.	EX10-1153	Rot Yatağı Gövde	1
17.	EX10-1154	Rot Yatağı Burç	2
18.	EX10-1155	M10x20 İmbus Cıvata	1
19.	HD10-1120	M10x16 İmbus Cıvata	1
20.	HYD2-1019	Hidrolik Motor Flanşı	1
21.	SD10-4002	Zincir Gergi Kompleksi	2
22.	SD10-4003	Kolon Yatırma Piston Mafsalları Mili	1
23.	SD10-4004	Kolon İlerletme Pistonu	1
24.	SD10-4100	Kolon Rotasyon Yatağı Kompleksi	1
25.	SD10-4108	Kolon Rotasyon Motoru	1
26.	SD10-4111	M16x70 Ab Cıvata	6
27.	SD10-4200	Kolon-Rotasyon Motoru Bağlantı Yatağı	1
28.	SD10-4208	M14x25 AB Cıvata	8
29.	SD10-4309	Kolon İlerletme Pistonu Bağlantı	1
30.	SD10-4312	Kolon İlerletme Pistonu Bağlantı Pabucu	2
31.	SD10-4322	Kolon Üst Mapa	1
32.	SD10-4401	Hidrolik Motor	1
33.	SD10-4501	Kolon Alt U Yatak	1
34.	SD10-4502	Kolon Alt Mesafe Takozu	2
35.	SD10-4510	Rot Yatağı Bağlantı Kompleksi	1
36.	SD10-4520	Kolon Havuç	1
37.	SD10-4540	Rot Yatağı Kompleksi	1

38.	SF10-1220	M14x30 AB Cıvata	6
39.	SF10-1265	M20x90 AB Cıvata	4
40.	SF10-1994	M16 Pul	4
41.	SF10-2028	M16x55 AB Cıvata	4
42.	TL10-1220	M14 Pul	8
43.	TL30-1330	Kromlu Mil Yatađı	2
44.	TL30-1655	M16x80 AB Cıvata	8
45.	TMOD-1050	Kolon V Yatađı	2
46.	TMOD-1060	M20x70 AB Cıvata	1

SET-A MAKİNA SAN. ve TİC. A.Ş. ürün dizaynı, parça numaraları ve parça dizaynlarını herhangi bir açıklama yapmaksızın deđiştirme hakkını saklı tutar.





BU RESMIN TÜM HAKLARI SET-A
MAKİNA A.Ş.'YE AİTTİR. YAZILI
İZİNİ OLMADAN ÇOĞALTILAMAZ

Çizen	Onaylayan	Tarih	Ölçek	Malzeme	Açıklama
B. DEMİRCİ	A. SARAÇOĞLU	10.03.2018	-	-	-
SET-A MAKİNA A.Ş.			Parça Adı: HİDROLİK SİLİNDİR- PİSTON		Rev. No 00
			Parça Kodu: EX10-1020		

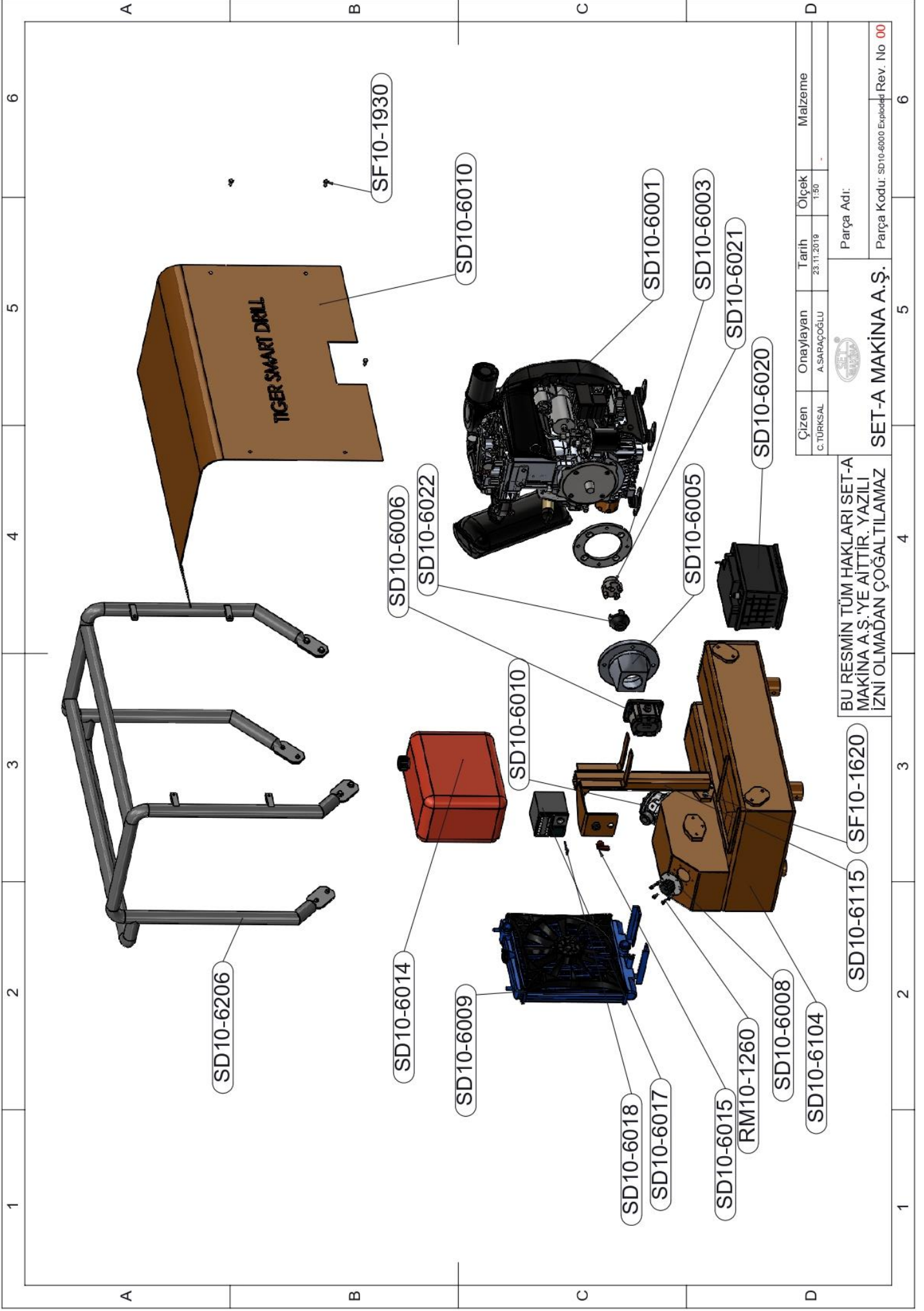
HİDROLİK PİSTON

--EX10-1020 --

	PART NUMBER	DESCRIPTION	QTY.
1.	EX10-1020	Silindir Kompleksi	1
2.	EX10-1024	Silindir Ön Kapak	1
3.	EX10-1027	25x33x7/5 Toz Keçesi	1
4.	EX10-1028	25x32x6 Yağ Keçesi	1
5.	EX10-1029	Piston Kompakt Keçe	1
6.	EX10-1071	Zincir Makarası Küçük	2
7.	EX10-1072	Küçük Makara Pimi	2
8.	EX10-1077	Ø20 Mil Segmanı	4
9.	EX10-1120	U Makara Yuvası	1
10.	EX10-1121	Makara Yuvası Yan Sacı	2
11.	EX10-1122	Piston Bağlantı Parçası	1
12.	MF10-1151	M6x16 Havşa Başlı İmbus Civata	4
13.	SD10-1021	Silindir	1
14.	SD10-1026	Piston Mili	1
15.	ZM10-1100	6004 Rulman	4
16.			
17.			
18.			
19.			
20.			
21.			
22.			
23.			
24.			
25.			
26.			
27.			
28.			

SET-A MAKİNA SAN. ve TİC. A.Ş. ürün dizaynı, parça numaraları ve parça dizaynlarını herhangi bir açıklama yapmaksızın değiştirme hakkını saklı tutar.





Çizim	Onaylayan	Tarih	Ölçek	Malzeme
C.TURKSAL	A.SARAÇOĞLU	23.11.2019	1:50	-

Parça Adı:

SET-A MAKINA A.Ş.

Parça Kodu: SD10-6000 Exploded Rev. No 00

BU RESMİN TÜM HAKLARI SET-A MAKINA A.Ş.'YE AITTİR. YAZILI İZİNİ OLMADAN ÇOĞALTILAMAZ

GÜÇ ÜNİTESİ

--SD10-6000--

	PARÇA NO	TANIMLAMA	ADET
1.	RM0-1260	M6x16 İmbus Cıvata	6
2.	SD10-6001	Lombardini 12 LD 477.2 Dizel Motor	1
3.	SD10-6003	Kampana Bağlantı Flanşı	1
4.	SD10-6005	Kampana	1
5.	SD10-6006	Hidrolik Pompa	1
6.	SD10-6008	Hidrolik Dolum Kapağı	1
7.	SD10-6009	Motor Radyatörü	1
8.	SD10-6010	Hidrolik Dönüş Filtresi	1
9.	SD10-6014	Yakıt Deposu	1
10.	SD10-6015	Emniyet Şalteri	1
11.	SD10-6017	Motor Kontrol Paneli	1
12.	SD10-6018	Kontrol Panel Anahtarı	1
13.	SD10-6020	Akü	1
14.	SD10-6021	Kaplin (Motor Tarafı)	1
15.	SD10-6022	Kaplin (Pompa Tarafı)	1
16.	SD10-6104	Hidrolik Tankı	1
17.	SD10-6115	Kontrol Panel Bağlantı Gövdesi	1
18.	SD10-6206	Motor Muhafaza Kafesi	1
19.	SF10-1620	M10x25 AB Cıvata	3
20.	SF10-1930	M8x16 AB Cıvata	4
21.			
22.			
23.			
24.			
25.			
26.			
27.			
28.			
29.			

SET-A MAKİNA SAN. ve TİC. A.Ş. ürün dizaynı, parça numaraları ve parça dizaynlarını herhangi bir açıklama yapmaksızın değiştirme hakkını saklı tutar.

