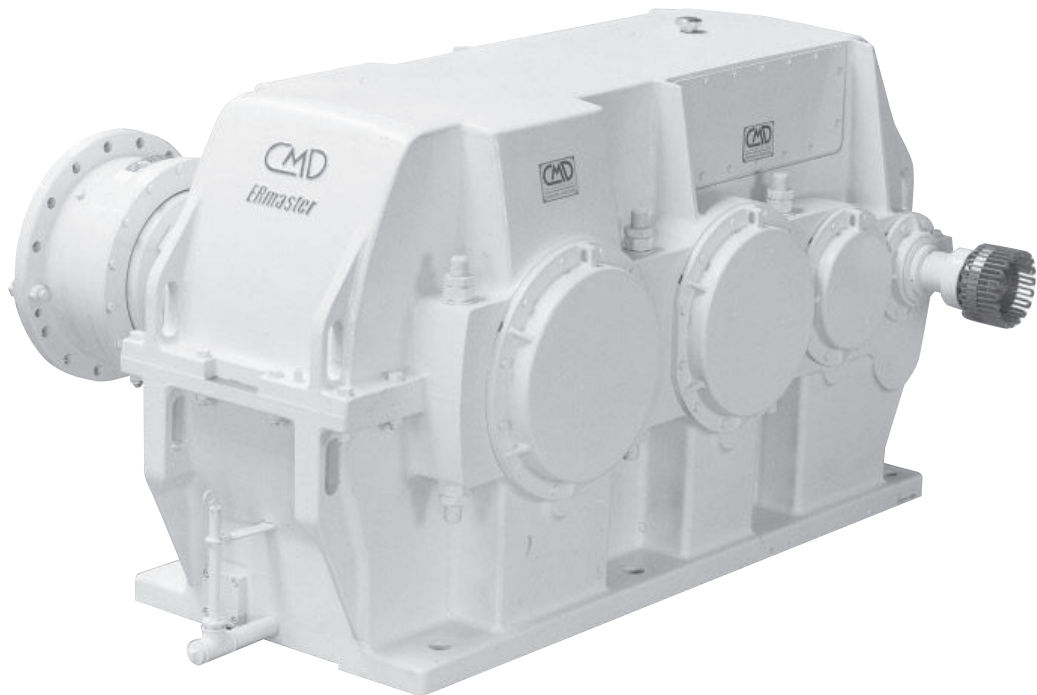


ERmaster[®]



Réducteurs standards à engrenages

Standard gear reducers



Faible niveau de bruit :

L'utilisation de machines à rectifier et à contrôler les engrenages de nouvelle génération permet d'obtenir des niveaux de très haute précision sur la denture. Cette qualité d'engrenages, associée à une augmentation de la rigidité des carters, conduit à une baisse du niveau sonore.

Fiabilité élevée :

Cette gamme de réducteurs est destinée à l'entraînement des " machines clés " dans les différentes industries. C'est la raison pour laquelle la définition de ces réducteurs a été déterminée pour une base de calcul théorique de 100 000 heures.

Maintenance aisée :

La construction de ces réducteurs a été développée en association avec les utilisateurs afin de permettre une surveillance et une maintenance facilitées en toutes circonstances et en tous lieux du globe.

Low noise level:

The use of grinding machines and gear control of the new generation has allowed CMD to obtain a high level of precision on the teeth. Excellent noise reduction has been achieved by increasing housing rigidity and improving meshing quality.

High reliability:

The range of these reducers is intended to the driving of " key machines " working continuously in the industries. That is why these machines have been designed with a lifetime of 100 000 hours.

Easy maintenance:

The design of these reducers has been developed in association with the end users, allowing easy supervision of maintenance in all circumstances.

Dentures cémentées, trempées, rectifiées
Rapports de 6,3 à 500 - Couples de 10 000 à 900 000 Nm

Case hardened and ground teeth

Ratios from 6.3 to 500 - Torques from 10 000 to 900 000 Nm

Sommaire / *Summary*

Sélection rapide <i>Quick selection</i>	p4 - p5
Généralités et Construction <i>Generalities and Design</i>	p6 - p8
Détermination des accouplements <i>Couplings determination</i>	p9
Méthode de sélection et classification des machines <i>Selection method and class of machines</i>	p10 - p15
Type R2HC Arbres parallèles - 2 Trains <i>Type R2HC Parallel shafts - 2 Stages</i>	p18 - p25
Type R3HC Arbres parallèles - 3 Trains <i>Type R3HC Parallel shafts - 3 Stages</i>	p26 - p33
Type R4HC Arbres parallèles - 4 Trains <i>Type R4HC Parallel shafts - 4 Stages</i>	p34 - p41
Rapports de réduction standards <i>Standard reduction ratios</i>	p42 - p43
Type R2KC Arbres Perpendiculaires - 2 Trains <i>Type R2KC Right angle shafts - 2 Stages</i>	p46 - p49
Type R3KC Arbres Perpendiculaires - 3 Trains <i>Type R3KC Right angle shafts - 3 Stages</i>	p50 - p61
Type R4KC Arbres Perpendiculaires - 4 Trains <i>Type R4KC Right angle shafts - 4 Stages</i>	p62 - p67
Rapports de réduction standards <i>Standard reduction ratios</i>	p68 - p69
Ventilateurs <i>Fans</i>	p70 - p71
Système de lubrification standard <i>Standard lubrication system</i>	p72
Antidévireurs <i>Backstops</i>	p73
Détails des bouts d'arbres sortants et arbres creux <i>Shafts dimensions and hollow shafts</i>	p74 - p78
Montage - Graissage - Mise en service - Stockage <i>Installation - Lubrication - Commissioning - Storage</i>	p79 - p82

Couple <i>Torque</i> k.Nm	10,7	14	25,6	35,4	58,6	81,38	116,1	158	210,5	310	374,5	420	512	648	737,5	869	972	1179
Tailles <i>Sizes</i>	30	32	34	36	38	40	42	44	46	48	50	52	54	56	58	60	62	64

ARBRES PARALLELES PARALLEL SHAFTS

ARBRES PERPENDICULAIRES RIGHT ANGLE SHAFTS

Rapport <i>Ratio</i>	30	32	34	36	38	40	42	44	46	48	50	52	54	56	58	60	62	64
6,3																		
7,1																		
8																		
9																		
10																		
11																		
12																		
14																		
16																		
18																		
20																		
22																		
25																		
28																		
32																		
36																		
40																		
45																		
50																		
56																		
63																		
71																		
80																		
90																		
100																		
112																		
125																		
140																		
160																		
180																		
200																		
225																		
250																		
280																		
à 500																		

Rapport <i>Ratio</i>	30	32	34	36	38	40	42	44	46	48	50	52	54	56	58	60	62	64
6,3																		
7,1																		
8																		
9																		
10																		
11																		
12																		
14																		
16																		
18																		
20																		
22																		
25																		
28																		
32																		
36																		
40																		
45																		
50																		
56																		
63																		
71																		
80																		
90																		
100																		
112																		
125																		
140																		
160																		
180																		
200																		
225																		
250																		
280																		
315																		
à 500																		

Consulter CMD
Consult CMD

Généralités et Construction

Generalities and Design

CMD a développé la nouvelle gamme de réducteurs **ERmaster** pour équiper les machines lourdes exploitées dans les conditions difficiles de l'industrie du monde entier.

Cette nouvelle génération a été conçue afin de satisfaire les exigences des utilisateurs et accroître les performances dans les domaines suivants :

- baisse du niveau sonore
- augmentation de la fiabilité
- réduction du coût de la maintenance

Ces réducteurs sont livrés en version standard avec deux arbres d'entrée à partir de la taille 48. Ils sont disponibles en 2, 3 ou 4 trains pour une plage de rapport s'étalant de 6,3 à 500.

La standardisation de certains composants clés dans la fabrication des réducteurs permet maintenant de profiter des avantages des lancements en production répétitifs, de tenir des stocks et donc d'optimiser les coûts et les délais de livraison des appareils.

Pour les rapports hors catalogue veuillez nous consulter.

Toutes les données indiquées dans ce catalogue peuvent être modifiées sans préavis.

*CMD has developed the new range of **ERmaster** reducers for heavy machines, used in difficult conditions.*

This new generation has been designed to satisfy customers requirements and to increase the following performances:

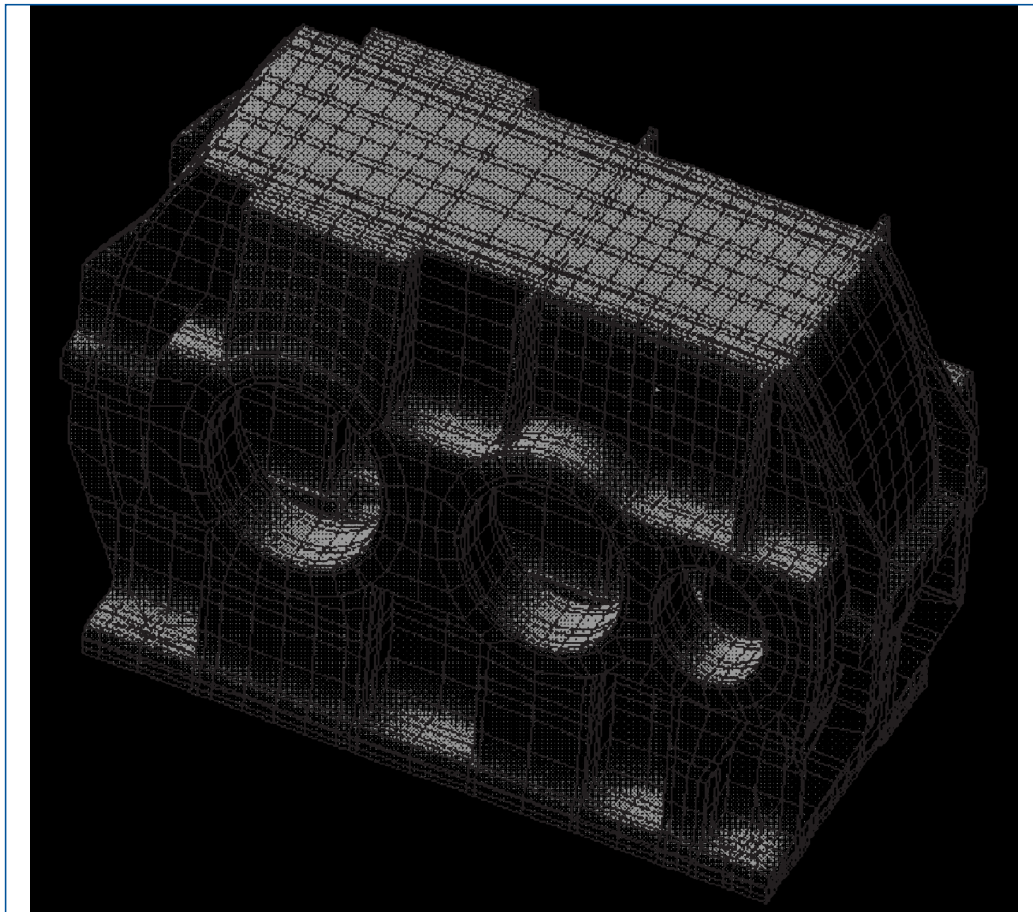
- reduction of the noise level*
- increase of reliability*
- reduction of the maintenance cost*

The reducers are delivered as standard with two input shafts from size 48. They are available in 2, 3 or 4 stages for a range of ratios going from 6.3 to 500.

The standardization of many key components during the reducers manufacture allows to benefit from the advantages of launchings in production, to have stocks and so to optimise manufacturing costs and deliveries periods.

For ratios which are not included in the leaflet, please contact CMD.

Data shown in this catalogue can be changed without notice.



Roulements

Une étude technologique rigoureuse et approfondie sur le choix des roulements et sur la répartition des charges sur l'ensemble de l'appareil, nous permet d'assurer un fonctionnement optimal des roulements en condition de charge, et d'augmenter concrètement la durée de vie de nos appareils.



Bearings

A rigorous and thorough technical survey on the choice of bearings and the share-out of loads on the whole unit enables us to secure optimal working of bearings under load and to increase the life of our units.

Carter

Les carters très compacts sont coulés en fonte de haute qualité FGL 250 (suivant la NFA 32-101).

Leur optimisation par éléments finis et leur conception permettent d'accepter des efforts importants et d'assurer une rigidité maximale.

Un carter en construction soudée peut être exécuté sur demande.



Housing

Compact housings are cast in high quality iron FGL 250 (NFA 32-101).

Their creation and design are studied in order to accept important loads and ensure an optimal stiffness.

A fabricated housing could be supplied upon request.

Les engrenages

L'optimisation des rapports et des largeurs de denture a permis d'augmenter de manière significative la capacité des réducteurs standards **ERmaster**.

Les engrenages sont réalisés à base de dentures hélicoïdales en aciers alliés de haute qualité.

Ces dentures sont traitées superficiellement par cémentation trempe puis rectifiées afin d'obtenir une capacité de charge maximale dans un volume réduit. Cette rectification nous garantit une qualité 5 et 6 ISO 1328. De plus, des corrections d'hélice permettent d'assurer une parfaite répartition de la charge et un fonctionnement très silencieux.

Les capacités des engrenages sont calculées en standard selon la norme ISO 6336 et peuvent être également évaluées sur demande selon AGMA 2101-C95 et DIN 3990.

Ils sont contrôlés sur des machines modernes avec enregistrements de graphiques automatiques afin de valider les hypothèses de calcul.

GEARS

*By optimising the reduction ratios and tooth width, the capacity of the standard **ERmaster** reducers has been increased.*

Gears are designed with helical gear teeth in alloy steel, of high quality, treated by case carburizing, then adjusted in order to obtain a maximum load capacity, in a reduced volume.

Grinding of the gear teeth guarantees a quality rating 5 and 6 ISO 1328. Moreover, the helix corrections enable a perfect load distribution, as well as noiseless operation.

Gear loads are evaluated according to the standards ISO 6336, and could be calculated according to AGMA 2101-C95 and DIN 3990.

They are checked with modern automatic measuring equipment.

Lubrification

Les réducteurs **ERmaster** sont conçus pour fonctionner avec une huile de viscosité 320 cst à 40°C, ou 460 cst à 40°C.

Différents modes de lubrification peuvent être utilisés selon les applications et les conditions de fonctionnement : barbotage ou injection d'huile avec emploi de dispositifs de réchauffage, maintien en température ou refroidissement.

Les centrales de lubrification sont équipées de pompes à vis pour réduire le niveau sonore.

La standardisation des équipements permet de proposer des composants de très haute qualité à des coûts réduits.

Étanchéité :

Dans la plupart des cas, l'étanchéité vis-à-vis de l'extérieur, s'effectue exclusivement par système mécanique ne nécessitant aucun entretien et assurant la parfaite circulation du lubrifiant par retour au bain d'huile en sortie des éléments roulants.

Accouplements :

Les réducteurs **ERmaster** sont associés avec les accouplements **FLEXACIER 9000** et **FLEXIDENT** pour garantir une bonne homogénéité torsionnelle dans la ligne d'arbre.

Les catalogues de ces accouplements sont disponibles sur demande.

Accessoires et options :

Tous les accessoires et options tels que :

- sortie PV supplémentaire
- capot de protection
- antidévireur
- ventilateur
- réchauffeur
- aéroréfrigérant
- etc...

peuvent être installés sur nos réducteurs (consulter CMD).

Contrôles :

Tous nos produits bénéficient des contrôles permanents suivants :

- contrôle des fournisseurs
- contrôle en réception matière
- contrôle en fabrication
- contrôle final avec essai de fonctionnement
- protection de l'appareil suivant l'ambiance, la destination et la période de stockage afin d'assurer les critères de qualité selon les modèles ISO 9001.

Lubrification

ERmaster reducers are intended to operate with oil viscosity 320 cst at 40°C or 460 cst at 40°C.

Different methods of lubrication can be used according to the applications and conditions of operation, splash lubrication or oil injection with the use of heating system, maintaining temperature or cooling.

Screw pumps are used up on the lubrication unit, to reduce noise level. Standardization of components ensures high quality at reduced costs.

Sealing:

The sealing with regard to the exterior is exclusively carried out by mechanical system that requires no maintenance and ensure the perfect circulation of lubricant, by return to oil sump after lubrication of the roller bearings and gears.

Couplings:

ERmaster reducers are linked with WINFLEX 9000 and FLEXIDENT couplings, in order to guarantee a good torsional rigidity in shaft line.

Coupling leaflets available on request.

Accessories and options:

All the accessories and options such as :

- additional low speed shaft extension
- protection cover
- backstop
- fan
- heater
- air/oil cooler,...
- etc...

can be supplied on our reducers (please consult CMD)

Controls:

All our products benefit from the following permanent controls:

- suppliers control
- control of material receipt
- manufacturing control
- final control with running test
- protection of the equipment according to the surrounding conditions, destination and stocking time in order to fulfill the quality criteria according to the ISO 9001 quality standards.

Détermination des accouplements

Couplings determination

La prédétermination des accouplements est effectuée selon les critères de couples admissibles ainsi que par les dimensions d'alésages réalisables sur les différents moyeux côté réducteur.

Cette prédétermination ne prend pas en compte les diamètres éventuellement imposés par les machines entraînées et les moteurs (à vérifier).

The choice of couplings is made in accordance with the admissible torques and bore dimensions of the different hubs on reducer side. This choice does not take into account the diameters of the driven machines and motors (to be checked).

Détermination de l'accouplement sur arbre GV <i>Determination of the coupling on HS shaft</i>																		
	30	32	34	36	38	40	42	44	46	48	50	52	54	56	58	60	62	64
Accouplement FLEXACIER 9000 <i>WINFLEX 9000 Coupling</i>																		
6,3	9001	9002	9004	9004	9009	9009	9011	9016	9022	9028	9042	9042	9056	9070	9070	9095	9095	9098
7,1	9001	9002	9002	9004	9007	9009	9011	9016	9022	9028	9028	9042	9042	9056	9070	9095	9095	9095
8	9001	9001	9002	9004	9007	9009	9011	9016	9016	9028	9028	9042	9042	9056	9056	9070	9070	9095
9	9001	9001	9002	9004	9007	9007	9011	9011	9016	9022	9028	9028	9042	9056	9056	9070	9070	9095
10	9001	9001	9002	9002	9004	9007	9009	9011	9016	9022	9022	9028	9028	9042	9056	9056	9056	9070
11	9001	9001	9002	9002	9004	9007	9009	9011	9011	9016	9022	9028	9028	9042	9042	9056	9056	9070
12	9000	9001	9002	9002	9004	9007	9009	9011	9011	9016	9022	9022	9028	9042	9042	9056	9056	9056
14	9000	9001	9001	9002	9004	9007	9007	9009	9011	9016	9022	9022	9022	9028	9042	9056	9056	9056
16	9000	9000	9001	9002	9002	9004	9007	9009	9011	9016	9016	9016	9022	9028	9028	9042	9042	9056
18	9000	9000	9001	9002	9002	9004	9007	9009	9009	9011	9016	9016	9022	9028	9028	9028	9042	9042
20	9000	9000	9001	9001	9002	9004	9007	9007	9009	9011	9016	9016	9016	9022	9022	9028	9028	9042
22	9000	9000	9001	9001	9002	9002	9004	9007	9009	9011	9011	9016	9016	9022	9022	9028	9028	9042
25	9000	9000	9001	9001	9002	9002	9004	9007	9007	9009	9011	9011	9016	9016	9022	9022	9028	9028
28	9000	9000	9000	9001	9002	9002	9004	9007	9007	9009	9009	9011	9011	9016	9022	9022	9022	9028
31	9000	9000	9000	9001	9001	9002	9002	9004	9007	9009	9009	9011	9011	9016	9016	9022	9022	9028
36	9000	9000	9000	9001	9001	9002	9002	9004	9007	9009	9009	9011	9011	9016	9016	9016	9022	9022
40	9000	9000	9000	9000	9001	9002	9002	9004	9004	9007	9007	9009	9009	9011	9016	9016	9016	9022
45	9000	9000	9000	9000	9001	9001	9002	9004	9004	9007	9007	9007	9009	9011	9011	9016	9016	9022
50	9000	9000	9000	9000	9001	9001	9002	9002	9004	9007	9007	9007	9009	9011	9011	9011	9016	9016
56	9000	9000	9000	9000	9001	9001	9002	9002	9004	9007	9007	9007	9009	9009	9011	9011	9016	9016
63	9000	9000	9000	9000	9000	9001	9001	9002	9002	9004	9007	9007	9007	9009	9009	9011	9011	9016
71	9000	9000	9000	9000	9000	9001	9001	9002	9002	9004	9004	9007	9007	9009	9009	9011	9011	9011
80	9000	9000	9000	9000	9000	9001	9001	9002	9002	9002	9004	9004	9007	9007	9009	9009	9009	9011
90	9000	9000	9000	9000	9000	9000	9001	9002	9002	9002	9004	9004	9007	9007	9007	9009	9009	9009
100	9000	9000	9000	9000	9000	9000	9001	9001	9002	9002	9002	9004	9004	9007	9007	9007	9009	9009
112	9000	9000	9000	9000	9000	9000	9001	9001	9002	9002	9002	9004	9004	9007	9007	9007	9007	9009
125	9000	9000	9000	9000	9000	9000	9000	9001	9001	9002	9002	9002	9004	9004	9007	9007	9007	9009
140	9000	9000	9000	9000	9000	9000	9000	9001	9001	9002	9002	9002	9004	9004	9004	9007	9007	9007
160	9000	9000	9000	9000	9000	9000	9000	9001	9001	9001	9002	9002	9002	9004	9004	9004	9007	9007
180	9000	9000	9000	9000	9000	9000	9000	9000	9001	9001	9002	9002	9002	9004	9004	9004	9004	9007
200	9000	9000	9000	9000	9000	9000	9000	9000	9001	9001	9001	9002	9002	9002	9002	9004	9004	9007
225	9000	9000	9000	9000	9000	9000	9000	9000	9000	9001	9001	9002	9002	9002	9002	9004	9004	9004
250	9000	9000	9000	9000	9000	9000	9000	9000	9000	9001	9001	9001	9002	9002	9002	9002	9004	9004
280	9000	9000	9000	9000	9000	9000	9000	9000	9000	9001	9001	9001	9002	9002	9002	9002	9002	9004
315	9000	9000	9000	9000	9000	9000	9000	9000	9000	9001	9001	9001	9001	9002	9002	9002	9002	9002
355	9000	9000	9000	9000	9000	9000	9000	9000	9000	9000	9001	9001	9001	9002	9002	9002	9002	9002
400	9000	9000	9000	9000	9000	9000	9000	9000	9000	9000	9000	9001	9001	9001	9001	9002	9002	9002
450	9000	9000	9000	9000	9000	9000	9000	9000	9000	9000	9000	9000	9001	9001	9001	9001	9002	9002
500	9000	9000	9000	9000	9000	9000	9000	9000	9000	9000	9000	9000	9001	9001	9001	9001	9002	9002

Détermination de l'accouplement sur arbre PV <i>Determination of the coupling on LS shaft</i>																		
	30	32	34	36	38	40	42	44	46	48	50	52	54	56	58	60	62	64
Accouplement FLEXIDENT <i>FLEXIDENT coupling</i>																		
	S115	S135	S150	S170	S190	S190	S215	S230	S250	S280	Z282	Z282	Z312	Z312	Z352	Z352	Z402	Z402

Méthode de sélection

Selection method

Puissance :

1) Détermination du rapport de réduction u :

Le rapport de réduction est obtenu en divisant la vitesse de l'arbre grande vitesse (GV) par celle de l'arbre petite vitesse (PV). Les tableaux de sélection donnent les rapports standards.

$$u = N1/N2$$

2) Détermination du facteur de service Kb :

Le facteur de service Kb est déterminé suivant l'application de l'installation. La correspondance entre l'application et le facteur de service Kb s'effectue à l'aide des tableaux page 11 à 13.

3) Détermination de la puissance de sélection du réducteur PS :

La puissance de sélection PS est obtenue en multipliant la puissance effective à transmettre à la machine menée Pa par le facteur de service Kb.

$$PS = Pa \times Kb$$

4) Capacité nominale du réducteur PN :

Les tableaux de sélection donnent les capacités nominales des réducteurs exprimées en kW. Les calculs sont effectués en suivant la norme ISO 6336.

5) Sélection du type et de la taille :

Sélectionner dans les tableaux de capacités nominales PN le rapport standard le plus proche du rapport calculé en 1).

Sur la ligne correspondant au rapport standard et à la vitesse d'entrée recherchée, retenir la taille d'appareil dont la puissance admissible PN est égale ou supérieure à la puissance de sélection PS calculée en 3).

$$PN > PS$$

Veillez nous consulter pour des couples de démarrage ou de freinage dépassant deux fois le couple moteur, de même que pour les applications où il y a plus de dix démarrages par heure.

Power:

1) Selection of the reduction ratio u:

$$u = \frac{\text{Number of high speed shaft rotation (HS)}}{\text{Number of slow speed shaft rotation (LS)}}$$

$$u = N1/N2$$

2) Selection of the service factor Kb:

The service factor Kb is determined according to the application. The Kb value is given in the tables page 11 to 13 according to the choice of application.

3) Selection of reducer's power PS:

Required power PS is obtained by multiplying the effective power to be transmitted to the driven machine Pa by the service factor Kb.

$$PS = Pa \times Kb$$

4) Nominal capacity of the reducer PN:

The selection tables give the nominal capacities of the reducers in kW. Calculations have been made according to ISO 6336 standard.

5) Type and size selection

Select from nominal capacities PN the nearest standard ratio to the one calculated in 1).

Use the nearest standard ratio to obtain and use input speed to select the size of the unit for which the admissible power PN is equal or higher than the required power PS calculated in 3).

$$PN > PS$$

Please contact CMD in case of starting or breaking torque being at least two times higher than the motor torque or for application in which the number of starts per hour is more than 10.

Méthode de détermination de la puissance thermique de service Pts

Determination method for thermal capacity Pts

Facteurs d'influence

Influence factors

Kta : coefficient correcteur de température ambiante
ambient temperature factor

T° ambiante °C Ambient temperature C°	Kta
10	0,88
20	1
30	1,15
40	1,36
50	1,67

Kva : coefficient correcteur de vitesse de l'air ambiante
win velocity factor

Lieu d'installation Installation place	Vitesse de l'air m/s win velocity m/s	Kva
Espace confiné Small confined space	Va<0,5	2,53
Hall, atelier fermé Hall workshop closed	0,5<Va<1,4	1,90
Hall, atelier ventilé Hall workshop ventilated	1,4<Va<3,7	1,36
Extérieur in the open	3,7<Va	1

K%du : coefficient correcteur de durée d'utilisation
operating cycle factor

% de durée d'utilisation h/jour % operating cycle h/day	K% du
24h/jour	1,00
16h/jour	0,88
8h/jour	0,68
5h/jour et inférieur	0,56

Kalt : coefficient correcteur d'altitude
altitude factor

Altitude du site Altitude of site	Kalt
0 - 1000m	1,00
1000 - 2000 m	1,07
2000 - 3000 m	1,14
3000 - 4000 m	1,23
4000 - 5000 m	1,33

Il faut vérifier que : Pts < Pt

si cela n'est pas le cas, il faut ajouter un dispositif de refroidissement.

You have to verify: Pts < Pt

if Pts > Pt, an auxiliary cooling is required.

Exemple de sélection :		Selection example:	
Moteur électrique :	Puissance absorbée= 400 kW	Electric motor:	Absorbed power= 400 kW
Vitesse :	1000 tr/min	Speed:	1000 rpm
Application :	treuil de levage	Application:	Main hoist
Rapport de réduction :	22	Reduction ratio:	22
Vitesse de sortie :	45,45 tr/min	Output speed:	45.45 rpm
Couple de sortie :	84 K.Nm	Output Torque:	84 K.Nm
Fonctionnement :	8h/jour	Running:	8h/day
Température ambiante :	10°C	Ambient temperature	10°C
Atelier ventilé		Hall workshop ventilated	
Altitude < 1000 m		Altitude < 1000 m	
• Facteur d'application Kb = 1,25		• Application factor: Kb = 1.25	
• PS = Pabs x Kb		• PS = Pabs x Kb	
Sélection R3HC42		Selection R3HC42	
• Pts = Pabs * Kta * K%du * Kva * Kalt		• Pts = Pabs * Kta * K%du * Kva * Kalt	
Kta = 0,88		Kta = 0.88	
K% du = 0,68		K% du = 0.68	
Kva = 1,36		Kva = 1.36	
• Pts = 400 x 0,88 x 0,68 x 1,36 = 325 kW		• Pts = 400 x 0.88 x 0.68 x 1.36 = 325 kW	
• Pt = 331 kW		• Pt = 331 kW	
• Pt > Pts le réducteur sans système de refroidissement complémentaire est suffisant.		• Pt > Pts Gear unit without auxiliary cooling is sufficient .	

Classification des machines

Class of machines

	3h/jour 3h/day	10h/jour 10h/day	24h/jour 24h/day	
INDUSTRIE DU BOIS ET DU PAPIER				LUMBER AND PAPER INDUSTRY
Ecorceuse	1,75	1,75	1,75	Barkers
Tambour à écorcer		1,5	1,75	Debarking drums
Calandre			1,75	calendar
Cylindres			1,5	Cylinder
Sécheur			1,5	Dryers
Presse aspirantes et à feutres			1,5	Presses - felt & suction
Coupeuse			2	Cutter
Hydropulpeur			2	Pulpers
Pompe à vide			1,5	Pumps vacuum
Pompes à vide à pistons			2	Pumps pistons
Poste d'enroulage et de déroulage		1	1,25	Winders/unwinders
Agitateur pour lessives pures		1,25	1,5	Agitator for pure liquors
Lisse intermédiaire		1,25	1,25	Breaker stack
Déchetiseur		2	2	Chipper
BRIQUE, TRAVAIL DE L'ARGILE				CLAY WORKING MACHINERY
Presse à briques		1,75	2	Brick presses
Machine à aggloméré		1,75	2	Briquette Machines
Machine de travail de l'argile		1,5	1,75	Clay working machines
Broyeur de glaise		1,75	1,75	Pug mills
INDUSTRIE DU CIMENT				CEMENT INDUSTRY
Broyeur à barres et à boulets		1,8	2	Balls and rods
Fours de cimenterie			2	Cement Kilns
Sécheurs et refroidisseurs			1,8	Dryers and Coolers
Broyeur à marteaux		1,8	2	Hammer ball
BROYEUR				CRUSHERS
Broyeur de minerais		1,8	2	Minerals
Broyeur de pierre		1,8	2	Stone
MINES				MINES
Roue pelle excavation		1,75	2,25	Bucket wheel drives Excavation
reclaimer service normal		1,25	1,5	reclaimer medium duty
reclaimer service dur		1,5	2	reclaimer heavy duty
Bennes basculantes		1,3	1,5	Dumping devices
Entraînement de chenilles	1,2	1,6	1,8	Caterpillar travelling gears
Crible rotatif (pierre, graviers)	1	1,25	1,5	Screens stone or gravel
de lavage par air	1	1	1,25	Air washing
avec entrée d'eau en mouvement	1	1	1,25	Traveling water intake
DRAGUES				DREDGES
Convoyeurs		1,25	1,5	Conveyors
Treuil de manoeuvre	1,25	1,25	1,5	Manoeuvring Winches
Entraîneur de cribles	1,75	1,75	2	Screen drives
Tourets	1,25	1,25	1,5	Cable reels
Entraînement de couteaux	2	2	2	Cutter head drives
Gerbeurs	1,25	1,25	1,5	Stackers
ENERGIE				ENERGY
Convertisseur de fréquence		1,75	2	Frequency converters
Générateurs et alternateurs	1	1	1,25	Generator / alternator
Eolienne (régime de vent moyen)			1,75	Wind turbine medium
Eolienne (régime de vent fort)			2	Wind turbine heavy
Turbine hydraulique basse chute			2,1	Hydraulic Turbine
COMPRESSEUR				COMPRESSOR
Compresseur alternatif (1 cylindre)	1,75	1,75	2	Reciprocating (single cylinder)
Compresseur alternatif (multi-cylindre)	1,5	1,5	1,75	Reciprocating (multi cylinder)
Compresseur rotatif		1,4	1,5	Rotary
Compresseur à cames	1	1,25	1,5	Lobe
POMPES				PUMPS
Pompe à pistons	1,25	1,5	1,8	Piston
Pompes centrifuges	1	1	1,25	Centrifugal
Pompe doseuse	1,25	1,25	1,5	Proportioning
Pompe rotative à engrenages, lobes, pâles	1	1	1,25	Rotary gear type, lobe, vane

Classification des machines

Class of machines

	3h/jour 3h/day	10h/jour 10h/day	24h/jour 24h/day	
TRANSPORTEURS - CONVOYEURS				CONVEYORS
Élévateur à godets	1	1,25	1,5	Bucket conveyors
Convoyeur à bandes < 150 kW	1	1,2	1,3	Belt conveyors<150 kW
Convoyeur à bandes > 150 kW	1,1	1,3	1,4	Belt conveyors>150 kW
Transporteur à palettes		1,2	1,5	Apron conveyors
Escalier mécanique	1	1,15	1,25	Escalator
Alimenteur à tablier métallique	1	1,25	1,5	Apron feeder
Alimenteur à vis	1	1,25	1,5	Screw conveyor
Translation sur rail		1,5	1,5	Rail travelling gears
Transporteur polyvalent alimenté de façon uniforme	1	1	1,25	Conveyors Uniformly loaded
Transporteur polyvalent alimenté de façon non-uniforme	1	1,25	1,5	Conveyors not Uniformly loaded
Transporteur polyvalent alternatif ou à secousse	1,5	1,75	2	Conveyors Reciprocating or shaker
Alimenteur à courroies	1	1,25	1,5	Belts
Élévateur à déchargement	1	1	1,25	Unloading elevator
Convoyeur à chaînes		1,75	2	Chains conveyor
GRUE ET ENGIN DE LEVAGE				CRANES AND HOIST
Treuil (couple non réversible, service léger)	1	1,15	1,3	Hoist (non reversible torque) light duty
Treuil (couple non réversible, service normal)	1,15	1,25	1,45	Hoist (non reversible torque) medium duty
Treuil (couple non réversible, service dur)	1,25	1,45	1,85	Hoist (non reversible torque) heavy duty
Ponts mobiles. Portiques.		examen spécial		Travel drive or slewing
Trolleys mobiles		examen spécial		Trolleys
Charge importante fonctionnement dur Charge modérée		Calcul spécifique nous consulter pour toute application FEM Refer to CMD for FEM application		Important load Hard running Medium load
TRANSPORT PAR CABLES				CABLEWAYS
Ascenseur		1,5	1,8	Escalator
Treuil de puits	1,4	1,6	1,6	Hauling winches
Monte-charges	1	1,2	1,5	Goods lifts
Transporteur à matériaux		1,3	1,4	Material ropeways
Téléphérique		1,6	1,8	Continuous ropeways
Remonte - pente		1,3	1,4	T-Bar lifts
LAMINOIRS (à aciers)				STEEL MILLS
Chariot de banc d'étirage et entraînement principal	1,25	1,25	1,5	Draw bench Carriage and Main drive
Coupeurs	1,75	2		
Convoyeurs non réversibles				Conveyors non reversing
entraînement de groupe	1,5	1,5	1,5	Group drives
entraînement individuel	2	2	2	Individual drives
Convoyeur réversible		examen spécial/Refer to CMD		Reversing Conveyors
Etirage du fil et laminage de plat		2	2	Wire drawing and flattening Machine
Enrouleuse, dérouleuse, embobineuse de fils	1,25	1,5	1,	Wire winding Machine
Bobineuses de tôles		1,6	1,6	Reel
Accumulateurs	1	1	1,25	Accumulators
Cisailles à coupes continues		1	1	Crank type shears
Cisailles à coupes à manivelles	1	1,5	1,5	Cropping shears
Dresseuses à rouleaux		1,6	1,6	Winding machines
Pousseurs de brames	1	1,25	1,5	Ingot pushers
Serrage des cylindres		0,9	1	Roll adjustment drives
Entraîneurs de coulée continue		1,4	1,4	continuous casting drivers
Laminoirs à trains réversibles à fil		1,8	1,8	Rolls reversing wire mills
à trains réversibles à tôles fines		2	2	reversing sheet mills
à trains réversibles à tôles fortes		1,8	1,8	reversing plate mills
Bloomings réversibles		2,5	2,5	Reversing blooming mills
Réversibles à tubes		1,8	1,8	Reversing tubes mills
Slabbings réversibles		2,5	2,5	Reversing Slabbings mills
Lignes de rouleaux continues		1,5	1,5	Roller tables continuous
Lignes de rouleaux intermittentes		2	2	Roller tables intermittent
Rognoir	1	1,25	1,5	Edge trimmers
Dresseur	1,25	1,25	1,5	Flatteners
Morceleur de ferraille	1,25	1,25	1,5	scrap choppers
INDUSTRIE CHIMIQUE				CHEMICAL INDUSTRY
Centrifugeuse	1	1,2	1,3	Centrifuge
Agitateur charge variable		1,4	1,75	Agitator variable load
Calcinateur		1	1,4	Toasters
Four de séchage			1,5	Kiln drying
Malaxeur			2	Mixer

Classification des machines

Class of machines

	3h/jour 3h/day	10h/jour 10h/day	24h/jour 24h/day	
INDUSTRIE DU CAOUTCHOUC				RUBBER INDUSTRY
Mélangeur interne intensif continu		1,75	1,75	<i>Intensive internal Mixers continuous</i>
Mélangeur interne intensif discontinu		1,75	2	<i>Intensive internal Mixers Discontinuous</i>
Laminoir de mélange		1,75	2	<i>Compounding Mills</i>
Outil à cylindre suiveur d'un				<i>Batch Drop Mills</i>
mélangeur interne 2 cylindres lisses		1,75	2	<i>2 Smooth Roll</i>
Calandre à caoutchouc		1,75	1,75	<i>Calenders</i>
Extrudeuse pour caoutchouc		1,5	1,75	<i>Extruders</i>
Malaxeur		1,5	1,5	<i>Refiner</i>
Installation de mélange (deux cylindres lisses)		1,5	1,5	<i>Mixing Mill 2 Smooth Roll</i>
Installation de mélange (deux cylindres cannelés)		2	2	<i>Mixing Mill 2 corrugate Roll</i>
Unité doseuse (deux cylindres lisses)		1,5	1,5	<i>Batch drop mill 2 smooth rolls</i>
Réchauffeur de broyeur (avec deux cylindres ou un rouleau cannelé)		1,5	1,75	<i>Cracker warmer 2 rolls; or 1 corrugated roll</i>
Broyeur (deux cylindres cannelés)	2	1,5	2	<i>Cracker 2 corrugated rolls</i>
Unité d'alimentation et de mélange à deux cylindres		1,25	1,5	<i>Holding, feed and blend mill 2 rolls</i>
INDUSTRIE DU PLASTIQUE				PLASTIC INDUSTRY
Mélangeur interne intensif en continu		1,5	1,75	<i>intensive internal Mixers continuous</i>
Mélangeur interne intensif en discontinu		1,75	2	<i>intensive internal Mixers non continuous</i>
Outil à cylindre suiveur d'un				<i>Batch Drop mills</i>
mélangeur interne 2 cylindres lisses		1,75	2	<i>2 Smooth Rolls</i>
Laminoir de mélange		1,75	2	<i>Compounding Mills</i>
Calandre pour plastique		1,5	1,5	<i>Calender</i>
Extrudeuse, entraînement à vitesse variable		1,5	1,75	<i>Extruder Variable speed drives</i>
Extrudeuse, entraînement à vitesse fixe		1,5	1,5	<i>Extruder Fixed speed drives</i>
Malaxeur		1,5	1,5	<i>Mixers</i>
Tambour de refroidissement		1,25	1,5	<i>Rotary cooler</i>
MELANGEURS				MIXERS
Mélangeur à béton	1,25	1,25	1,5	<i>Concrete mixers</i>
Mélangeur pour matières avec densité homogène	1	1,3	1,5	<i>Mixers for uniform media</i>
Mélangeur pour matières avec densité non-homogène	1,2	1,5	1,7	<i>Mixers for non uniform media</i>
INDUSTRIE DU SUCRE				SUGAR INDUSTRY
Coupe canne à sucre			2	<i>Cane Knives</i>
Broyeur			2	<i>Crushers</i>
Moulin			2	<i>Diffusers</i>
Coupe racine			2	<i>Beet slicer</i>
BETRAVES				SUGAR BEETS
Appareil à cuire			1,4	<i>Juice boilers</i>
Coupeuse de bettraves			1,5	<i>Sugar beet cutters</i>
Installation d'extraction			1,4	<i>Extraction plants</i>
Laveur de bettraves			1,5	<i>Sugar beet washing machines</i>
Malaxeur de cossette			1,2	<i>Beet cossettes macerators</i>
Refroidisseur			1,4	<i>Mechanical Refrigerator</i>
INDUSTRIE ALIMENTAIRE				FOOD INDUSTRY
Machine d'embouteillage	1	1,25	1,25	<i>Filling machine</i>
Presse à vis		1,25	1,5	<i>Screw presses</i>
Cuiseur (service continu)	1,25	1,25	1,25	<i>Toaster</i>
Cuiseur de céréales (service continu)	1,25	1,25	1,25	<i>Cereal cooker</i>
VENTILATEURS				FANS
Ventilateur industriel et minier	1,5	1,5	1,5	<i>Fan industrial and mine</i>
Soufflante à cames et à aubes	1	1,25	1,5	<i>Blowers lobe and van</i>
Ventilateur de tour de réfrigération humide		1,75	2	<i>Cooling tower fan</i>
Soufflante centrifuge	1	1	1,25	<i>Blowers centrifugal</i>
Ventilateur à fonctionnement forcé	1,25	1,25	1,25	<i>Fan forced running</i>
RETRAITEMENTS DES EAUX				WATER TREATMENT
Pompe à vis d'Archimède	1	1,25	1,5	<i>Archimede screw pump</i>
Mélangeur	1	1	1,25	<i>Mixers</i>
Épaissiseur	1	1	1,3	<i>Thickeners</i>
Filtre presse	1	1,3	1,5	<i>Filter presses</i>
Crible d'égouttage	1,5	1,5	1,5	<i>Dewatering screens</i>
Racleur de boues	1,25	1,25	1,25	<i>Sludge collector</i>
Filtre sous vide	1	1,3	1,5	<i>Vacuum filter</i>

Les facteurs mentionnés sont des valeurs issues de notre expérience. Si les conditions de fonctionnement ne sont pas respectées, ou si l'utilisation des machines de travail non citées est prévue, consulter CMD. Ces valeurs sont données à titre indicatif et peuvent être modifiées en fonction des conditions réelles d'exploitation

The listed factor are empirical values. Prerequisite for their application is that machinery and equipment mentioned correspond to generally accepted design and load specifications. In case of deviations from standard conditions, please contact CMD. These values are given for guidance only and can be altered according to the real condition of exploitation

Exemple de sélection *Selection example* Entraînement d'un broyeur à boulets *Ball mill drive*

On cherche à déterminer un réducteur à arbres parallèles entraîné par un moteur électrique relié à ce réducteur par un accouplement FLEXACIER 9000. L'arbre de sortie du réducteur est relié par l'intermédiaire d'un accouplement à denture FLEXIDENT à un ensemble pignon/couronne entraînant le broyeur.

Puissance absorbée : **Pa** = 2300 kW
Vitesse broyeur : **N** = 15 tr/min
Rapport de réduction (pignon/couronne) **U2** = 8,26
Température ambiante = 30°C
Durée de fonctionnement = 24h/jour
Local aéré
Altitude < 1000m
Moteur : Puissance nominale **Pn** = 2500kW
Vitesse nominale **N1** = 990 tr/min

Sélection du réducteur

Vitesse de sortie du réducteur

$$N2 = 15 \times 8,26 = 124 \text{ tr/min}$$

Rapport de réduction $u = N1/N2 = 990/124 = \mathbf{7,98}$
On choisira le rapport nominal 8

Facteur de service $Kb = 2$

Puissance de sélection

$$Ps = 2300 \times 2 = \mathbf{4600 \text{ kW}}$$

On choisira donc avec la table de sélection des capacités le réducteur **R2HC50**.

Puissance thermique : **Pt** = 903 kW

Puissance thermique de service
 $Pts = Pabs * Kta * K\%du * Kva * Kalt$

$$\mathbf{Pts} = 2300 \times 1,15 \times 1 \times 1 \times 1 = 2645 \text{ kW}$$

La condition **Pt>Pts** n'étant pas vérifiée, il faut prévoir d'y ajouter un groupe de circulation d'huile équipé d'un échangeur thermique.

*A parallel shaft reducer is driven by an electric motor with a WINFLEX 9000 Coupling.
The output shaft is connected by a FLEXIDENT coupling to a pinion and girth gear driving a mill.*

*Required power: **Pa** = 2300 kW
Ball mill speed: **N** = 15 rpm
Reduction ratio (pinion/girth gear) **U2** = 8.26
Ambient temperature = 30°C
Working duration = 24h/day
Workshop ventilated altitude < 1000m
Motor: Nominal power **Pn** = 2500kW
Nominal speed **N1** = 990 rpm*

Reducer selection

Gearbox output speed

$$N2 = 15 \times 8.26 = 124 \text{ rpm}$$

*Reduction ratio $u = N1/N2 = 990/124 = \mathbf{7.98}$
Nominal ratio to be 8*

Service factor $Kb = 2$

Selected power

$$Ps = 2300 \times 2 = \mathbf{4600 \text{ kW}}$$

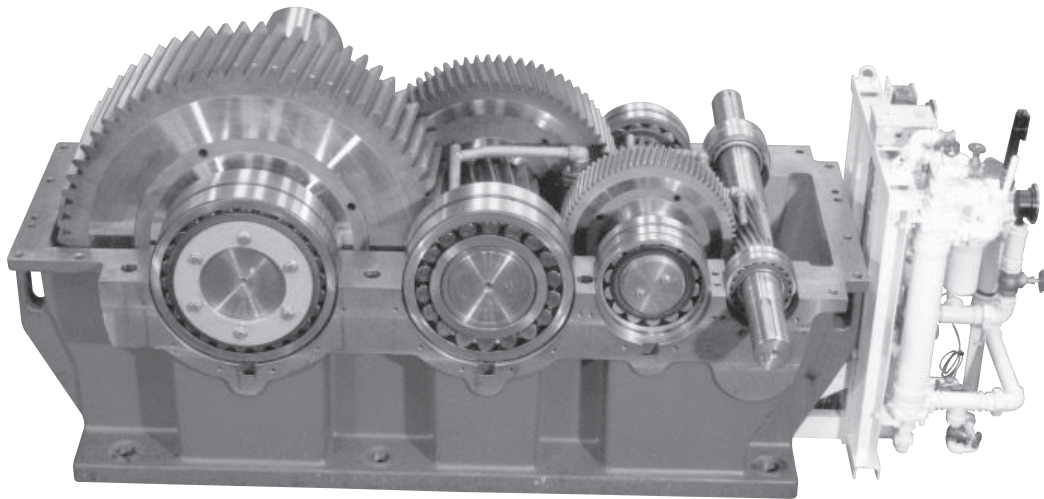
The reducer type R2HC50 is selected based on power rating tables.

*Thermal power: **Pt** = 903 kW*

*Thermal power on service
 $Pts = Pabs * Kta * K\%du * Kva * Kalt$*

$$\mathbf{Pts} = 2300 \times 1.15 \times 1 \times 1 \times 1 = 2645 \text{ kW}$$

*As **Pt>Pts** an oil circuit with an heat exchanger is to be used.*



REDUCTEURS A TRAINS PARALLELES
PARALLEL SHAFTS UNITS

Type R2HC - 2 Trains arbres parallèles - horizontal - Tailles 30 à 38 - Rapports 6,3 à 20

Type R2HC - 2 Stages parallel shafts - horizontal - Sizes from 30 to 38 - Ratios from 6.3 to 20

Capacités nominales en kW "PN" ISO 6336
Facteur : Ka=1 SH=1 SF>1,2

"PN" mechanical power ratings in kW ISO 6336
Factor: Ka=1 SH=1 SF>1.2

Tailles Sizes Rapports Ratios	N1 Rpm	N2 Rpm	30	32	34	36	38
6,3	1450	230	253		483		1090
	960	152	177		352		820
	725	115	134		266		634
7	1450	204	228		468		1030
	960	135	156		350		771
	725	102	118		266		634
8	1450	181	210	255	435	483	930
	960	120	143	175	326	352	697
	725	91	108	132	258	266	570
9	1450	161	192	230	404	468	865
	960	107	131	155	300	350	648
	725	81	98,9	117	227	266	512
10	1450	145	175	213	372	435	833
	960	96	119	142	267	326	619
	725	73	89,9	107	202	266	468
11	1450	129	159	194	339	404	767
	960	86	108	129	240	303	553
	725	65	81,3	97,7	181	237	418
12	1450	116	143	177	313	372	667
	960	77	96,7	118	210	279	474
	725	58	73,1	88,8	159	213	358
14	1450	104	129	160	275	339	635
	960	69	86,2	106	185	254	431
	725	52	65,1	70,3	140	192	326
16	1450	90	115	144	259	320	568
	960	60	76,1	95,5	172	225	381
	725	45	57,5	72,1	130	170	287
18	1450	80		129		275	
	960	53		85,2		198	
	725	40		64,3		150	
20	1450	72		114		259	
	960	48		75,2		185	
	725	36		56,8		139	

Puissance thermique en kW "Pt" pour ambiance 20°C.

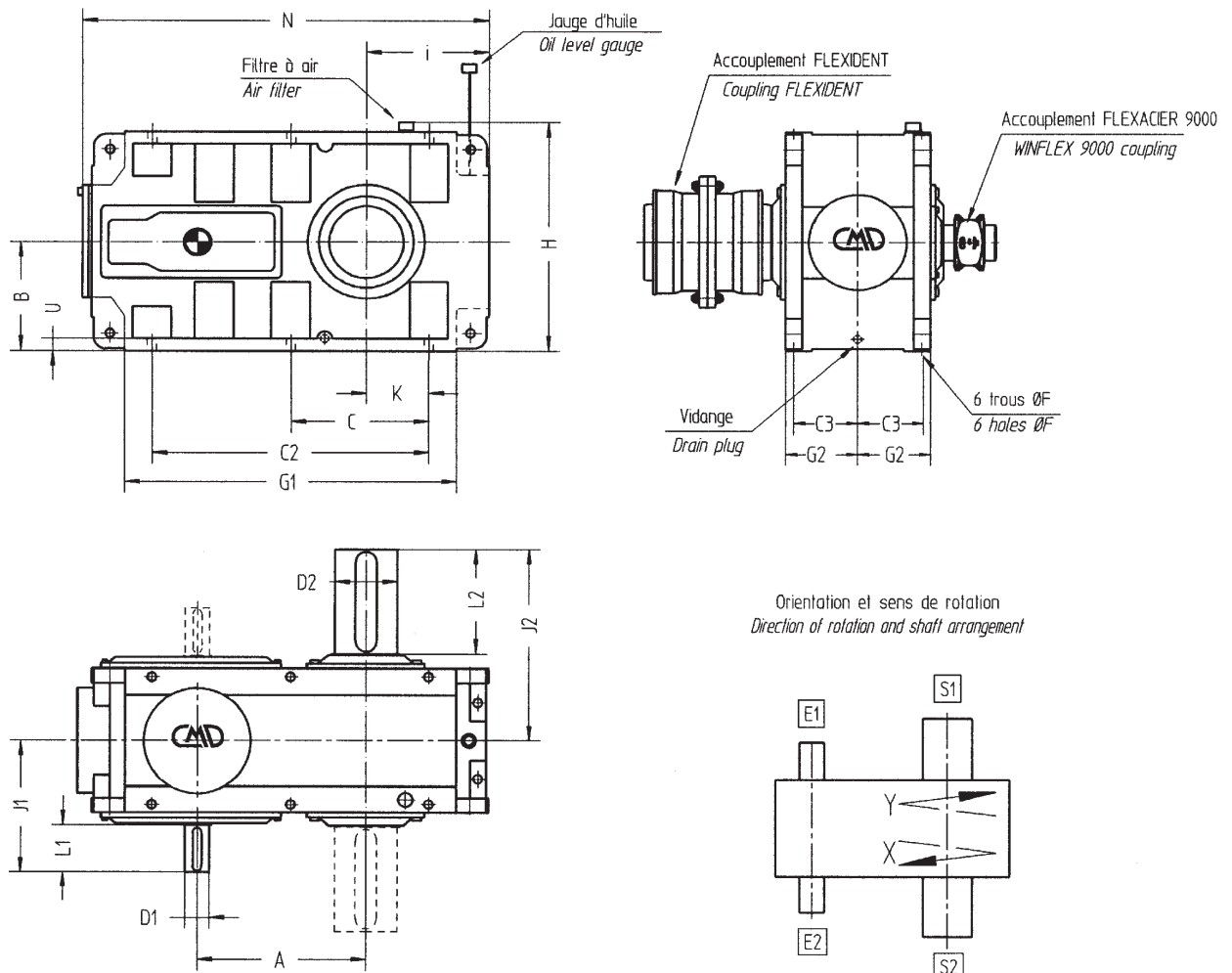
"Pt" thermal rating in kW for 20°C ambient.

Refroidissement Type of cooling	N1 Rpm	30	32	Tailles Sizes		
				34	36	38
Sans refroidissement With no additional cooling	1450	144	144	238	238	371
	960	137	137	228	228	350
	725	133	133	221	221	343
Avec ventilateur With fan cooling	1450	212	212	364	364	595
	960	187	187	308	308	476
	725	168	168	276	276	448
Avec serpentín With cooling coil	1450	350	350	581	581	847
	960	315	315	525	525	763
	725	308	308	511	511	742
Avec serpentín et ventilateur With fan and cooling coil	1450	419	419	707	707	1071
	960	365	365	605	605	889
	725	343	343	565	565	847

ATTENTION
Pour certains rapports, la vitesse tangentielle peut imposer une injection même si la capacité thermique est suffisante. Au delà de la capacité thermique ci-dessus, nous utilisons l'injection avec réfrigérant. Ces éléments ne modifient pas la capacité PN des réducteurs.

ATTENTION
For some ratios, the velocity requires an oil injection even if thermal capacity is sufficient. Beyond the above thermal capacity, oil injection with cooling are used. These elements do not modify the PN rating of the reducers.

Type R2HC - 2 Trains arbres parallèles - horizontal - Tailles 30 à 38 - Rapports 6,3 à 20
Type R2HC - 2 Stages parallel shafts- horizontal - Sizes from 30 to 38 - Ratios from 6.3 to 20



Tailles Sizes	Arbres Shafts										Encombresments Dimensions								
	A	B	D1	L1	J1	D2	L2	J2	F	K	C	C2	C3	G1	G2	U	H	I	N
30	325	230	50	138	315	110	180	360	18,5	170	285	570	132,5	684	150	25	480	295	849
32	365	230	50	138	315	130	190	370	18,5	130	285	570	132,5	684	150	25	480	255	849
34	430	300	60	148	370	145	230	460	28	225	385	770	165	898	190	30	635	370	1098
36	485	300	60	148	370	170	250	480	28	170	385	770	165	898	190	30	635	315	1098
38	570	385	85	190	480	190	300	600	33	153	350	870	220	1036	250	37	805	338	1291

Tailles Sizes	30	32	34	36	38
Huile Oil (litres)	27,5	27,9	57,9	59,3	112,2
Masse Weight (kg)	360	415	790	905	1530

Dimensions en mm.
D1-L1 peuvent varier en fonction du rapport. Le tableau indique les dimensions possibles.
Masses et côtes approximatives.

Dimensions in mm.
D1-L1 may differ according to ratios. The chart gives the possible dimensions. Approximate weight and dimensions.

Type R2HCV - 2 trains arbres parallèles - Vertical - Tailles 30 à 38 - Rapports 6,3 à 20

Type R2HCV - 2 Stages parallel shafts - Vertical - Sizes from 30 to 38 - Ratios from 6.3 to 20

Capacités nominales en kW "PN" ISO 6336
Facteur : Ka=1 SH=1 SF>1,2

"PN" mechanical power ratings in kW ISO 6336
Factor: Ka=1 SH=1 SF>1.2

Tailles <i>Sizes</i> Rapports <i>Ratios</i>	N1 Rpm	N2 Rpm	30	32	34	36	38
6,3	1450	230	253		483		1090
	960	152	177		352		820
	725	115	134		266		634
7	1450	204	228		468		1030
	960	135	156		350		771
	725	102	118		266		634
8	1450	181	210	255	435	483	930
	960	120	143	175	326	352	697
	725	91	108	132	258	266	570
9	1450	161	192	230	404	468	865
	960	107	131	155	300	350	648
	725	81	98,9	117	227	266	512
10	1450	145	175	213	372	435	833
	960	96	119	142	267	326	619
	725	73	89,9	107	202	266	468
11	1450	129	159	194	339	404	767
	960	86	108	129	240	303	553
	725	65	81,3	97,7	181	237	418
12	1450	116	143	177	313	372	667
	960	77	96,7	118	210	279	474
	725	58	73,1	88,8	159	213	358
14	1450	104	129	160	275	339	635
	960	69	86,2	106	185	254	431
	725	52	65,1	70,3	140	192	326
16	1450	90	115	144	259	320	568
	960	60	76,1	95,5	172	225	381
	725	45	57,5	72,1	130	170	287
18	1450	80		129		275	
	960	53		85,2		198	
	725	40		64,3		150	
20	1450	72		114		259	
	960	48		75,2		185	
	725	36		56,8		139	

Puissance thermique en kW "Pt" pour ambiance 20°C.

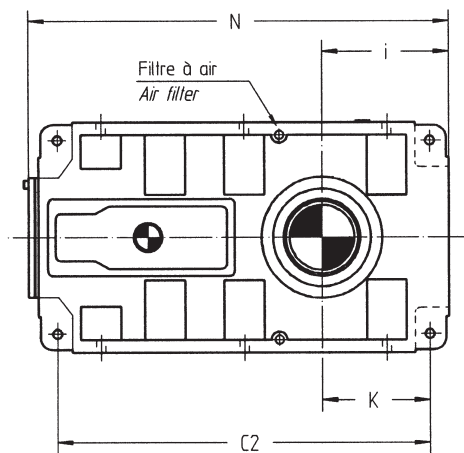
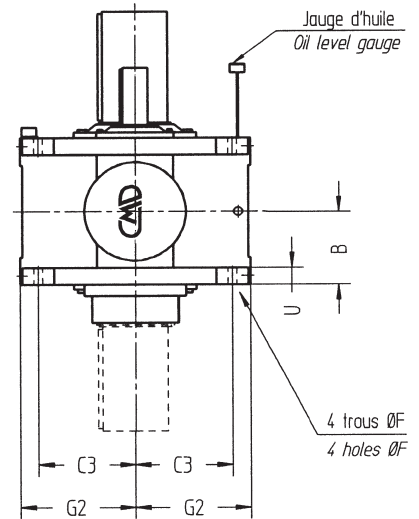
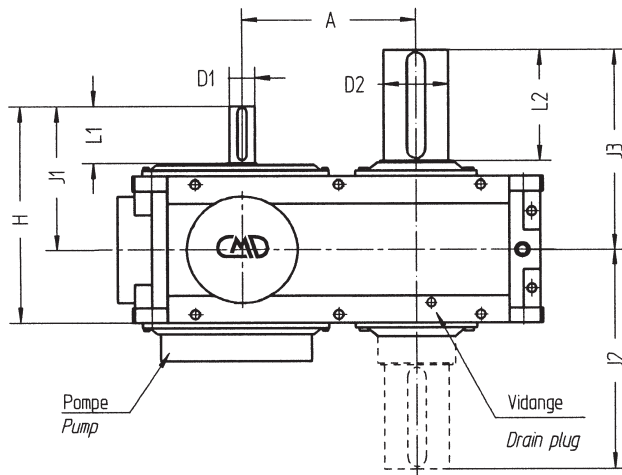
"Pt" thermal rating in kW for 20°C ambient

Refroidissement <i>Type of cooling</i>	N1 Rpm	30	32	Tailles <i>Sizes</i>		
				34	36	38
Sans refroidissement <i>With no additional cooling</i>	1450	144	144	238	238	371
	960	137	137	228	228	350
	725	133	133	221	221	343
Avec ventilateur <i>With fan cooling</i>	1450	212	212	364	364	595
	960	187	187	308	308	476
	725	168	168	276	276	448
Avec serpentín <i>With cooling coil</i>	1450	350	350	581	581	847
	960	315	315	525	525	763
	725	308	308	511	511	742
Avec serpentín et ventilateur <i>With fan and cooling coil</i>	1450	419	419	707	707	1071
	960	365	365	605	605	889
	725	343	343	565	565	847

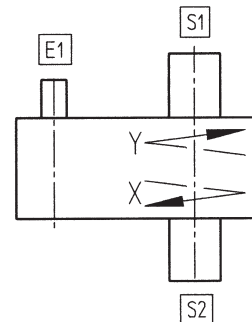
ATTENTION
Pour certains rapports, la vitesse tangentielle peut imposer une injection même si la capacité thermique est suffisante. Au delà de la capacité thermique ci-dessus, nous utilisons l'injection avec réfrigérant. Ces éléments ne modifient pas la capacité PN des réducteurs.

ATTENTION
For some ratios, the velocity requires an oil injection even if thermal capacity is sufficient. Beyond the above thermal capacity, oil injection with cooling are used. These elements do not modify the PN rating of the reducers.

Type R2HCV - 2 Trains arbres parallèles - Vertical- Tailles 30 à 38 - Rapports 6,3 à 20
Type R2HCV - 2 Stages parallel shafts - Vertical - Sizes from 30 to 38 - Ratios from 6.3 to 20



Orientation et sens de rotation
 Direction of rotation and shaft arrangement



Tailles Sizes	Arbres Shafts											Encombresments Dimensions						
	A	B	D1	L1	J1	D2	L2	J2	J3	F	K	C2	C3	G2	U	H	I	N
30	325	150	50	138	315	110	180	475	360	24	260	750	195	150	30	465	295	849
32	365	150	50	138	315	130	190	495	370	24	220	750	195	150	30	465	255	849
34	430	190	60	148	370	145	230	595	460	33	325	970	253	190	45	560	370	1098
36	485	190	60	148	370	170	250	615	480	33	270	970	253	190	45	560	315	1098
38	570	250	85	190	480	190	300	760	600	40	281	1126	328	250	55	730	338	1291

Tailles Sizes	30	32	34	36	38
Huile Oil (litres)	30,9	31,6	63,6	64,9	123,3
Masse Weight (kg)	400	455	840	980	1630

Dimensions en mm.
 D1-L1 peuvent varier en fonction du rapport. Le tableau indique les dimensions possibles.
 Masses et côtes approximatives.

Dimensions in mm.
 D1-L1 may differ according to ratios. The chart gives the possible dimensions. Approximate weight and dimensions.

Type R2HC - 2 Trains arbres parallèles - Horizontal - Tailles 40 à 64 - Rapports 6,3 à 20

Type R2HC - 2 Stages parallel shafts - Horizontal - Sizes from 40 to 64 - Ratios from 6.3 to 20

Capacités nominales en kW "PN" ISO 6336
Facteur : Ka=1 SH=1 SF>1,2

"PN" mechanical power ratings in kW ISO 6336
Factor: Ka=1 SH=1 SF>1.2

Tailles <i>Sizes</i> Rapports <i>Ratios</i>	N1 Rpm	N2 Rpm	40	42	44	46	48	50	52	54	56	58	60	62	64	
6,3	1450	230	1932	2741	3721	4938	7282	8787	Consulter CMD							
	960	152	1286	1814	2464	3269	4821	5818	Consult <i>CMD</i>							
	725	115	973	1370	1861	2469	3641	4394								
7	1450	204	1742	2466												
	960	135	1158	1633												
	725	102	877	1233												
8	1450	181	1526	2158	2930	3888	5734	6920	7756	9445	11951	13590	15831	17709	21515	
	960	120	1015	1429	1940	2574	3797	4582	5135	6254	7912	8997	10481	11725	14245	
	725	91	768	1079	1465	1944	2867	3460	3878	4723	5975	6795	7915	8854	10758	
9	1450	161	1359	1918												
	960	107	903	1270												
	725	81	683	959												
10	1450	145	1224	1727	2344	3111	4587	5536	6205	7556	9560	10872	12665	14167	17212	
	960	96	813	1143	1552	2060	3037	3665	4108	5003	6330	7198	8385	9380	11396	
	725	73	615	863	1172	1555	2294	2768	3102	3778	4780	5436	6332	7084	8606	
11	1450	129	1114	1570												
	960	86	740	1039												
	725	65	559	785												
12,5	1450	116	981	1394	1895	2520	3717	4493	5030	6142	7759	8840	10356	11585	14046	
	960	77	651	923	1254	1669	2461	2975	3330	4067	5137	5852	6856	7670	9300	
	725	58	492	697	947	1260	1859	2246	2515	3071	3879	4420	5178	5792	7023	
14	1450	104	877	1244												
	960	69	582	824												
	725	52	440	622												
16	1450	90	768	1089	1480	1969	2904	3510	3929	4799	6062	6906	8091	9051	10974	
	960	60	509	721	980	1304	1923	2324	2602	3177	4013	4572	5357	5992	7265	
	725	45	385	544	740	984	1452	1755	1965	2399	3031	3453	4045	4525	5487	
18	1450	80	607	927												
	960	53	403	614												
	725	40	304	464												
20	1450	72	615	871	1184	1575	2323	2808	3144	3839	4849	5525	6473	7240	8779	
	960	48	408	577	784	1043	1538	1859	2081	2542	3211	3658	4285	4794	5812	
	725	36	308	435	592	788	1162	1404	1572	1919	2425	2762	3236	3620	4390	

Puissance thermique en kW "Pt" pour ambiance 20°C.

"Pt" thermal rating in kW for 20°C ambient.

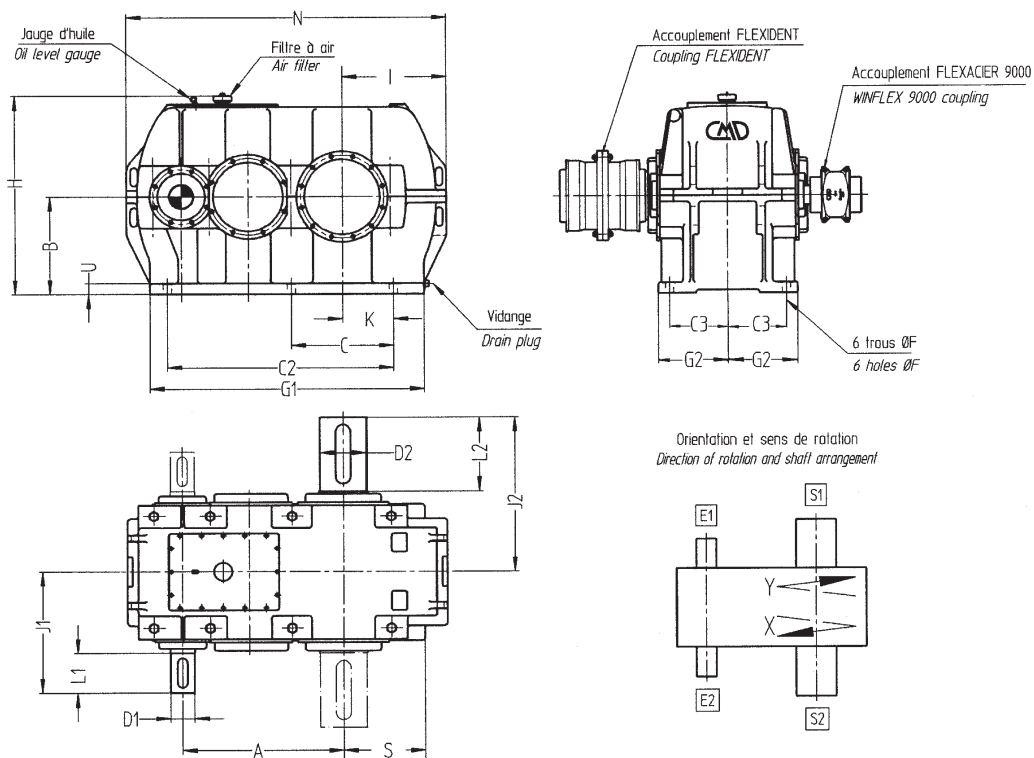
Refroidissement <i>Type of cooling</i>	N1 Rpm	40	42	44	46	48	50	52	54	56	58	60	62	64	
Sans ventilateur <i>With no additional fan</i>	i=6.3 à 8	336	436	517	638	792	903	1002	1134	1411	1411	1728	1935	2154	
	i=10 à 12.5	299	388	460	567	704	803	890	1008	1254	1254	1536	1720	1914	
	i=16 à 20	269	349	414	511	634	723	801	907	1129	1129	1383	1548	1723	
Avec ventilateur <i>With fan cooling</i>	i=6.3 à 8	1450	607	835	944	1111	1325	1655	1789	1971	2356	2356	2801	3091	3399
		960	575	780	891	1059	1274	1559	1695	1879	2265	2265	2712	3002	3311
		725	556	749	860	1029	1245	1504	1640	1825	2213	2213	2660	2951	3260
	i=10 à 12.5	1450	540	742	839	987	1178	1471	1590	1752	2094	2094	2489	2748	3021
		960	511	693	792	941	1133	1386	1507	1670	2013	2013	2410	2669	2943
		725	494	665	765	915	1106	1337	1458	1622	1967	1967	2364	2623	2898
	i=16 à 20	1450	486	668	755	889	1060	1324	1431	1577	1885	1885	2241	2473	2719
		960	460	624	713	847	1019	1247	1356	1503	1812	1812	2169	2402	2649
		725	445	599	688	823	996	1203	1312	1460	1770	1770	2128	2361	2608

ATTENTION
Pour certains rapports, la vitesse tangentielle peut imposer une injection même si la capacité thermique est suffisante. Au delà de la capacité thermique ci-dessus, nous utilisons l'injection avec réfrigérant. Ces éléments ne modifient pas la capacité PN des réducteurs.

ATTENTION
For some ratios, the velocity requires an oil injection even if thermal capacity is sufficient. Beyond the above thermal capacity, oil injection with cooling are used. These elements do not modify the PN rating of the reducers.

Type R2HC - 2 Trains arbres parallèles - Horizontal - Tailles 40 à 64 - Rapports 6,3 à 20

Type R2HC - 2 Stages parallel shafts - Horizontal - Sizes from 40 to 64 - Ratios from 6.3 to 20



Tailles Sizes	Arbres Shafts										Encombres Dimensions									
	A	B	D1	L1	J1	D2	L2	J2	F	K	C	C2	C3	G1	G2	U	H	I	N	S
	H7	h11	n6			p6			H15	Js13	Js13	Js13	Js13							
40	605	355	70	140	440	180	300	610	33	230	435	940	215	1080	260	40	755	395	1260	305
42	680	400	80	170	500	200	350	690	33	250	480	1020	250	1165	290	40	840	435	1375	330
44	765	450	100	210	565	220	350	715	36	270	520	1150	270	1290	315	50	935	480	1530	360
	i>12.5		95	170	515															
46	855	500	110	210	575	240	350	725	36	300	575	1300	275	1440	325	55	1030	515	1690	390
	i>12.5		100	210	575															
48	945	560	130	250	720	260	410	950	48	300	610	1350	330	1556	396	63	1122	570	1810	430
	i>12.5		100	210	680															
50	1005	600	140	250	750	260	410	970	52	330	660	1440	345	1667	415	63	1192	605	1930	465
	i>12.5		110	210	710															
52	1050	630	150	250	775	300	470	1060	52	345	690	1505	370	1735	440	70	1460	630	2025	485
	i>12.5		120	210	735															
54	1130	670	160	300	855	320	470	1090	56	370	740	1610	400	1860	475	70	1541	675	2170	520
	i>12.5		130	250	805															
56	1210	750	160	300	940	340	550	1225	62	450	820	1790	450	2066	530	84	1690	790	2410	620
	i>12.5		160	300	940															
58	1250	750	160	300	940	360	550	1225	62	410	820	1790	450	2066	530	84	1690	750	2410	580
	i>12.5		160	300	940															
60	1400	900	200	350	1095	380	550	1320	74	590	980	2140	530	2465	625	105	2031	1130	3133	790
	i>12.5		180	300	1045															
62	1440	900	200	350	1095	400	650	1420	74	550	980	2140	530	2465	625	105	2031	1090	3133	750
	i>12.5		180	300	1045															
64	1500	900	200	350	1095	420	650	1420	74	490	980	2140	530	2465	625	105	2031	1030	3133	690
	i>12.5		180	300	1045															

Tailles Sizes	40	42	44	46	48	50	52	54	56	58	60	62	64
Huile Oil (litres)	95	105	120	145	197	234	270	333	475	463	810	792	780
Masse Weight (kg)	1715	2280	2945	3775	4970	5980	6820	8200	9800	11200	13500	15200	17100

Dimensions en mm.
D1-L1 peuvent varier en fonction du rapport. Le tableau indique les dimensions possibles.
Masses et côtes approximatives.

Dimensions in mm.
D1-L1 may differ according to ratios. The chart gives the possible dimensions. Approximate weight and dimensions.

Type R2HCV - 2 Trains arbres parallèles - Vertical - Tailles 40 à 52 - Rapports 6,3 à 20

Type R2HCV - 2 Stages parallel shafts - Vertical - Sizes from 40 to 52 - Ratios from 6.3 to 20

Capacités nominales en kW "PN" ISO 6336
Facteur : Ka=1 SH=1 SF>1,2

"PN" mechanical power ratings in kW ISO 6336
Factor: Ka=1 SH=1 SF>1.2

Tailles Sizes Rapports Ratios	N1 Rpm	N2 Rpm	40	42	44	46	48	50	52
6,3	1450	230	1932	2741	3721	4938	7282	8787	
	960	152	1286	1814	2464	3269	4821	5818	
	725	115	973	1370	1861	2469	3641	4394	
7	1450	204	1742	2466					
	960	135	1158	1633					
	725	102	877	1233					
8	1450	181	1526	2158	2930	3888	5734	6920	7756
	960	120	1015	1429	1940	2574	3797	4582	5135
	725	91	768	1079	1465	1944	2867	3460	3878
9	1450	161	1359	1918					
	960	107	903	1270					
	725	81	683	959					
10	1450	145	1224	1727	2344	3111	4587	5536	6205
	960	96	813	1143	1552	2060	3037	3665	4108
	725	73	615	863	1172	1555	2294	2768	3102
11	1450	129	1114	1570					
	960	86	740	1039					
	725	65	559	785					
12,5	1450	116	981	1394	1895	2520	3717	4493	5030
	960	77	651	923	1254	1669	2461	2975	3330
	725	58	492	697	947	1260	1859	2246	2515
14	1450	104	877	1244					
	960	69	582	824					
	725	52	440	622					
16	1450	90	768	1089	1480	1969	2904	3510	3929
	960	60	509	721	980	1304	1923	2324	2602
	725	45	385	544	740	984	1452	1755	1965
18	1450	80	607	927					
	960	53	403	614					
	725	40	304	464					
20	1450	72	615	871	1184	1575	2323	2808	3144
	960	48	408	577	784	1043	1538	1859	2081
	725	36	308	435	592	788	1162	1404	1572

Puissance thermique en kW "Pt" pour ambiance 20°C.

"Pt" thermal rating in kW for 20°C ambient.

Refroidissement Type of cooling	N1 Rpm	40	42	44	Tailles Sizes				
		46	48	50	52				
Sans ventilateur With no additional fan	i=6.3 à 8	336	436	517	638	792	903	1002	
	i=10 à 12.5	299	388	460	567	704	803	890	
	i=16 à 20	269	349	414	511	634	723	801	
Avec ventilateur With fan cooling	i=6.3 à 8	1450	607	835	944	1111	1325	1655	1789
		960	575	780	891	1059	1274	1559	1695
		725	556	749	860	1029	1245	1504	1640
	i=10 à 12.5	1450	540	742	839	987	1178	1471	1590
		960	511	693	792	941	1133	1386	1507
		725	494	665	765	915	1106	1337	1458
	i=16 à 20	1450	486	668	755	889	1060	1324	1431
		960	460	624	713	847	1019	1247	1356
		725	445	599	688	823	996	1203	1312

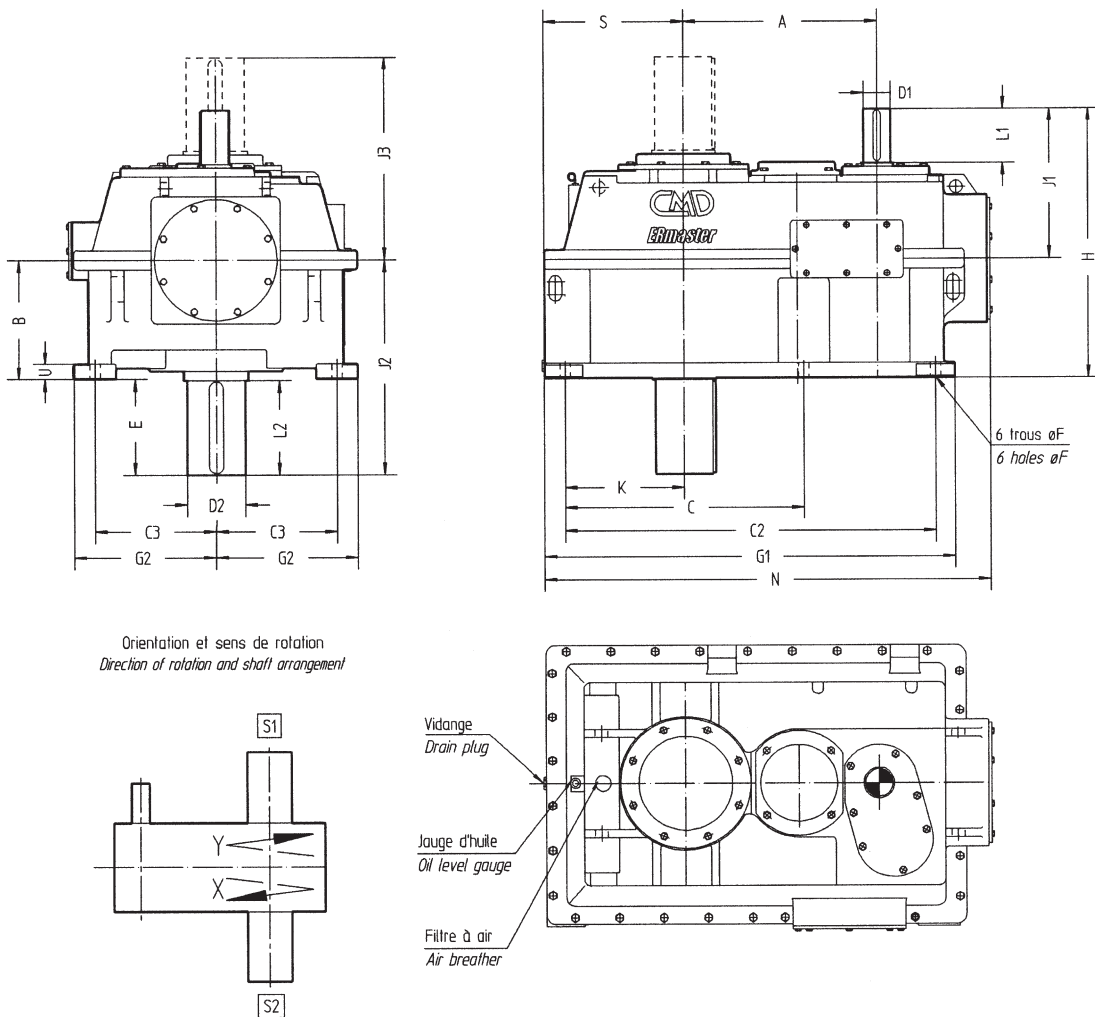
ATTENTION

Pour certains rapports, la vitesse tangentielle peut imposer une injection même si la capacité thermique est suffisante. Au delà de la capacité thermique ci-dessus, nous utilisons l'injection avec réfrigérant. Ces éléments ne modifient pas la capacité PN des réducteurs.

ATTENTION

For some ratios, the velocity requires an oil injection even if thermal capacity is sufficient. Beyond the above thermal capacity, oil injection with cooling are used. These elements do not modify the PN rating of the reducers.

Type R2HCV - 2 Trains arbres parallèles - Vertical - Tailles 40 à 52 - Rapports 6,3 à 20
Type R2HCV - 2 Stages parallel shafts - Vertical - Sizes from 40 to 52 - Ratios from 6.3 to 20



Orientation et sens de rotation
 Direction of rotation and shaft arrangement

Tailles Sizes	Arbres Shafts										Encombresments Dimensions										
	A	B	D1	L1	J1	D2	L2	J2	J3	E	F	K	C	C2	C3	G1	G2	U	H	N	S
	H7	h11	n6			p6					H15	Js13	Js13	Js13	Js13						
40	605	375	70	140	440	180	300	680	640	305	33	375	750	1160	375	1285	440	49	845	1395	440
42	680	395	80	170	500	200	350	750	720	355	33	390	780	1210	410	1390	470	49	895	1490	470
44	765	500	100	210	565	220	350	855	740	355	36	410	820	1270	450	1530	530	60	1065	1700	530
	i>12,5		95	170	525														1025		
46	855	520	110	210	575	240	350	875	760	355	36	450	900	1440	490	1685	565	60	1095	1815	565
	i>12,5		100	210															1025		
48	945	570	130	250	720	260	410	985	910	415	48	510	1020	1530	560	1830	630	65	1290	2020	630
	i>12,5		100	210	680														1250		
50	1005	590	140	250	750	260	410	1005	920	415	52	550	1100	1700	620	1945	665	70	1340	2120	665
	i>12,5		110	210	710														1300		
52	1050	610	150	250	775	300	470	1075	1020	475	52	580	1160	1785	650	2030	695	75	1385	2210	695
	i>12,5		120	210	735														1345		

Tailles Sizes	40	42	44	46	48	50	52
Huile Oil (litres)	115	130	145	180	205	250	285
Masse Weight (kg)	2000	2720	3495	4480	5530	6610	7645

Dimensions en mm.
 D1-L1 peuvent varier en fonction du rapport. Le tableau indique les dimensions possibles.
 Masses et côtes approximatives.

Dimensions in mm.
 D1-L1 may differ according to ratios. The chart gives the possible dimensions. Approximate weight and dimensions.

Type R3HC - 3 Trains arbres parallèles - Horizontal - Tailles 30 à 38 - Rapports 18 à 80

Type R3HC - 3 Stages parallel shafts - Horizontal - Sizes from 30 to 38 - Ratios from 18 to 80

Capacités nominales en kW "PN" ISO 6336
Facteur : Ka=1 SH=1 SF>1,2

"PN" mechanical power ratings in kW ISO 6336
Factor: Ka=1 SH=1 SF>1.2

Tailles <i>Sizes</i> Rapports <i>Ratios</i>	N1 Rpm	N2 Rpm	30	32	34	36	38
18	1450	80,6	96,6		209		500
	960	53,3	64,7		149		350
	725	40,3	49,2		113		264
20	1450	72,5	89,6		201		482
	960	48,0	59,3		133		320
	725	36,3	44,8		100		242
22	1450	65,9	81	96,6	180	209	430
	960	43,6	53,6	64,4	119	156	285
	725	33,0	40,5	48,7	90,2	118	216
25	1450	58,0	72,8	88,5	158	209	369
	960	38,4	48,2	58,6	105	140	245
	725	29,0	36,4	44,2	79	106	185
28	1450	51,8	64,9	80	139	191	335
	960	34,3	43	53	92,2	126	196
	725	25,9	32,4	40	69,6	95,4	168
32	1450	45,3	57,3	71,9	129	169	296
	960	30,0	37,9	47,6	85,5	112	296
	725	22,7	28,6	35,9	64,5	84,3	148
36	1450	40,3	49,5	64,1	114	149	265
	960	26,7	32,8	42,4	75,3	98,7	175
	725	20,1	24,8	32	56,9	74,5	132
40	1450	36,3	45	56,6	101	139	242
	960	24,0	29,8	37,5	66,9	91,8	160
	725	18,1	22,5	28,3	50,5	69,3	121
45	1450	32,2	40,7	48,9	90,8	119	216
	960	21,3	27	32,4	60,1	78,5	143
	725	16,1	20,4	24,5	45,4	59,3	108
50	1450	29,0	36,6	44,5	79,6	107	185
	960	19,2	24,2	29,4	52,7	70,5	123
	725	14,5	18,3	22,2	39,8	53,3	92,5
56	1450	25,9	32,6	40,2	70,1	96	168
	960	17,1	21,6	26,6	46,4	63,6	111
	725	12,9	16,3	20,1	35	48	84
63	1450	23,0	28,8	36,1	65	84,9	148
	960	15,2	19,1	23,9	43	56,2	98,3
	725	11,5	14,4	18,1	32,5	42,4	74,2
71	1450	20,4		32,2		75	
	960	13,5		21,3		49,6	
	725	10,2		16,1		37,5	
80	1450	18,1		28,5		69,8	
	960	12,0		18,8		46,2	
	725	9,1		14,2		34,9	

Puissance thermique en kW "Pt" pour ambiance 20°C.

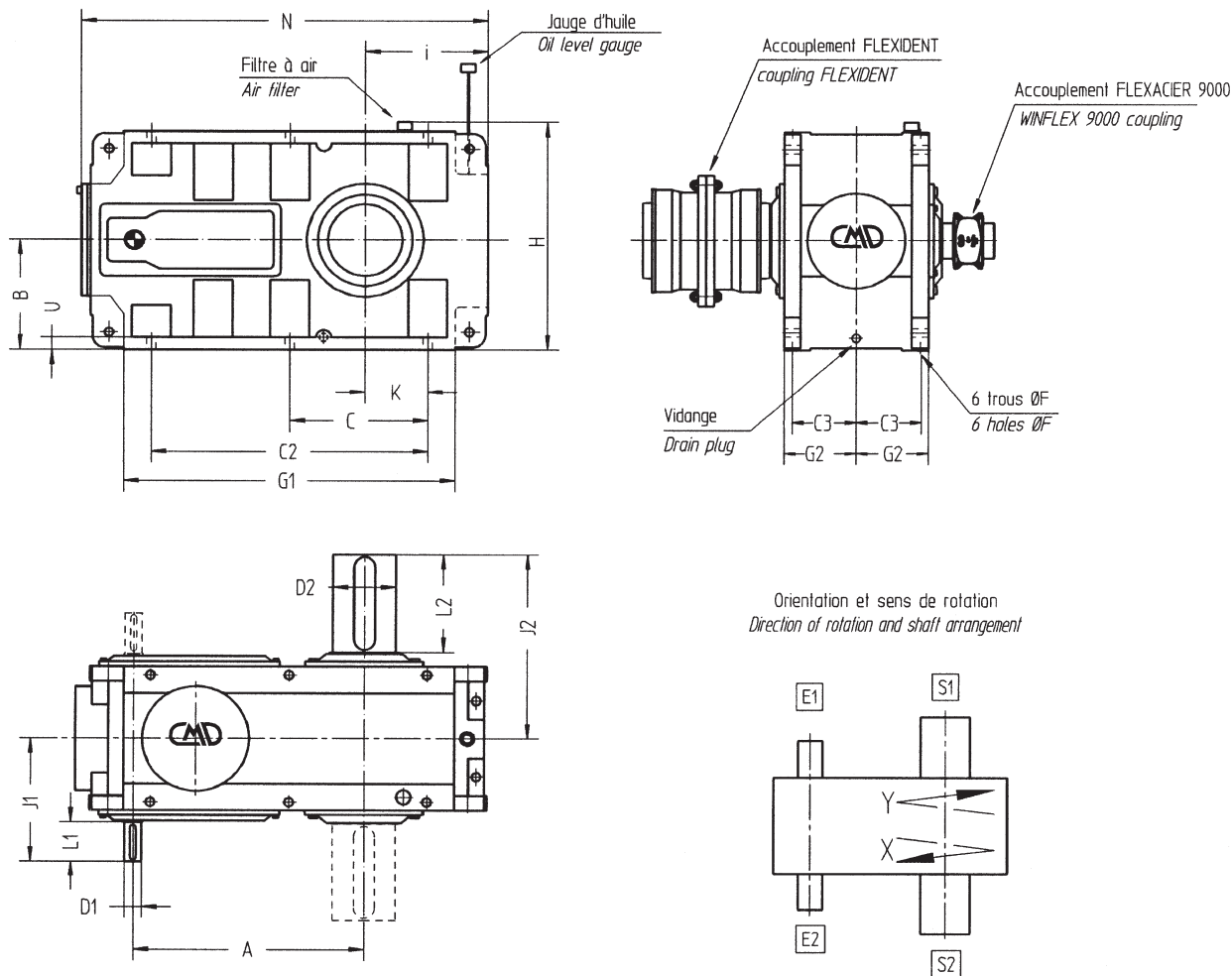
"Pt" thermal rating in kW for 20°C ambient.

Refroidissement <i>Type of cooling</i>	N1 Rpm	30	32	Tailles <i>Sizes</i> 34	36	38
Sans refroidissement <i>With no additionnal cooling</i>	1450	97	97	158	158	248
	960	91	91	153	153	234
	725	88	88	147	147	228
Avec ventilateur <i>With fan cooling</i>	1450	147	147	238	238	371
	960	123	123	206	206	315
	725	111	111	185	185	285
Avec serpentin <i>With cooling coil</i>	1450	301	301	501	501	721
	960	269	269	445	445	644
	725	259	259	434	434	609

ATTENTION
Pour certains rapports, la vitesse tangentielle peut imposer une injection même si la capacité thermique est suffisante. Au delà de la capacité thermique ci-dessus, nous utilisons l'injection avec réfrigérant. Ces éléments ne modifient pas la capacité PN des réducteurs.

ATTENTION
For some ratios, the velocity requires an oil injection even if thermal capacity is sufficient. Beyond the above thermal capacity, oil injection with cooling are used. These elements do not modify the PN rating of the reducers.

Type R3HC - 3 Trains arbres parallèles - Horizontal - Tailles 30 à 38 - Rapports 18 à 80
Type R3HC - 3 Stages parallel shafts - Horizontal - Sizes from 30 to 38 - Ratios from 18 to 80



Tailles Sizes	Arbres Shafts										Encombresments Dimensions								
	A	B	D1	L1	J1	D2	L2	J2	F	K	C	C2	C3	G1	G2	U	H	I	N
30	435	230	35	99	275	110	180	360	18,5	170	285	570	132,5	684	150	25	480	295	849
32	475	230	35	99	275	130	190	370	18,5	130	285	570	132,5	684	150	25	480	255	849
34	570	300	45	118	340	145	230	460	28	225	385	770	165	898	190	30	635	370	1098
36	625	300	45	118	340	170	250	480	28	170	385	770	165	898	190	30	635	315	1098
38	755	385	60	150	440	190	300	600	33	153	350	870	220	1036	250	37	805	338	1291

Tailles Sizes	30	32	34	36	38
Huile Oil (litres)	25,9	26,3	55,8	57,2	108,1
Masse Weight (kg)	375	430	805	920	1550

Dimensions en mm.
 D1-L1 peuvent varier en fonction du rapport. Le tableau indique les dimensions possibles.
 Masses et côtes approximatives.

Dimensions in mm.
 D1-L1 may differ according to ratios. The chart gives the possible dimensions. Approximate weight and dimensions.

Type R3HCV - 3 Trains arbres parallèles - Vertical - Tailles 30 à 38 - Rapports 18 à 80

Type R3HCV - 3 Stages parallel shafts - Vertical - Sizes from 30 to 38 - Ratios from 18 to 80

Capacités nominales en kW "PN" ISO 6336
Facteur : Ka=1 SH=1 SF>1,2

"PN" mechanical power ratings in kW ISO 6336
Factor: Ka=1 SH=1 SF>1.2

Tailles <i>Sizes</i> Rapports <i>Ratios</i>	N1 Rpm	N2 Rpm	30	32	34	36	38
18	1450	80,6	96,6		209		500
	960	53,3	64,7		149		350
	725	40,3	49,2		113		264
20	1450	72,5	89,6		201		482
	960	48,0	59,3		133		320
	725	36,3	44,8		100		242
22	1450	65,9	81	96,6	180	209	430
	960	43,6	53,6	64,4	119	156	285
	725	33,0	40,5	48,7	90,2	118	216
25	1450	58,0	72,8	88,5	158	209	369
	960	38,4	48,2	58,6	105	140	245
	725	29,0	36,4	44,2	79	106	185
28	1450	51,8	64,9	80	139	191	335
	960	34,3	43	53	92,2	126	196
	725	25,9	32,4	40	69,6	95,4	168
32	1450	45,3	57,3	71,9	129	169	296
	960	30,0	37,9	47,6	85,5	112	296
	725	22,7	28,6	35,9	64,5	84,3	148
36	1450	40,3	49,5	64,1	114	149	265
	960	26,7	32,8	42,4	75,3	98,7	175
	725	20,1	24,8	32	56,9	74,5	132
40	1450	36,3	45	56,6	101	139	242
	960	24,0	29,8	37,5	66,9	91,8	160
	725	18,1	22,5	28,3	50,5	69,3	121
45	1450	32,2	40,7	48,9	90,8	119	216
	960	21,3	27	32,4	60,1	78,5	143
	725	16,1	20,4	24,5	45,4	59,3	108
50	1450	29,0	36,6	44,5	79,6	107	185
	960	19,2	24,2	29,4	52,7	70,5	123
	725	14,5	18,3	22,2	39,8	53,3	92,5
56	1450	25,9	32,6	40,2	70,1	96	168
	960	17,1	21,6	26,6	46,4	63,6	111
	725	12,9	16,3	20,1	35	48	84
63	1450	23,0	28,8	36,1	65	84,9	148
	960	15,2	19,1	23,9	43	56,2	98,3
	725	11,5	14,4	18,1	32,5	42,4	74,2
71	1450	20,4		32,2		75	
	960	13,5		21,3		49,6	
	725	10,2		16,1		37,5	
80	1450	18,1		28,5		69,8	
	960	12,0		18,8		46,2	
	725	9,1		14,2		34,9	

Puissance thermique en kW "Pt" pour ambiance 20°C.

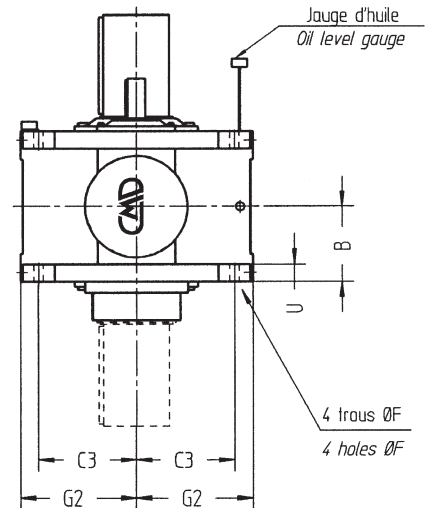
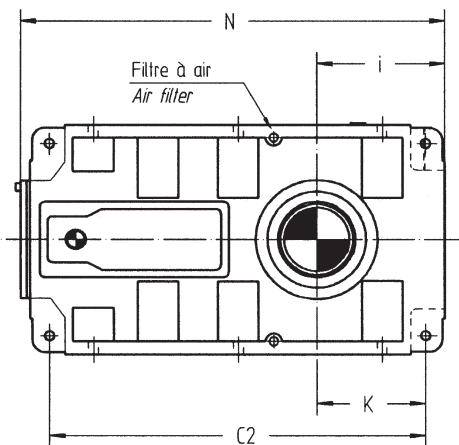
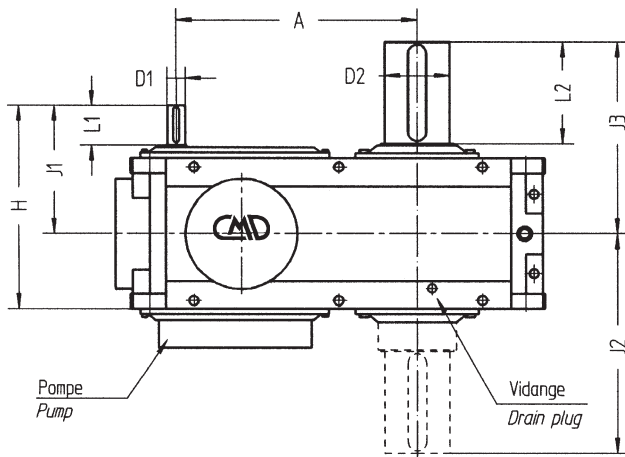
"Pt" thermal rating in kW for 20°C ambient.

Refroidissement <i>Type of cooling</i>	N1 Rpm	30	32	Tailles <i>Sizes</i> 34	36	38
Sans refroidissement <i>With no additionnal cooling</i>	1450	97	97	158	158	248
	960	91	91	153	153	234
	725	88	88	147	147	228
Avec ventilateur <i>With fan cooling</i>	1450	147	147	238	238	371
	960	123	123	206	206	315
	725	111	111	185	185	285
Avec serpentin <i>With cooling coil</i>	1450	301	301	501	501	721
	960	269	269	445	445	644
	725	259	259	434	434	609

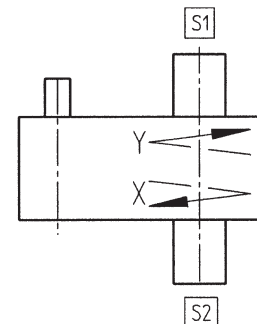
ATTENTION
Pour certains rapports, la vitesse tangentielle peut imposer une injection même si la capacité thermique est suffisante. Au delà de la capacité thermique ci-dessus, nous utilisons l'injection avec réfrigérant. Ces éléments ne modifient pas la capacité PN des réducteurs.

ATTENTION
For some ratios, the velocity requires an oil injection even if thermal capacity is sufficient. Beyond the above thermal capacity, oil injection with cooling are used. These elements do not modify the PN rating of the reducers.

Type R3HCV - 3 Trains arbres parallèles - Vertical - Tailles 30 à 38 - Rapports 18 à 80
Type R3HCV - 3 Stages parallel shafts - Vertical - Sizes from 30 to 38 - Ratios from 18 to 80



Orientation et sens de rotation
 Direction of rotation and shaft arrangement



Tailles Sizes	Arbres Shafts										Encombresments Dimensions							
	A	B	D1	L1	J1	D2	L2	J2	J3	F	K	C2	C3	G2	U	H	I	N
30	435	150	35	99	275	110	180	475	360	24	260	750	195	230	30	425	295	849
32	475	150	35	99	275	130	190	495	370	24	220	750	195	230	30	425	255	849
34	570	190	45	118	340	145	230	595	460	33	325	970	253	300	45	530	370	1098
36	625	190	45	118	340	170	250	615	480	33	270	970	253	300	45	530	315	1098
38	755	250	60	150	440	190	300	760	600	40	281	1126	328	385	55	690	338	1291

Tailles Sizes	30	32	34	36	38
Huile Oil (litres)	18,5	19	40	40	77
Masse Weight (kg)	375	430	805	920	1550

Dimensions en mm.
 D1-L1 peuvent varier en fonction du rapport. Le tableau indique les dimensions possibles.
 Masses et côtes approximatives.

Dimensions in mm.
 D1-L1 may differ according to ratios. The chart gives the possible dimensions. Approximate weight and dimensions.

Type R3HC - 3 Trains arbres parallèles - Horizontal - Tailles 40 à 64 - Rapports 22 à 100

Type R3HC - 3 Stages parallel shafts - Horizontal - Sizes from 40 to 64 - Ratios from 22 to 100

Capacités nominales en kW "PN" ISO 6336
Facteur : Ka=1 SH=1 SF>1,2

"PN" mechanical power ratings in kW ISO 6336
Factor: Ka=1 SH=1 SF>1.2

Tailles Sizes Rapports Ratios	N1 Rpm	N2 Rpm	40	42	44	46	48	50	52	54	56	58	60	62	64
22	1450	65,9	559	795											
	960	43,6	371	526											
	725	33,0	280	397											
25	1450	58,0	492	700	952	1267	1869	2261	2530	3093	3904	4451	5229	5849	7087
	960	38,4	326	463	630	839	1238	1497	1675	2048	2585	2947	3462	3873	4692
	725	29,0	247	350	476	634	935	1130	1265	1546	1952	2226	2614	2925	3544
28	1450	51,8	440	625											
	960	34,3	292	414											
	725	25,9	220	312											
31,5	1450	46,0	391	555	755	1006	1484	1794	2008	2454	3099	3533	4150	4642	5625
	960	30,5	259	368	500	666	982	1188	1329	1625	2052	2339	2748	3074	3724
	725	23,0	196	278	378	503	742	897	1004	1227	1549	1766	2075	2321	2812
36	1450	40,3	342	486											
	960	26,7	227	322											
	725	20,1	171	243											
40	1450	36,3	308	437	595	792	1168	1413	1581	1933	2440	2782	3268	3656	4430
	960	24,0	204	289	394	524	774	935	1047	1280	1616	1842	2164	2420	2933
	725	18,1	154	219	297	396	584	706	791	966	1220	1391	1634	1828	2215
45	1450	32,2	274	389											
	960	21,3	182	257											
	725	16,1	137	194											
50	1450	29,0	247	351	477	636	939	1136	1270	1554	1961	2237	2634	2946	3568
	960	19,2	163	232	316	421	622	752	841	1029	1299	1481	1744	1950	2362
	725	14,5	123	175	239	318	469	568	635	777	981	1119	1317	1473	1784
56	1450	25,9	220	313											
	960	17,1	146	207											
	725	12,9	110	157											
63	1450	23,0	196	278	379	505	745	901	1008	1234	1557	1775	2090	2338	2832
	960	15,2	130	184	251	334	493	597	668	817	1031	1175	1384	1548	1875
	725	11,5	98	139	189	252	373	451	504	617	778	888	1045	1169	1416
71	1450	20,4	153	219											
	960	13,5	101	145											
	725	10,2	77	109											
80	1450	18,1	154	219	298	398	587	710	794	971	1226	1398	1646	1841	2230
	960	12,0	102	145	198	263	388	470	526	643	812	926	1090	1219	1476
	725	9,1	77	110	149	199	293	355	397	486	613	699	823	921	1115
100	1450	14,5			239	318	469	568	635	777	981	1119	1317	1473	1784
	960	9,6			158	211	311	376	421	515	649	741	872	975	1181
	725	7,3			119	159	235	284	318	389	490	559	658	737	892

30

Puissance thermique en kW "Pt" pour ambiance 20°C.

"Pt" thermal rating in kW for 20°C ambient.

Refroidissement Type of cooling	N1 Rpm	Tailles Sizes													
		40	42	44	46	48	50	52	54	56	58	60	62	64	
Sans ventilateur With no additional fan	i=22 à 40	257	331	405	486	591	670	737	842	1047	1047	1191	1311	1436	
	i=50 à 63	221	283	347	417	506	574	632	721	897	897	1021	1124	1231	
	i=80 à 100	193	248	304	365	443	502	553	631	785	785	893	984	1077	
Avec ventilateur With fan cooling	i=22 à 40	1450	451	610	712	825	971	1195	1288	1433	1719	1719	1922	2091	2267
		960	429	575	677	791	938	1133	1226	1372	1659	1659	1863	2032	2208
		725	417	554	657	771	918	1096	1190	1336	1625	1625	1828	1998	2174
	i=50 à 63	1450	386	523	610	707	832	1024	1104	1228	1474	1474	1647	1792	1943
		960	368	492	580	678	804	971	1051	1176	1422	1422	1596	1742	1893
		725	357	475	563	661	787	940	1020	1145	1393	1393	1567	1712	1863
	i=80 à 100	1450	338	458	534	619	728	896	966	1075	1289	1289	1441	1568	1700
		960	322	431	508	593	703	849	920	1029	1245	1245	1397	1524	1656
		725	313	415	493	578	689	822	893	1002	1219	1219	1371	1498	1630

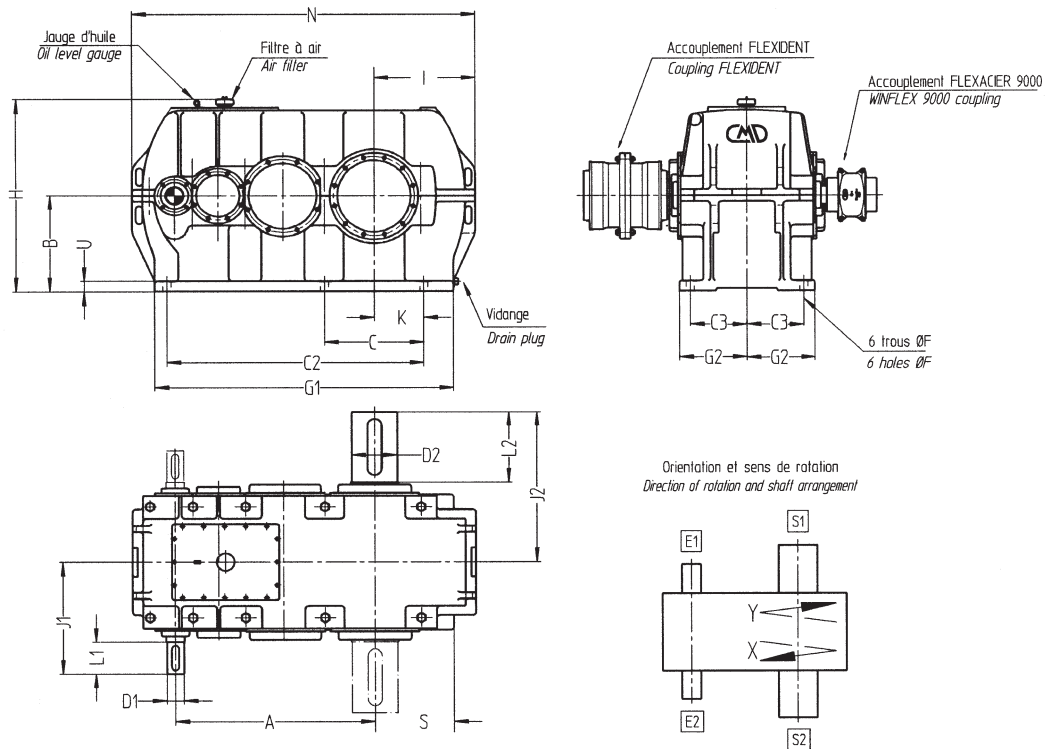
ATTENTION
Pour certains rapports, la vitesse tangentielle peut imposer une injection même si la capacité thermique est suffisante. Au delà de la capacité thermique ci-dessus, nous utilisons l'injection avec réfrigérant. Ces éléments ne modifient pas la capacité PN des réducteurs.

ATTENTION
For some ratios, the velocity requires an oil injection even if thermal capacity is sufficient. Beyond the above thermal capacity, oil injection with cooling are used. These elements do not modify the PN rating of the reducers.

B.30.6809

Type R3HC - 3 Trains arbres parallèles - Horizontal - Tailles 40 à 64 - Rapports 22 à 100

Type R3HC - 3 Stages parallel shafts - Horizontal - Sizes from 40 to 64 - Ratios from 22 to 100



Tailles Sizes	Arbres Shafts										Encombresments Dimensions									
	A	B	D1	L1	J1	D2	L2	J2	F	K	C	C2	C3	G1	G2	U	H	I	N	S
	H7	h11	n6			p6			H15	Js13	Js13	Js13	Js13							
40	785	355	70	140	440	180	300	610	33	230	435	1120	215	1260	260	40	755	395	1440	305
42	880	400	75	140	470	200	350	690	33	250	480	1220	250	1365	290	40	840	435	1575	330
44 i>40	990	450	80 75	170 140	525 495	220	350	715	36	270	520	1375	270	1515	315	50	935	480	1755	360
46 i>40	1105	500	80 75	170 140	535 505	240	350	725	36	300	575	1550	275	1690	325	55	1030	515	1940	390
48 i>40	1205	560	80 80	170 170	640 640	260	410	950	48	300	610	1575	330	1770	396	63	1122	570	2032	430
50 i>40	1275	600	90 80	170 170	660 660	260	410	970	52	330	660	1685	345	1887	415	63	1192	605	2166	465
52 i>40	1330	630	90 90	170 170	690 690	300	470	1060	52	345	690	1750	370	1965	440	70	1460	630	2255	485
54 i>40	1430	670	100 95	210 170	760 720	320	470	1090	56	370	740	1875	400	2106	475	70	1541	675	2416	520
56 i>40	1550	750	120 110	210 210	815 815	340	550	1225	62	450	820	2085	450	2340	530	84	1691	790	2685	620
58 i>40	1590	750	120 110	210 210	815 815	360	550	1225	62	410	820	2085	450	2340	530	84	1530	750	2685	580
60 i>40	1800	900	130 130	250 250	950 950	380	550	1320	74	590	980	2490	530	2792	625	105	2031	1130	3460	790
62 i>40	1840	900	130 130	250 250	950 950	400	650	1420	74	550	980	2490	530	2792	625	105	2031	1090	3460	750
64 i>40	1900	900	130 130	250 250	950 950	420	650	1420	74	490	980	2490	530	2792	625	105	2031	1030	3460	690

Tailles / Sizes	40	42	44	46	48	50	52	54	56	58	60	62	64
Huile Oil (litres)	125	135	142	188	208	250	289	355	505	494	860	845	832
Masse Weight (kg)	1950	2575	3315	4250	5250	6270	7250	8700	10400	11900	14500	16300	18200

Dimensions en mm.
D1-L1 peuvent varier en fonction du rapport. Le tableau indique les dimensions possibles.
Masses et côtes approximatives.

Dimensions in mm.
D1-L1 may differ according to ratios. The chart gives the possible dimensions. Approximate weight and dimensions.

Type R3HCV - 3 Trains arbres parallèles - Vertical - Tailles 40 à 52 - Rapports 22 à 100

Type R3HCV - 3 Stages parallel shafts - Vertical - Sizes from 40 to 52 - Ratios from 22 to 100

Capacités nominales en kW "PN" ISO 6336
Facteur : Ka=1 SH=1 SF>1,2

"PN" mechanical power ratings in kW ISO 6336
Factor: Ka=1 SH=1 SF>1.2

Tailles Sizes Rapports Ratios	N1 Rpm	N2 Rpm	40	42	44	46	48	50	52
22	1450	65,9	559	795					
	960	43,6	371	526					
	725	33,0	280	397					
25	1450	58,0	492	700	952	1267	1869	2261	2530
	960	38,4	326	463	630	839	1238	1497	1675
	725	29,0	247	350	476	634	935	1130	1265
28	1450	51,8	440	625					
	960	34,3	292	414					
	725	25,9	220	312					
31,5	1450	46,0	391	555	755	1006	1484	1794	2008
	960	30,5	259	368	500	666	982	1188	1329
	725	23,0	196	278	378	503	742	897	1004
36	1450	40,3	342	486					
	960	26,7	227	322					
	725	20,1	171	243					
40	1450	36,3	308	437	595	792	1168	1413	1581
	960	24,0	204	289	394	524	774	935	1047
	725	18,1	154	219	297	396	584	706	791
45	1450	32,2	274	389					
	960	21,3	182	257					
	725	16,1	137	194					
50	1450	29,0	247	351	477	636	939	1136	1270
	960	19,2	163	232	316	421	622	752	841
	725	14,5	123	175	239	318	469	568	635
56	1450	25,9	220	313					
	960	17,1	146	207					
	725	12,9	110	157					
63	1450	23,0	196	278	379	505	745	901	1008
	960	15,2	130	184	251	334	493	597	668
	725	11,5	98	139	189	252	373	451	504
71	1450	20,4	153	219					
	960	13,5	101	145					
	725	10,2	77	109					
80	1450	18,1	154	219	298	398	587	710	794
	960	12,0	102	145	198	263	388	470	526
	725	9,1	77	110	149	199	293	355	397
100	1450	14,5			239	318	469	568	635
	960	9,6			158	211	311	376	421
	725	7,3			119	159	235	284	318

32

Puissance thermique en kW "Pt" pour ambiance 20°C.

"Pt" thermal rating in kW for 20°C ambient.

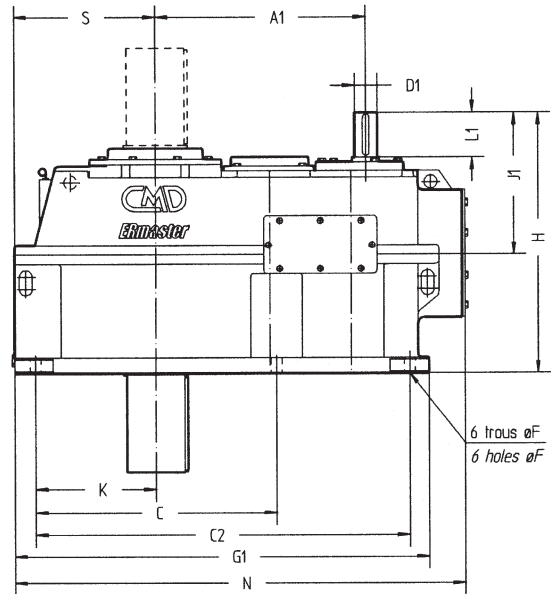
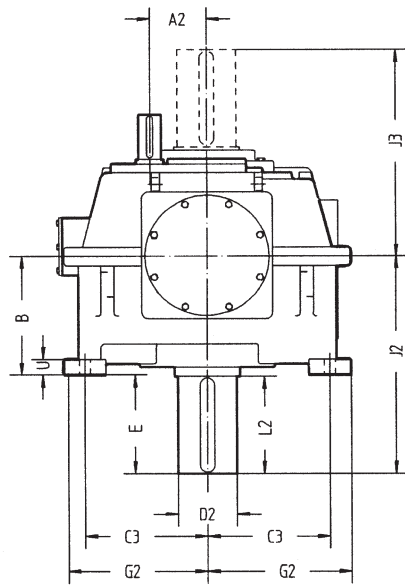
Refroidissement Type of cooling	N1 Rpm	40	42	44	Tailles Sizes				
					46	48	50	52	
Sans ventilateur With no additional fan	i=22 à 40	257	331	405	486	591	670	737	
	i=50 à 63	221	283	347	417	506	574	632	
	i=80 à 100	193	248	304	365	443	502	553	
Avec ventilateur With fan cooling	i=22 à 40	1450	451	610	712	825	971	1195	1288
		960	429	575	677	791	938	1133	1226
		725	417	554	657	771	918	1096	1190
	i=50 à 63	1450	386	523	610	707	832	1024	1104
		960	368	492	580	678	804	971	1051
		725	357	475	563	661	787	940	1020
	i=80 à 100	1450	338	458	534	619	728	896	966
		960	322	431	508	593	703	849	920
		725	313	415	493	578	689	822	893

ATTENTION
Pour certains rapports, la vitesse tangentielle peut imposer une injection même si la capacité thermique est suffisante. Au delà de la capacité thermique ci-dessus, nous utilisons l'injection avec réfrigérant. Ces éléments ne modifient pas la capacité PN des réducteurs.

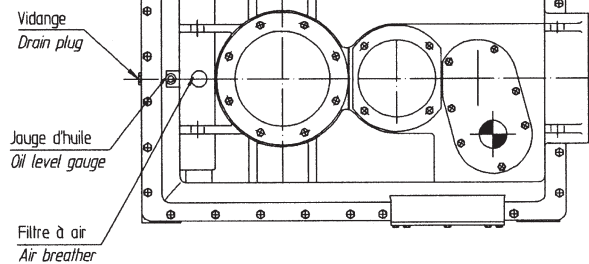
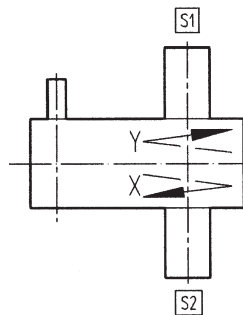
ATTENTION
For some ratios, the velocity requires an oil injection even if thermal capacity is sufficient. Beyond the above thermal capacity, oil injection with cooling are used. These elements do not modify the PN rating of the reducers.

B.30.6810

Type R3HCV - 3 Trains arbres parallèles - Vertical - Tailles 40 à 52 - Rapports 22 à 100
Type R3HCV - 3 Stages parallel shafts - Vertical - Sizes from 40 to 52 - Ratios from 22 to 100



Orientation et sens de rotation
 Direction of rotation and shaft arrangement



Tailles Sizes	Arbres Shafts											Encombres Dimensions											
	A1	A2	B	D1	L1	J1	D2	L2	J2	J3	E	F	K	C	C2	C3	G1	G2	U	H	N	S	
			h11	n6			p6					H15	Js13	Js13	Js13	Js13							
40	651,6	173,9	375	70	140	440	180	300	680	640	305	33	375	750	1160	375	1285	440	49	815	1750	440	
42	731,8	193,2	395	75	140	470	200	350	750	720	355	33	390	780	1210	410	1390	470	49	865	1855	470	
44 i>40	784,6	224,1	500	80 75	170 140	525	220	350	855	740	355	36	410	820	1270	450	1530	530	60	1025 995	2095	530	
46 i>40	876,8	249,1	520	80 75	170 140	535	240	350	875	760	355	36	450	900	1440	490	1685	565	60	1055 1025	2220	565	
48 i>40	877,7	251,1	570	80 80	170 170	640	260	410	985	910	415	48	510	1020	1530	560	1830	630	65	1210	2450	630	
50 i>40	935,1	260,8	590	90 90	170 170	660	260	410	1005	920	415	52	550	1100	1700	620	1945	665	70	1250	2545	665	
52 i>40	932,5	270,5	610	90 90	170 170	690	300	470	1075	1020	475	52	580	1160	1785	650	2030	695	75	1300	2620	695	

Tailles Sizes	40	42	44	46	48	50	52
Huile Oil (litres)	115	130	145	180	205	250	285
Masse Weight (kg)	2150	2930	3770	4800	5975	7100	8120

Dimensions en mm.
 D1-L1 peuvent varier en fonction du rapport. Le tableau indique les dimensions possibles.
 Masses et côtes approximatives.

Dimensions in mm.
 D1-L1 may differ according to ratios. The chart gives the possible dimensions. Approximate weight and dimensions.

Type R4HC - 4 Trains arbres parallèles - Horizontal - Tailles 30 à 38 - Rapports 71 à 250

Type R4HC - 4 Stages parallel shafts - Horizontal - Sizes from 30 to 38 - Ratios from 71 to 250

Capacités nominales en kW "PN" ISO 6336
Facteur : Ka=1 SH=1 SF>1,2

"PN" mechanical power ratings in kW ISO 6336
Factor: Ka=1 SH=1 SF>1.2

Tailles <i>Sizes</i> Rapports <i>Ratios</i>	N1 Rpm	N2 Rpm	30	32	34	36	38
71	1450	20.4	24,3		57,5		120
	960	13.5	16,1		38		85,3
	725	10.2	12,1		28,7		64,4
80	1450	18.1	22,1		50,7		113
	960	12	14,6		33,5		77,5
	725	9.1	11		25,3		58,5
90	1450	16.1	20	23,8	47	59,6	103
	960	10.7	13,2	15,7	31,1	39,5	68,4
	725	8.1	10	11,9	23,5	29,8	51,6
100	1450	14.5	17,9	21,4	39,7	52,5	92,2
	960	9.6	11,9	14,2	26,3	34,7	61
	725	7.3	9	10,7	19,8	26,2	46
112	1450	12.9	16	19,2	35	48,8	83,8
	960	8.6	10,6	12,7	23,1	32,3	55,4
	725	6.5	8	9,6	17,5	24,4	41,8
125	1450	11.6	14,1	17,1	32,4	41,2	74
	960	7.7	9,3	11,3	21,5	27,2	48,9
	725	5.8	7	8,5	16,2	20,6	36,9
140	1450	10.4	12,8	15,1	29,4	36,3	67,1
	960	6.9	8,5	10	19,5	24	44,4
	725	5.2	6,4	7,5	14,7	18,1	33,5
160	1450	9.1	11,5	13,3	24,9	33,7	59,9
	960	6	7,6	8,8	16,5	22,3	39,6
	725	4.5	5,8	6,6	12,4	16,8	29,9
180	1450	8.1	10,3	12,3	21,9	30,6	54,4
	960	5.3	6,8	8,1	14,5	20,3	36
	725	4	5,1	6,2	11	15,3	27,2
200	1450	7.3	9,1	11	20,3	25,8	48
	960	4.8	6	7,3	13,5	17,1	31,8
	725	3.6	4,5	5,5	10,2	12,9	24
225	1450	6.4		9,7		22,7	
	960	4.3		6,4		15	
	725	3.2		4,8		11,4	
250	1450	5.8		8,5		21,1	
	960	3.8		5,6		14	
	725	2.9		4,3		10,6	

Puissance thermique en kW "Pt" pour ambiance 20°C.

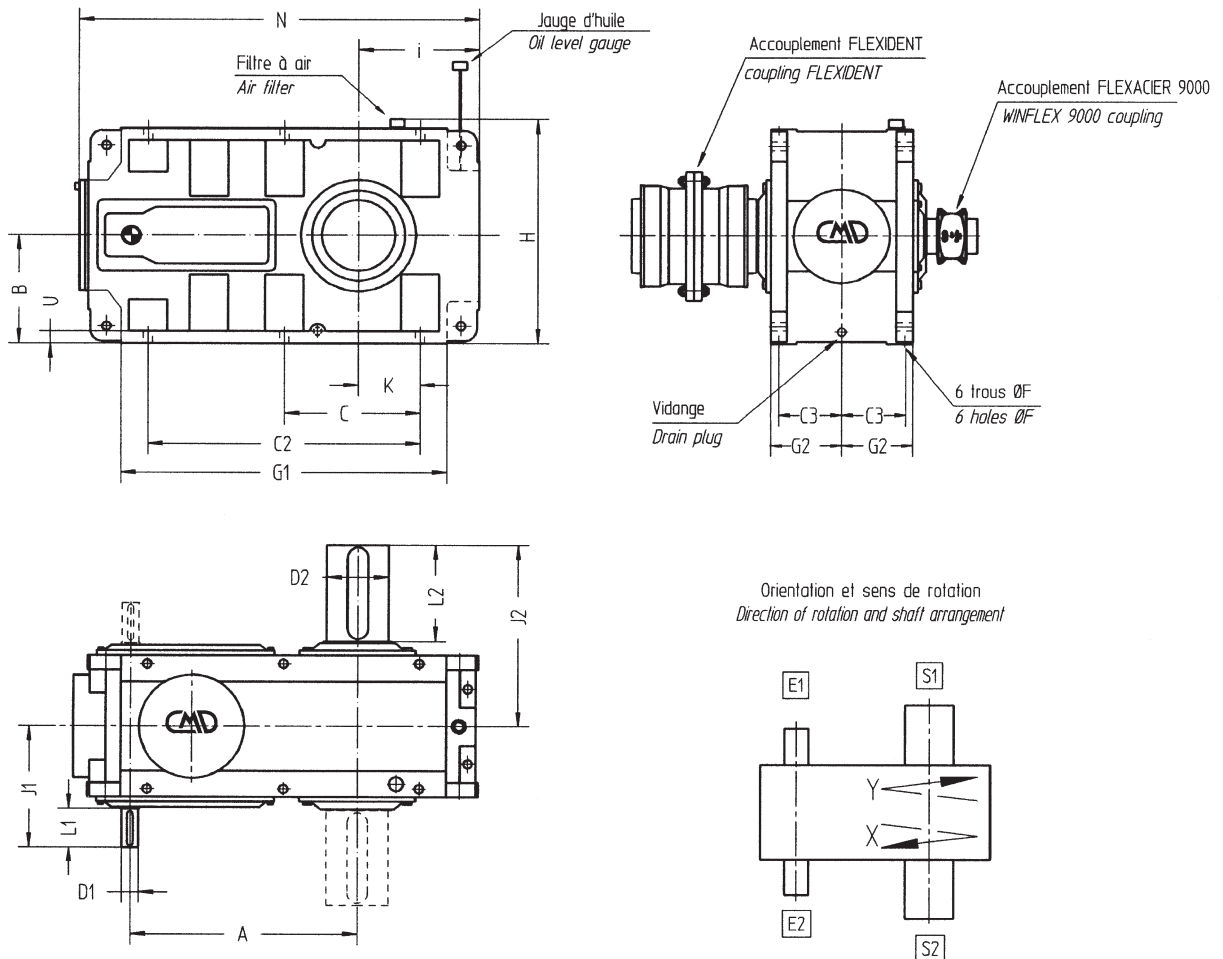
"Pt" thermal rating in kW for 20°C ambient.

Refroidissement <i>Type of cooling</i>	N1 Rpm	30	32	Tailles <i>Sizes</i> 34	36	38
Sans refroidissement <i>With no additionnal cooling</i>	1450	76	76	125	125	194
	960	73	73	120	120	185
	725	70	70	116	116	180

ATTENTION
Pour certains rapports, la vitesse tangentielle peut imposer une injection même si la capacité thermique est suffisante. Au delà de la capacité thermique ci-dessus, nous utilisons l'injection avec réfrigérant. Ces éléments ne modifient pas la capacité PN des réducteurs.

ATTENTION
For some ratios, the velocity requires an oil injection even if thermal capacity is sufficient. Beyond the above thermal capacity, oil injection with cooling are used. These elements do not modify the PN rating of the reducers.

Type R4HC - 4 Trains arbres parallèles - Horizontal - Tailles 30 à 38 - Rapports 71 à 250
Type R4HC - 4 Stages parallel shafts - Horizontal - Sizes from 30 to 38 - Ratios from 71 to 250



Tailles Sizes	Arbres Shafts										Encombresments Dimensions								
	A	B	D1	L1	J1	D2	L2	J2	F	K	C	C2	C3	G1	G2	U	H	I	N
30	435	230	35	99	275	110	180	360	18,5	170	285	570	132,5	684	150	25	480	295	849
32	475	230	35	99	275	130	190	370	18,5	130	285	570	132,5	684	150	25	480	255	849
34	570	300	45	118	340	145	230	460	28	225	385	770	165	898	190	30	635	370	1098
36	625	300	45	118	340	170	250	480	28	170	385	770	165	898	190	30	635	315	1098
38	755	385	60	150	440	190	300	600	33	153	350	870	220	1036	250	37	805	338	1291

Tailles Sizes	30	32	34	36	38
Huile Oil (litres)	25,9	26,3	55,8	57,2	108,1
Masse Weight (kg)	385	440	820	935	1580

Dimensions en mm.
 D1-L1 peuvent varier en fonction du rapport. Le tableau indique les dimensions possibles.
 Masses et côtes approximatives.

Dimensions in mm.
 D1-L1 may differ according to ratios. The chart gives the possible dimensions. Approximate weight and dimensions.

Type R4HCV - 4 Trains arbres parallèles - Vertical - Tailles 30 à 38 - Rapports 71 à 250

Type R4HCV - 4 Stages parallel shafts - Vertical - Sizes from 30 to 38 - Ratios from 71 to 250

Capacités nominales en kW "PN" ISO 6336
Facteur : Ka=1 SH=1 SF>1,2

"PN" mechanical power ratings in kW ISO 6336
Factor: Ka=1 SH=1 SF>1.2

Tailles Sizes Rapports Ratios	N1 Rpm	N2 Rpm	30	32	34	36	38
71	1450	20.4	24,3		57,5		120
	960	13.5	16,1		38		85,3
	725	10.2	12,1		28,7		64,4
80	1450	18.1	22,1		50,7		113
	960	12	14,6		33,5		77,5
	725	9.1	11		25,3		58,5
90	1450	16.1	20	23,8	47	59,6	103
	960	10.7	13,2	15,7	31,1	39,5	68,4
	725	8.1	10	11,9	23,5	29,8	51,6
100	1450	14.5	17,9	21,4	39,7	52,5	92,2
	960	9.6	11,9	14,2	26,3	34,7	61
	725	7.3	9	10,7	19,8	26,2	46
112	1450	12.9	16	19,2	35	48,8	83,8
	960	8.6	10,6	12,7	23,1	32,3	55,4
	725	6.5	8	9,6	17,5	24,4	41,8
125	1450	11.6	14,1	17,1	32,4	41,2	74
	960	7.7	9,3	11,3	21,5	27,2	48,9
	725	5.8	7	8,5	16,2	20,6	36,9
140	1450	10.4	12,8	15,1	29,4	36,3	67,1
	960	6.9	8,5	10	19,5	24	44,4
	725	5.2	6,4	7,5	14,7	18,1	33,5
160	1450	9.1	11,5	13,3	24,9	33,7	59,9
	960	6	7,6	8,8	16,5	22,3	39,6
	725	4.5	5,8	6,6	12,4	16,8	29,9
180	1450	8.1	10,3	12,3	21,9	30,6	54,4
	960	5.3	6,8	8,1	14,5	20,3	36
	725	4	5,1	6,2	11	15,3	27,2
200	1450	7.3	9,1	11	20,3	25,8	48
	960	4.8	6	7,3	13,5	17,1	31,8
	725	3.6	4,5	5,5	10,2	12,9	24
225	1450	6.4		9,7		22,7	
	960	4.3		6,4		15	
	725	3.2		4,8		11,4	
250	1450	5.8		8,5		21,1	
	960	3.8		5,6		14	
	725	2.9		4,3		10,6	

Puissance thermique en kW "Pt" pour ambiance 20°C.

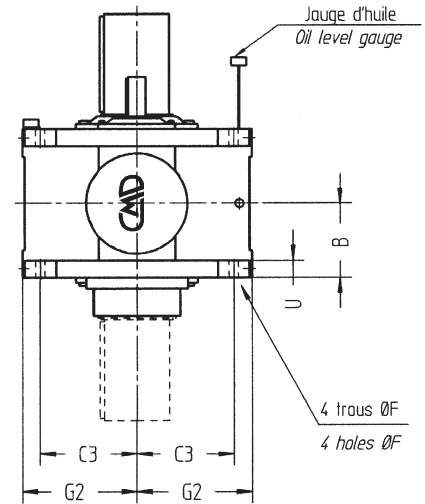
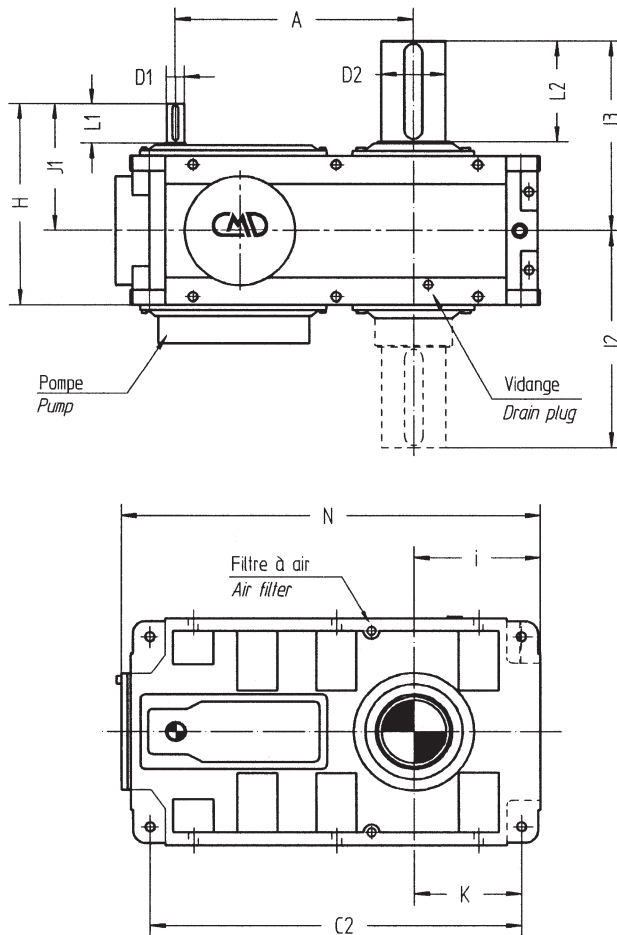
"Pt" thermal rating in kW for 20°C ambient.

Refroidissement Type of cooling	N1 Rpm	30	32	Tailles Sizes 34	36	38
Sans refroidissement With no additional cooling	1450	76	76	125	125	194
	960	73	73	120	120	185
	725	70	70	116	116	180

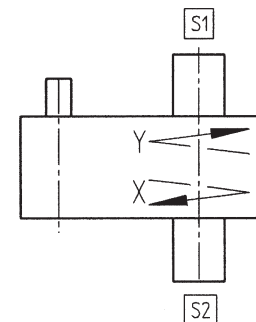
ATTENTION
Pour certains rapports, la vitesse tangentielle peut imposer une injection même si la capacité thermique est suffisante. Au delà de la capacité thermique ci-dessus, nous utilisons l'injection avec réfrigérant. Ces éléments ne modifient pas la capacité PN des réducteurs.

ATTENTION
For some ratios, the velocity requires an oil injection even if thermal capacity is sufficient. Beyond the above thermal capacity, oil injection with cooling are used. These elements do not modify the PN rating of the reducers.

Type R4HCV - 4 Trains arbres parallèles - Vertical - Tailles 30 à 38 - Rapports 71 à 250
Type R4HCV - 4 Stages parallel shafts - Vertical - Sizes from 30 to 38 - Ratios from 71 to 250



Orientation et sens de rotation
 Direction of rotation and shaft arrangement



Tailles Sizes	Arbres Shafts										Encombresments Dimensions							
	A	B	D1	L1	J1	D2	L2	J2	J3	F	K	C2	C3	G2	U	H	I	N
30	435	150	35	99	275	110	180	475	360	24	260	750	195	230	30	425	295	849
32	475	150	35	99	275	130	190	495	370	24	220	750	195	230	30	425	255	849
34	570	190	45	118	340	145	230	595	460	33	325	970	253	300	45	530	370	1098
36	625	190	45	118	340	170	250	615	480	33	270	970	253	300	45	530	315	1098
38	755	250	60	150	440	190	300	760	600	40	281	1126	328	385	55	690	338	1291

Tailles Sizes	30	32	34	36	38
Huile Oil (litres)	25,9	26,3	55,8	57,2	108,1
Masse Weight (kg)	385	440	820	935	1580

Dimensions en mm.
 D1-L1 peuvent varier en fonction du rapport. Le tableau indique les dimensions possibles.
 Masses et côtes approximatives.

Dimensions in mm.
 D1-L1 may differ according to ratios. The chart gives the possible dimensions. Approximate weight and dimensions.

Type R4HC - 4 Trains arbres parallèles - Horizontal - Tailles 40 à 64 - Rapports 90 à 500

Type R4HC - 4 Stages parallel shafts - Horizontal - Sizes from 40 to 64 - Ratios from 90 to 500

Capacités nominales en kW "PN" ISO 6336
Facteur : Ka=1 SH=1 SF>1,2

"PN" mechanical power ratings in kW ISO 6336
Factor: Ka=1 SH=1 SF>1.2

Tailles Sizes Rapports Ratios	N1 Rpm	N2 Rpm	40	42	44	46	48	50	52	54	56	58	60	62	64
90	1450	16,1	137	196											
	960	10,7	91	130											
	725	8,1	69	98											
100	1450	14,5	124	176	240	320	471	569	638	778	984	1120	1320	1476	1790
	960	9,6	82	117	159	212	312	376	422	515	651	741	874	977	1185
	725	7,3	62	88	120	160	235	284	319	389	492	560	660	738	895
112	1450	12,9	110	157											
	960	8,6	73	104											
	725	6,5	55	79											
125	1450	11,6	99	141	192	256	377	455	510	623	787	896	1056	1181	1432
	960	7,7	65	93	127	169	249	301	338	412	521	593	699	782	948
	725	5,8	49	71	96	128	188	227	255	311	394	448	528	590	716
140	1450	10,4	88	126											
	960	6,9	58	83											
	725	5,2	44	63											
160	1450	9,1	77	110	150	200	294	355	399	486	615	700	825	922	1119
	960	6,0	51	73	99	132	195	235	264	322	407	463	546	611	741
	725	4,5	39	55	75	100	147	178	199	243	307	350	412	461	559
180	1450	8,1	69	98											
	960	5,3	45	65											
	725	4,0	34	49											
200	1450	7,3	62	88	120	160	235	284	319	389	492	560	660	738	895
	960	4,8	41	58	79	106	156	188	211	258	326	371	437	489	593
	725	3,6	31	44	60	80	118	142	159	195	246	280	330	369	448
225	1450	6,4	55	78											
	960	4,3	36	52											
	725	3,2	27	39											
250	1450	5,8	49	71	96	128	188	227	255	311	394	448	528	590	716
	960	3,8	33	47	64	85	125	151	169	206	261	297	349	391	474
	725	2,9	25	35	48	64	94	114	128	156	197	224	264	295	358
280	1450	5,2	44	63											
	960	3,4	29	42											
	725	2,6	22	31											
315	1450	4,6	39	56	76	101	149	181	202	247	312	356	419	469	568
	960	3,0	26	37	50	67	99	120	134	164	207	235	277	310	376
	725	2,3	20	28	38	51	75	90	101	124	156	178	209	234	284
355	1450	4,1	31	44											
	960	2,7	20	29											
	725	2,0	15	22											
400	1450	3,6	31	44	60	80	118	142	159	195	246	280	330	369	448
	960	2,4	20	29	40	53	78	94	106	129	163	185	218	244	296
	725	1,8	15	22	30	40	59	71	80	97	123	140	165	184	224
500	1450	2,9			48	64	94	114	128	156	197	224	264	295	358
	960	1,9			32	42	62	75	84	103	130	148	175	195	237
	725	1,5			24	32	47	57	64	78	98	112	132	148	179

Puissance thermique en kW "Pt" pour ambiance 20°C.

"Pt" thermal rating in kW for 20°C ambient.

Refroidissement Type of cooling	N1 Rpm	Tailles Sizes													
		40	42	44	46	48	50	52	54	56	58	60	62	64	
Sans refroidissement With no additional cooling	1450	193	248	304	365	443	502	553	631	785	785	893	984	1077	
	960	172	220	270	324	394	447	491	561	698	698	794	874	957	
	725	154	198	243	292	355	402	442	505	628	628	715	787	862	

ATTENTION

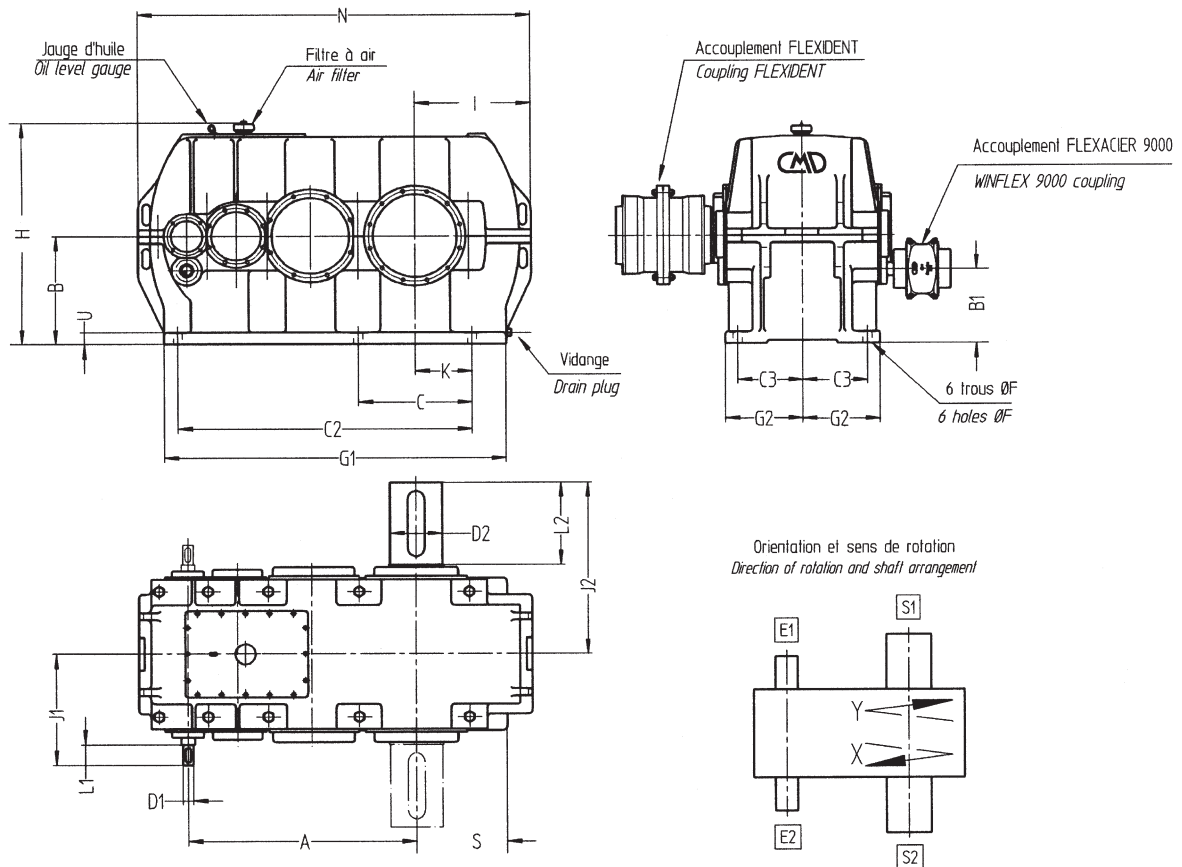
Pour certains rapports, la vitesse tangentielle peut imposer une injection même si la capacité thermique est suffisante. Au delà de la capacité thermique ci-dessus, nous utilisons l'injection avec réfrigérant. Ces éléments ne modifient pas la capacité PN des réducteurs.

ATTENTION

For some ratios, the velocity requires an oil injection even if thermal capacity is sufficient. Beyond the above thermal capacity, oil injection with cooling are used. These elements do not modify the PN rating of the reducers.

Type R4HC - 4 Trains arbres parallèles - Horizontal - Tailles 40 à 64 - Rapports 90 à 500

Type R4HC - 4 Stages parallel shafts - Horizontal - Sizes from 40 to 64 - Ratios from 90 to 500



Tailles Sizes	Arbres Shafts										Encombresments Dimensions										
	A	B	B1	D1	L1	J1	D2	L2	J2	F	K	C	C2	C3	G1	G2	U	H	I	N	S
	H7	h11	h11	n6			p6			H15	Js13	Js13	Js13	Js13							
40	785	355	230	45	110	410	180	300	610	33	230	435	1120	215	1260	260	40	755	395	1440	305
42	880	400	260	50	110	440	200	350	690	33	250	480	1220	250	1365	290	40	840	435	1575	330
44	990	450	290	55	110	465	220	350	715	36	270	520	1375	270	1515	315	50	935	480	1755	360
46	1105	500	320	60	140	505	240	350	725	36	300	575	1550	275	1690	325	55	1030	515	1940	390
48	1205	560	375	55	110	580	260	410	950	48	300	610	1575	330	1770	396	63	1122	570	2032	430
50	1275	600	405	60	140	630	260	410	970	52	330	660	1685	345	1887	415	63	1192	605	2166	465
52	1330	630	430	60	140	660	300	470	1060	52	345	690	1750	370	1965	440	70	1460	630	2255	485
54	1430	670	455	65	140	690	320	470	1090	56	370	740	1875	400	2106	475	70	1541	675	2416	520
56	1550	750	505	70	140	745	340	550	1225	62	450	820	2085	450	2340	530	84	1691	790	2685	620
58	1590	750	505	70	140	745	360	550	1225	62	410	820	2085	450	2340	530	84	1691	750	2685	580
60	1800	900	615	80	170	870	380	550	1320	74	590	980	2490	530	2792	625	105	2031	1130	3460	790
62	1840	900	615	80	170	870	400	650	1420	74	550	980	2490	530	2792	625	105	2031	1090	3460	750
64	1900	900	615	80	170	870	420	650	1420	74	490	980	2490	530	2792	625	105	2031	1030	3460	690

Tailles Sizes	40	42	44	46	48	50	52	54	56	58	60	62	64
Huile Oil (litres)	125	135	142	188	208	250	289	355	505	494	860	845	832
Masse Weight (kg)	2000	2625	3375	4350	5350	6380	7400	8850	10600	12100	14750	16600	18500

Dimensions en mm.
D1-L1 peuvent varier en fonction du rapport. Le tableau indique les dimensions possibles.
Masses et côtes approximatives.

Dimensions in mm.
D1-L1 may differ according to ratios. The chart gives the possible dimensions. Approximate weight and dimensions.

Type R4HCV - 4 Trains arbres parallèles - Vertical - Tailles 40 à 52 - Rapports 90 à 500

Type R4HCV - 4 Stages parallel shafts - Vertical - Sizes from 40 to 52 - Ratios from 90 to 500

Capacités nominales en kW "PN" ISO 6336
Facteur : Ka=1 SH=1 SF>1,2

"PN" mechanical power ratings in kW ISO 6336
Factor: Ka=1 SH=1 SF>1.2

Tailles Sizes Rapports Ratios	N1 Rpm	N2 Rpm	40	42	44	46	48	50	52
90	1450	16,1	137	196					
	960	10,7	91	130					
	725	8,1	69	98					
100	1450	14,5	124	176	240	320	471	569	638
	960	9,6	82	117	159	212	312	376	422
	725	7,3	62	88	120	160	235	284	319
112	1450	12,9	110	157					
	960	8,6	73	104					
	725	6,5	55	79					
125	1450	11,6	99	141	192	256	377	455	510
	960	7,7	65	93	127	169	249	301	338
	725	5,8	49	71	96	128	188	227	255
140	1450	10,4	88	126					
	960	6,9	58	83					
	725	5,2	44	63					
160	1450	9,1	77	110	150	200	294	355	399
	960	6,0	51	73	99	132	195	235	264
	725	4,5	39	55	75	100	147	178	199
180	1450	8,1	69	98					
	960	5,3	45	65					
	725	4,0	34	49					
200	1450	7,3	62	88	120	160	235	284	319
	960	4,8	41	58	79	106	156	188	211
	725	3,6	31	44	60	80	118	142	159
225	1450	6,4	55	78					
	960	4,3	36	52					
	725	3,2	27	39					
250	1450	5,8	49	71	96	128	188	227	255
	960	3,8	33	47	64	85	125	151	169
	725	2,9	25	35	48	64	94	114	128
280	1450	5,2	44	63					
	960	3,4	29	42					
	725	2,6	22	31					
315	1450	4,6	39	56	76	101	149	181	202
	960	3,0	26	37	50	67	99	120	134
	725	2,3	20	28	38	51	75	90	101
355	1450	4,1	31	44					
	960	2,7	20	29					
	725	2,0	15	22					
400	1450	3,6	31	44	60	80	118	142	159
	960	2,4	20	29	40	53	78	94	106
	725	1,8	15	22	30	40	59	71	80
500	1450	2,9			48	64	94	114	128
	960	1,9			32	42	62	75	84
	725	1,5			24	32	47	57	64

Puissance thermique en kW "Pt" pour ambiance 20°C.

"Pt" thermal rating in kW for 20°C ambient.

Refroidissement Type of cooling	N1 Rpm	40	42	44	Tailles Sizes 46	48	50	52
Sans refroidissement With no additional cooling	1450	193	248	304	365	443	502	553
	960	172	220	270	324	394	447	491
	725	154	198	243	292	355	402	442

ATTENTION

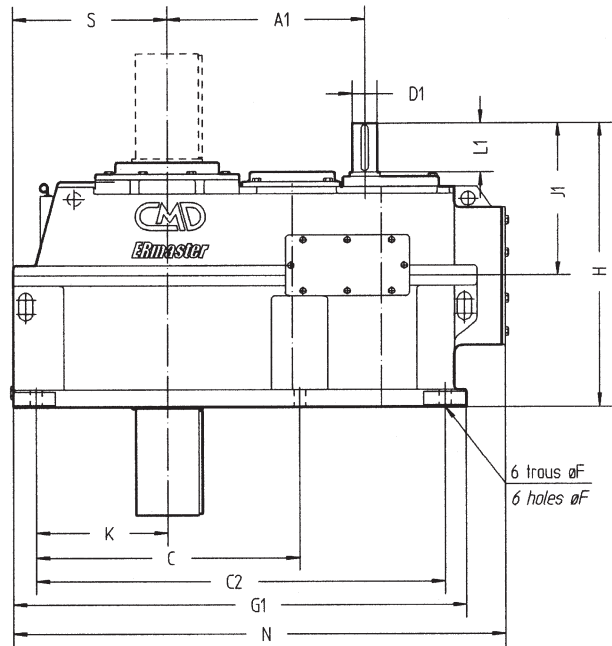
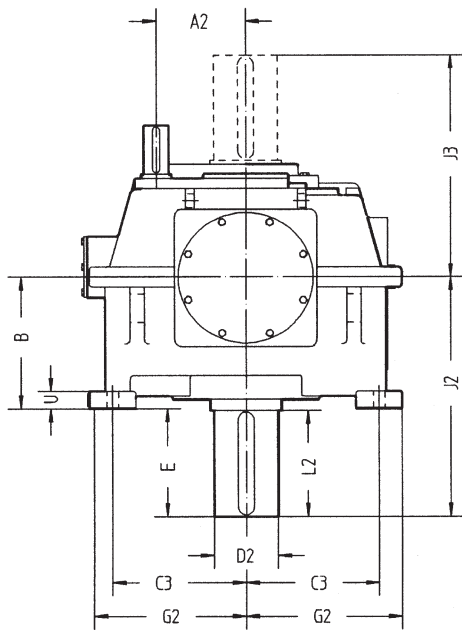
Pour certains rapports, la vitesse tangentielle peut imposer une injection même si la capacité thermique est suffisante. Au delà de la capacité thermique ci-dessus, nous utilisons l'injection avec réfrigérant. Ces éléments ne modifient pas la capacité PN des réducteurs.

ATTENTION

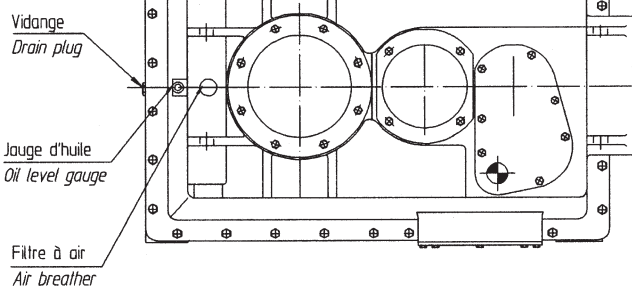
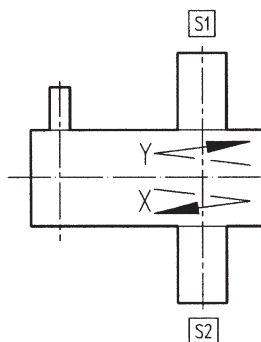
For some ratios, the velocity requires an oil injection even if thermal capacity is sufficient. Beyond the above thermal capacity, oil injection with cooling are used. These elements do not modify the PN rating of the reducers.

Type R4HCV - 4 Trains arbres parallèles - Vertical - Tailles 40 à 52 - Rapports 90 à 500

Type R4HCV - 4 Stages parallel shafts - Vertical - Sizes from 40 to 52 - Ratios from 90 to 500



Orientation et sens de rotation
Direction of rotation and shaft arrangement



Tailles Sizes	Arbres Shafts											Encombres Dimensions										
	A1	A2	B	D1	L1	J1	D2	L2	J2	J3	E	F	K	C	C2	C3	G1	G2	U	H	N	S
			h11	n6			p6				H15	Js13	Js13	Js13	Js13							
40	549,2	245,6	375	45	110	410	180	300	680	640	305	33	375	750	1160	375	1285	440	49	785	1750	440
42	617,1	273,5	395	50	110	440	200	350	750	720	355	33	390	780	1210	410	1390	470	49	835	1855	470
44	653,5	315,9	500	55	110	465	220	350	855	740	355	36	410	820	1270	450	1530	530	60	965	2095	530
46	729,3	352,3	520	60	140	505	240	350	875	760	355	36	450	900	1440	490	1685	565	60	1025	2220	565
48	726,2	357,2	570	55	110	580	260	410	985	910	415	48	510	1020	1530	560	1830	630	65	1150	2450	630
50	758,4	343,2	590	60	140	630	260	410	1005	920	415	52	550	1100	1700	620	1945	665	70	1220	2545	665
52	751,3	355,9	610	60	140	660	300	470	1075	1020	475	52	580	1160	1785	650	2030	695	75	1270	2620	695

Tailles Sizes	40	42	44	46	48	50	52
Huile Oil (litres)	115	130	145	180	205	250	285
Masse Weight (kg)	2150	2930	3770	4800	5975	7100	8120

Dimensions en mm.
D1-L1 peuvent varier en fonction du rapport. Le tableau indique les dimensions possibles.
Masses et côtes approximatives.

Dimensions in mm.
D1-L1 may differ according to ratios. The chart gives the possible dimensions. Approximate weight and dimensions.

Rapports de réduction standards

Standard reduction ratios

Réducteur à arbres PARALLELES

PARALLEL shafts reducer

Rapports <i>Ratios</i>	30	32	34	36	38	40	42	44
6,3	6,1		6,528		6,324	6,299	6,328	6,335
7	7,029		7,06		6,986	7,077	7,073	
8	7,752	7,7	7,729	8,393	8,016	7,952	8,032	8,032
9	8,578	8,873	8,82	9,078	8,935	9,034	8,923	
10	9,531	9,785	9,929	9,938	9,765	10,152	10,133	9,843
11	10,643	10,828	11,063	11,34	10,957	11,263	11,082	
12,5	11,957	12,031	12,641	12,766	12,797	12,656	12,585	12,687
14	13,354	13,435	14,36	14,223	14,092	14,354	14,268	
16	15,462	15,094	15,504	16,253	15,982	16,130	16,203	16,213
18	17,401	17,084	17,934	18,463	17,539	17,957	17,739	
20	19,335	19,517	20,19	19,934	19,168	20,178	20,144	19,687
22	21,591	21,966	22,494	23,058	21,507	22,585	22,307	
25	24,256	24,406	25,704	25,958	25,12	25,379	25,332	25,375
28	27,455	27,254	29,199	28,921	27,662	28,156	27,705	
31,5	31,365	30,619	31,525	33,048	31,371	31,639	31,462	31,465
36	34,721	34,657	35,77	37,542	35,182	38,885	35,670	
40	38,579	39,592	40,269	40,532	38,45	40,324	40,507	39,879
45	43,08	43,828	44,865	45,99	43,141	45,505	44,911	
50	48,399	48,698	51,268	51,774	50,388	50,622	51,001	52,243
56	54,782	54,379	58,239	57,683	55,488	57,417	57,823	
63	62,583	61,094	62,877	65,916	62,928	64,519	65,663	64,142
71	70,494	69,151	71,59	74,879	73,105	71,829	71,888	
80	78,327	78,999	81,324	80,842	80,504	80,713	81,365	81,066
90	87,465	88,984	87,8	92,044	91,298	90,10	87,87	
100	98,265	98,872	104,001	104,559	102,455	101,24	99,78	99,531
112	111,224	110,407	118,142	112,886	112,825	114,83	113,13	
125	127,063	124,039	127,55	133,716	127,953	129,04	128,47	
140	136,419	140,398	140,233	151,897	140,825	142,54	138,53	
160	153,263	160,392	166,109	163,993	158,034	160,17	157,31	consulter
180	173,476	172,201	188,694	180,299	174,029	181,67	178,35	CMD
200	198,181	193,464	203,721	213,568	197,364	204,14	202,53	
225		218,978		242,607		228,07	224,56	Consult
250		250,163		261,927		256,28	255,00	CMD
280						290,67	289,11	
315						326,63	328,22	
355						363,63	359,44	
400						408,61	408,18	
450								
500								

2 Trains 2 Stages

3 Trains 3 Stages

4 Trains 4 Stages

Rapports de réduction standards

Standard reduction ratios

Réducteur à arbres PARALLELES

PARALLEL shafts reducer

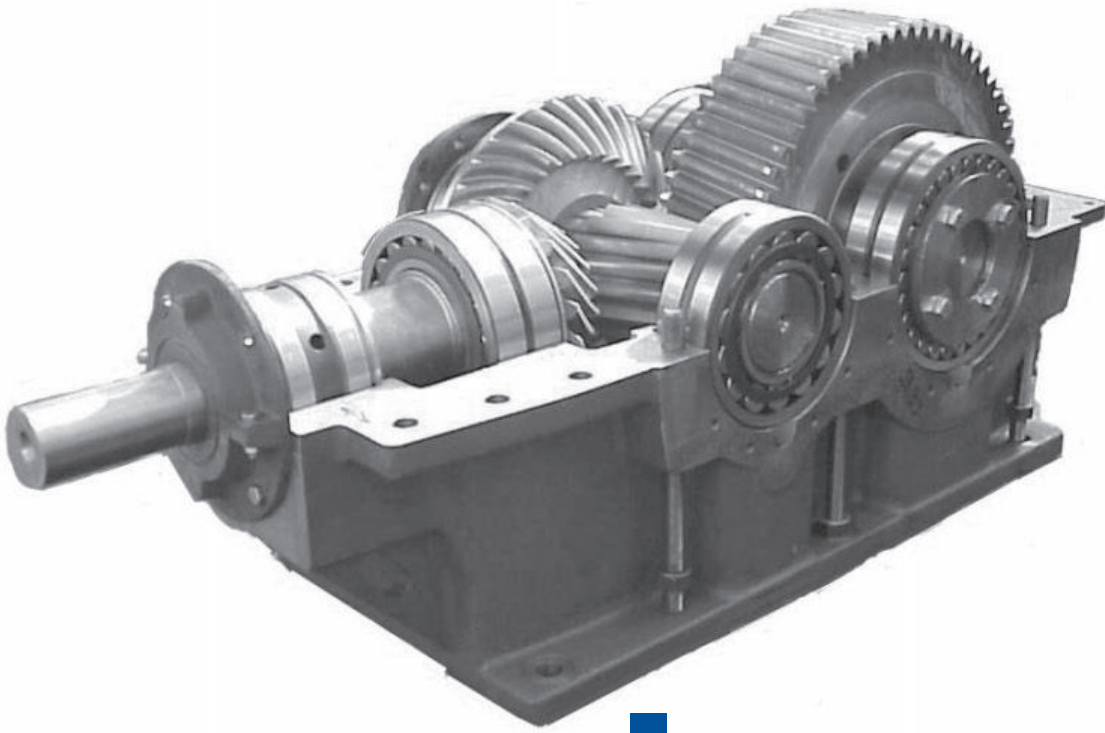
Rapports <i>Ratios</i>	46	48	50	52	54	56	58	60	62	64
6,3	6,319	6,428	6,306	6,175	6,266	6,316	6,321	6,298	6,304	6,110
7										
8	8,125	8,167	8,070	7,956	8,085	8,118	8,125	8,287	8,294	8,039
9										
10	9,953	10,095	10,032	9,760	9,752	9,778	9,787	10,243	10,253	9,937
11										
12,5	12,574	12,444	12,283	12,607	12,833	12,379	12,391	12,988	13,000	12,600
14										
16	15,572	15,579	16,387	15,549	16,269	16,489	16,504	15,997	16,011	15,518
18										
20	19,595	20,533	19,952	20,333	20,075	20,548	20,566	20,801	20,820	20,180
22										
25	25,149	24,889	25,642	26,359	24,383	24,759	24,781	26,595	26,619	25,800
28										
31,5	31,709	32,356	31,470	32,512	31,778	30,654	30,682	31,445	31,474	30,505
36										
40	40,457	39,822	39,046	39,147	39,213	38,995	39,030	40,332	40,368	39,126
45										
50	50,298	49,046	50,393	50,427	52,684	51,065	51,111	50,005	50,050	48,510
56										
63	63,658	61,490	58,744	63,033	64,969	60,350	60,404	61,121	61,176	59,294
71										
80	78,383	80,925	82,156	81,333	82,413	84,760	84,836	80,086	80,158	77,692
90										
100	99,202	101,459	95,771	101,667	101,630	100,170	100,261	97,889	97,978	94,963
112										
125										
140										
160										
180										
200										
225										
250										
280										
315										
355										
400										
450										
500										

2 Trains 2 Stages

3 Trains 3 Stages

Consulter CMD

Consult CMD



REDUCTEURS ARBRES PERPENDICULAIRES
RIGHT ANGLE SHAFT UNITS

Type R2KC - 2 Trains arbres perpendiculaires - Horizontal - Tailles 40 à 52 - Rapports 6,3 à 20

Type R2KC - 2 Stages right angle shafts - Horizontal - Sizes from 40 to 52 - Ratios from 6.3 to 20

Capacités nominales en kW "PN" ISO 6336*
Facteur : Ka=1 SH=1 SF>1,2

"PN" mechanical power ratings in kW ISO 6336*
Factor: Ka=1 SH=1 SF>1.2

Tailles Sizes Rapports Ratios	N1 Rpm	N2 Rpm	40	42	44	46	48	50	52
6,3	1450	230	1932	2741	3721		7282		
	960	152	1286	1814	2464		4821		
	725	115	973	1370	1861		3641		
7	1450	207	1742	2466					
	960	137	1158	1633					
	725	103	877	1233					
8	1450	181	1526	2158	2930	3888	5734	consulter CMD	
	960	120	1015	1429	1940	2574	3797		
	725	90	768	1079	1465	1944	2867		
9	1450	161	1359	1918					
	960	106	903	1270					
	725	80	683	959					
10	1450	145	1224	1727	2344	3111	4587		
	960	96	740	1143	1552	2060	3037		
	725	72	559	863	1172	1555	2294		
11	1450	131	1013	1539					
	960	87	671	1019					Consult CMD
	725	65	507	769					
12,5	1450	120	981	1394	1895	2520	3717		
	960	80	651	923	1254	1669	2461		
	725	60	492	697	947	1260	1859		
14	1450	103	637	953					
	960	68	422	631					
	725	51	319	477					
16	1450	90	627	947	1480	1710	2690		
	960	60	415	627	980	1132	1781		
	725	45	314	473	740	855	1345		
18	1450	80							
	960	53	consulter CMD						
	725	40							
20	1450	72	Consult CMD						
	960	48							
	725	36							

*Harnais à denture conique calculée suivant DIN 3990

*Bevel teeth according to DIN 3990

46

Puissance thermique en kW "Pt" pour ambiance 20°C.

"Pt" thermal rating in kW for 20°C ambient.

Refroidissement Type of cooling	N1 Rpm	40	42	44	Tailles Sizes 46	48	50	52	
Sans ventilateur With no additional fan	i=6.3 à 8	291	377	447	552	685	781	866	
	i=10 à 12.5	264	342	406	501	622	710	787	
	i=16 à 19	242	314	372	460	570	650	721	
Avec ventilateur With fan cooling	i=6.3 à 8	1450	516	705	801	945	1131	1402	1519
		960	490	662	759	904	1091	1327	1445
		725	475	637	734	880	1067	1283	1402
	i=10 à 12.5	1450	469	641	728	859	1028	1275	1381
		960	445	602	690	822	991	1206	1313
		725	432	579	668	800	970	1167	1274
	i=16 à 20	1450	430	588	667	788	942	1169	1266
		960	408	552	632	754	909	1106	1204
		725	396	531	612	734	889	1069	1168

ATTENTION

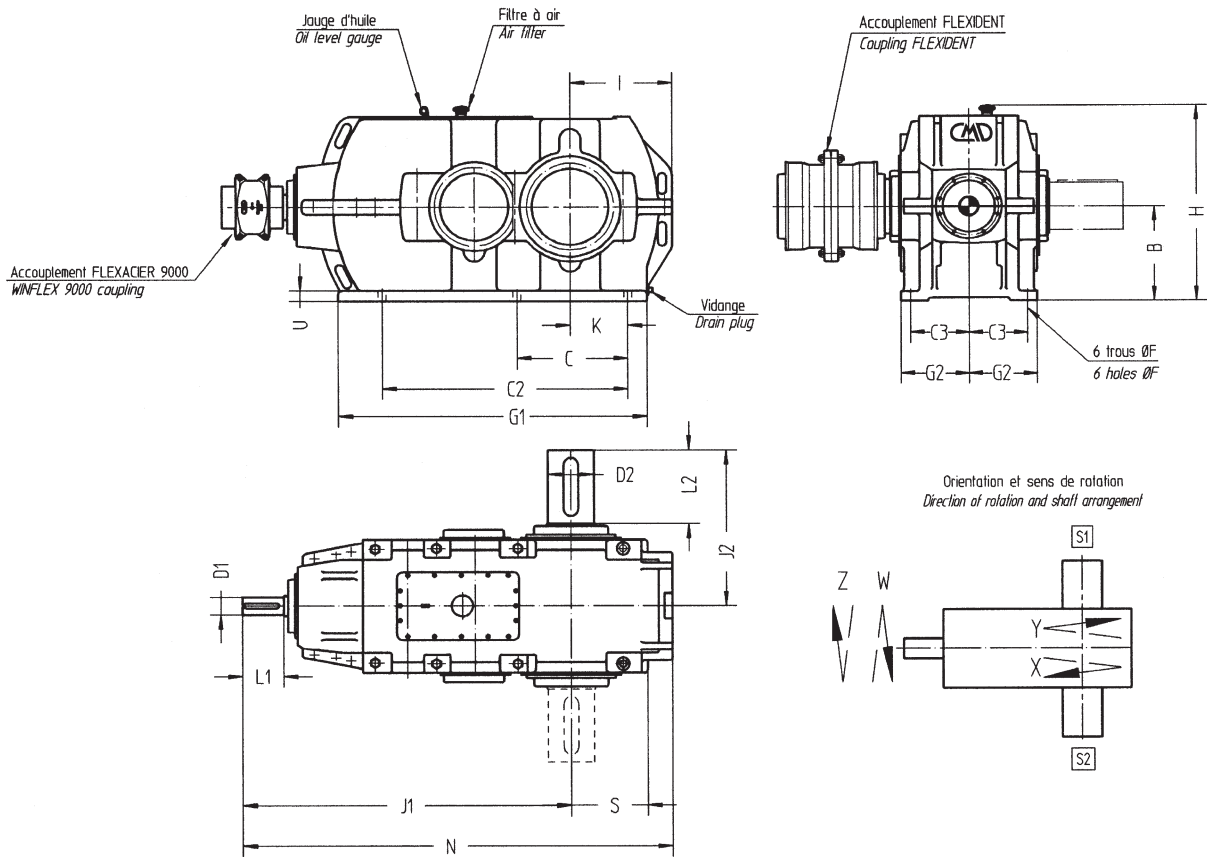
Pour certains rapports, la vitesse tangentielle peut imposer une injection même si la capacité thermique est suffisante. Au delà de la capacité thermique ci-dessus, nous utilisons l'injection avec réfrigérant. Ces éléments ne modifient pas la capacité PN des réducteurs.

ATTENTION

For some ratios, the velocity requires an oil injection even if thermal capacity is sufficient. Beyond the above thermal capacity, oil injection with cooling are used. These elements do not modify the PN rating of the reducers.

B.20.6806

Type R2KC - 2 Trains arbres perpendiculaires - Horizontal - Tailles 40 à 52 - Rapports 6,3 à 20
Type R2KC - 2 Stages right angle shafts - Horizontal - Sizes from 40 to 52 - Ratios from 6.3 to 20



Tailles Sizes	Arbres Shafts										Encombresments Dimensions								
	B	D1	L1	J1	D2	L2	J2	F	K	C	C2	C3	G1	G2	U	H	I	N	S
	h11	n6			p6			H15	Js13	Js13	Js13	Js13							
40	355	90	170	1230	180	300	610	33	230	435	940	215	1080	260	40	740	395	1625	305
42	400	90	170	1275	200	350	690	33	250	480	1020	250	1165	290	40	820	435	1710	330
44	450	110	210	1530	220	350	715	36	270	520	1150	270	1290	315	50	915	480	2010	360
46	500	110	210	1575	240	350	725	36	300	575	1300	275	1440	325	55	1010	515	2090	390
48	560	140	250	1830	260	410	950	48	300	610	1350	330	1556	396	63	1172	570	2400	430
50	600	140	250	1870	260	410	970	52	330	660	1440	345	1667	415	63	1248	605	2475	465
52	630	140	250	1895	300	470	1060	52	345	690	1505	370	1735	440	70	1300	630	2525	485

Tailles Sizes	40	42	44	46	48	50	52
Huile Oil (litres)	96	105	120	145	197	234	270
Masse Weight (kg)	1800	2395	3090	3965	5220	6280	7160

Dimensions en mm.
 D1-L1 peuvent varier en fonction du rapport. Le tableau indique les dimensions possibles.
 Masses et côtes approximatives.

Dimensions in mm.
 D1-L1 may differ according to ratios. The chart gives the possible dimensions. Approximate weight and dimensions.

Type R2KCV - 2 Trains arbres perpendiculaires - Vertical - Tailles 40 à 52 - Rapports 6,3 à 20

Type R2KCV - 2 Stages right angle shafts - Vertical - Sizes from 40 to 52 - Ratios from 6.3 to 20

Capacités nominales en kW "PN" ISO 6336*
Facteur : Ka=1 SH=1 SF>1,2

"PN" mechanical power ratings in kW ISO 6336*
Factor: Ka=1 SH=1 SF>1.2

Tailles Sizes Rapports Ratios	N1 Rpm	N2 Rpm	40	42	44	46	48	50	52
6,3	1450	230	1932	2741	3721		7282		
	960	152	1286	1814	2464		4821		
	725	115	973	1370	1861		3641		
7	1450	207	1742	2466					
	960	137	1158	1633					
	725	103	877	1233					
8	1450	181	1526	2158	2930	3888	5734	Consulter CMD	
	960	120	1015	1429	1940	2574	3797		
	725	90	768	1079	1465	1944	2867		
9	1450	161	1359	1918					
	960	106	903	1270					
	725	80	683	959					
10	1450	145	1224	1727	2344	3111	4587		
	960	96	740	1143	1552	2060	3037		
	725	72	559	863	1172	1555	2294		
11	1450	131	1013	1539				Consult CMD	
	960	87	671	1019					
	725	65	507	769					
12,5	1450	120	981	1394	1895	2520	3717		
	960	80	651	923	1254	1669	2461		
	725	60	492	697	947	1260	1859		
14	1450	103	637	953					
	960	68	422	631					
	725	51	319	477					
16	1450	90	627	947	1480	1710	2690		
	960	60	415	627	980	1132	1781		
	725	45	314	473	740	855	1345		
18	1450	80						Consulter CMD	
	960	53							
	725	40							
20	1450	72						Consult CMD	
	960	48							
	725	36							

*Harnais à denture conique calculée suivant DIN 3990

*Bevel teeth according to DIN 3990

Puissance thermique en kW "Pt" pour ambiance 20°C.

"Pt" thermal rating in kW for 20°C ambient.

Refroidissement Type of cooling	N1 Rpm	40	42	44	Tailles Sizes 46 48 50 52				
Sans ventilateur With no additional fan	i=6.3 à 8	291	377	447	552	685	781	866	
	i=10 à 12.5	264	342	406	501	622	710	787	
	i=16 à 19	242	314	372	460	570	650	721	
Avec ventilateur With fan cooling	i=6.3 à 8	1450	516	705	801	945	1131	1402	1519
		960	490	662	759	904	1091	1327	1445
		725	475	637	734	880	1067	1283	1402
	i=10 à 12.5	1450	469	641	728	859	1028	1275	1381
		960	445	602	690	822	991	1206	1313
		725	432	579	668	800	970	1167	1274
	i=16 à 20	1450	430	588	667	788	942	1169	1266
		960	408	552	632	754	909	1106	1204
		725	396	531	612	734	889	1069	1168

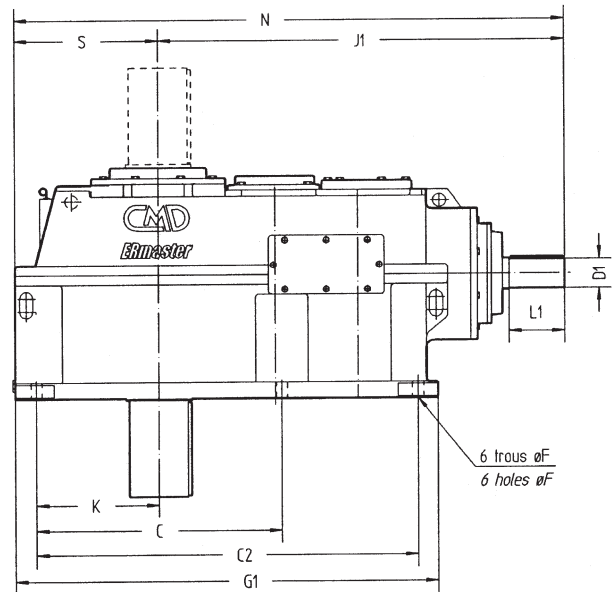
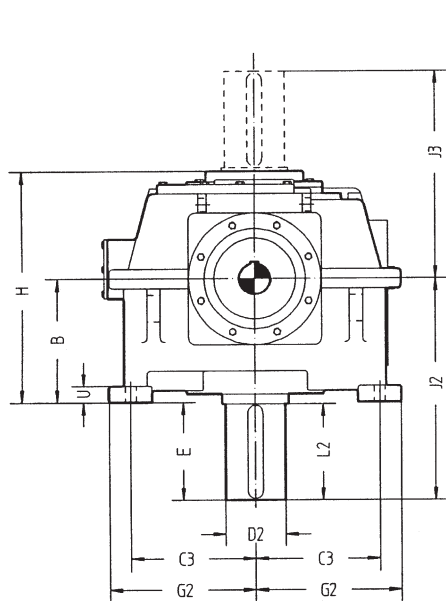
ATTENTION

Pour certains rapports, la vitesse tangentielle peut imposer une injection même si la capacité thermique est suffisante. Au delà de la capacité thermique ci-dessus, nous utilisons l'injection avec réfrigérant. Ces éléments ne modifient pas la capacité PN des réducteurs.

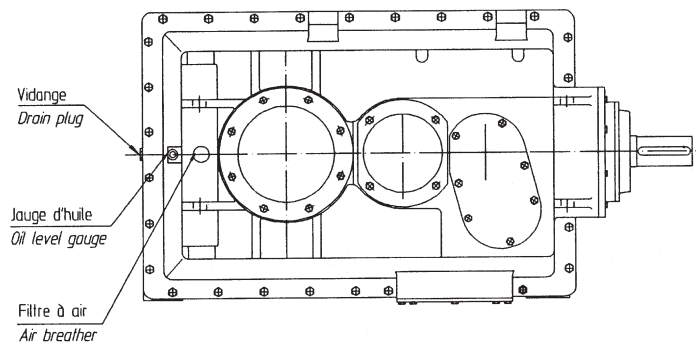
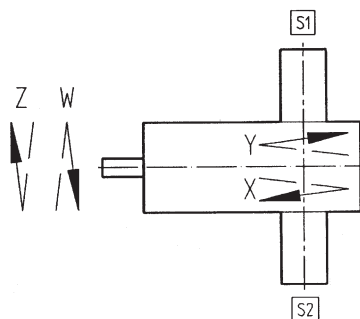
ATTENTION

For some ratios, the velocity requires an oil injection even if thermal capacity is sufficient. Beyond the above thermal capacity, oil injection with cooling are used. These elements do not modify the PN rating of the reducers.

Type R2KCV - 2 Trains arbres perpendiculaires - Vertical - Tailles 40 à 52 - Rapports 6,3 à 20
Type R2KCV - 2 Stages right angle shafts - Vertical - Sizes from 40 to 52 - Ratios from 6.3 to 20



Orientation et sens de rotation
 Direction of rotation and shaft arrangement



Tailles Sizes	Arbres Shafts										Encombres Dimensions									
	B	D1	L1	J1	D2	L2	J2	J3	E	F	K	C	C2	C3	G1	G2	U	H	N	S
	h11	n6			p6					H15	Js13	Js13	Js13	Js13						
40	375	90	170	1230	180	300	680	640	305	33	375	750	1160	375	1285	440	49	705	1670	440
42	395	90	170	1275	200	350	750	720	355	33	390	780	1210	410	1390	470	49	760	1745	470
44	500	110	210	1535	220	350	855	740	355	36	410	820	1270	450	1530	530	60	890	2065	530
46	520	110	210	1575	240	350	875	760	355	36	450	900	1440	490	1685	565	60	930	2140	565
48	570	140	250	1830	260	410	985	910	415	48	510	1020	1530	560	1830	630	65	1015	2460	630
50	590	140	250	1870	260	410	1005	920	415	52	550	1100	1700	620	1945	665	70	1050	2535	665
52	610	140	250	1895	300	470	1075	1020	475	52	580	1160	1785	650	2030	695	75	1170	2590	695

Tailles Sizes	40	42	44	46	48	50	52
Huile Oil (litres)	115	130	145	180	205	250	285
Masse Weight (kg)	2000	2720	3495	4480	5530	6610	7645

Dimensions en mm.
 D1-L1 peuvent varier en fonction du rapport. Le tableau indique les dimensions possibles.
 Masses et côtes approximatives.

Dimensions in mm.
 D1-L1 may differ according to ratios. The chart gives the possible dimensions. Approximate weight and dimensions.

Type R3KC - 3 Trains arbres perpendiculaires - Horizontal - Tailles 30 à 38 - Rapports 8 à 22

Type R3KC - 3 Stages right angle shafts - Horizontal - Sizes from 30 to 38 - Ratios from 8 to 22

Capacités nominales en kW "PN" ISO 6336*
Facteur : Ka=1 SH=1 SF>1,2

"PN" mechanical power ratings in kW ISO 6336*
Factor: Ka=1 SH=1 SF>1.2

Tailles <i>Sizes</i> Rapports <i>Ratios</i>	N1 Rpm	N2 Rpm	30	32	34	36	38
8	1450	181	172		365		767
	960	120	114		247		507
	725	91	86,4		187		383
9	1450	161	166		365		767
	960	107	110		247		507
	725	81	83,2		187		383
10	1450	145	162		365		767
	960	96	107		247		507
	725	73	81		187		383
11	1450	132	157		365		767
	960	87	104		244		507
	725	66	78,5		184		383
12	1450	121	144	162		373	757
	960	80	95,1	107		247	503
	725	60	71,8	81		187	380
14	1450	104	130	156	293	365	676
	960	69	86	103	195	246	448
	725	52	65	78,1	147	186	339
16	1450	91	117	142	257	345	580
	960	60	77,3	94	171	229	385
	725	45	58,4	71	129	173	291
18	1450	81	104	128	227	311	527
	960	53	68,9	85	150	206	350
	725	40	52	64,2	114	156	264
20	1450	73	91,9	115	210	275	466
	960	48	60,8	76,3	139	182	309
	725	36	45,9	57,6	105	138	233
22	1450	66	69,2	103	185	243	407
	960	44	45,8	68	122	161	269
	725	33	34,6	51,4	92,4	122	204

*Harnais à denture conique calculée suivant DIN 3990

*Bevel teeth according to DIN 3990

Puissance thermique en kW "Pt" pour ambiance 20°C.

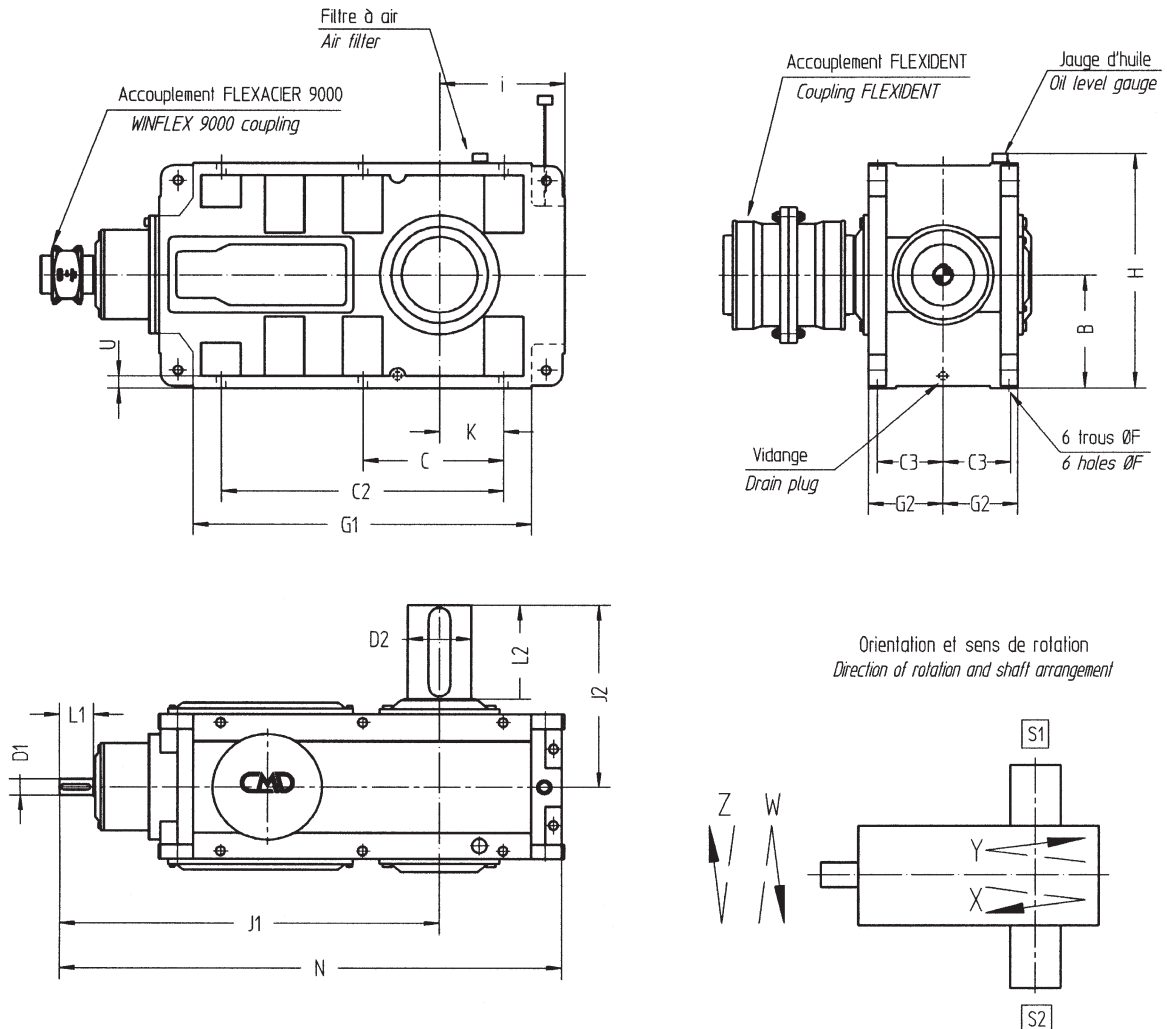
"Pt" thermal rating in kW for 20°C ambient.

Refroidissement <i>Type of cooling</i>	N1 Rpm	30	32	Tailles <i>Sizes</i>		
				34	36	38
Sans refroidissement <i>With no additionnal cooling</i>	1450	96,6	96,6	161	161	249
	960	91	91	151	151	235
	725	88	88	147	147	227
Avec ventilateur <i>With fan cooling</i>	1450	193	193	322	322	498
	960	150	150	249	249	388
	725	133	133	220	220	341
Avec serpentin <i>With cooling coil</i>	1450	301	301	501	501	726
	960	269	269	448	448	649
	725	259	259	431	431	626
Avec serpentin et ventilateur <i>With fan and cooling coil</i>	1450	397	397	662	662	974
	960	327	327	546	546	802
	725	304	304	505	505	739

ATTENTION
Pour certains rapports, la vitesse tangentielle peut imposer une injection même si la capacité thermique est suffisante. Au delà de la capacité thermique ci-dessus, nous utilisons l'injection avec réfrigérant. Ces éléments ne modifient pas la capacité PN des réducteurs.

ATTENTION
For some ratios, the velocity requires an oil injection even if thermal capacity is sufficient. Beyond the above thermal capacity, oil injection with cooling are used. These elements do not modify the PN rating of the reducers.

Type R3KC - 3 Trains arbres perpendiculaires - Horizontal - Tailles 30 à 38 - Rapports 8 à 22
Type R3KC - 3 Stages right angle shafts - Horizontal - Sizes from 30 to 38 - Ratios from 8 to 22



Tailles Sizes	Arbres Shafts								Encombresments Dimensions									
	B	D1	L1	J1	D2	L2	J2	F	K	C	C2	C3	G1	G2	U	H	I	N
30	230	38	100	720	110	180	360	18,5	170	285	570	132,5	684	150	25	480	295	1015
32	230	38	100	760	130	190	370	18,5	130	285	570	132,5	684	150	25	480	255	1015
34	300	50	140	940	145	230	460	28	225	385	770	165	898	190	30	635	370	1310
36	300	50	140	995	170	250	480	28	170	385	770	165	898	190	30	635	315	1310
38	385	75	160	1220	190	300	600	33	153	350	870	220	1036	250	37	805	338	1558

Tailles Sizes	30	32	34	36	38
Huile Oil (litres)	26,2	26,6	57	58,6	111,6
Masse Weight (kg)	395	450	840	940	1640

Dimensions en mm.
 D1-L1 peuvent varier en fonction du rapport. Le tableau indique les dimensions possibles.
 Masses et côtes approximatives.

Dimensions in mm.
 D1-L1 may differ according to ratios. The chart gives the possible dimensions. Approximate weight and dimensions.

Type R3KCV - 3 Trains arbres perpendiculaires - Vertical - Tailles 30 à 38 - Rapports 8 à 22

Type R3KCV - 3 Stages right angle shafts - Vertical - Sizes from 30 to 38 - Ratios from 8 to 22

Capacités nominales en kW "PN" ISO 6336*
Facteur : Ka=1 SH=1 SF>1,2

"PN" mechanical power ratings in kW ISO 6336*
Factor: Ka=1 SH=1 SF>1.2

Tailles <i>Sizes</i> Rapports <i>Ratios</i>	N1 Rpm	N2 Rpm	30	32	34	36	38
8	1450	181	172		365		767
	960	120	114		247		507
	725	91	86,4		187		383
9	1450	161	166		365		767
	960	107	110		247		507
	725	81	83,2		187		383
10	1450	145	162		365		767
	960	96	107		247		507
	725	73	81		187		383
11	1450	132	157		365		767
	960	87	104		244		507
	725	66	78,5		184		383
12	1450	121	144	162	327	373	757
	960	80	95,1	107	217	247	503
	725	60	71,8	81	164	187	380
14	1450	104	130	156	293	365	676
	960	69	86	103	195	246	448
	725	52	65	78,1	147	186	339
16	1450	91	117	142	257	345	580
	960	60	77,3	94	171	229	385
	725	45	58,4	71	129	173	291
18	1450	81	104	128	227	311	527
	960	53	68,9	85	150	206	350
	725	40	52	64,2	114	156	264
20	1450	73	91,9	115	210	275	466
	960	48	60,8	76,3	139	182	309
	725	36	45,9	57,6	105	138	233
22	1450	66	69,2	103	185	243	407
	960	44	45,8	68	122	161	269
	725	33	34,6	51,4	92,4	122	204

*Harnais à denture conique calculée suivant DIN 3990

*Bevel teeth according to DIN 3990

Puissance thermique en kW "Pt" pour ambiance 20°C.

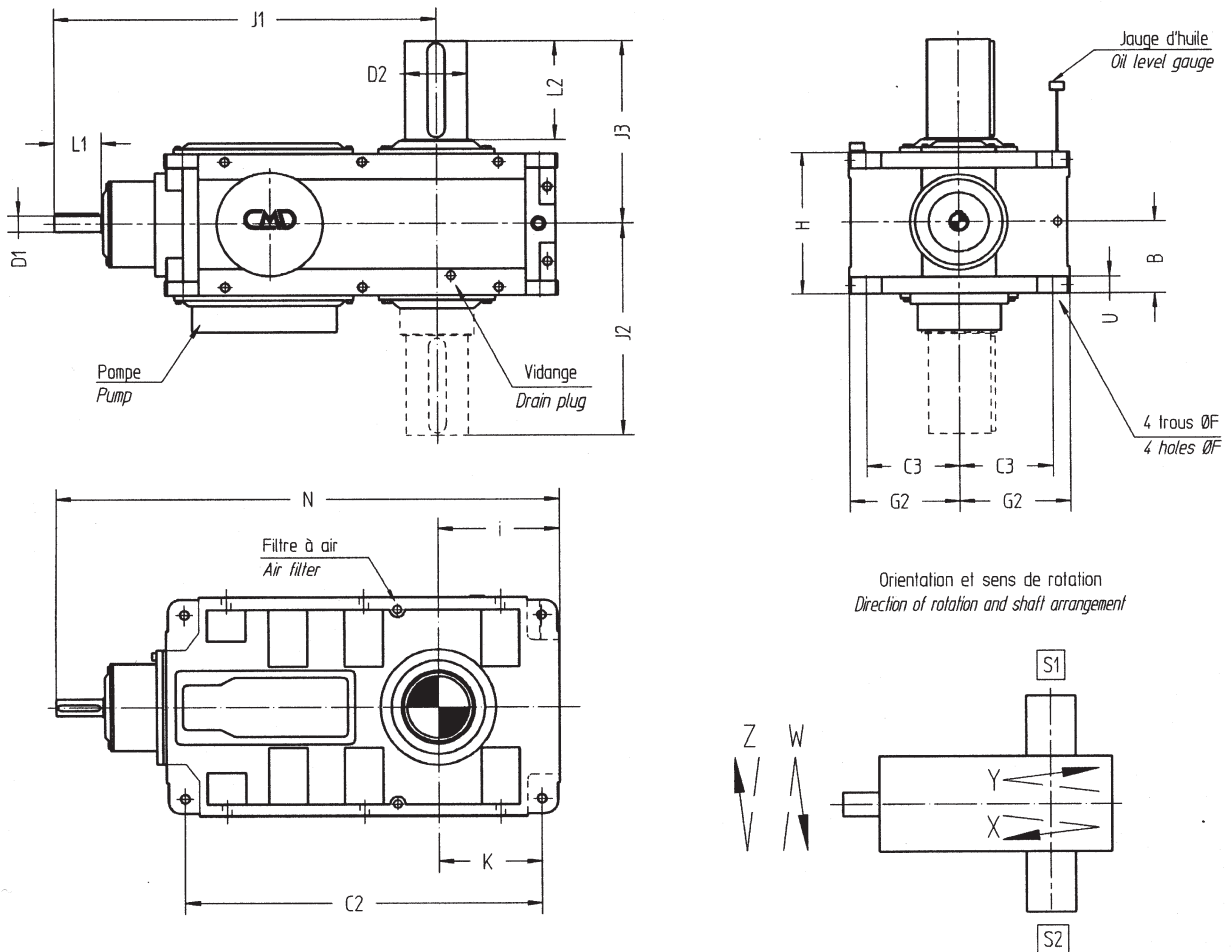
"Pt" thermal rating in kW for 20°C ambient.

Refroidissement <i>Type of cooling</i>	N1 Rpm	30	32	Tailles <i>Sizes</i>		
				34	36	38
Sans refroidissement <i>With no additional cooling</i>	1450	96,6	96,6	161	161	249
	960	91	91	151	151	235
	725	88	88	147	147	227
Avec ventilateur <i>With fan cooling</i>	1450	193	193	322	322	498
	960	150	150	249	249	388
	725	133	133	220	220	341
Avec serpentin <i>With cooling coil</i>	1450	301	301	501	501	726
	960	269	269	448	448	649
	725	259	259	431	431	626
Avec serpentin et ventilateur <i>With fan and cooling coil</i>	1450	397	397	662	662	974
	960	327	327	546	546	802
	725	304	304	505	505	739

ATTENTION
Pour certains rapports, la vitesse tangentielle peut imposer une injection même si la capacité thermique est suffisante. Au delà de la capacité thermique ci-dessus, nous utilisons l'injection avec réfrigérant. Ces éléments ne modifient pas la capacité PN des réducteurs.

ATTENTION
For some ratios, the velocity requires an oil injection even if thermal capacity is sufficient. Beyond the above thermal capacity, oil injection with cooling are used. These elements do not modify the PN rating of the reducers.

Type R3KCV - 3 Trains arbres perpendiculaires - Vertical - Tailles 30 à 38 - Rapports 8 à 22
Type R3KCV - 3 Stages right angle shafts - Vertical - Sizes from 30 to 38 - Ratios from 8 to 22



Tailles Sizes	Arbres Shafts										Encombresments Dimensions						
	B	D1	L1	J1	D2	L2	J2	J3	F	K	C2	C3	G2	U	H	I	N
30	150	38	100	720	110	180	475	360	24	260	750	195	230	30	300	295	1015
32	150	38	100	760	130	190	495	370	24	220	750	195	230	30	300	255	1015
34	190	50	140	940	145	230	595	460	33	325	970	253	300	45	380	370	1310
36	190	50	140	995	170	250	615	480	33	270	970	253	300	45	380	315	1310
38	250	75	160	1220	190	300	760	600	40	281	1126	328	385	55	500	338	1558

Tailles Sizes	30	32	34	36	38
Huile Oil (litres)	26,2	26,6	57	58,6	111,6
Masse Weight (kg)	395	450	840	940	1640

Dimensions en mm.
 D1-L1 peuvent varier en fonction du rapport. Le tableau indique les dimensions possibles.
 Masses et côtes approximatives.

Dimensions in mm.
 D1-L1 may differ according to ratios. The chart gives the possible dimensions. Approximate weight and dimensions.

Type R3KC - 3 Trains arbres perpendiculaires - Horizontal - Tailles 30 à 38 - Rapports 25 à 80

Type R3KC - 3 Stages right angle shafts - Horizontal - Sizes from 30 to 38 - Ratios from 25 to 80

Capacités nominales en kW "PN" ISO 6336*
Facteur : Ka=1 SH=1 SF>1,2

"PN" mechanical power ratings in kW ISO 6336*
Factor: Ka=1 SH=1 SF>1.2

Tailles <i>Sizes</i> Rapports <i>Ratios</i>	N1 Rpm	N2 Rpm	30	32	34	36	38
25	1450	58	69,2	82,5	165	226	373
	960	38	45,8	60,1	109	150	247
	725	29	34,6	45,4	82,6	113	187
28	1450	52	64,7	69,2	148	185	333
	960	34	42,8	45,8	98,2	122	221
	725	26	32,4	34,6	74,2	92,4	167
32	1450	45	58,1	69,2	130	174	286
	960	30	38,5	45,8	86	115	189
	725	23	29,1	34,6	65	87	143
36	1450	40	51,8	63,9	114	157	259
	960	27	34,3	42,3	75,8	104	172
	725	20	25,9	32	57,3	78,4	130
40	1450	36	45,8	57,4	106	139	299
	960	24	30,3	38	70,2	91,8	152
	725	18	22,9	28,7	53,1	69,4	114
45	1450	32	41,6	51,2	93,8	123	216
	960	21	27,5	33,9	62,1	81,1	143
	725	16	20,8	25,6	46,9	61,3	108
50	1450	29	37,8	45,2	82,2	114	185
	960	19	25	29,9	54,4	75,5	123
	725	15	18,9	22,6	41,1	57	92,7
56	1450	26	33,7	41,6	72,4	99,2	169
	960	17	22,3	27,5	48	65,7	112
	725	13	16,8	20,8	36,2	49,6	84,2
63	1450	23	29,8	37,3	67,1	87,7	149
	960	15	19,7	24,7	44,4	58,1	98,5
	725	12	14,9	18,7	33,6	43,9	74,4
71	1450	20		33,3		77,5	
	960	14		22		51,3	
	725	10		16,6		38,7	
80	1450	18		29,4		72,1	
	960	12		19,5		47,7	
	725	9		14,7		36	

*Harnais à denture conique calculée suivant DIN 3990

*Bevel teeth according to DIN 3990

Puissance thermique en kW "Pt" pour ambiance 20°C.

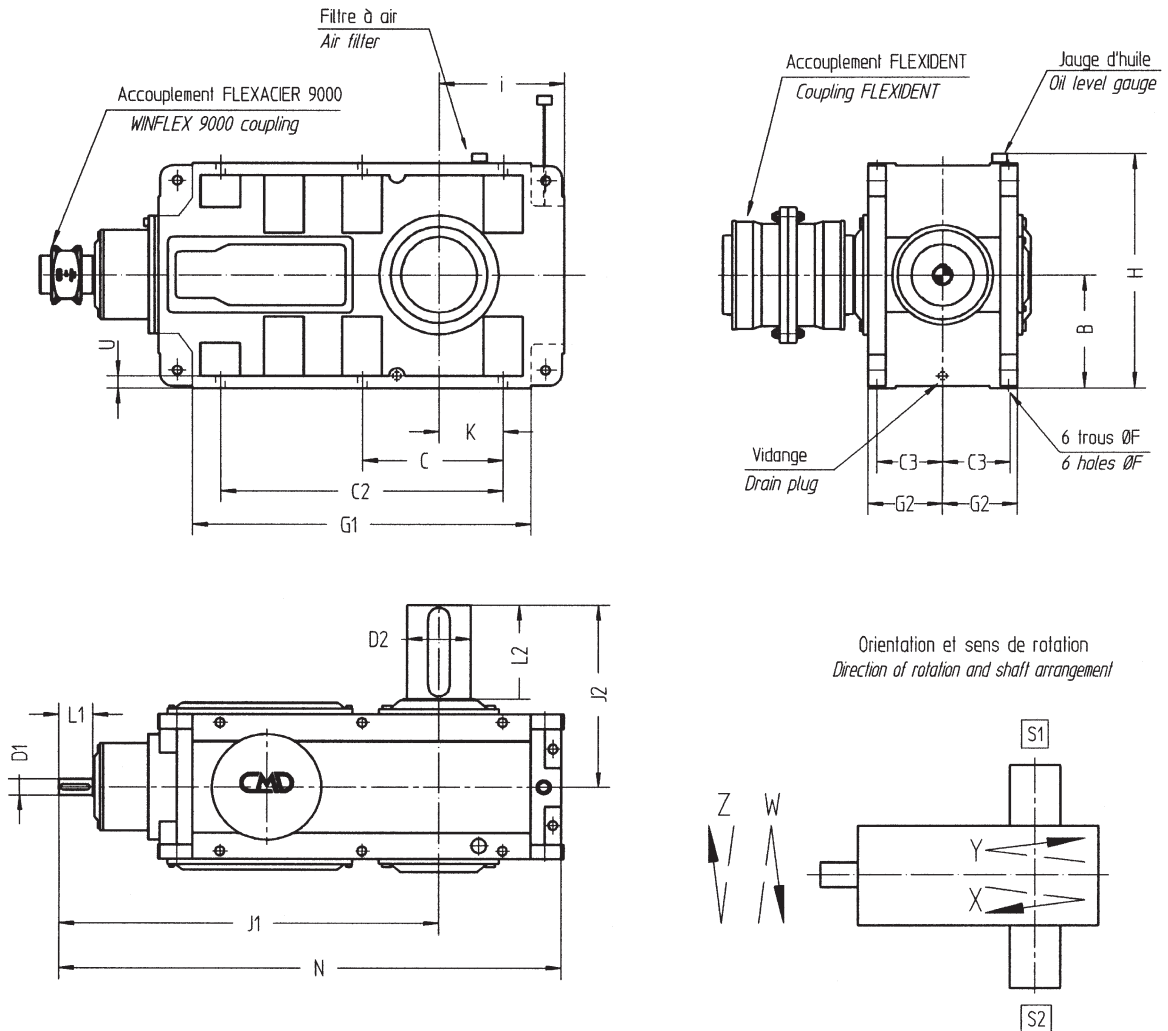
"Pt" thermal rating in kW for 20°C ambient.

Refroidissement <i>Type of cooling</i>	N1 Rpm	30	32	Tailles <i>Sizes</i> 34	36	38
Sans refroidissement <i>With no additionnal cooling</i>	1450	96,6	96,6	161	161	249
	960	91	91	151	151	235
	725	88	88	147	147	227
Avec ventilateur <i>With fan cooling</i>	1450	193	193	322	322	498
	960	150	150	249	249	388
	725	133	133	220	220	341
Avec serpentín <i>With cooling coil</i>	1450	301	301	501	501	726
	960	269	269	448	448	649
	725	259	259	431	431	626
Avec serpentín et ventilateur <i>With fan and cooling coil</i>	1450	397	397	662	662	974
	960	327	327	546	546	802
	725	304	304	505	505	739

ATTENTION
Pour certains rapports, la vitesse tangentielle peut imposer une injection même si la capacité thermique est suffisante. Au delà de la capacité thermique ci-dessus, nous utilisons l'injection avec réfrigérant. Ces éléments ne modifient pas la capacité PN des réducteurs.

ATTENTION
For some ratios, the velocity requires an oil injection even if thermal capacity is sufficient. Beyond the above thermal capacity, oil injection with cooling are used. These elements do not modify the PN rating of the reducers.

Type R3KC - 3 Trains arbres perpendiculaires - Horizontal - Tailles 30 à 38 - Rapports 25 à 80
Type R3KC - 3 Stages right angle shafts - Horizontal - Sizes from 30 to 38 - Ratios from 25 to 80



Tailles Sizes	Arbres Shafts										Encombresments Dimensions							
	B	D1	L1	J1	D2	L2	J2	F	K	C	C2	C3	G1	G2	U	H	I	N
30	230	38	100	720	110	180	360	18,5	170	285	570	132,5	684	150	25	480	295	1015
32	230	38	100	760	130	190	370	18,5	130	285	570	132,5	684	150	25	480	255	1015
34	300	50	140	940	145	230	460	28	225	385	770	165	898	190	30	635	370	1310
36	300	50	140	995	170	250	480	28	170	385	770	165	898	190	30	635	315	1310
38	385	75	160	1220	190	300	600	33	153	350	870	220	1036	250	37	805	338	1558

Tailles Sizes	30	32	34	36	38
Huile Oil (litres)	26,2	26,6	57	58,6	111,6
Masse Weight (kg)	395	450	840	940	1640

Dimensions en mm.
 D1-L1 peuvent varier en fonction du rapport. Le tableau indique les dimensions possibles.
 Masses et côtes approximatives.

Dimensions in mm.
 D1-L1 may differ according to ratios. The chart gives the possible dimensions. Approximate weight and dimensions.

Type R3KCV - 3 Trains arbres perpendiculaires - Vertical - Tailles 30 à 38 - Rapports 25 à 80

Type R3KCV - 3 Stages right angle shafts - Vertical - Sizes from 30 to 38 - Ratios from 25 to 80

Capacités nominales en kW "PN" ISO 6336*
Facteur : Ka=1 SH=1 SF>1,2

"PN" mechanical power ratings in kW ISO 6336*
Factor: Ka=1 SH=1 SF>1.2

Tailles <i>Sizes</i> Rapports <i>Ratios</i>	N1 Rpm	N2 Rpm	30	32	34	36	38
25	1450	58	69,2	82,5	165	226	373
	960	38	45,8	60,1	109	150	247
	725	29	34,6	45,4	82,6	113	187
28	1450	52	64,7	69,2	148	185	333
	960	34	42,8	45,8	98,2	122	221
	725	26	32,4	34,6	74,2	92,4	167
32	1450	45	58,1	69,2	130	174	286
	960	30	38,5	45,8	86	115	189
	725	23	29,1	34,6	65	87	143
36	1450	40	51,8	63,9	114	157	259
	960	27	34,3	42,3	75,8	104	172
	725	20	25,9	32	57,3	78,4	130
40	1450	36	45,8	57,4	106	139	299
	960	24	30,3	38	70,2	91,8	152
	725	18	22,9	28,7	53,1	69,4	114
45	1450	32	41,6	51,2	93,8	123	216
	960	21	27,5	33,9	62,1	81,1	143
	725	16	20,8	25,6	46,9	61,3	108
50	1450	29	37,8	45,2	82,2	114	185
	960	19	25	29,9	54,4	75,5	123
	725	15	18,9	22,6	41,1	57	92,7
56	1450	26	33,7	41,6	72,4	99,2	169
	960	17	22,3	27,5	48	65,7	112
	725	13	16,8	20,8	36,2	49,6	84,2
63	1450	23	29,8	37,3	67,1	87,7	149
	960	15	19,7	24,7	44,4	58,1	98,5
	725	12	14,9	18,7	33,6	43,9	74,4
71	1450	20		33,3		77,5	
	960	14		22		51,3	
	725	10		16,6		38,7	
80	1450	18		29,4		72,1	
	960	12		19,5		47,7	
	725	9		14,7		36	

*Harnais à denture conique calculée suivant DIN 3990

*Bevel teeth according to DIN 3990

Puissance thermique en kW "Pt" pour ambiance 20°C.

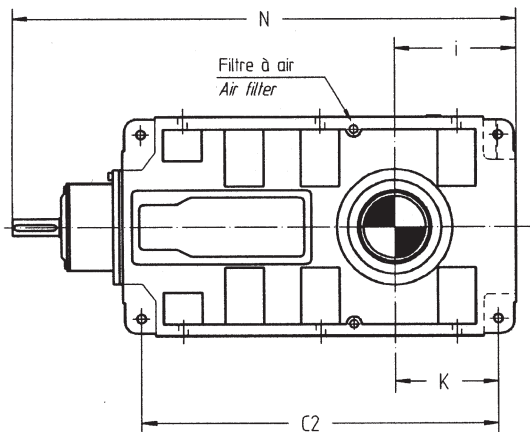
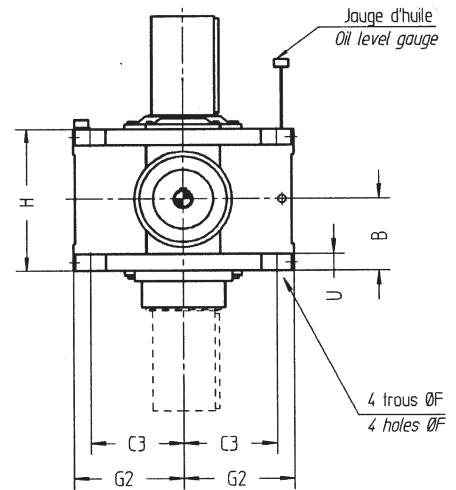
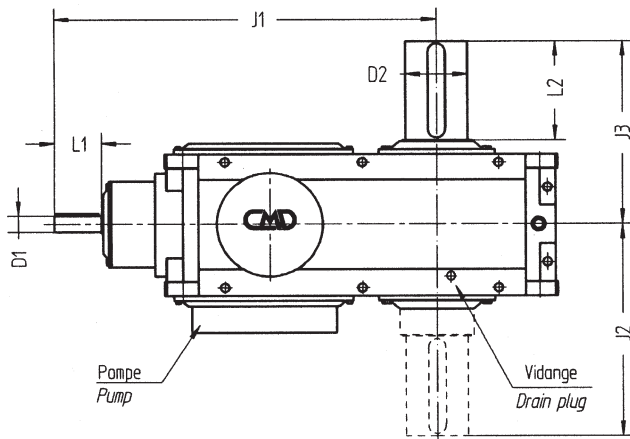
"Pt" thermal rating in kW for 20°C ambient.

Refroidissement <i>Type of cooling</i>	N1 Rpm	30	32	Tailles <i>Sizes</i> 34	36	38
Sans refroidissement <i>With no additionnal cooling</i>	1450	96,6	96,6	161	161	249
	960	91	91	151	151	235
	725	88	88	147	147	227
Avec ventilateur <i>With fan cooling</i>	1450	193	193	322	322	498
	960	150	150	249	249	388
	725	133	133	220	220	341
Avec serpentín <i>With cooling coil</i>	1450	301	301	501	501	726
	960	269	269	448	448	649
	725	259	259	431	431	626
Avec serpentín et ventilateur <i>With fan and cooling coil</i>	1450	397	397	662	662	974
	960	327	327	546	546	802
	725	304	304	505	505	739

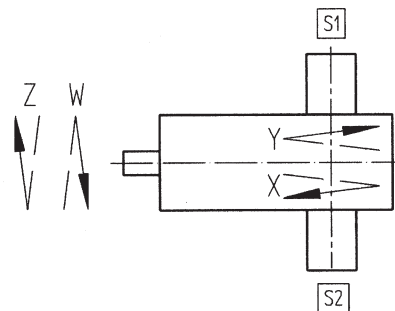
ATTENTION
Pour certains rapports, la vitesse tangentielle peut imposer une injection même si la capacité thermique est suffisante. Au delà de la capacité thermique ci-dessus, nous utilisons l'injection avec réfrigérant. Ces éléments ne modifient pas la capacité PN des réducteurs.

ATTENTION
For some ratios, the velocity requires an oil injection even if thermal capacity is sufficient. Beyond the above thermal capacity, oil injection with cooling are used. These elements do not modify the PN rating of the reducers.

Type R3KCV - 3 Trains arbres perpendiculaires - Vertical - Tailles 30 à 38 - Rapports 25 à 80
Type R3KCV - 3 Stages right angle shafts - Vertical - Sizes from 30 to 38 - Ratios from 25 to 80



Orientation et sens de rotation
 Direction of rotation and shaft arrangement



Tailles Sizes	Arbres Shafts										Encombresments Dimensions						
	B	D1	L1	J1	D2	L2	J2	J3	F	K	C2	C3	G2	U	H	I	N
30	150	38	100	720	110	180	475	360	24	260	750	195	230	30	300	295	1015
32	150	38	100	760	130	190	495	370	24	220	750	195	230	30	300	255	1015
34	190	50	140	940	145	230	595	460	33	325	970	253	300	45	380	370	1310
36	190	50	140	995	170	250	615	480	33	270	970	253	300	45	380	315	1310
38	250	75	160	1220	190	300	760	600	40	281	1126	328	385	55	500	338	1558

Tailles / Sizes	30	32	34	36	38
Huile / Oil (litres)	26,2	26,6	57	58,6	111,6
Masse / Weight (kg)	395	450	840	940	1640

Dimensions en mm.
 D1-L1 peuvent varier en fonction du rapport. Le tableau indique les dimensions possibles.
 Masses et côtes approximatives.

Dimensions in mm.
 D1-L1 may differ according to ratios. The chart gives the possible dimensions. Approximate weight and dimensions.

Type R3KC - 3 Trains arbres perpendiculaires - Horizontal - Tailles 40 à 52 - Rapports 22 à 80

Type R3KC - 3 Stages right angle shafts - Horizontal - Sizes from 40 to 52 - Ratios from 22 to 80

Capacités nominales en kW "PN" ISO 6336*
Facteur : Ka=1 SH=1 SF>1,2

"PN" mechanical power ratings in kW ISO 6336*
Factor: Ka=1 SH=1 SF>1.2

Tailles Sizes Rapports Ratios	N1 Rpm	N2 Rpm	40	42	44	46	48	50	52
22	1450	65,9	475	649					
	960	43,6	315	430					
	725	33	238	325					
25	1450	58,0	470	649	952	1247	1762		
	960	38,4	311	430	630	825	1167		
	725	29,0	235	324	476	623	881		
28	1450	51,8	440	625					Nous Consulter
	960	34,3	292	414					
	725	25,9	220	312					
31,5	1450	46,0	391	555	755	1006	1390		
	960	30,5	259	368	500	666	920		
	725	23,0	196	278	378	503	695		
36	1450	40,3	338	486					
	960	26,7	224	322					
	725	20,1	169	243					
40	1450	36,3	308	437	595	792	1168		
	960	24,0	204	289	394	524	774		
	725	18,1	154	219	297	396	584		
45	1450	32,2	274	375					
	960	21,3	182	249					
	725	16,1	137	188					
50	1450	29,0	244	351	477	636	939		Consult CMD
	960	19,2	162	232	316	421	622		
	725	14,5	122	175	239	318	469		
56	1450	25,9	179	261					
	960	17,1	118	173					
	725	12,9	89	130					
63	1450	23,0	178	263	379	489	745		
	960	15,2	118	174	251	324	493		
	725	11,5	89	132	189	244	373		
71	1450	20,4	155	238					
	960	13,5	102	158					
	725	10,2	77	119					
80	1450	18,1	154	219	298	398	587		
	960	12,0	102	145	198	263	388		
	725	9,1	77	110	149	199	293		

*Harnais à denture conique calculée suivant DIN 3990

*Bevel teeth according to DIN 3990

58

Puissance thermique en kW "Pt" pour ambiance 20°C.

"Pt" thermal rating in kW for 20°C ambient.

Refroidissement Type of cooling	N1 Rpm	40	42	44	Tailles Sizes 46	48	50	52	
Sans ventilateur With no additional fan	i=22 à 45	238	306	375	450	547	620	682	
	i=50 à 63	209	268	328	394	479	542	597	
	i=71 à 80	185	238	291	350	425	482	531	
Avec ventilateur With fan cooling	i=22 à 45	1450	411	554	648	754	889	1088	1174
		960	393	524	619	725	861	1034	1121
		725	382	506	602	708	844	1004	1091
	i=50 à 63	1450	359	485	567	659	778	952	1027
		960	344	458	542	634	753	905	981
		725	334	443	527	619	738	878	954
	i=71 à 80	1450	320	431	504	586	692	846	913
		960	305	407	481	564	669	805	872
		725	297	394	468	551	656	781	848

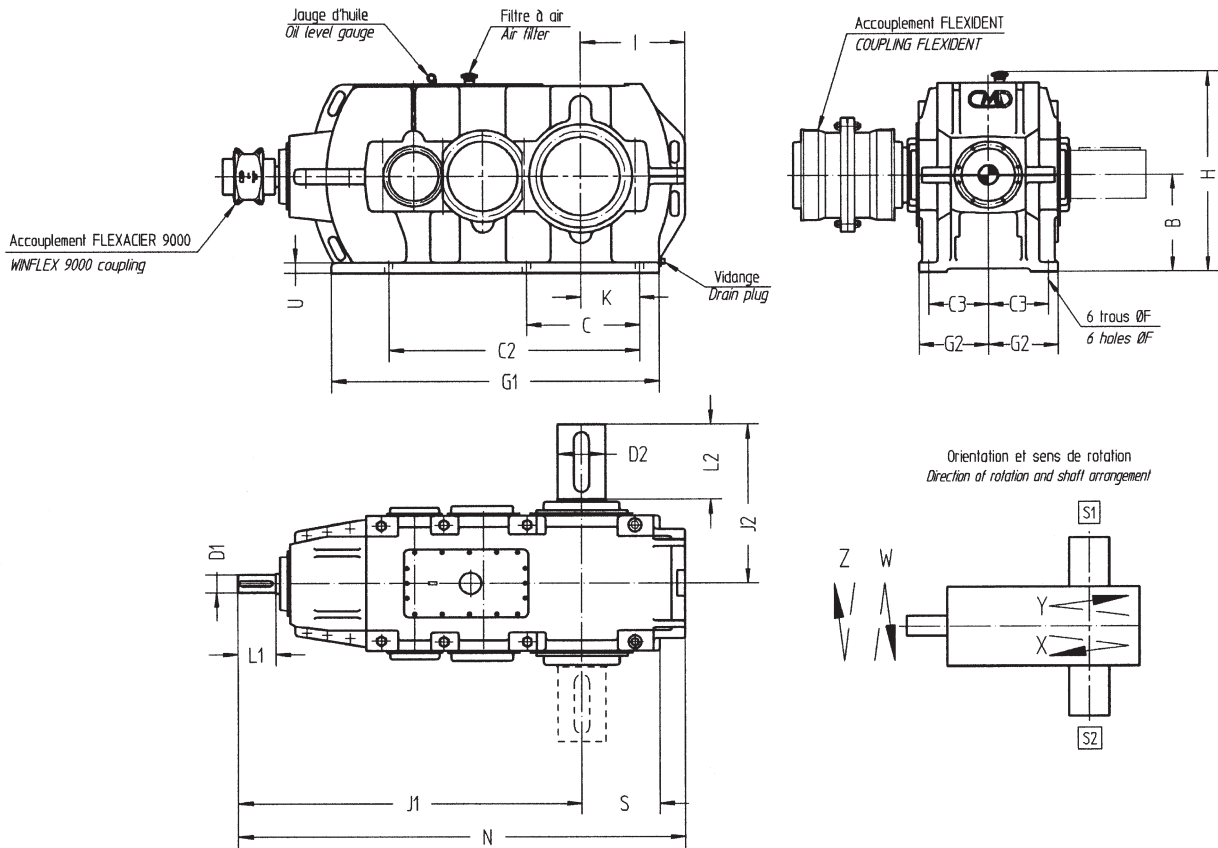
ATTENTION
Pour certains rapports, la vitesse tangentielle peut imposer une injection même si la capacité thermique est suffisante. Au delà de la capacité thermique ci-dessus, nous utilisons l'injection avec réfrigérant. Ces éléments ne modifient pas la capacité PN des réducteurs.

ATTENTION
For some ratios, the velocity requires an oil injection even if thermal capacity is sufficient. Beyond the above thermal capacity, oil injection with cooling are used. These elements do not modify the PN rating of the reducers.

B.30.6806

Type R3KC - 3 Trains arbres perpendiculaires - Horizontal - Tailles 40 à 52 - Rapports 22 à 80

Type R3KC - 3 Stages right angle shafts - Horizontal - Sizes from 40 to 52 - Ratios from 22 to 80



Tailles Sizes	Arbres Shafts											Encombrements Dimensions							
	B	D1	L1	J1	D2	L2	J2	F	K	C	C2	C3	G1	G2	U	H	I	N	S
	h11	n6			p6			H15	Js13	Js13	Js13	Js13							
40	355	75	140	1310	180	300	610	33	230	435	1120	215	1260	260	40	740	395	1705	305
42	400	75	140	1385	200	350	690	33	250	480	1220	250	1365	290	40	820	435	1820	330
44	450	85	170	1565	220	350	715	36	270	520	1375	270	1515	315	50	915	480	2045	360
46	500	85	170	1655	240	350	725	36	300	575	1550	275	1690	325	55	1010	515	2170	390
48	560	90	170	1820	260	410	950	48	300	610	1575	330	1770	396	63	1172	570	2390	430
50	600	90	170	1880	260	410	970	52	330	660	1685	345	1887	415	63	1248	605	2485	465
52	630	90	170	1925	300	470	1060	52	345	690	1750	370	1965	440	70	1300	630	2555	485

Tailles Sizes	40	42	44	46	48	50	52
Huile Oil (litres)	125	135	142	188	208	250	289
Masse Weight (kg)	2045	2705	3480	4460	5505	6575	7605

Dimensions en mm.
D1-L1 peuvent varier en fonction du rapport. Le tableau indique les dimensions possibles.
Masses et côtes approximatives.

Dimensions in mm.
D1-L1 may differ according to ratios. The chart gives the possible dimensions. Approximate weight and dimensions.

Type R3KCV - 3 Trains arbres perpendiculaires - Vertical - Tailles 40 à 52 - Rapports 22 à 80

Type R3KCV - 3 Stages right angle shafts - Vertical - Sizes from 40 to 52 - Ratios from 22 to 80

Capacités nominales en kW "PN" ISO 6336*
Facteur : Ka=1 SH=1 SF>1,2

"PN" mechanical power ratings in kW ISO 6336*
Factor: Ka=1 SH=1 SF>1.2

Tailles <i>Sizes</i> Rapports <i>Ratios</i>	N1 Rpm	N2 Rpm	40	42	44	46	48	50	52
22	1450	65,9	475	649					
	960	43,6	315	430					
	725	33	238	325					
25	1450	58,0	470	649	952	1247	1762		
	960	38,4	311	430	630	825	1167		
	725	29,0	235	324	476	623	881		
28	1450	51,8	440	625					
	960	34,3	292	414					Nous consulter
	725	25,9	220	312					
31,5	1450	46,0	391	555	755	1006	1390		
	960	30,5	259	368	500	666	920		
	725	23,0	196	278	378	503	695		
36	1450	40,3	338	486					
	960	26,7	224	322					Consult CMD
	725	20,1	169	243					
40	1450	36,3	308	437	595	792	1168		
	960	24,0	204	289	394	524	774		
	725	18,1	154	219	297	396	584		
45	1450	32,2	274	375					
	960	21,3	182	249					
	725	16,1	137	188					
50	1450	29,0	244	351	477	636	939		
	960	19,2	162	232	316	421	622		
	725	14,5	122	175	239	318	469		
56	1450	25,9	179	261					
	960	17,1	118	173					
	725	12,9	89	130					
63	1450	23,0	178	263	379	489	745		
	960	15,2	118	174	251	324	493		
	725	11,5	89	132	189	244	373		
71	1450	20,4	155	238					
	960	13,5	102	158					
	725	10,2	77	119					
80	1450	18,1	154	219	298	398	587		
	960	12,0	102	145	198	263	388		
	725	9,1	77	110	149	199	293		

*Harnais à denture conique calculée suivant DIN 3990

*Bevel teeth according to DIN 3990

Puissance thermique en kW "Pt" pour ambiance 20°C.

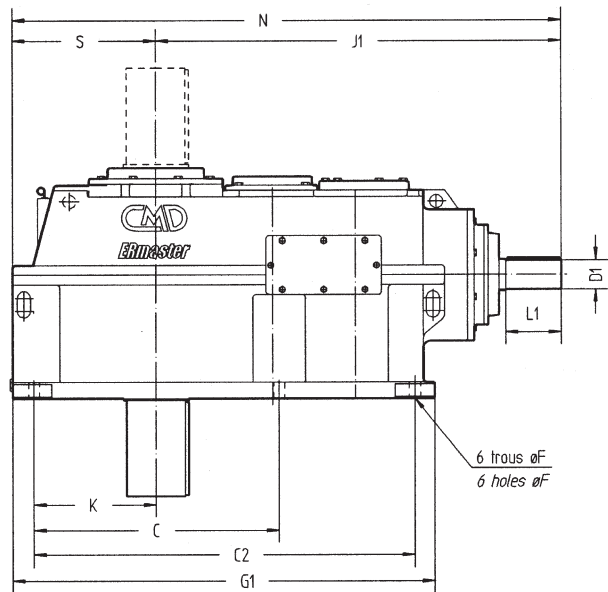
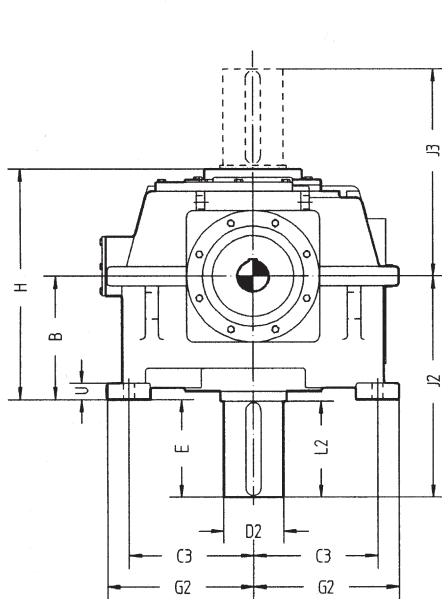
"Pt" thermal rating in kW for 20°C ambient.

Refroidissement <i>Type of cooling</i>	N1 Rpm	40	42	44	Tailles <i>Sizes</i> 46	48	50	52	
Sans ventilateur <i>With no additional fan</i>	i=22 à 45	238	306	375	450	547	620	682	
	i=50 à 63	209	268	328	394	479	542	597	
	i=71 à 80	185	238	291	350	425	482	531	
Avec ventilateur <i>With fan cooling</i>	i=22 à 45	1450	411	554	648	754	889	1088	1174
		960	393	524	619	725	861	1034	1121
		725	382	506	602	708	844	1004	1091
	i=50 à 63	1450	359	485	567	659	778	952	1027
		960	344	458	542	634	753	905	981
		725	334	443	527	619	738	878	954
	i=71 à 80	1450	320	431	504	586	692	846	913
		960	305	407	481	564	669	805	872
		725	297	394	468	551	656	781	848

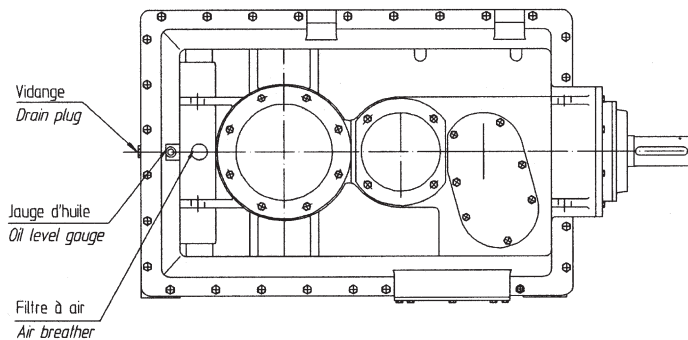
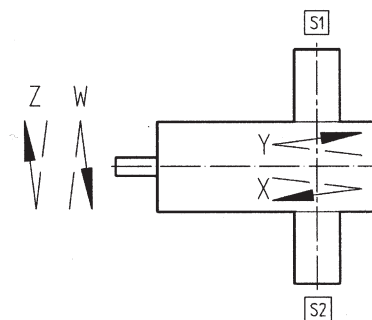
ATTENTION
Pour certains rapports, la vitesse tangentielle peut imposer une injection même si la capacité thermique est suffisante. Au delà de la capacité thermique ci-dessus, nous utilisons l'injection avec réfrigérant. Ces éléments ne modifient pas la capacité PN des réducteurs.

ATTENTION
For some ratios, the velocity requires an oil injection even if thermal capacity is sufficient. Beyond the above thermal capacity, oil injection with cooling are used. These elements do not modify the PN rating of the reducers.

Type R3KCV - 3 Trains arbres perpendiculaires - Vertical - Tailles 40 à 52 - Rapports 22 à 80
Type R3KCV - 3 Stages right angle shafts - Vertical - Sizes from 40 to 52 - Ratios from 22 to 80



Orientation et sens de rotation
 Direction of rotation and shaft arrangement



Tailles Sizes	Arbres Shafts										Encombresments Dimensions									
	B	D1	L1	J1	D2	L2	J2	J3	E	F	K	C	C2	C3	G1	G2	U	H	N	S
	h11	n6			p6					H15	Js13	Js13	Js13	Js13						
40	375	75	140	1310	180	300	680	640	305	33	375	750	1160	375	1285	440	49	815	1750	440
42	395	75	140	1385	200	350	750	720	355	33	390	780	1210	410	1390	470	49	865	1855	470
44	500	85	170	1565	220	350	855	740	355	36	410	820	1270	450	1530	530	60	1025	2095	530
46	520	85	170	1655	240	350	875	760	355	36	450	900	1440	490	1685	565	60	1055	2220	565
48	570	90	170	1820	260	410	985	910	415	48	510	1020	1530	560	1830	630	65	1210	2450	630
50	590	90	170	1880	260	410	1005	920	415	52	550	1100	1700	620	1945	665	70	1250	2545	665
52	610	90	170	1925	300	470	1075	1020	475	52	580	1160	1785	650	2030	695	75	1300	2620	695

Tailles Sizes	40	42	44	46	48	50	52
Huile Oil (litres)	115	130	145	180	205	250	285
Masse Weight (kg)	2100	2860	3680	4720	5830	6960	8050

Dimensions en mm.
 D1-L1 peuvent varier en fonction du rapport. Le tableau indique les dimensions possibles.
 Masses et côtes approximatives.

Dimensions in mm.
 D1-L1 may differ according to ratios. The chart gives the possible dimensions. Approximate weight and dimensions.

Type R4KC - 4 Trains arbres perpendiculaires - Horizontal - Tailles 34 à 38 - Rapports 71 à 315

Type R4KC - 4 Stages right angle shafts - Horizontal - Sizes from 34 to 38 - Ratios from 71 to 315

Capacités nominales en kW "PN" ISO 6336*
Facteur : Ka=1 SH=1 SF>1,2

"PN" mechanical power ratings in kW ISO 6336*
Factor: Ka=1 SH=1 SF>1.2

Tailles <i>Sizes</i> Rapports <i>Ratios</i>	N1 Rpm	N2 Rpm	34	36	38
71	1450	20,4	56		136
	960	13,5	37,1		90,4
	725	10,2	28		68,2
80	1450	18,1	51,9		120
	960	12,0	34,4		79,8
	725	9,1	25,9		60,2
90	1450	16,1	45,9	59,9	106
	960	10,7	30,4	39,7	70,1
	725	8,1	22,9	29,9	52,9
100	1450	14,5	40,4	55,8	96,2
	960	9,6	26,8	36,9	63,7
	725	7,3	20,2	27,9	48,1
112	1450	12,9	37,5	49	84,9
	960	8,6	24,8	32,4	56,2
	725	6,5	18,7	24,5	42,4
125	1450	11,6	31,7	43,2	75,7
	960	7,7	21	28,6	50,1
	725	5,8	15,8	21,6	37,8
140	1450	10,4	27,9	40,2	68,8
	960	6,9	18,5	26,6	45,5
	725	5,2	13,9	20,1	34,4
160	1450	9,1	25,9	33,8	60,7
	960	6,0	17,1	22,4	40,2
	725	4,5	12,9	16,9	30,3
180	1450	8,1	22,1	29,8	53,7
	960	5,3	14,6	19,7	35,5
	725	4,0	11	14,9	26,8
200	1450	7,3	19,6	27,8	47,9
	960	4,8	13	18,4	31,7
	725	3,6	9,8	13,9	23,9
225	1450	6,4	18,1	22,1	43,5
	960	4,3	12	14,6	28,8
	725	3,2	9,1	11	21,7
250	1450	5,8	16,8	19,6	38,4
	960	3,8	11,1	13	25,4
	725	2,9	8,4	9,8	19,2
280	1450	5,2		19,4	
	960	3,4		12,8	
	725	2,6		9,7	
315	1450	4,6		18	
	960	3,0		11,9	
	725	2,3		9	

*Harnais à denture conique calculée suivant DIN 3990

*Bevel teeth according to DIN 3990

Puissance thermique en kW "Pt" pour ambiance 20°C.

"Pt" thermal rating in kW for 20°C ambient.

Refroidissement <i>Type of cooling</i>	N1 Rpm	Tailles <i>Sizes</i> 34	36	38
Sans refroidissement <i>With no additional cooling</i>	1450	122	122	187,6
	960	115	115	176
	725	110	110	172

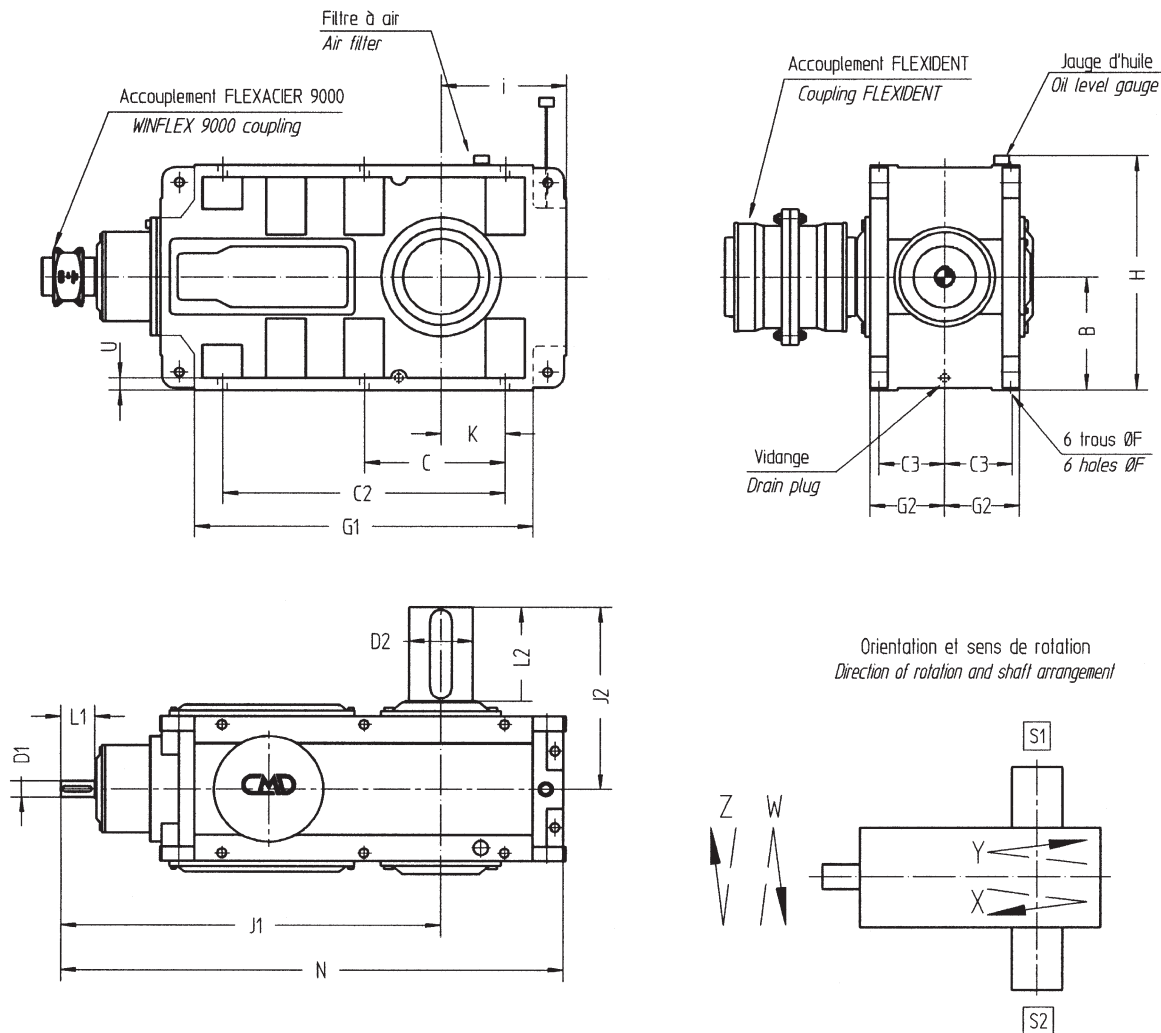
ATTENTION

Pour certains rapports, la vitesse tangentielle peut imposer une injection même si la capacité thermique est suffisante. Au delà de la capacité thermique ci-dessus, nous utilisons l'injection avec réfrigérant. Ces éléments ne modifient pas la capacité PN des réducteurs.

ATTENTION

For some ratios, the velocity requires an oil injection even if thermal capacity is sufficient. Beyond the above thermal capacity, oil injection with cooling are used. These elements do not modify the PN rating of the reducers.

Type R4KC - 4 Trains arbres perpendiculaires - Horizontal - Tailles 34 à 38 - Rappports 71 à 315
Type R4KC - 4 Stages right angle shafts - Horizontal - Sizes from 34 to 38 - Ratios from 71 to 315



Tailles Sizes	Arbres Shafts								Encombres Dimensions									
	B	D1	L1	J1	D2	L2	J2	F	K	C	C2	C3	G1	G2	U	H	I	N
34	300	38	100	965	145	230	460	28	225	385	770	165	898	190	30	635	370	1335
36	300	38	100	1020	170	250	480	28	170	385	770	165	898	190	30	635	315	1335
38	385	50	140	1265	190	300	600	33	153	350	870	220	1036	250	37	805	338	1603

Tailles Sizes	34	36	38
Huile Oil (litres)	58,1	59,8	114,8
Masse Weight (kg)	840	940	1620

Dimensions en mm.
 D1-L1 peuvent varier en fonction du rapport. Le tableau indique les dimensions possibles.
 Masses et côtes approximatives.

Dimensions in mm.
 D1-L1 may differ according to ratios. The chart gives the possible dimensions. Approximate weight and dimensions.

Type R4KCV - 4 Trains arbres perpendiculaires - Vertical - Tailles 34 à 38 - Rapports 71 à 315

Type R4KCV - 4 Stages right angle shafts - Vertical - Sizes from 34 to 38 - Ratios from 71 to 315

Capacités nominales en kW "PN" ISO 6336*
Facteur : Ka=1 SH=1 SF>1,2

"PN" mechanical power ratings in kW ISO 6336*
Factor: Ka=1 SH=1 SF>1.2

Tailles <i>Sizes</i> Rapports <i>Ratios</i>	N1		34	36	38
	Rpm	Rpm			
71	1450	20,4	56		136
	960	13,5	37,1		90,4
	725	10,2	28		68,2
80	1450	18,1	51,9		120
	960	12,0	34,4		79,8
	725	9,1	25,9		60,2
90	1450	16,1	45,9	59,9	106
	960	10,7	30,4	39,7	70,1
	725	8,1	22,9	29,9	52,9
100	1450	14,5	40,4	55,8	96,2
	960	9,6	26,8	36,9	63,7
	725	7,3	20,2	27,9	48,1
112	1450	12,9	37,5	49	84,9
	960	8,6	24,8	32,4	56,2
	725	6,5	18,7	24,5	42,4
125	1450	11,6	31,7	43,2	75,7
	960	7,7	21	28,6	50,1
	725	5,8	15,8	21,6	37,8
140	1450	10,4	27,9	40,2	68,8
	960	6,9	18,5	26,6	45,5
	725	5,2	13,9	20,1	34,4
160	1450	9,1	25,9	33,8	60,7
	960	6,0	17,1	22,4	40,2
	725	4,5	12,9	16,9	30,3
180	1450	8,1	22,1	29,8	53,7
	960	5,3	14,6	19,7	35,5
	725	4,0	11	14,9	26,8
200	1450	7,3	19,6	27,8	47,9
	960	4,8	13	18,4	31,7
	725	3,6	9,8	13,9	23,9
225	1450	6,4	18,1	22,1	43,5
	960	4,3	12	14,6	28,8
	725	3,2	9,1	11	21,7
250	1450	5,8	16,8	19,6	38,4
	960	3,8	11,1	13	25,4
	725	2,9	8,4	9,8	19,2
280	1450	5,2		19,4	
	960	3,4		12,8	
	725	2,6		9,7	
315	1450	4,6		18	
	960	3,0		11,9	
	725	2,3		9	

*Harnais à denture conique calculée suivant DIN 3990

*Bevel teeth according to DIN 3990

Puissance thermique en kW "Pt" pour ambiance 20°C.

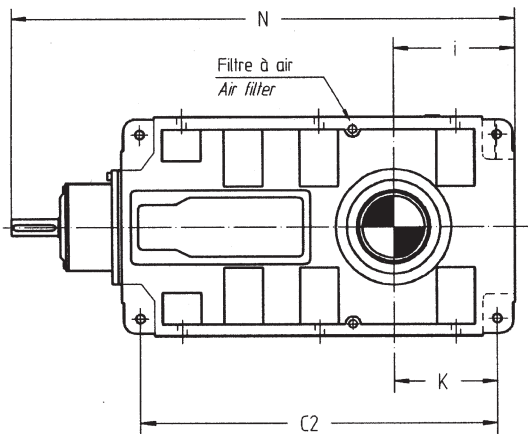
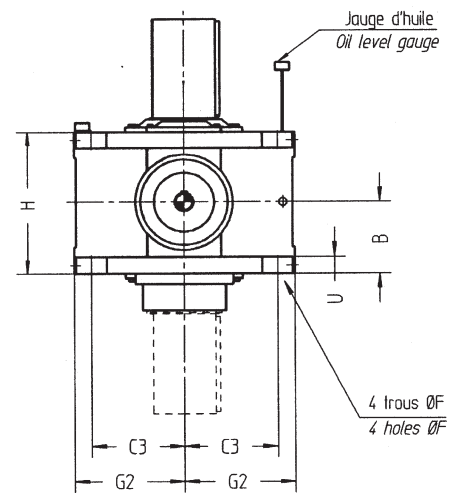
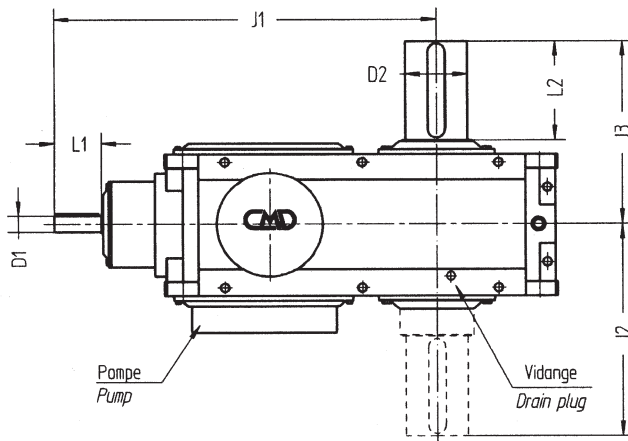
"Pt" thermal rating in kW for 20°C ambient.

Refroidissement <i>Type of cooling</i>	N1 Rpm	Tailles <i>Sizes</i>		
		34	36	38
Sans refroidissement <i>With no additional cooling</i>	1450	122	122	187,6
	960	115	115	176
	725	110	110	172

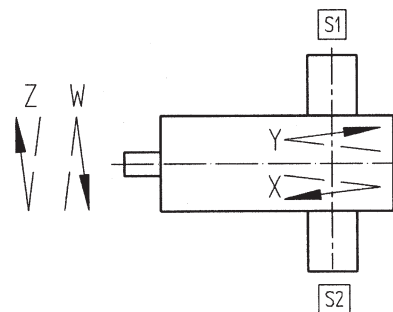
ATTENTION
Pour certains rapports, la vitesse tangentielle peut imposer une injection même si la capacité thermique est suffisante. Au delà de la capacité thermique ci-dessus, nous utilisons l'injection avec réfrigérant. Ces éléments ne modifient pas la capacité PN des réducteurs.

ATTENTION
For some ratios, the velocity requires an oil injection even if thermal capacity is sufficient. Beyond the above thermal capacity, oil injection with cooling are used. These elements do not modify the PN rating of the reducers.

Type R4KCV - 4 Trains arbres perpendiculaires - Vertical - Tailles 34 à 38 - Rapports 71 à 315
Type R4KCV - 4 Stages right angle shafts - Vertical - Sizes from 34 to 38 - Ratios from 71 to 315



Orientation et sens de rotation
 Direction of rotation and shaft arrangement



Tailles Sizes	Arbres Shafts							Encombremes Dimensions								
	B	D1	L1	J1	D2	L2	J2	J3	F	K	C2	C3	G2	U	I	N
34	190	38	100	965	145	230	595	460	33	325	970	253	300	45	370	1335
36	190	38	100	1020	170	250	615	480	33	270	970	253	300	45	315	1335
38	250	50	140	1265	190	300	760	600	40	281	1126	328	385	55	338	1603

Tailles Sizes	34	36	38
Huile Oil (litres)	58,1	59,8	114,8
Masse Weight (kg)	840	940	1620

Dimensions en mm.
 D1-L1 peuvent varier en fonction du rapport. Le tableau indique les dimensions possibles.
 Masses et côtes approximatives.

Dimensions in mm.
 D1-L1 may differ according to ratios. The chart gives the possible dimensions. Approximate weight and dimensions.

Type R4KC - 4 Trains arbres perpendiculaires - Horizontal - Tailles 40 à 52 - Rapports 90 à 400

Type R4KC - 4 Stages right angle shafts - Horizontal - Sizes from 40 to 52 - Ratios from 90 to 400

Capacités nominales en kW "PN" ISO 6336*
Facteur: Ka=1 SH=1 SF>1,2

"PN" mechanical power ratings in kW ISO 6336*
Factor : Ka=1 SH=1 SF>1.2

Tailles <i>Sizes</i> Rapports <i>Ratios</i>	N1 Rpm	N2 Rpm	40	42	44	46	48	50	52
90	1450	16,1	116	159					
	960	10,7	77	105					
	725	8,1	58	79					
100	1450	14,5	118	162	240	312	441		
	960	9,6	78	107	159	206	292		
	725	7,3	59	81	120	156	220		
112	1450	12,9	110	157					
	960	8,6	73	104					
	725	6,5	55	79					
125	1450	11,6	99	141	192	256	356		
	960	7,7	65	93	127	169	236		
	725	5,8	49	71	96	128	178		
140	1450	10,4	87	126					Nous Consulter
	960	6,9	57	83					
	725	5,2	43	63					
160	1450	9,1	77	110	150	200	294		
	960	6,0	51	73	99	132	195		
	725	4,5	39	55	75	100	147		
180	1450	8,1	61	94					Consult CMD
	960	5,3	40	62					
	725	4,0	31	47					
200	1450	7,3	62	88	120	160	235		
	960	4,8	41	58	79	106	156		
	725	3,6	31	44	60	80	118		
225	1450	6,4	44	65					
	960	4,3	29	43					
	725	3,2	22	32					
250	1450	5,8	45	66	96	123	188		
	960	3,8	30	44	64	82	125		
	725	2,9	22	33	48	62	94		
280	1450	5,2	39	60					
	960	3,4	26	40					
	725	2,6	20	30					
315	1450	4,6	39	56	76	101	149		
	960	3,0	26	37	50	67	99		
	725	2,3	20	28	38	51	75		
350	1450	4,1	35	50					
	960	2,7	23	33					
	725	2,1	18	25					
400	1450	3,6	31	44	60	80	118		
	960	2,4	20	29	40	53	78		
	725	1,8	15	22	30	40	59		

*Harnais à denture conique calculée suivant DIN 3990

*Bevel teeth according to DIN 3990

Puissance thermique en kW "Pt" pour ambiance 20°C.

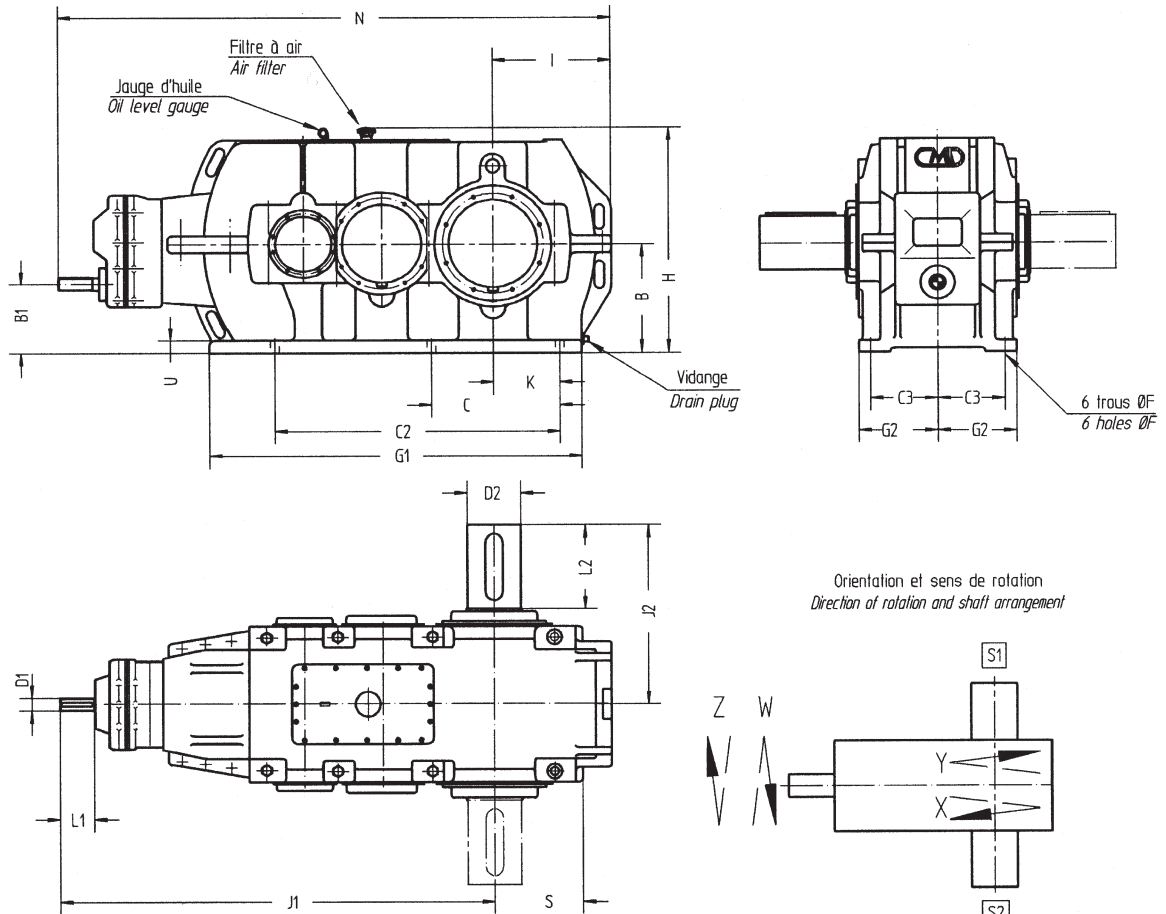
"Pt" thermal rating in kW for 20°C ambient.

Refroidissement <i>Type of cooling</i>	N1 Rpm	40	42	44	Tailles <i>Sizes</i> 46	48	50	52
Sans ventilateur <i>With no additional fan</i>					Consulter CMD <i>Consult CMD</i>			

ATTENTION
Pour certains rapports, la vitesse tangentielle peut imposer une injection même si la capacité thermique est suffisante. Au delà de la capacité thermique ci-dessus, nous utilisons l'injection avec réfrigérant. Ces éléments ne modifient pas la capacité PN des réducteurs.

ATTENTION
For some ratios, the velocity requires an oil injection even if thermal capacity is sufficient. Beyond the above thermal capacity, oil injection with cooling are used. These elements do not modify the PN rating of the reducers.

Type R4KC - 4 Trains arbres perpendiculaires - Horizontal - Tailles 40 à 52 - Rapports 90 à 400
Type R4KC - 4 Stages right angle shafts - Horizontal - Sizes from 40 to 52 - Ratios from 90 to 400



Tailles Sizes	Arbres Shafts										Encombremes Dimensions									
	B	B1	D1	L1	J1	D2	L2	J2	F	K	C	C2	C3	G1	G2	U	H	I	N	S
	h11	h11	n6			p6			H15	Js13	Js13	Js13	Js13							
40	355	195	40	110	1470	180	300	610	33	230	435	1120	215	1260	260	40	740	395	1865	305
42	400	240	40	110	1545	200	350	690	33	250	480	1220	250	1365	290	40	820	435	1980	330
44	450	250	50	110	1720	220	350	715	36	270	520	1375	270	1515	315	50	915	480	2200	360
46	500	300	50	110	1810	240	350	725	36	300	575	1550	275	1690	325	55	1010	515	2325	390
48	560	315	65	140	2040	260	410	950	48	300	610	1575	330	1770	396	63	1172	570	2610	430
50	600	355	65	140	2100	260	410	970	52	330	660	1685	345	1887	415	63	1248	605	2705	465
52	630	385	65	140	2145	300	470	1060	52	345	690	1750	370	1965	440	70	1300	630	2775	485

Tailles Sizes	40	42	44	46	48	50	52
Huile Oil (litres)	125	135	142	188	208	250	289
Masse Weight (kg)	2095	2755	3550	4525	5585	6655	7685

Dimensions en mm.
 D1-L1 peuvent varier en fonction du rapport. Le tableau indique les dimensions possibles.
 Masses et côtes approximatives.

Dimensions in mm.
 D1-L1 may differ according to ratios. The chart gives the possible dimensions. Approximate weight and dimensions.

Rapports de réduction standards

Standard reduction ratios

Réducteur à arbres PERPENDICULAIRES

RIGHT ANGLE shafts reducer

Rapports <i>Ratios</i>	30	32	34	36	38	40	42	44
6,3								
7						7,057	6,983	
8	7,691		8,095		7,842	7,930	7,930	8,093
9	8,863		8,755		8,663	8,963	8,869	
10	9,774		9,584		9,939	10,072	10,072	10,089
11	10,816		10,937		11,08	11,318	11,199	
12,5	12,018	12,338	12,312	12,323	12,109	12,718	12,718	12,418
14	13,42	13,653	13,718	14,062	13,586	14,153	14,005	
16	15,077	15,17	15,675	15,83	15,868	15,904	15,904	15,880
18	17,065	16,94	17,807	17,637	17,474			
20	19,495	19,031	19,225	20,154	19,817			19,772
22	21,775	21,541	21,756	22,894	22,636	23,231	22,944	
25	24,195	24,609	24,492	24,718	24,738	26,104	26,056	24,230
28	27,017	27,487	27,288	27,972	27,757	28,961	28,497	
31,5	30,353	30,541	31,182	31,49	32,419	32,543	32,361	31,230
36	34,356	34,104	35,422	35,084	35,7	36,911	36,689	
40	39,249	38,315	38,243	40,091	40,487	41,476	41,664	39,909
45	41,605	43,368	43,244	45,543	42,83	46,176	45,613	
50	46,743	49,544	49,417	49,17	50,024	51,887	51,798	49,596
56	52,907	52,518	56,136	55,6	55,087	56,112	55,775	
63	60,442	59,003	60,606	63,536	62,474	63,052	63,337	63,378
71		66,784	73.432	72,174	68.805	70,196	69,342	
80		76,295	79.280	77,922	78.030	78,879	78,744	79,960
90			89.584	94.412	88.634			
100			101.765	101.931	97.661			
112			109.869	115.180	110.755			
125			130.142	130.840	124.290			
140			147.837	141.260	136.870			
160			159.611	167.326	155.221			
180			169.192	190.077	175.521		Consulter CMD	
200			200.412	205.214	196.970		Consult CMD	
225			227.661	217.533	216.906			
250			245.792	257.672	245.990			
280				292.708				
315				316.018				
355								
400								
450								
500								

2 Trains 2 Stages

3 Trains 3 Stages

4 Trains 4 Stages

Rapports de réduction standards

Standard reduction ratios

Réducteur à arbres PERPENDICULAIRES

RIGHT ANGLE shafts reducer

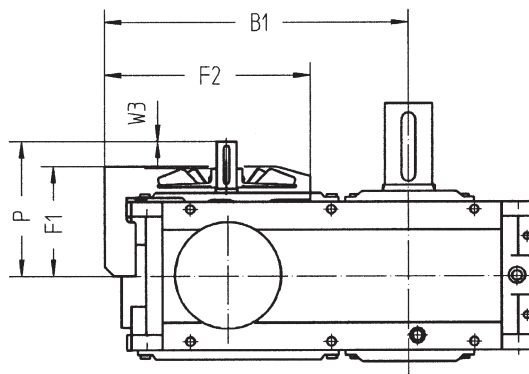
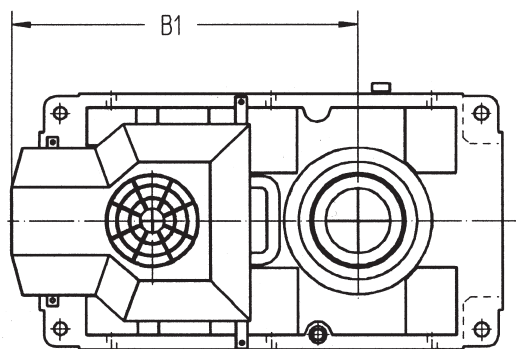
Rapports <i>Ratios</i>	46	48	50	52
6,3	6,577			
7				
8	8,350	8,190	8,070	8,326
9				
10	10,410	9,895	9,749	10,059
11				
12,5	12,812	12,615	12,430	12,825
14				
16	15,880	16,333	16,093	16,605
18				
20	20,000			
22				
25	24,5	25,159	24,808	
28				
31,5	30,952	31,955	31,508	
36				
40	38,333	39,506	40,288	
45				
50	48,235	49,883	50,870	
56				
63	60,875	64,917	63,368	
71				
80	76,600	81,182	79,245	
90				
100				
112				
125		Consulter CMD		
140		Consult CMD		
160				
180				
200				
225				
250				
280				
315				
355				
400				
450				
500				

2 Trains 2 Stages

3 Trains 3 Stages

Réducteurs parallèles avec ventilateur - Taille 30 à 38

Parallel shaft units with mechanical fan - Sizes 30 to 38



Réducteur 2 trains
Double Reduction

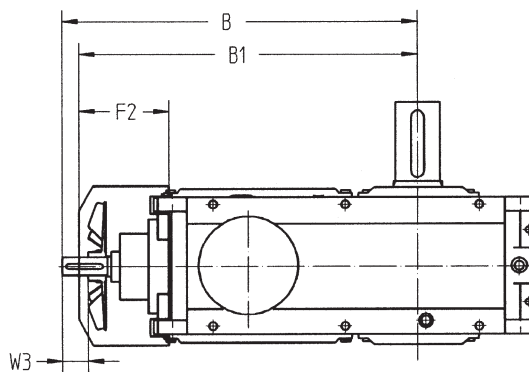
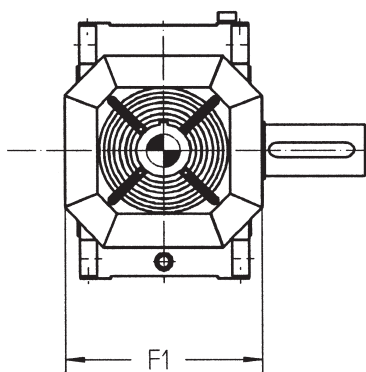
Réducteur 3 et 4 trains
Triple and Quadruple Reduction

Tailles Sizes	B1	F1	F2	P	W3
30	575	225	425	315	100
32	615	225	425	315	100
34	753	275	558	370	110
36	808	275	558	370	110
38	988	360	723	480	135

Tailles Sizes	B1	F1	F2	P	W3
30	570	210	338	275	70
32	610	210	338	275	70
34	753	266	456	340	85
36	808	266	456	340	85
38	988	345	598	440	110

Réducteurs perpendiculaires avec ventilateur - Tailles 30 à 38

Right angle shaft units with mechanical fan - Sizes 30 to 38

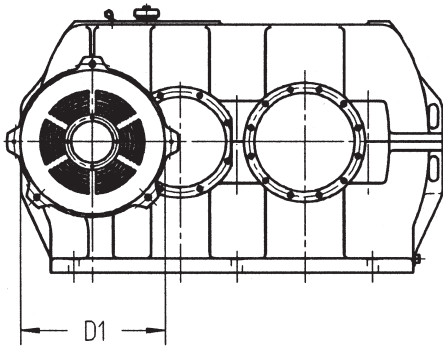


Réducteur 3 trains
Triple Reduction

Tailles Sizes	B	B1	F1	F2	W3
30	720	650	350	165	75
32	760	690	350	165	75
34	940	845	430	195	105
36	995	900	430	195	105
38	1220	1122	575	280	105

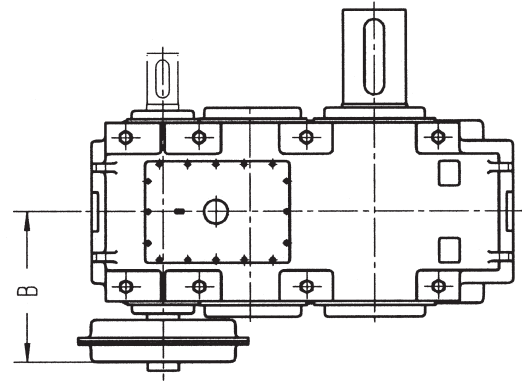
Réducteurs parallèles avec ventilateur - Tailles 40 à 52

Parallel shaft units with mechanical fan - Sizes 40 to 52



Réducteur 2 trains
Double Reduction

Tailles Sizes	40	42	44	46	48	50	52
D1	405	515	515	515	515	690	690
B	360	405	430	440	545	590	615

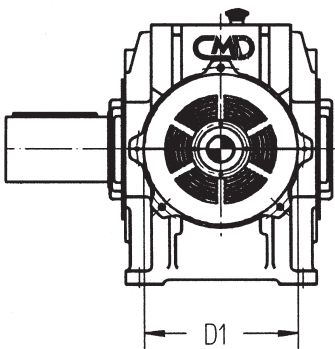


Réducteur 3 trains
Triple Reduction

Tailles Sizes	40	42	44	46	48	50	52
D1	405	515	515	515	515	690	690
B	360	405	430	440	545	590	615

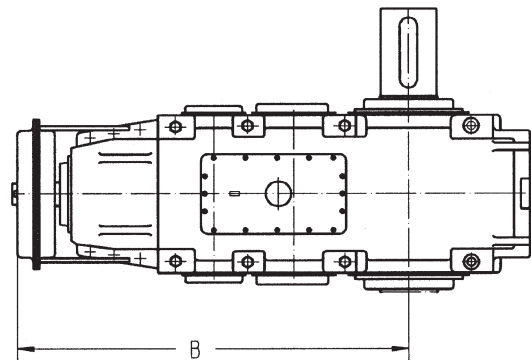
Réducteurs perpendiculaires avec ventilateur - Tailles 40 à 52

Right angle shaft units with mechanical fan - Sizes 40 to 52



Réducteur 2 trains
Double Reduction

Tailles Sizes	40	42	44	46	48	50	52
D1	405	515	515	515	515	690	690
B	1120	1180	1395	1455	1670	1710	1735



Réducteur 3 trains
Triple Reduction

Tailles Sizes	40	42	44	46	48	50	52
D1	405	515	515	515	515	690	690
B	1230	1320	1470	1575	1740	1800	1845

Système de lubrification standard

Standard lubrication system

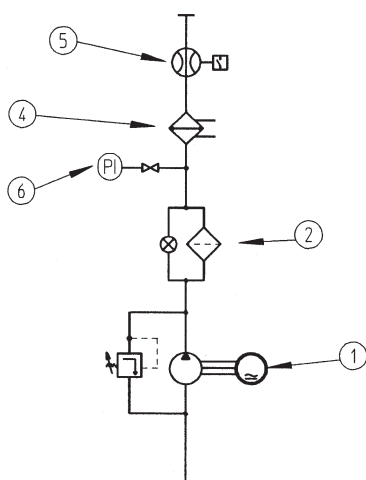
Suivant les applications et les conditions de fonctionnement, nos réducteurs peuvent être équipés sur demande de nos systèmes de lubrification standards.

According to the applications and the running conditions, ours reducers can be equipped with our standard lubrication systems on request.

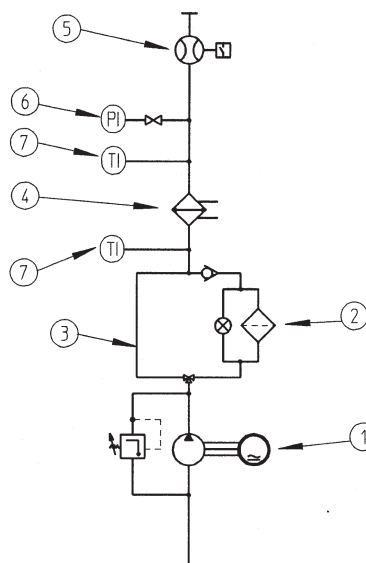
Platine de lubrification *Lubrication System*
Pour les tailles 40 à 46 *For sizes 40 to 46*

Centrale de lubrification *Lubrication Unit*
Pour les tailles 40 à 64 *For sizes 40 to 64*

Version 1



Version 2

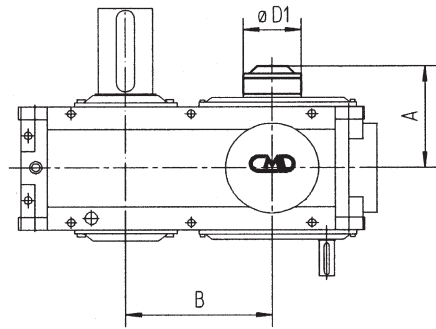
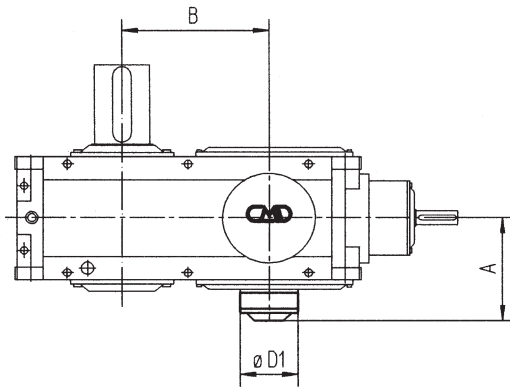


Equipement standard	Standard equipment
1 Moteur et pompe	Pump with motor
2 Filtre à huile + indicateur visuel de colmatage	Oil filter + visual indicator
4 Echangeur thermique	Oil cooler
5 Contrôleur de débit	Flow controller
6 Manomètre	Pressure gauge
Options	Options
Régulation d'eau (B)	Water regulation (B)
Indicateur de débit (C)	Flow indicator (C)
Aeroréfrigérant	Airl oil cooler

Equipement standard	Standard equipment
1 Moteur et pompe à vis	Screw pump with motor
2 Filtre à huile + indicateur visuel de colmatage	Oil filter + visual indicator
3 By pass*	By pass*
4 Echangeur thermique	Oil cooler
5 Contrôleur de débit	Flow controller
6 Manomètre	Pressure gauge
7 Thermomètre	Thermometer
8 Chassis de protection	Protection frame
Options	Options
Filtre double (A)	Double filter(A)
Régulation d'eau (B)	Water regulation (B)
Indicateur de débit (C)	Flow indicator (C)
Pressostat (D1)	Pressure switch (D1)
Thermostat (D2)	Temperature switch (D2)
Capteurs analogiques (E)	4-20 mA Sensors (E)
Aeroréfrigérant	Airl oil cooler

Antidévireurs - Tailles 30 à 38

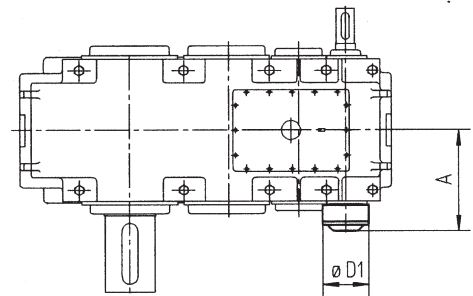
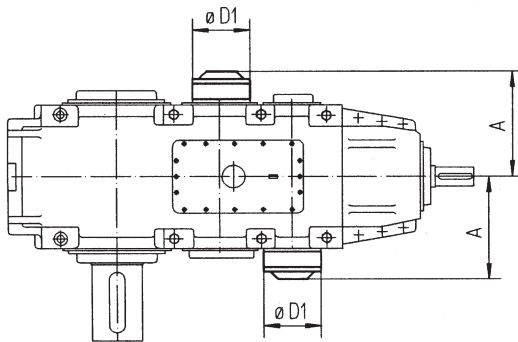
Backstops - Sizes 30 to 38



Tailles Sizes	A	B	D1
30	275	325	175
32	275	365	175
34	340	430	210
36	340	485	210
38	433	570	290

Antidévireurs - Tailles 40 à 64

Backstops - Sizes 40 to 64



R2KC

Tailles Sizes	40	42	44	46	48	50	52
D1	290	290	310	400	420	460	497
A	390	460	485	495	520	540	580

R2HC

Tailles Sizes	40	42	44	46	48	50	52	54	56	58
D1	245	290	290	290	400	400	420	420	460	497
A	390	510	485	495	565	585	625	700	810	810

R3KC

Tailles Sizes	40	42	44	46	48	50	52
D1	245	290	290	290	290	290	310
A	390	510	485	495	565	585	625

R3HC

Tailles Sizes	40	42	44	46	48	50	52	54	56	58
D1	210	210	210	210	245	245	290	290	290	290
A	400	420	460	470	550	570	610	645	700	700

R4HC

Tailles Sizes	40	42	44	46	48	50	52	54	56	58
D1	210	210	140	150	175	190	190	190	210	210
A	400	420	425	500	560	580	605	640	680	680

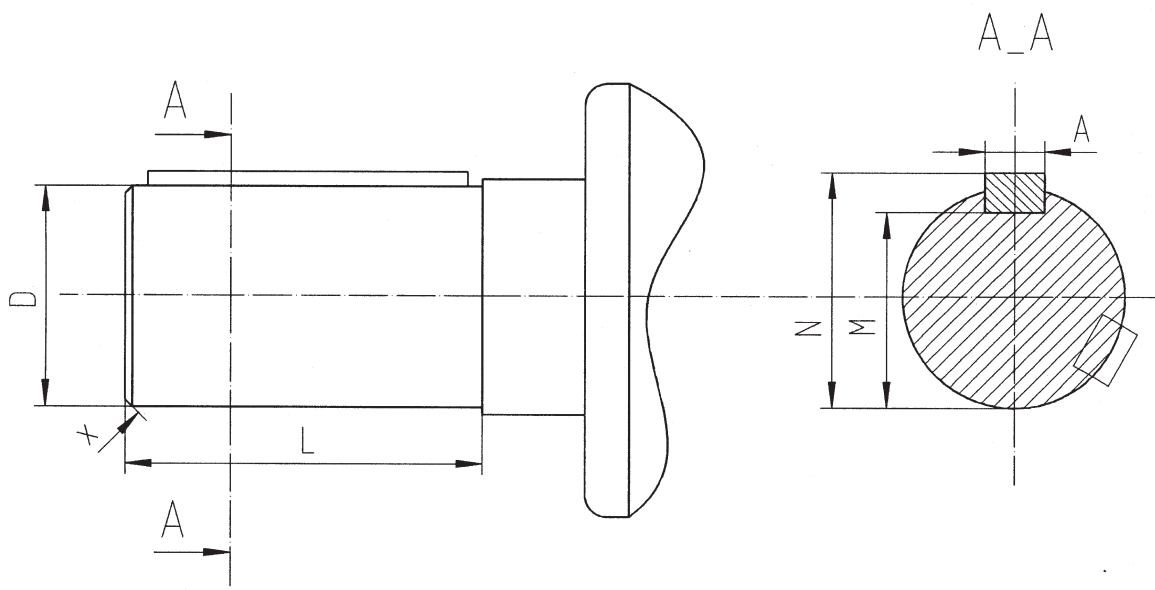
D1, A peuvent varier selon le rapport
D1, A could change according to the ratio

Dimensions en mm.

Dimensions in mm.

Détails des bouts d'arbres sortants - Tailles 30 à 38

Shafts dimensions - Sizes 30 to 38



Arbres d'entrée *Input Shafts*

Arbres Parallèles *Parallel Shafts*

Tailles <i>Sizes</i>	Type	D	Tolérance	L	A	N
30 - 32	R2HC	50	k6	138	14	53,5
	R3HC - R4HC	35	k6	99	10	38
34 - 36	R2HC	60	m6	148	18	64
	R3HC - R4HC	45	k6	118	14	48,5
38	R2HC	85	m6	190	22	90
	R3HC - R4HC	60	m6	150	18	64

Arbres Perpendiculaires *Right angle Shafts*

Tailles <i>Sizes</i>	Type	D	Tolérance	L	A	N
30 - 32	R3KC	38	k6	100	10	41
34 - 36	R3KC	50	k6	140	14	53,5
	R4KC	38	k6	100	10	41
38	R3KC	75	m6	160	20	79,5
	R4KC	50	k6	140	14	53,5

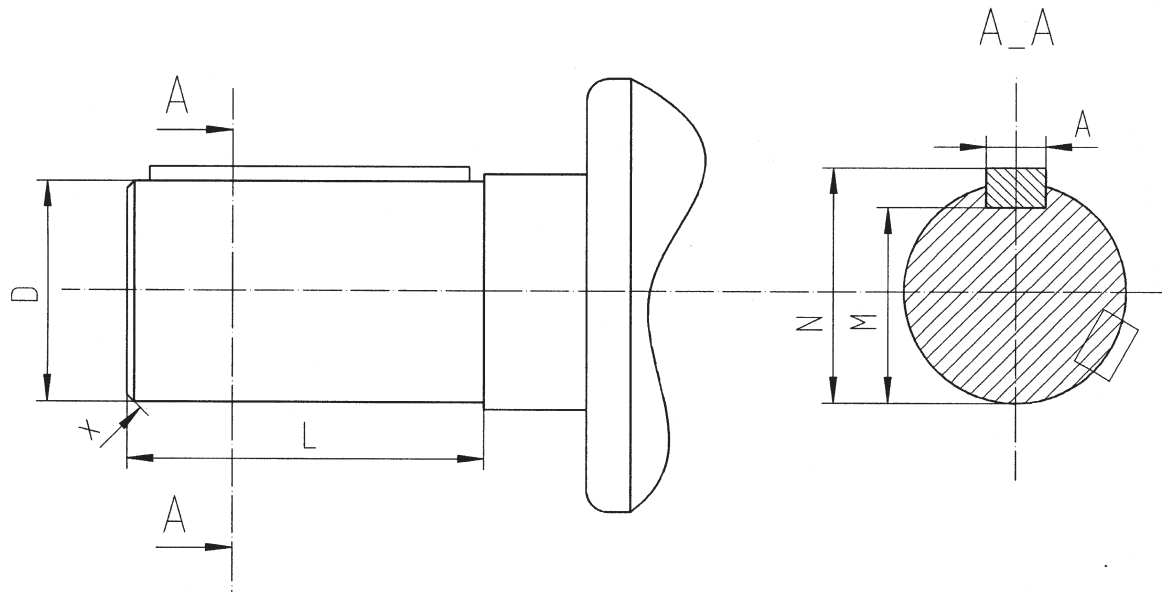
Arbres de sortie

Output Shafts

Tailles <i>Sizes</i>	D	Tolérance	L	A	N
30	110	m6	180	28	116
32	130	m6	190	32	137
34	145	m6	230	36	153
36	170	m6	250	40	179
38	190	m6	300	45	200

Détails des bouts d'arbres sortants - Tailles 40 à 64

Shafts dimensions - Sizes 40 to 64



D	Tolérance	L	A	M	N	x à 45°
45	n6	110	14	39,5	48,5	1
50	n6	110	14	44,5	53,5	1
55	n6	110	16	49	59	1
60	n6	140	18	53	64	1
65	n6	140	18	58	69	1
70	n6	140	20	62,5	74,5	1
75	n6	140	22	66	80	1
80	n6	170	22	71	85	1
85	n6	170	22	76	90	1
90	n6	170	25	81	95	1
100	n6	210	28	90	106	1
110	n6	210	28	100	146	1
120	n6	210	32	109	127	1
130	n6	250	32	118	136	1
140	n6	250	36	128	148	1
150	n6	250	36	138	158	1
160	n6	300	40	147	169	1
180	p6	300	45	165	190	1
200	p6	350	45	185	210	2
220	p6	350	50	203	231	2
240	p6	410	56	220	252	2
260	p6	410	56	240	272	2
300	p6	470	70	278	314	2
320	p6	470	70	298	334	2
340	p6	550	80	315	355	2
360	p6	550	80	335	375	2
380	p6	550	80	355	395	2
400	p6	650	90	372	417	2
420	p6	650	100	389	439	2

Dimensions en mm.

Dimensions in mm.

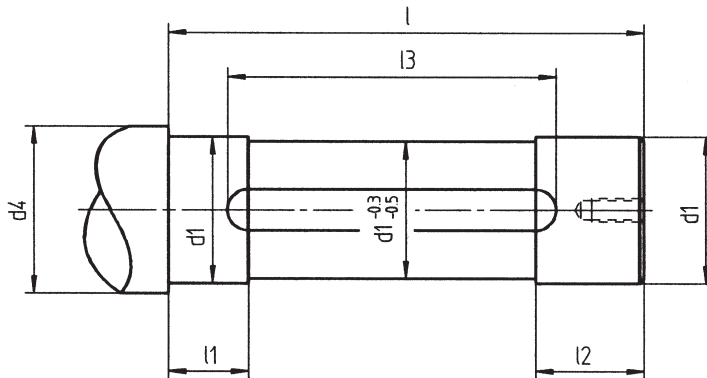
Arbres creux

Hollow shafts

Sortie d'arbre machine menée pour liaison par clavette

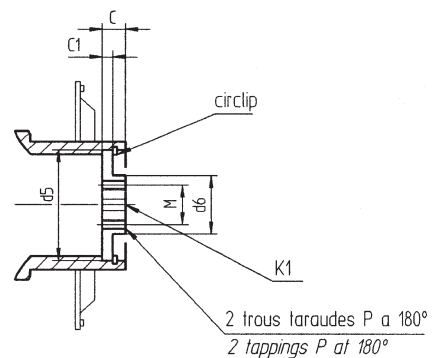
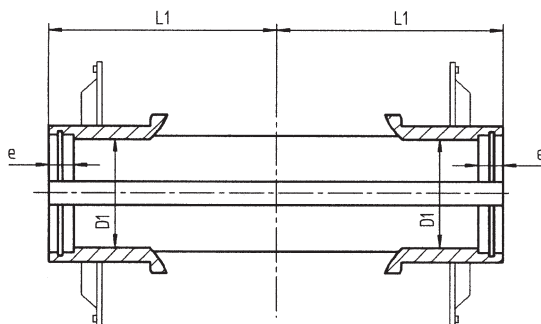
Driven machine shaft dimension for parallel key assembly

Arbre Client *Customer Shaft*



Arbre Creux *Hollow Shaft*

Plaque d'arrêt (si nécessaire) *End plate (if required)*



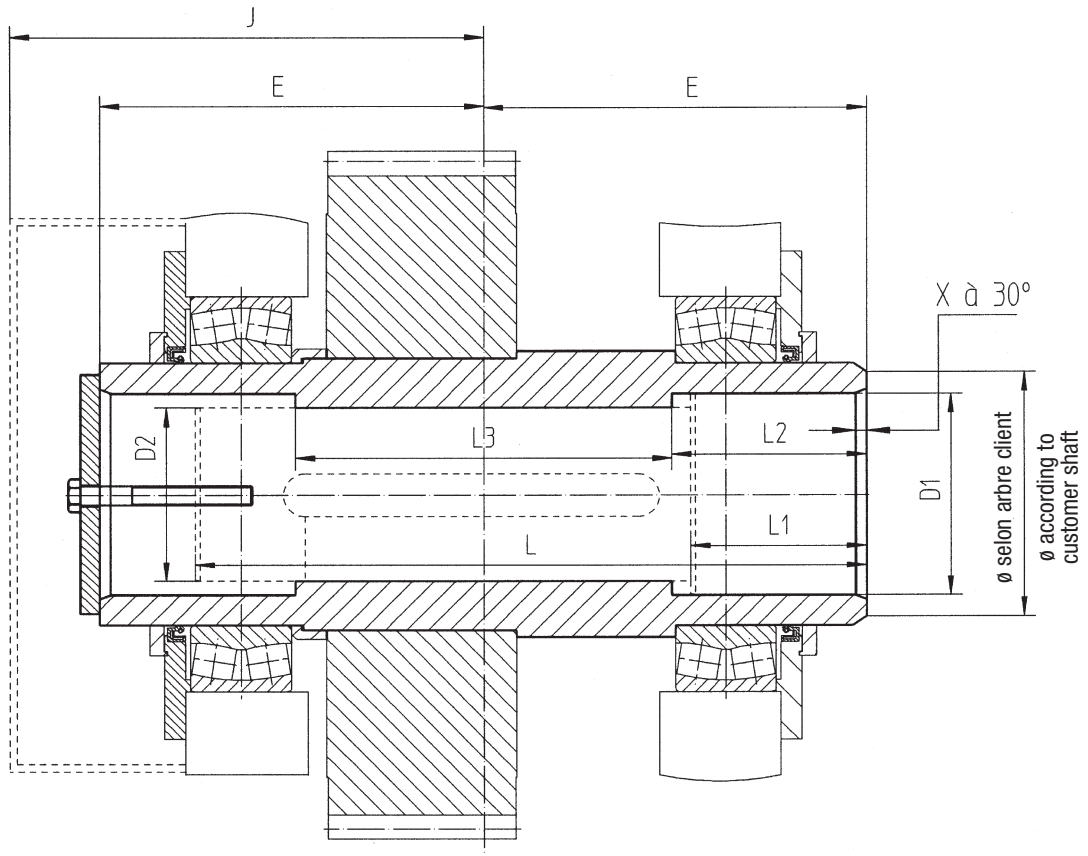
Tailles <i>Sizes</i>	Arbre clients <i>Customers shaft</i>							Arbre creux <i>Hollow shaft</i>			Plaque d'arrêt <i>End plate</i>						
	d1	d4	l	l1	l2	l3	k	D1	e	L1	C	C1	d5	d6	K1	M	P
30	95 h6	115	335	95	80	280	M24 x50	95 H7	20	180	20	10	99,75 9,8	78 99,5	26	55	M12
32	110 h6	130	335	105	90	280	M24 x50	110 H7	25	180	20	10	114,75 9,8	90 114,5	26	65	M12
34	125 h6	147	430	120	100	360	M24 x50	125 H7	25	230	25	12	129,75 11,8	103 129,5	26	70	M16
36	145 h6	167	430	130	110	360	M30 x60	145 H7	25	230	25	12	149,75 11,8	120 149,5	33	85	M16
38	160 h6	192	570	145	125	520	M30 x60	160 H7	25	300	25	12	169,75 11,8	135 169,5	33	100	M16

Dimensions en mm.

Dimensions in mm.

B.20.6869

Sortie d'arbre machine menée pour liaison par clavette
Driven machine shaft dimension for parallel key assembly



Pour exécution de l'arbre du client, les côtes exactes seront fournies lors de la commande.
D'autres solutions sont possibles.

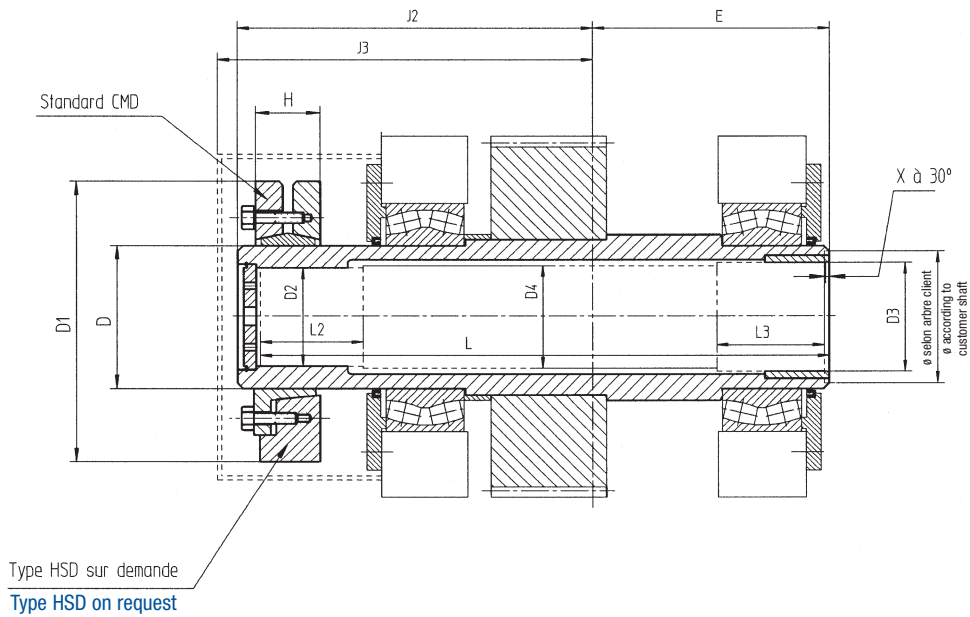
*Accurate dimensions are provided to customer upon receipt of order.
Others solutions are possible.*

Tailles Sizes	Arbres Shafts			Encombres Dimensions			Clavette Key			
	D1	D2	X	L	L1	L2		L3	E	J
40	175	150	5	580	115	135	360	315	355	36x20
42	195	170	5	630	135	155	380	345	385	40x22
44	215	185	5	680	155	175	400	375	415	45x25
46	235	205	5	690	165	185	415	385	455	50x28

ATTENTION
Dimensions et côtes approximatives en mm.

NOTE
Approximate dimensions in mm.

Sortie d'arbre machine menée pour liaison par frette de serrage
Driven machine shaft dimension for shrink rim assembly



Pour exécution de l'arbre du client, les côtes exactes seront fournies lors de la commande

Accurate dimensions are provided to customer upon receipt of order

Tailles Sizes	Arbres Shafts												Encombresments Dimensions			Frette de serrage Shrink disk
	D	D1	D2	D3	D4	L	L2	L3	E	J2	J3	H				
30	120	197	95	100	94,5	415	55	50	180	255	270	53	120			
32	140	230	110	115	109,5	420	60	60	180	260	275	58	140			
34	160	290	125	130	124,5	533	70	70	230	325	340	68	160			
36	180	320	145	150	144,5	548	90	90	230	340	355	85	180			
38	200	340	160	170	159,5	688	90	90	300	410	425	85	200			
40	240	405	185	190	188	770	120	115	315	490	505	109	240			
42	260	430	205	210	208	808	140	130	340	507	525	120	260			
44	280	460	225	230	228	905	145	140	370	575	590	134	280			
46	320	520	255	260	258	915	155	150	375	580	595	142	320			
48 (*)	340	570	275	280	278	1040	175	155	440	640	660	156	340			
	280	460	225	230	228							172	280			
50 (*)	360	590	295	300	298	1085	185	160	460	672	692	162	360			
	280	460	225	230	228							172	280			
52 (*)	390	650	325	330	328	1145	190	165	488	704	724	168	390			
	320	520	255	260	258							184	320			
54 (*)	420	690	345	350	348	1230	200	190	520	754	774	188	420			
	340	570	265	270	268							200	340			
56 (*)	440	740	365	370	368	1350	215	200	575	820	840	202	440			
	360	590	285	290	288							204	360			
58 (*)	480	800	395	400	398	1370	230	215	575	839	859	213	480			
	390	650	305	310	308							212	390			
60 (*)	500	850	400	405	403	1630	290	230	690	985	1005	213	500			
	390	650	305	310	308							212	390			
62 (*)	530	910	415	420	418	1640	300	230	690	995	1015	238	530			
	440	740	355	360	358							252	440			

(*) Ces diamètres nécessitent impérativement l'utilisation d'un carter mécano-soudé
Dimensions en mm.

(*) These diameters require fabricated steel housing
Dimensions in mm.

Avant d'être emballés ou expédiés, les réducteurs CMD ont subi un essai à vide en usine ainsi qu'un test de conformité attestant le respect du cahier des charges client.

Les accouplements FLEXACIER 9000 et FLEXIDENT peuvent être montés sur les arbres des réducteurs.

1 - Installation

Celle-ci doit se faire sur massif béton rigide et plan avec de préférence interposition de fers ou de plots noyés, éventuellement sur une charpente métallique. La liaison avec les organes moteur et récepteur doit être assurée par des accouplements FLEXACIER 9000 et FLEXIDENT.

Le montage sur les arbres des accouplements, de poulie ou de tout autre organe de liaison appelle un grand soin afin d'éviter les chocs. Lors de la mise en place, les arbres doivent être alignés soigneusement avec les arbres moteur et récepteur en tenant compte des instructions de montage des accouplements.

Nos appareils comportent des plages de vérification de niveau qu'il convient de contrôler lors du serrage des boulons de fixation sur le plan de pose. Toute variation de niveau indique une déformation du carter à corriger par un calage approprié.

2 - Lubrification

Nos appareils sont livrés sans huile. Il appartient donc à l'utilisateur de procéder au remplissage en respectant les consignes du cahier d'instruction remis lors de la livraison du réducteur.

Before being packed or dispatched, CMD gearboxes are submitted to a bench test as well as a conformity test in accordance with customer specifications.

WINFLEX 9000 AND FLEXIDENT couplings can be fitted on gearboxes shafts.

1- Installation

The unit must be rigidly fixed, either on a concrete bed, preferably reinforced, or with sunken studs, or on a metal frame.

In so far as possible, the unit should be coupled with the motor and the driven unit by means of a flexible coupling WINFLEX 9000 or gear coupling FLEXIDENT. We strongly advise against the use of hammering for installation (or erection) coupling, pulleys or any other coupling devices onto shafts.

During positioning, the shafts should be carefully aligned with the motor and driven unit shafts, following the instructions for mounting the couplings. Some units are provided with level checking plates which should themselves be checked when tightening the foundation bolts. Any variation in level indicates distortion of the gear case, which should be corrected by suitable packing.

2- Lubrication

Our units are supplied without oil, and it is therefore the responsibility of the user to fill them with the correct amount of oil required for operation.

Mode de lubrification

Engrenages : la lubrification des engrenages est assurée par injection dans les dents au moyen d'une pompe de circulation ou par barbotage dans la réserve d'huile formée dans le carter inférieur.

Roulements : les roulements sont lubrifiés automatiquement par dérivation du circuit d'huile ou par projection des engrenages.

Choix du lubrifiant

L'emploi d'un produit de qualité, doué d'une grande stabilité est nécessaire pour assurer la sécurité de marche et une longue durée d'utilisation. Les réducteurs **ERmaster** sont généralement prévus pour être lubrifiés avec de l'huile de viscosité 320 cst à 40°C. Le plan d'ensemble établi pour chaque appareil, indique précisément les caractéristiques recommandées pour l'huile.

Remplissage d'huile

Le remplissage s'effectue par les portes de visite situées de part et d'autre du réducteur.

La quantité d'huile indiquée sur notre plan d'ensemble est approximative.

Le plein est obtenu lorsque l'huile atteint le repère sur la jauge. Le niveau indiqué doit être respecté.

Un excès d'huile n'ajoute rien à l'efficacité du graissage mais produit un échauffement anormal ou des fuites par les sorties d'arbres.

Après chaque démontage d'une porte de visite ou d'un couvercle, les surfaces formant l'étanchéité seront nettoyées soigneusement. Au remontage, s'assurer du bon état des surfaces et refaire le joint.

Method of lubrication

Gears: The lubrication of the gears is ensured by injection on the teeth by a pump circulation system or by splashing in the oil bath contained in the lower casing.

Bearings: The bearings are automatically lubricated by the diversion of the oil circuit or by oil ejection from the gears.

Choice of lubricant

To ensure reliable operation and a long service life, it is essential to use a quality lubricant with a high stability.

ERmaster reducers are expected to be lubricated with oil viscosity 320 csts to 40°C.

The assembly drawing for each gear unit indicates the characteristics recommended for the oil.

Filling with oil

The unit should be filled with oil through an inspection hatch situated on both side of the reducer.

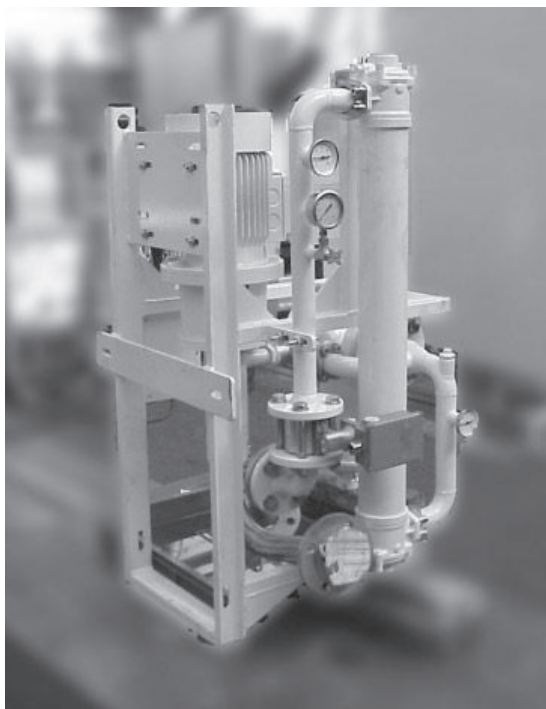
The quantity of oil given on our general drawing is approximate. Replenishment is obtained when the oil reaches the level marked on the gauge.

The indicated level must be adhered to.

Excess oil in no way improves the efficiency of lubrication, but will cause abnormal heating or leaks from shaft end.

Whenever an inspection hatch or a cover has been removed, the sealing surfaces should be cleaned carefully.

When reassembling, check that the surfaces are in good condition and re-seal.



Mise en route de l'installation

La mise en route de l'installation nécessite généralement une période de mise au point que nous recommandons de mettre à profit pour assurer une mise en charge progressive de l'appareil. L'entraînement de la pompe par un moteur électrique rend la lubrification indépendante de la rotation de l'appareil.

Démarrage du groupe :

- Démarrage lors de la première mise en service :
Faire tourner le groupe de lubrification 30 minutes avant le démarrage de l'installation si accord sur débit.
- Démarrage lors d'un arrêt en exploitation :
Faire tourner le groupe de lubrification 15 minutes avant le démarrage de l'installation si accord sur débit.

Arrêt :

Arrêt réducteur avec arrêt du groupe de lubrification.
Arrêt réducteur si absence débit d'huile.
Le fonctionnement de l'appareil entraîne une élévation de température pouvant atteindre 40 à 50°C au-dessus de la normale. Cette température de fonctionnement, prise sur le carter, stabilisée à 80/85°C peut être admise sans inconvénient.

Pompe de graissage

(voir notice spécifique de la pompe de lubrification).
Vérifier l'amorçage de la pompe au moyen d'un dispositif de contrôle incorporé dans le circuit d'huile.
En cas de difficulté, remplir d'huile la tuyauterie en aval de la pompe. Cette opération peut se faire en démontant un élément de tuyauterie ou par le filtre.
Certains contrôleurs de lubrification comportent des contacts électriques permettant d'assurer l'asservissement (démarrage du moteur de la pompe) et la signalisation d'un manque de débit d'huile.

Installation

This commissioning of any plant requires a period of adjustment, which we recommend should be utilized for ensuring that the unit is put under load progressively.

As the pump is driven by an electric motor, lubrication is independent of gearbox rotation.

Start up the lubrication unit:

- Start up at first commissioning:
Start up the lubrication unit of the greasing system during 30 minutes before starting up the installation if agreement on flow.
- Start up at stop when running :
Start up the lubrication unit of the greasing system during 15 minutes before starting up the installation if agreement on flow.

Stop :

Reducer stop with the lubrication unit stop.

Reducer stop if lack of oil flow.

When in operation, the temperature of the unit will rise, depending on the operation conditions. The temperature rise can be as great as 40 to 50°C above ambient temperature. An operating temperature, taken at the case, of 80/85°C stable, can be allowed without harm.

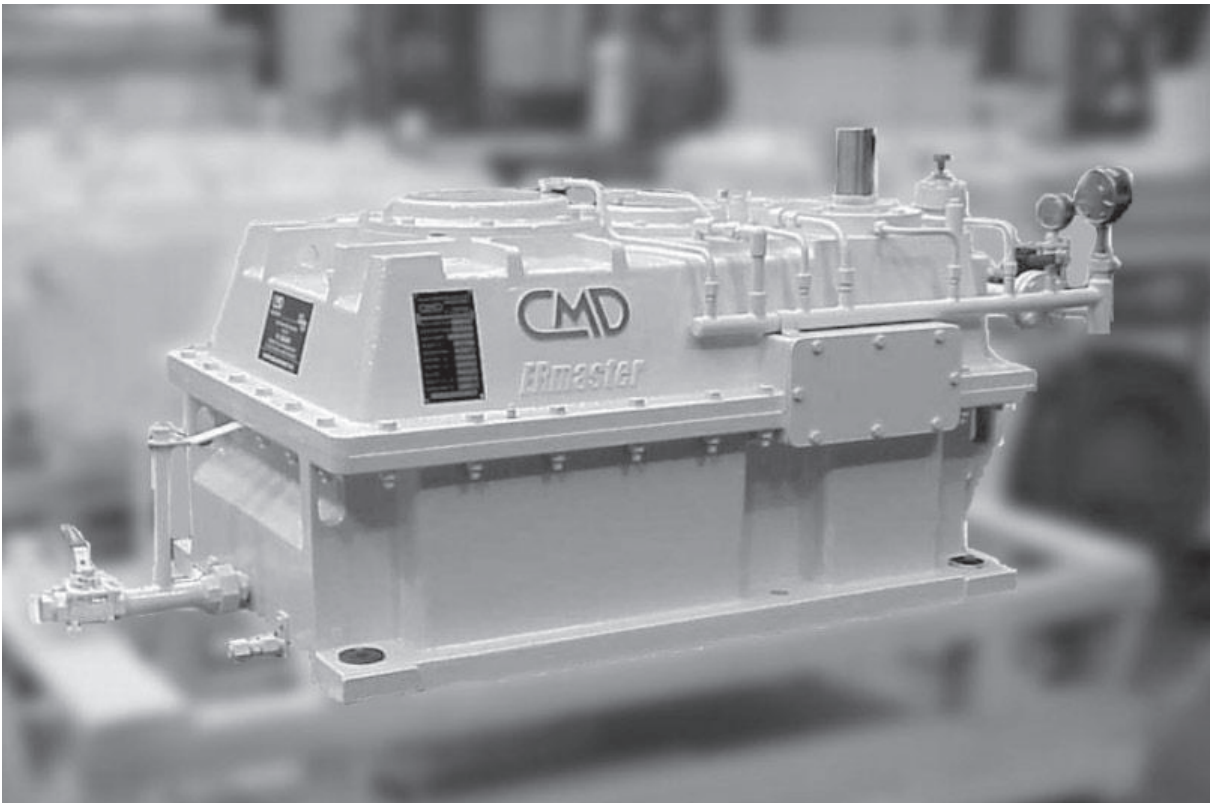
Lubrication pump

(see to refer notice lubrication pump).

Check the pump priming by means of the checking device built into the oil circuit.

In case of difficulty, fill the pipe below the pump with oil. This may be accomplished by removing a pipe section or through the filter.

Where storage is to last for more than one year, or is to take place under very unfavorable climatic conditions, further precautions should be taken and we must be consulted. The same applies when the unit has to be stored unexpectedly, and when this was not originally planned.



Stockage

Lorsque nous sommes prévenus d'un transport de longue durée ou d'un stockage prolongé avant la mise en service, nous protégeons les organes internes à l'aide d'un produit volatil. Etant soluble dans l'huile de lubrification, ce produit ne nécessite aucun nettoyage avant remplissage d'huile et mise en route. Dans le cas d'un stockage d'une durée supérieure à un an ou dans des conditions climatiques très défavorables, des précautions supplémentaires sont à prendre et il importe de nous consulter. Il en est de même lorsque doit intervenir un stockage qui n'a pas été prévu initialement. Dans tous les cas, nous recommandons le stockage dans un local sec et autant que possible sans variation de température et exempt de vibrations.

Storage

When we are advised of long-term transport or prolonged storage before the commissioning, we protect the internal components with an anti-corroding substance. Since it is soluble in the lubricating oil, this substance requires no cleaning before the first oil filling. In case storage exceeds one year, or takes place under very unfavorable climatic conditions, further precautions should be taken and we must be consulted. It is the same when the unit has to be stored unexpectedly, and when it was not originally planned. In all cases, we recommend storage in a dry place without temperature variation or vibration.

APPLICATION **APPLICATION** _____

FACTEUR DE SERVICE DEMANDE **REQUIRED SERVICE FACTOR** _____ selon *according to* _____

CHARGE LOAD

Puissance motrice *Driving power* = _____ KW à *at* _____ min⁻¹ Puissance absorbée *Absorbed power* _____ KW

Couple de démarrage *Starting torque* = _____ Nm en GV *Nm at HS* Surcouple éventuel *possible overtorque* _____ Nm en GV

rapport demandé *required power* = _____
à + ou - 2% *at +/- 2%* Arbre PV plein *LS Solid shaft* _____ Arbre PV creux *LS Hollow shaft* _____

Durée de fonctionnement (en h/jour) *Running time (hour/day)*

Fréquence de démarrages/arrêts *Startings/stops frequency*:

Charge bidirectionnelle *Bi-directional load* OUI *YES*

NON *NO*

VITESSE SPEED constante *constant*

variable *variable*

Arbre GV *HS SHAFT* n1 = _____ min⁻¹

Arbre PV *LS SHAFT* < n2 < _____ min⁻¹

(sens de rotation à préciser sur le schéma) *(rotation direction should be precised on the sketch)*

MOTEUR MOTOR électrique *electric*

autre *other*

LIAISON MOTEUR / REDUCTEUR MOTOR GEARBOX CONNECTION

Accouplement *coupling*

Poulie/courroie *Pulley/belt* diamètre de la poulie *pulley diameter* au moteur *on motor*: _____ mm
au réducteur *on gearbox*: _____ mm

nombre de courroies *belt number*: _____

Autre *Other*

CHARGE EXTERIEURE SUR ARBRE GV EXTERNAL LOAD ON HS SHAFT

OUI *YES*

NON *NO*

Charge radiale *Radial load* _____ kN

Distance entre le point d'application et l'épaulement du bout d'arbre *Distance between load point and shaft end shoulder*: _____ mm

Charge axiale *Axial load* _____ kN

Directions (à préciser sur un schéma de l'application) *Directions (should be precised on an application sketch)*

CHARGE EXTERIEURE SUR ARBRE PV EXTERNAL LOAD ON LS SHAFT

OUI *YES*

NON *NO*

Charge radiale *Radial load* _____ kN

Distance entre le point d'application et l'épaulement du bout d'arbre *Distance between load point and shaft end shoulder*: _____ mm

Charge axiale *Axial load* _____ kN

Directions (à préciser sur un schéma de l'application) *Directions (should be precised on an application sketch)*

PARAMETRES D'INSTALLATION INSTALLATION PARAMETERS

intérieur *inside*

extérieur *outside*

Température ambiante (°C) *Ambiant temperature (°C)* min : _____ max : _____

Ambiance *Atmosphere*: humide *wet*

poussièreuse *dusty*

agressive *aggressive*

préciser *precise*: _____

OPTIONS OPTIONS

1. FIXATION MOTEUR MOTOR FIXATION

Châssis *Frame*

autre *other*

2. CARTER CASING

Carter standard *Standard casing*

Carter mécanosoudé *Welded casing*

3. ARBRES SHAFTS

Arbres PV standard (plein) *Solid LS shafts*

Arbres PV creux FRETTE *Hollow LS shafts for shrink connection*

Arbre PV creux CLAVETTE *Hollow LS shafts for key connection*

4. ANTIDEVIREUR BACKSTOP OUI *YES*

NON *NO*

5. LUBRIFICATION ET REFROIDISSEMENT LUBRICATION AND COOLING

Lubrification par barbotage et refroidissement par dissipation thermique naturelle.

Dip lubrication and cooling with natural thermic dissipation

Lubrification par barbotage et refroidissement par ventilateur

Dip lubrication and cooling with fan

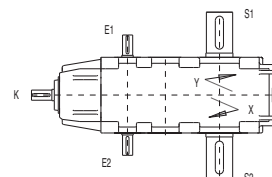
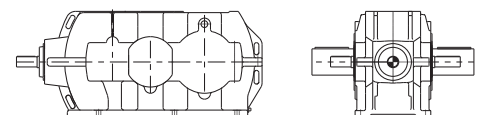
Lubrification par circulation d'huile *Oil lubrication*

Platine *System* Centrale *Unit*

6. AUTRES CARACTERISTIQUES PARTICULIERES OTHER PARTICULAR CHARACTERISTICS

SCHEMA SKETCH

à remplir précisément avec: - Les sorties d'arbres retenues *Chosen shaft input should precisly mention*:
- le sens de rotation *rotatio direction*



Entrée Input	E1	E2	K
Sortie Output	S1	S2	
Sens de rotation Rotation direction	X	Y	

SIÈGE SOCIAL / HEAD OFFICE

539, avenue du Cateau
59400 CAMBRAI France

Tél : +33 (0) 3 27 73 53 11
Fax : +33 (0) 3 27 78 36 99
www.cmdgears.com

DIRECTION / SALES COMMERCIALE / DEPARTMENT

36, avenue de l'Europe
BP 43
78142 VELIZY France

Tél : +33 (0) 1 34 63 12 24
Fax : +33 (0) 1 34 63 12 12
E-mail : contact@cmdgears.com



USINES / FACTORIES

CMD CAMBRAI
539, avenue du Cateau
59400 CAMBRAI - France
Tél : +33 (0) 3 27 73 53 11
Fax : +33 (0) 3 27 78 36 99

CMD FOURCHAMBAULT
33, rue du 4 septembre
58600 FOURCHAMBAULT
France
Tél : +33 (0) 3 86 60 38 00
Fax : +33 (0) 3 86 60 38 38

