

**om** **OLGUN**<sup>®</sup>  
MEDIKAL

**om** **S U C T I O N**  
SUCTION LINER / CANISTER / MOBILE TROLLEY



# TEK KULLANIMLIK ASPİRASYON TORBASI ve BİLEŞENLERİ



## Tek Kullanımlık Aspirasyon Torbası; (SINIF I DIĞER) Non - İnvaziv

- Tıbbi prosedürlerin uygulanması sırasında hastaya ait sıvı ve salgıların toplanması amacıyla kullanılan ve kanister içerisine yerleştirilen tek kullanımlık ürünlerdir.
- Aspirasyon torbaları ve bileşenleri ile bunların takıldığı kanister; ameliyathanelerde, yoğun bakım servislerinde, hasta odalarında, kliniklerde ve muayenehanelerde ve evde özel tedavi gören hastalara aspirasyon işleminin gerçekleştirildiği yerlerde kullanılır.

## Omsuction

- Tekli vakum torbası sistemi “yüksek akışlı yüksek vakumlu uygulamalar” için tasarlanmıştır. Bu sistem kullanımda pratiklik ve güvenlik açısından en iyisidir.
- Hem operatörler hem de hastaneler ve çevre için kullanılır.
- Ergonomik ve sağlam yapısı güvenli atık depolama sağlar.
- Tek kullanımlık vakumlu torba sistemi, torbanın ve kapağın güçlü kaynaklı yapısı sayesinde doğrudan sızma ve sızıntı olasılığını sıfıra indirir.
- İlgili tüm standart testleri başarıyla geçmiştir.
- Yüksek atmosfer basıncında şişen torbanın patlamadığı belirlenmiştir.
- Genel yapısı gereği basınca dayanıklı olup, dökülme, akma, yırtılma ve patlamaya karşı yüksek üretim teknolojisi ile üretilmiştir.

## Sistem, yeniden kullanılabilir kanister kavanoz ve tek kullanımlık esnek torba içerir.

- 1000, 2000 ve 3000 ml. Kapasite
- Kapağa entegre hasta ve tandem port girişleri
- Hortumu sabitleyebileceğiniz hortum askısı
- Hasta portunun emme bölümlerinden geri akışı önleyen anti-reflü valf
- %99,99 verimli antimikrobiyal hidrofobik filtre
- Polikarbonat hammaddeden üretilen kanister kavanoz
- Kanister kavanoz üzerindeki hacim skalası ile çekilen sıvının anlık takibi.
- Kanister kavanoz 121°C’de sterilize edilebilir
- Yüksek hacim ve hareketlilik gerektiren operasyonlarda seyyar arabası ile 12 L’ye kadar kapasite sağlar.
- Üzerindeki manometre ile vakum yoğunluğu izlenebilir.
- Kanister Kavanoz üzerinde bulunan vakum yön valfi sayesinde vakum kontrolü on-off yapılabilmektedir.

# ÜRÜN AĞACI

## Kavanozlar



3000ml



2000ml

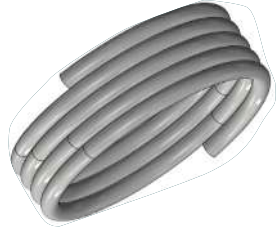


1000ml

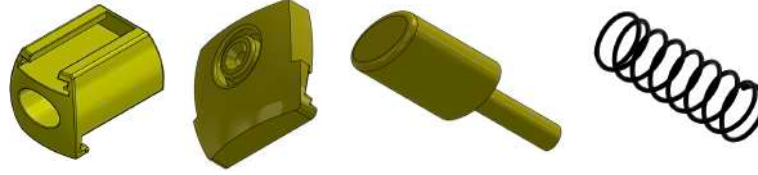
## Aspirasyon Kapak



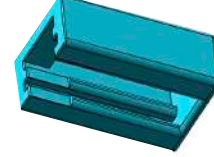
## Hortum



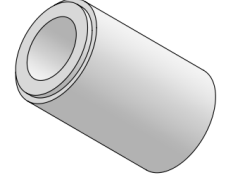
## Ray bağlantı aparatları



## Duvar Askısı



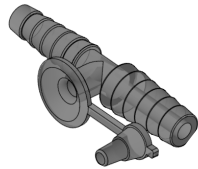
## Filtre



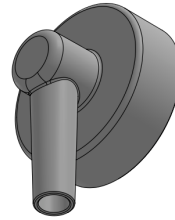
## Hortum Ucu



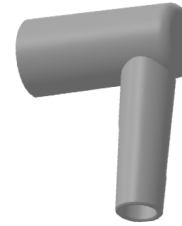
## Konnektör



## Tandem Dirsek



## Hasta Dirsek



## Vakum Yön Valfi



## Kavanoz Dirsek



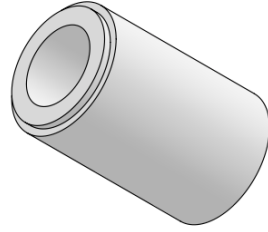
## T Dirsek



## Torba



# ANA ÜRÜN



1 KAPAK  
2 TORBA  
3 FİLTRE

4 HORTUM SETİ (Yalnızca yurt içi)  
5 ANTİ REFLÜ VALF  
6 HASTA DİRSEK



## AKSESUARLAR

Kanister Kavanoz



Taşıyıcı Araç Hortumu



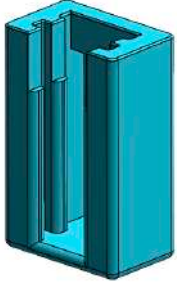
Bağlantı Silikon Hortumu



Juck Bağlantı Ucu



Duvar Askı Aparatı



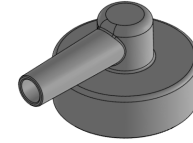
T Dirsek



Kavanoz Dirsek



Tandem Dirsek



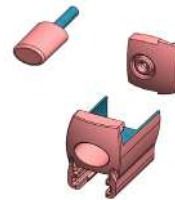
Jelleştirici



Vakum Yön Valfi



Ray Askı Aparatı



Köpük Kesici



## AKSESUARLAR

### Mobil Trolley



Paslanmaz Boru



Tekerlek



Tutucu Ayak



Kanister Tutucu



Tutucu Başlık

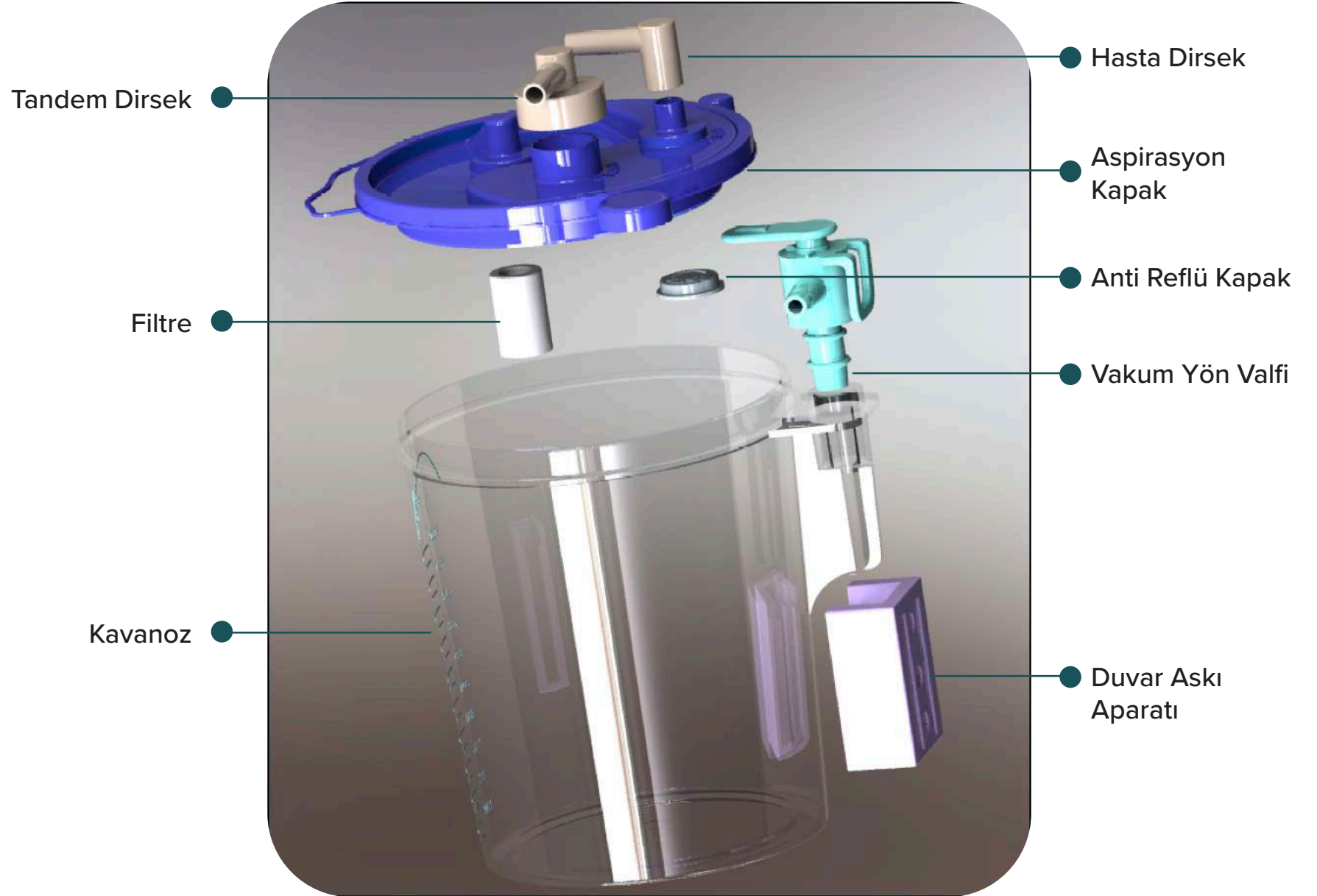


Vakum  
Manometresi



- Yüksek hacim ve hareketlilik gerektiren operasyonlarda seyyar arabası ile 12 L'ye kadar kapasite sağlar.

## AKSESUARLAR



Tandem Dirsek

Filtre

Kavanoz

Hasta Dirsek

Aspirasyon Kapak

Anti Reflü  
Kapak

Vakum Yön  
Valfi

Duvar Askı  
Aparatı



Not: Ürün detayları gelecek



## KAPAK

**Omsuction Aspirasyon** Kapak parçasında Tandem ve Hasta girişleri olmak üzere toplam “iki adet giriş portu” bulunmaktadır. Hasta girişi bağlantı yoluyla vakum emişini sağlarken tandem girişide hem hasta kanı üzerinden şırınga yardımı ile örnek alınmasını, hemde seri bağlantıda üzerine tandem dirsek takılarak kavanozlar arası sıvı aktarımını sağlar.



**Omsuction Aspirasyon** Kapak üzerine entegre edilmiş ergonomik “tıkama portları” operasyon sonrası yuvalarından kırılarak çıkartılır ve girişler kapatılır. Bu sayede ürün güvenli atık haline dönüşür.

**Omsuction Aspirasyon** torbası kapak parçası üzerinde yekpare yapıda tasarlanan “çekme kulpu” parmakla çok kolay kavranabilen el yapısı formundadır. Atık işlemi esnasında ergonomik olarak kavanozdan atılmasını sağlar.

Bir diğer kapak üzerine entegre edilmiş “hortum askısı yuvası” sayesinde operasyon sonrası bakteri tehlikesi taşıyan hortum ucu parçasının baş kısmı yukarıya bakacak şekilde asılarak etrafa kan veya virüslü atıkların saçılmasının önüne geçilir.

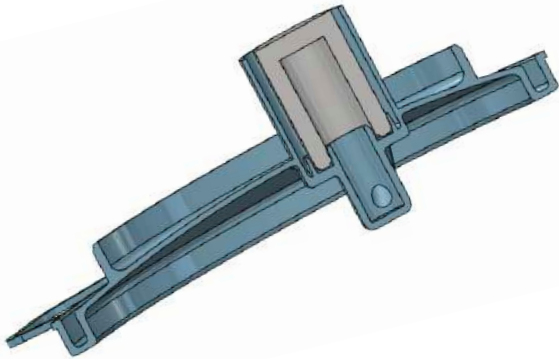
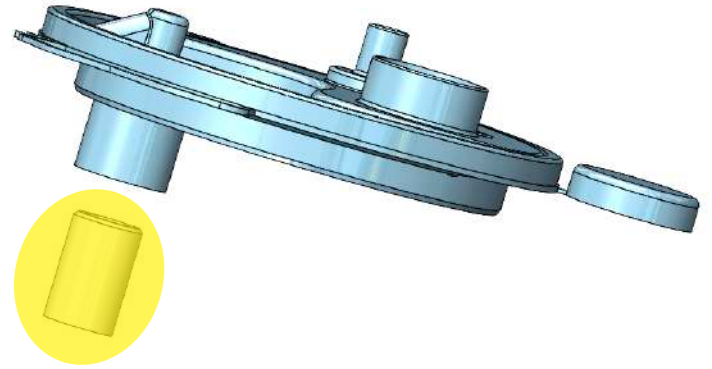


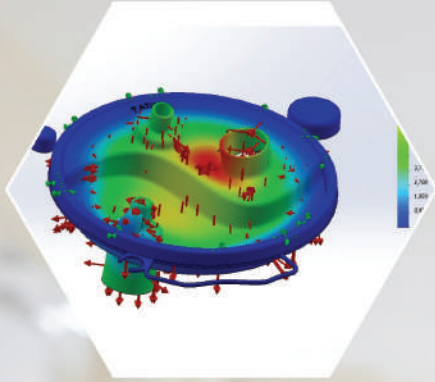
## KAPAK



Omsuction Tandem ve Hasta Dirsek parçalarının kapak üzerine gruplandırıldığı noktalar.

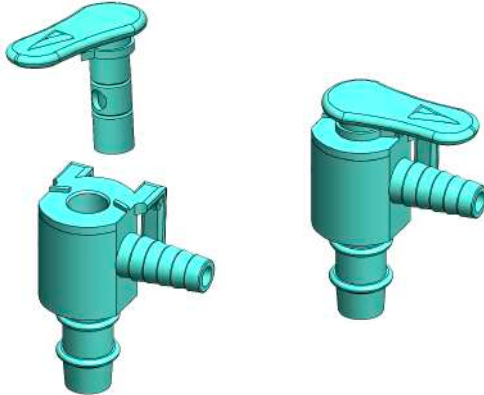
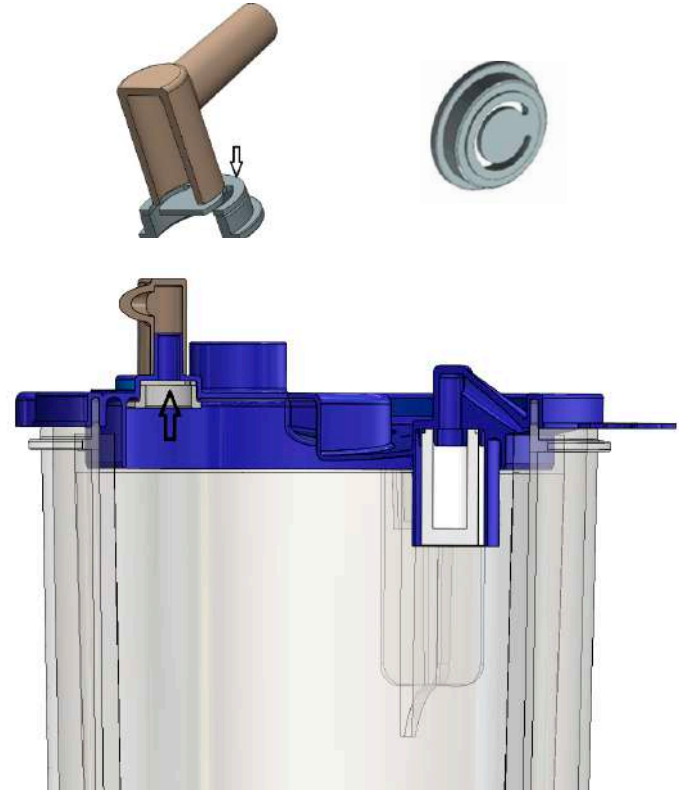
Omsuction "Hidrofobik filtre" sayesinde sistemdeki dolun taşma durumu engellenir. Ayrıca %99.99 oranında antimikrobiyel koruma sağlamaktadır.





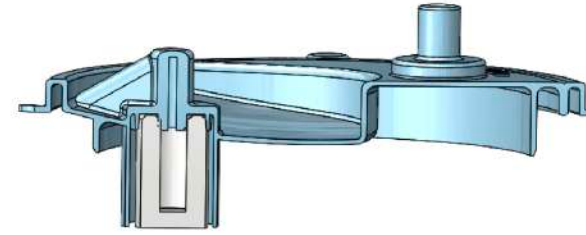
## ANTI REFLÜ VALF

**Omsuction** "Anti reflü valf" Hidrofobik filtre parçasından sonra sistemde ikinci bir güvenlik yöntemi sağlayan anti reflü valf sistemi. Bu sistem operasyon esnasında hastadan alınan sıvı, irin vb atıkların tekrar hasta vücuduna geri gitmesini engelleyecek şekilde tasarlanmıştır.

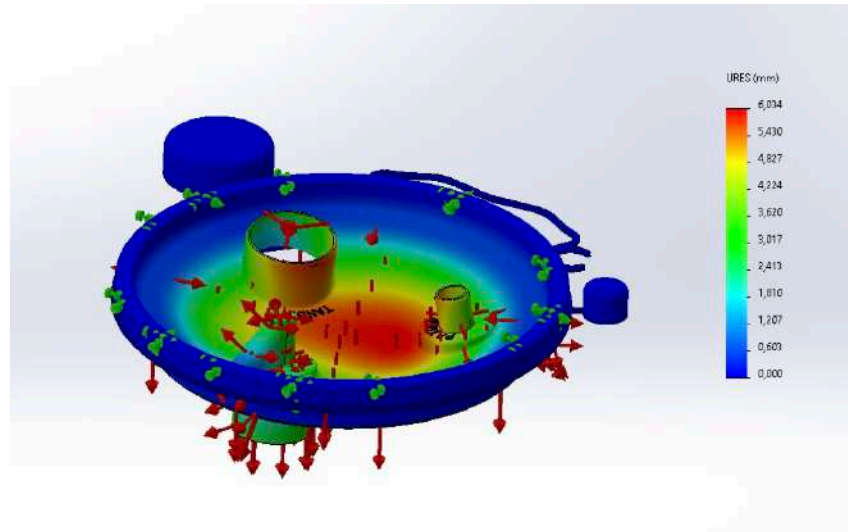
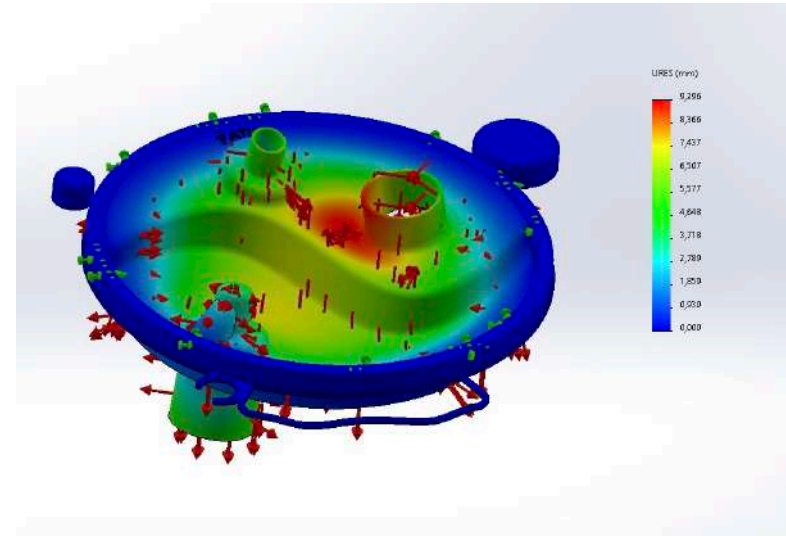


**Omsuction** " Vakum Yön Valfi " Kavanoz üzerine gruplanan vakum yön valfi sayesinde hastane sistemine gerek kalmadan doğrudan vakumun yönetilmesini sağlayan parça.

## VAKUM SİMÜLASYONU



**Omsuction** “Solid Works Vakum Test Simülasyonu” Ürün çalışma esnasında, vakum kaynaklı kapak üzerinde oluşabilecek olan fiziksel değişimler, tasarım esnasında simüle edilerek çıkan sonuca göre uygun mühendislik hesaplamaları yapılarak tasarlanmıştır.



**Omsuction** “Solid Works Vakum Test Simülasyonu” Alternatif kapak modeli içinde tespit edilen değerler doğrultusunda tasarım yapılmıştır.

## VAKUM TESTİ

**Omsuction “Vakum Testi”** Yaklaşık 20 Kpa basınç değeri oluşturularak kapaklı torba içerisine hapsediliyor. Daha sonra hava 15 sn sabit olarak torba içerisinde bekletilip, herhangi bir kaçak olup olmama durumu test ediliyor. Üretilen her ürün “% 100” test kontrol sisteminden geçmektedir.



## ÜRETİM TEKNOLOJİSİ



**Omsuction “Üretim Teknolojisi”** Plastik parçalar yüksek teknoloji sınıfına giren Full Elektrikli plastik enjeksiyon makinalarında ürün alma robotları yardımı ile ürünlere el teması olmadan yüksek kalite standartlarında üretilmektedir.

## KAPAKLI TORBA

**Omsuction** “Kapaklı Torba” Hidrofobik filtre parçasından sonra sistemde ikinci bir güvenlik yöntemi sağlayan anti reflü valf sistemi. Bu sistem operasyon esnasında hastadan alınan sıvı, irin vb atıkların tekrar hasta vücuduna geri gitmesini engelleyecek şekilde tasarlanmıştır.



## KANİSTER KAVANOZ

**Omsuction** “Kanister Kavanoz” Polikarbon malzemeden imaledilmiş, yüksek darbe dayanımı olan 121 derece steril edilebilen koruma kabıdır.

# TM SET









 **OLGUN**<sup>®</sup>  
MEDİKAL  
[www.olgunmedikal.com](http://www.olgunmedikal.com)

Mahmutbey Mahallesi, Ordu Caddesi,  
Perkotek Plaza No:29/11  
Bağcılar/İstanbul-Türkiye  
Telefon : +90 212 438 46 71  
Faks : +90 212 438 50 01