



DERMATOM BIÇAKLARI

Dermatome Blades



ONLINE KATALOG
Online Catalog

+90 212 493 17 96
www.akademitibbialetler.com.tr



Avrupa ve Asya pazarlarını kapsayacak şekilde benzersiz bir konuma sahibiz. Firmamızın yüksek kaliteli Tek Kullanımlık Laparoskopi Aletleri ve Tıbbi Ekipmanlar alanındaki bu merkezi konumu, bizi dünya çapında tıbbi alet ve tıbbi sarf malzeme isteyenler için lider seçim haline getirmektedir.

20 yıl önce başlayan bilgi ve tecrübemizi her adımda yenilik ve kalite sonuçları ürünlerimize yansıtmaktadır. Bugün üç ana grupta 60'tan fazla üründe ekip çalışması, planlama ve en iyiler için memnuniyet sağlamayı hedefliyoruz. Gelecekte de durum böyle olacak. Her zaman..

We are uniquely positioned to cover the European and Asian markets. This central position of our company in the field of high-quality Disposable Laparoscopy Instruments and Medical Equipments make us the leading choice for those who want medical instruments and medical consumables worldwide.

Our knowledge and experience started 20 years ago and innovation and quality results at every step are reflected in our products. Today, we aim to provide teamwork, planning and satisfaction for the best in more than 60 products in three main groups. This will be the case in the future. Always..



Türkiye
Discover
the potential

KURUMSAL

Sağlık sektörüne tüm branşlarda cerrahi aletler, tıbbi ekipmanlar ve malzeme sağlayan firmamız, 2000 yılında Akademi Tıbbi Aletler Limited Şirketi olarak kurulmuştur.

Şirketimizin en önemli önceliği, tüm iş süreçlerimizde ve ilişkilerimizde insan ve hayatın içinde yer alan bir bakış açısıyla, kendi değerlerimize saygılı, sosyal sorumluluk bilinciyle sürekliliği sağlayabilmek ve pragmatik etik ile hareket etmektir.

Her müşterinin beklediği gibi adil ve saygılı olmak, yükümlülüklerimizi zamanında yerine getirmek için gerekli takım ruhunu göstermek, memnuniyet, kalite ve gelişim üçgeninden çıkmamaya özen göstermek nihai amacımızdır.

Kuruluşumuz olarak iş yaptığımız kişi ve kuruluşlar ile iş ortaklarımızın verilerini gizlilik ilkesi çerçevesinde korumaktayız. Ortaya koyduğumuz çalışmalarımızda, ileri teknolojimizi kullanarak müşterilerimize her zaman en iyi çözümü sunup müşteri memnuniyetini sağlamak öncelikli hedefimizdir.

Son yıllarda ürettiğimiz ve geliştirdiğimiz tek kullanımlık ürünlerimiz;

Laparoskopi El Aletleri, Suction Aspirasyon Seti, Bıçaklı-Düz-Optik Trokar,

Veres İğnesi, Endobag Torbası,

Dermatom Bıçakları,

Kirschner Teli, Serklaj Teli, Archbar Teli ve Steinmann çivileri,

Prosedür Tepsileri, Tas, Kase, Kaplar ve Ekipmanları,

Numune Kapları, Santrifüj Tüpleri, Doku Takip Kaseti, Saklama Kapları,

Tıbbi Atık Kovaları,

Sterilizasyon Konteyner Kilidi

Cerrahi Alet Uç Koruyucuları,

Endoskopik Ağızlık

Cerrahi Bone

Yüz Maskesi

FFP2 ve FFP3 Maske, Meltblown filtre, Valfli Seçenek, 5 katlı.

Ürünlerimiz "Delicate Surgical" markamızla CE normlarına uygun olarak ISO13485 Tıbbi Cihaz Yönetim Sistemi güvencesiyle steril ve non-steril olarak dünya pazarına sunmaktadır. Ayrıca kapalı cerrahi operasyonlarda kullanılan steril tek kullanımlık laparoskopi aletlerinin üretilmesi ve geliştirilmesi için yoğun bir proje çalışmasına devam etmektedir. Tüm ürünlerimizin güvenli bir şekilde tedarik edilebilmesi için firmamızın ilgili birimleriyle iletişime geçilerek ürün bazında tedarik gereksinimlerine ulaşması mümkündür.

Şirket Temsilcisi,

Yüksel KIR

COMPANY PROFILE

Our company provides surgical instruments and medical equipment for health sectors in all branches, and established in 2000 as Academy Medical Instrument Limited Company.

Priorities of our company are to be able to provide continuity in a human and life-centered perspective, respectful of our own values, awareness of social responsibility in all our business processes and relationships, and to act with pragmatic ethics.

We demonstrate the teamwork necessary to be fair and respectful and meet our obligations in a timely manner, as a good client would expect.

Our organization protects the data of the people and organizations with which it does business in accordance with the privacy policy. In our work, our primary goal is to provide the best solution to our customers and to ensure customer satisfaction by using our advanced technology.

In recent years, we have been producing and developing disposable products as;

Laparoscopy Hand Instruments

Suction Irrigation Set

Trocar

Veress Needle

Specimen Endobag

Dermatome Blades

Kirschner, Cerclage, Archbar wires and Steinmann pins

Procedure Trays, Bowl and Equipments

Specimen Containers, Centrefuge Tubes, Storage Containers

Medical Waste Bins ve Pedal Bins

Sterilization Container Seal

Surgical Instrument Tip Protector

Endoscopic Mouthpiece

Surgical Cap

Face Mask







FFP2 Mask and FFP3 Mask, Meltblown, Valved option, 5-ply.

With our "Delicate Surgical" brand, we offer our products to the world market as sterile and non-sterile with the assurance of ISO13485 Medical Device Management System in accordance with CE norms. In addition, an intensive study is carried out to produce and develop sterile disposable laparoscopy instruments used in closed surgical operations with the laparoscopy method. In order for all our products to be supplied safely, it is possible to reach the supply requirements on a product basis by contacting the relevant units of our company.

Company representative,

Mr. Yüksel KIR

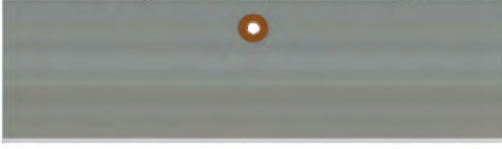



PASLANMAZ ÇELİK 420, STERİL, TEK KULLANIMLIK, UYGUN MALİYETLİ
STAINLESS STEEL 420, STERILE, SINGLE-USE, COST EFFECTIVE

ÜRÜNLER / PRODUCT	ÖLÇÜ / SIZE SKU	UYUM / COMPATIBLE
	156 MM DS-001	HUMBY
	81 MM DS-002	AESCULAP/B. BRAUN
	90 MM DS-003	HUMECA D80
	110 MM DS-004	HUMECA, AESCU- LAP
	50 MM DS-005	HUMECA D42
	38 MM DS-006	SOBER

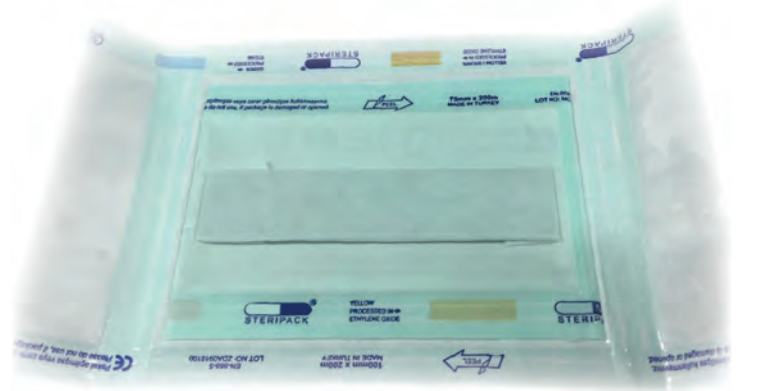
- Dermatome Bıçakları, üstün bir kesme kenarı oluşturan çapaksız hassas olarak taşlanmıştır
- Bıçaklar en yüksek kaliteli hammadde 420 Paslanmaz Çelikten imal edilmiştir.
- Dermatome Blades are precision facet ground without burrs producing a superior cutting edge
- The blades are manufactured from the highest quality material 420 Stainless Steel.



PASLANMAZ ÇELİK 420, STERİL, TEK KULLANIMLIK, UYGUN MALİYETLİ
STAINLESS STEEL 420, STERILE, SINGLE-USE, COST EFFECTIVE

ÜRÜNLER / PRODUCT	ÖLÇÜ / SIZE SKU	UYUM / COMPATIBLE
	111 MM DS-007	PADGET
	107 MM DS-008	ZIMMER
	106 MM DS-009	ZIMMER
	100MM DS-010	SCHINK

Popüler markaların modelleriyle uyumlu
Compatible with popular brands models



Jiletlerden daha keskin
Sharper than razor blades

DELICATE SURGICAL®

Your Reliable and Innovative Solution Partner in Health



AKADEMİ TIBBİ ALETLER

info@akademitibbialetler.com.tr

www.akademitibbialetler.com.tr

+90 212 493 1796 Pbx

+90 212 493 1794 Fax

Mahmutbey Mah. 2627. Sk. No:4 İç Kapı:21 Bağcılar İstanbul TÜRKİYE

Akademi Tıbbi Aletler ve İnşaat San. Tic. Ltd. Şti.

Ürün ve hizmetlerin değiştirilme hakkı saklıdır.

akademi
TIBBİ ALETLER