



Z I M A
Makina ve Kaucuk Sanayi



HAKKIMIZDA

Dürüstlük, Doğruluk ve Deneyim

Zima Makina Sanayi Şirketi 25 yılı aşkın tecrübesi ile Maden, Seramik Fayans, Otomotiv, Denizcilik ve Liman, Çelik, Petrol ve Gaz, Petrokimya, Demiryolu ve Vagon, Tekstil, Baskı ve Paketleme sektörlerinde KAUÇUK ve LASTİK parçaların tasarım ve imalatında faaliyet göstermektedir.

Zima Makina Olarak Neler Yapıyoruz?

Türkiye, Avrupa ve Orta Asya ülkelerinde Maden ve Fayans Seramik sektörlerinde kullanılan çeşitli değirmenler için (BALL MILLS, ROD MILLS) kauçuk astarları ve çamur pompa astarların tasarım ve imalatını yapmaktayız. Kaliteli hizmet anlayışımızla sektörün önde gelen çözüm ortakları arasında olduğumuz için siz değerli müşterilerimize hizmet vermekten gurur duyuyoruz.

Zima Makina olarak ödün vermediğimiz 'Koşulsuz Müşteri Memnuniyeti' ilkemiz sayesinde siz değerli müşterilerimize, alanında uzman teknik kadromuzla birlikte Üstün Kalite, En iyi Teknik Destek, Hızlı Teslimat ve 'Rekabetçi Fiyat' garantisi ile Optimum çözüm ortağı olmaya devam ediyoruz.





YÜKSEK SEVİYE AŞINMAYA DAYANIKLI KAUÇUK Daha Düşük Bakım Maliyeti

- ✓ Maden değirmenlerinde kauçuk astarlar.
- ✓ Fayans seramik ve vitrifiye fabrikalarında.
- ✓ Continuous ve Rotary değirmenler.
- ✓ Tüm değirmenler için özel kauçuk astar tasarımı.

Profesyonel Kurulum Ekibi

Zima Makina olarak, tüm değirmenlerde demontaj ve montaj işlemlerini kendi bünyemizde bulunan uzman ve deneyimli servis ekibi ile gerçekleştiriyoruz.

Kurulum sonrası gerekli aralıklarla garanti saatini takip etmekteyiz.



Değirmen Astar Ve Lifterbarlar

Değirmenler için kauçuk astar ve lifterbar tasarımı ve üretimi

Zima grup olarak en iddialı olduğumuz alan Değirmenlerin kauçuk astarlarının tasarımı ve imalatıdır. Kauçuk değirmen astar ve lifterbarların tasarım ve imalatında sağladığımız uluslararası kalite standartları sayesinde, tüm cevher hazırlama tesislerinde, Bilyalı ve Çubuklu Değirmenlerde uyguladığımız Kauçuk astar ve Lifterbar kaliteleri en üst seviyeye ulaşmış olup, yüksek sürtünme ve aşınma derecelerine sahiptir.

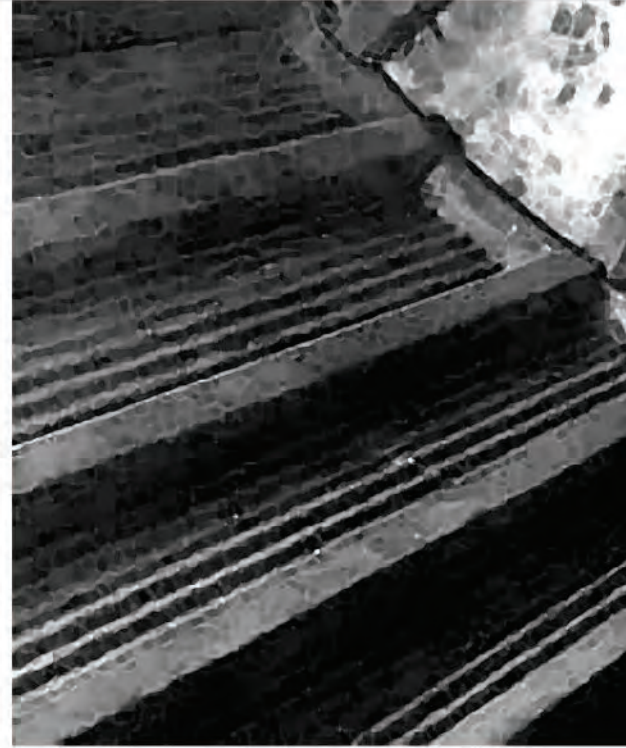
AR-GE ve Üretimde yakaladığımız yüksek kalite standardı ile çok çeşitli ve gelişmiş teknik bileşikler üretmekteyiz. Bu bileşikler kauçuk ürünlerimizi çok çeşitli endüstriyel alanlarda en yüksek verimle kullanılabilir kılmaktadır. Müşteri memnuniyeti konusundaki başarımızın temel unsurlarından biri, müşteri spesifikasyonlarına özel bileşikler geliştirip ürettiğimiz olmamızıdır.

Kauçuk bileşimini optimize etmek için kimyasal ve fiziksel standartların yanı sıra sıkıştırma, enjeksiyon ve ekstrüzyon kalıplama gibi teknolojik proseslerden de yararlanmaktayız. Tüm özel mühendislik bileşikleri, doğal kauçuk, SBR, EPDM, NBR veya CM gibi standart Elastomerlere dayanmaktadır.



Değirmen Astar ve Lifterbarlar Üstün Kalite ve Uzun Ömür

- ✓ Özel kızak tasarımı ile daha güçlü ve dayanıklı
- ✓ Çeşitli lifterbar seçenekleri, daha uzun kullanım ömrü
- ✓ Hızlı servis ve profesyonel montaj ekibi
- ✓ Yüksek aşınma, darbe ve ısıya karşı dayanıklı astarlar





Değirmen Kauçuk Kaplama Özellikleri

Daha düşük kurulum maliyeti

Kauçuk Değirmen Astarlar çelikten %80'e kadar daha hafif olduğundan, montajı daha hızlı, kolay ve güvenilirdir.

Operasyonel verimlilik

Zima Makina kauçuk astarları, parça ömrünü arttıran ve arızayı azaltan maksimum yırtılma ve sürtünme direnci sağlamak için özel olarak formüle edilmiştir. Astar bölümleri çeşitli geometrik biçimlere ve çalışma koşullarına uyum sağlayacak şekilde özel olarak tasarlanmıştır.

Bakım süresini azaltın

Kızakların T-ray sistemi, civataların sık kontrol edilmesi, onarımı ve sıkılması ihtiyacını ortadan kaldırmaktadır. Değirmenlerin iç yüzeylerindeki kauçuk, derz dolgusunun değirmen kabuğundan sızmasını ve aşınmasını önleyen bir conta görevi görür. Bu sayede bakım maliyetlerini azaltır, kesintisiz üretime olanak sağlayarak verimliliği artırır.

Sağlık ve güvenlik

Kauçuk astarlar, ezilmeden kaynaklanan gürültü problemini önemli ölçüde azaltır. Kaplamaların muadillerine oranla çok daha hafif olması sebebiyle kurulum sırasında sıkıştırma hasarı riskini minimize eder. Metalden kauçuk astarlara geçiş, kullanılan parça sayısını önemli ölçüde azaltacaktır.





SAG Değirmen

SAG, Yarı Otomatik Öğütme Değirmenlerinin (Semi-Automatic Grinding Mill) kısaltılmış adıdır. SAG değirmenler genellikle öğütme prosesinde malzemenin ön işleme aşamasında kullanılır. SAG değirmenler kırıcının ilk aşaması olarak da bilinir. Bu değirmenler, kırma işleminde sıkça ihtiyaç duyulan ekipmanlardan biridir.

SAG değirmenler büyük malzeme parçalarını küçük parçacıklar haline getirmek için kırma işlemini büyük ve sert çelik Bilyalar yardımıyla yapmaktadır. SAG değirmenler madencilik endüstrisinde çok önemli temel ekipmanlardır.



Laboratuvar

Laboratuvarlar bilimsel arařtırmalarda olduđu gibi endüstriyel birimlerde de önemli bir rol oynamaktadır.

Zima Makine olarak, 17025 ulusal ve uluslararası standartlara uygun üretim yapmakta ve kalite kontrol test aşamalarında modern laboratuvar ekipmanları kullanmaktayız. Kauçuk sektöründeki tecrübemiz ve bilimsel bilgi birikimimize güvenerek kusursuz üretimi desteklemekte arařtırma faaliyetlerini bu misyonla yürütmekteyiz.

Kauçuk ürünler aşınmaya dayanıklı olup yüksek teknoloji ile donatılmıştır ve pek çok farklı değirmen türünde güvenle kullanılabilir. Müşterinin mevcut değirmen türüne özel parçaları talep halinde en kısa sürede ve yüksek kalitede tasarlayıp üretimini gerçekleřtirmekteyiz.

Firmamızın laboratuvarı daima yüksek kalitede üretim yapabilmek için ileri AR-GE çalışmalarına olanak sađlayan modern ekipmanlar ile donatılmış, alanında uzman kadro yönetiminde, ISO 9001:2008 standardını uygulamaktadır. 2015 yılından itibaren ISO/IEC 17025 standardının kurulması ile birlikte, uluslararası alanda geçerli laboratuvar faaliyet sonuçları elde etmek için gerekli şartlar sađlanmışır.

Laboratuvarımızın ISO/IEC 17025 standardı çalışma kapsamındaki faaliyetlerine ek olarak, uzman Ar-Ge ekibimiz müşteri önerilerini dikkate alarak aşınma direnci, sertlik, çekme mukavemeti, yırtılma ve diđer DIN, ASTM, ISO normlarına uygun olarak ürün geliřtirme çalışmalarına aralıksız devam etmektedir.

Kalıp Hazırlama Birimi

İleri teknoloji ekipmanlara sahip kalıphanemiz sayesinde tüm ürün kalıpları tarafımızca en kısa sürede imal edilmektedir.

Değirmenlerinizi Biz Koruyoruz

Üretim

Zima Makina yüksek kaliteli kauçuk aksam üreticisidir. Firmamız, modern ve son teknolojiye sahip makine ve ekipmanları ile her türlü kauçuk aksamı imal edebilmektedir. İstikrarlı ve kontrollü kalite ve sürekli ilerleme, firmamızın ana misyonudur. Müşterilerimizin talep ve ihtiyaçlarına uygun olarak doğru ürün en kısa sürede ve en yüksek kalite standartlarında imal edilmektedir. Taleplere tam zamanında ve eksiksiz cevap verebilmek adına, Üretim hattımız üç vardiya ve full mesai şeklinde çalışmaktadır. İşinizi önemsiyoruz...



Pompa Astarlar



Kauçuk Pompa Astarlar Daha Dayanıklı

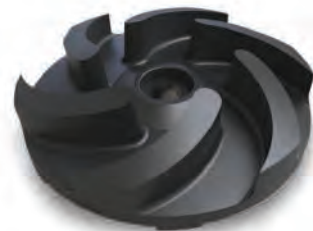
- ✓ Pompa astar deęişimlerinde daha düşük maliyet
- ✓ Daha düşük gürültü seviyesini deneyimleyin
- ✓ Yırtınma, aşınma ve darbelere dayanıklı
- ✓ Kauçuk astarla maksimum verimi minimum maliyetle sağlayın

Çamur pompaları, katıların ve parçacıkların boyutuna, şekline ve sıvının bileşimine göre uyum sağlamak için farklı yapılar da tasarlanırlar. Çamur pompalarının aşınmalara karşı dayanıklılığını arttırmak için kolaylıkla deęiştirilebilir ve yüksek kaliteli pompa astarlar tasarladık. 1.5"-1" ile 18"-16" ölçülerinde Pompa astarlarımız mevcuttur.

Nerede Kullanılır?

Kauçuk pompa astarları, tüm ıslak mineral işleminin temelidir. Pompa astarları altın endüstrisinde, sillica, mineral konsantreleri, kireçtaşı, kömür taşıma tarama, ince ve kaba partikül içeren yüksek konsantrasyonda sıvıların taşınma ve sirkülasyon işlemine gerek duyan bir çok tesiste kullanılır. Çinko, kurşun, gümüş, bakır, demir cevheri gibi pek çok maden alanında kullanılmaktadır. Ürettiğimiz bu tip pompa astarları özel madenlerin kullanımı içinde oldukça elverişlidir.

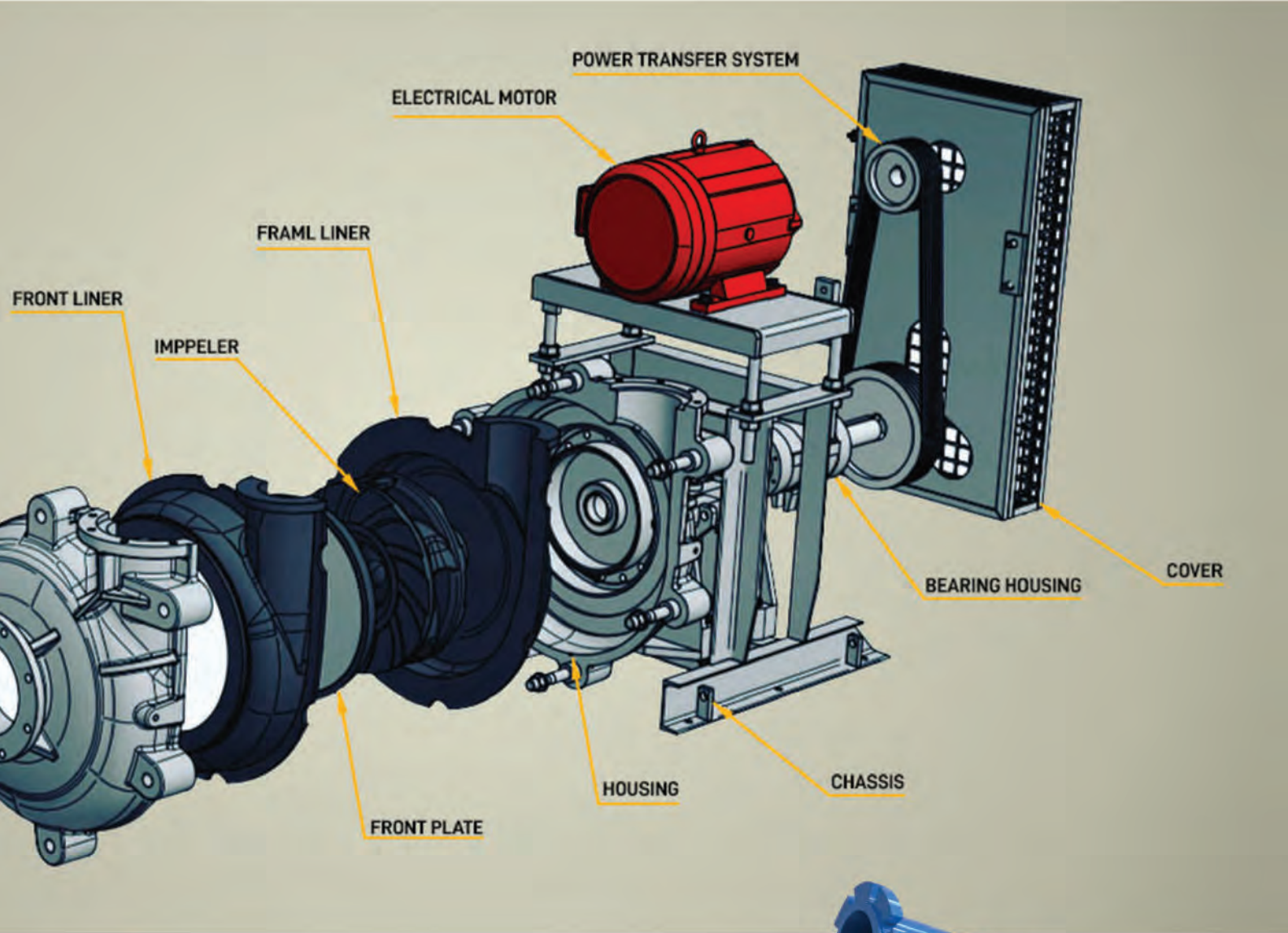
HOUSING



Neden kauçuk pompa astarı tercih edilmeli?

Çamur pompalar, aşındırıcı ve kayar malzemelerin pompalanması için kullanılır. Bu tip pompalar güçlü yapısı ve özel tasarımı ile zor koşullarda yüksek performans ile çalışabilmektedir.

Çamur pompalarında aşınma genelde; pompa fanı, emiş salyangoz ile çıkış salyangoz arasında ve orta göbekte meydana gelir. Zima makina olarak son teknoloji ile ürettiğimiz yüksek kaliteli pompa astarları ile aşınmayı minimuma indirerek pompa verimliliğini yüksek maliyetlere katlanmadan arttırır.





Barbaros mah.Mor sumbul sok.
Deluxia Palace,No;5, Atasehir
istanbul / Turkey



+90 216 314 07 04



info@zimamakina.com.tr



zimamakina.com.tr



zimamakina



zimamakina