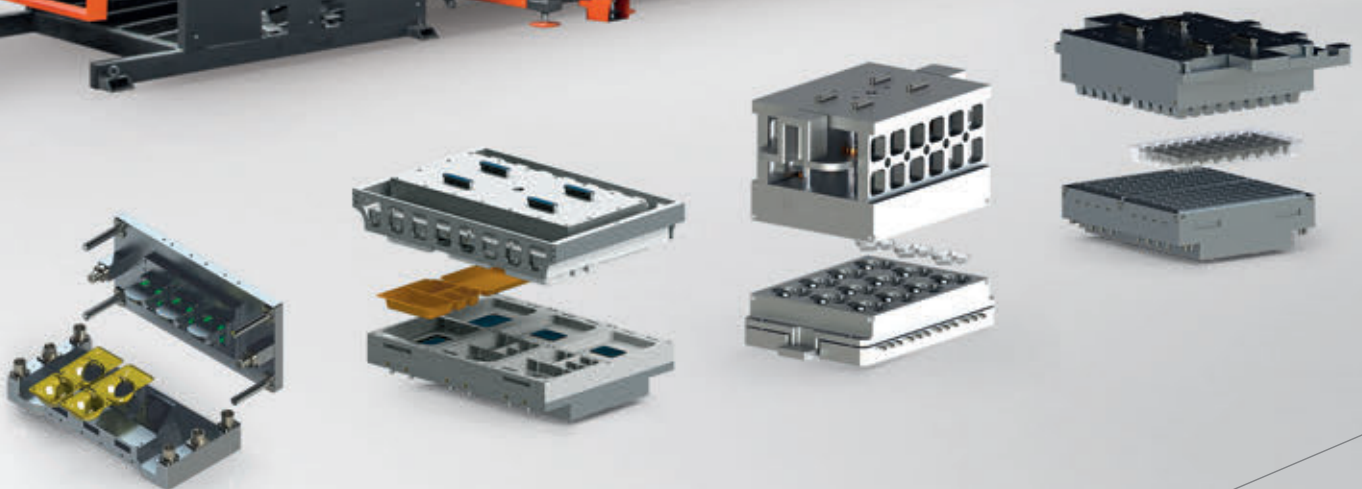


THERMOFORMING IS OUR PASSION...

Термоформование - это наша страсть...

erkur
Discover
the potential

ER 90-3 / ER 90-4

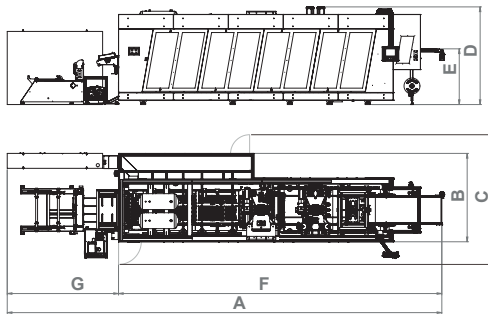


 **er'kur** makeine

info@erkur.com / www.erkur.com

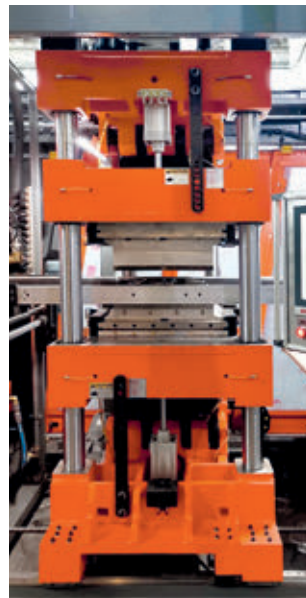
Technical Specification | Технические Данные

MODELS МОДЕЛЬ	ER 90-3	ER 90-4
FUNCTION ФУНКЦИИ	Form-Cut-Stack Формовка-Вырубка-Укладка	Form-Punch-Cut-Stack Формовка-Перфорация-Вырубка-Укладка
Max. Mould Size Макс.размер пресс-формы, мм	920 x 720 mm	
Forming Mould Height Высота пресс-формы Формовки, мм	Upper Верхняя	150 - 240 mm (with adaptor) (с адаптером) 360 - 450 mm (without adaptor) (без адаптера)
	Lower Нижняя	150 - 240 mm
Cutting Mould Height Высота пресс-формы Вырубки, мм	Upper Верхняя	40 - 190 mm
	Lower Нижняя	190 mm fix. 190 мм, фикс.
Punching Mould Height Высота пресс-формы Перфорации, мм	Upper Верхняя	-
	Lower Нижняя	175 - 325 mm 175 - 325 мм 260 mm fix. 260 мм, фикс.
Forming, Cutting Area Площадь Формовки, Вырубки, мм	870 x 670 mm	
Sheet Width Ширина листа	960 mm Max. 960 макс. мм	
Sheet Thickness Толщина листа	0,1-2 mm Max. 0,1-2 макс. мм	
Sheet Unwinder Reel Размотчик листа	1300 mm Max. 1300 макс. мм	
Maximum Sheet Roll Weight Вес рулона пленки	1500 kg 1500 макс. кг	
Max. Product Height Глубина продукции, макс. мм	Positive 150 mm / Negative 150 mm Положительная - 150/Отрицательная - 150	
Max. Dry Cycles Производительность на холостом ходу	75 cycles/min. 75 циклов/мин.	
Running Power Потребляемая мощность, кВт	100-130 kW	
Total Installed Power Номинальная мощность, кВт	230-240 KVa/315-325 KVa - Foam 230-240 KVa/315-325 KVa - EPS	
Vacuum Вакуум	200 m ³ /min. 200 м ³ /мин	
Required Compressor Расход сжатого воздуха	5 m ³ /min. 5 м ³ /мин.	
Required Chiller Требуемое охлаждение, ккал/ч	40.000 Kcal/h.	
Operation Pressure Давление, макс. бар	6-8 bar	
Forming Closing Force Усилие смыкания Формовки, даН	90.000 daN	
Cutting Closing Force Усилие смыкания Вырубки, даН	90.000 daN	
Punching Closing Force Усилие смыкания Перфорации, даН	90.000 daN	
Pitch Accuracy Точность шага, мм	0,15 mm	
Lubrication System Система смазки	Automatic machine and chain lubrication Автоматическая смазка машины и цепи	
Maximum Stacking Height (Sweeper) Высота укладки (толкатель), макс. мм	500 mm	
Maximum Stacking Height (Robot) Высота укладки (робот), макс. мм	500 mm	
Approximate Machine Weight (ton) Приблизительный Вес Оборудования (тонна)	3 station - 21 t. / 4 station - 28 t. 3 станции - 21 т. / 4 станции - 28 т.	



ER90	A	B	C	D	E	F	G
3 Station 3 Станции	1375	300	470	310	175	1010	350
3F Foam 3F EPS	1490	300	470	310	175	1140	350
4 Station 4 Станции	1535	300	470	310	175	1175	350
4F Foam 4F EPS	1650	300	470	310	175	1300	350

*sizes in cm / *размеры в см



ERKUR MAKİNE SANAYİ VE TİCARET A.Ş.

Factory 1 / Фабрика 1
15 Temmuz Mahallesi 1435. Sk. No: 17
Güneşli - Bağcılar - İSTANBUL / TURKEY

Factory 2 / Фабрика 2
Karaağaç Mah. Batu Sok. No:9/1
Hadımköy - Büyüçekmece

P +90 212 655 00 72 pbx
F +90 212 655 80 72
M +90 532 791 84 24

Factory 3 / Фабрика 3
Avrupa San. Sit. B Blok No: 6
Kapaklı - Çerkezköy / TEKİRDAĞ

Get more
Information with
Your smart device
Read the bar code

