

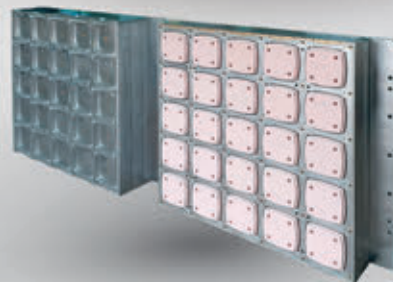
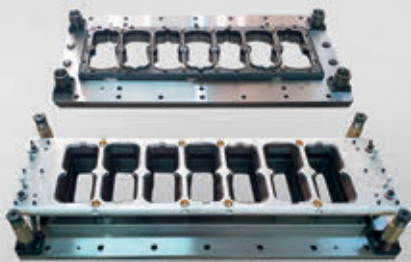
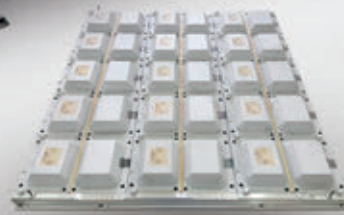
THERMOFORMING IS OUR PASSION...

Термоформование - это наша страсть...

erkur
makine
Discover
the potential



ER 130 TRIM PRESS



 **er**kurmakine

info@erkur.com / www.erkur.com

Technical Specification | Технические Данные

MODELS | МОДЕЛЬ

ER 130 TRIM PRESS

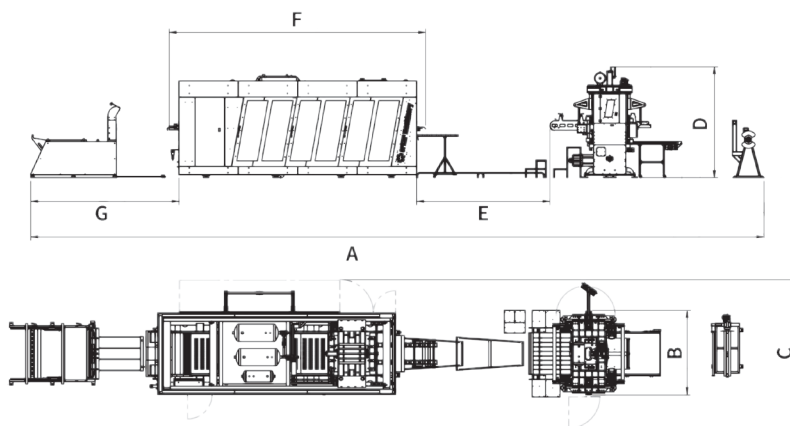
FUNCTION | ФУНКЦИИ

Form-Cut-Stack Формовка-Вырубка-Укладка

Forming Mould Size Размер Пресс-формы Формовки	1300 x 1200 mm
Cut&Stack Mould Size Размер Пресс-формы Вырубки&Укладки	1500 x 600 mm
Mould High Forming Высота Пресс-формы Формовки	Upper Верхняя 180-280 mm
	Lower Нижняя 200-300 mm
Mould High Cutting&Stacking Высота Пресс-формы Вырубки&Укладки	Upper Верхняя 120-220 mm
	Lower Нижняя 80 mm
Forming, Cutting Area Площадь Формовки, Вырубки, мм	1275 x 1175 mm
Sheet Width Ширина листа	1240 mm Max. 1240 макс. мм
Sheet Thickness Толщина листа	0,1 - 2 mm for Plastics / 1,0 - 5 mm for PS Foam 0,1 – 2 мм для Пластика / 1,0-5 мм для EPS
Maximum Sheet Roll Weight Вес рулона пленки	1500 kg 1500 макс. кг
Maximum Bobbin Diameter Размотчик листа, макс. мм	1600 mm
Max. Product Height Глубина продукции, макс. мм	Positive 130 mm / Negative 130 mm Положительная - 130 / Отрицательная - 130
Max. Dry Cycles Производительность на холостом ходу	45 cycles/min. 45 циклов/мин.
Total Installed Power Номинальная мощность, кВт	230-240 KVa/315-325 KVa - Foam 230-240 KVa/315-325 KVa – EPS
Heater Length Длина Печи	3940 mm
Heating power Мощность Нагрева	Upper Верх 75 kW
	Lower Низ 73 kW
Vacuum Вакуум	200 m ³ /min. 200 м3/мин
Required Compressor Расход сжатого воздуха	4-5 m ³ /min. 4-5 м3/мин.
Required Chiller Требуемое охлаждение, ккал/ч	40.000 Kcal/h
Operation Pressure Давление, макс. бар	6-8 bar
Forming Closing Force Усилие смыкания Формовки, даН	75.000 daN
Cutting Closing Force Усилие смыкания Вырубки, даН	120.000 daN
Lubrication System Система смазки	Automatic machine and chain lubrication Автоматическая смазка машины и цепи
Approximate Machine Weight (ton) Приблизительный Вес Оборудования (тонна)	15 t. 15 т.

Cutting&Punching can be done at the same station
Вырубка&Перфорация может быть выполнена на одной станции

With Trim Press, we can cut with a serrated knife
Трим Пресс обладает функцией вырубки зубчатым ножом



ER 130 TRIM PRESS	A	B	C	D	E	F	G
	2168	375	474	348	714	685	458

*sizes in cm / *размеры в см

ERKUR MAKİNE SANAYİ VE TİCARET A.Ş.

Factory 1 / Фабрика 1
15 Temmuz Mahallesi 1435. Sk. No: 17
Güneşli - Bağcılar - İSTANBUL / TURKEY

Factory 2 / Фабрика 2
Karaağaç Mah. Batu Sok. No:9/1
Hadımköy - Büyükçekmece

Factory 3 / Фабрика 3
Avrupa San. Sit. B Blok No: 6
Kapaklı - Çerkezköy / TEKİRDAĞ

P +90 212 655 00 72 pbx
F +90 212 655 80 72
M +90 532 791 84 24

Get more
Information with
Your smart device
Read the bar code

