

# VKYE-VKBC Series

## Vibrasyon Yer Eleđi ve Konveyör Bant Makineleri Vibratory Separator and Belt Conveyor Machines



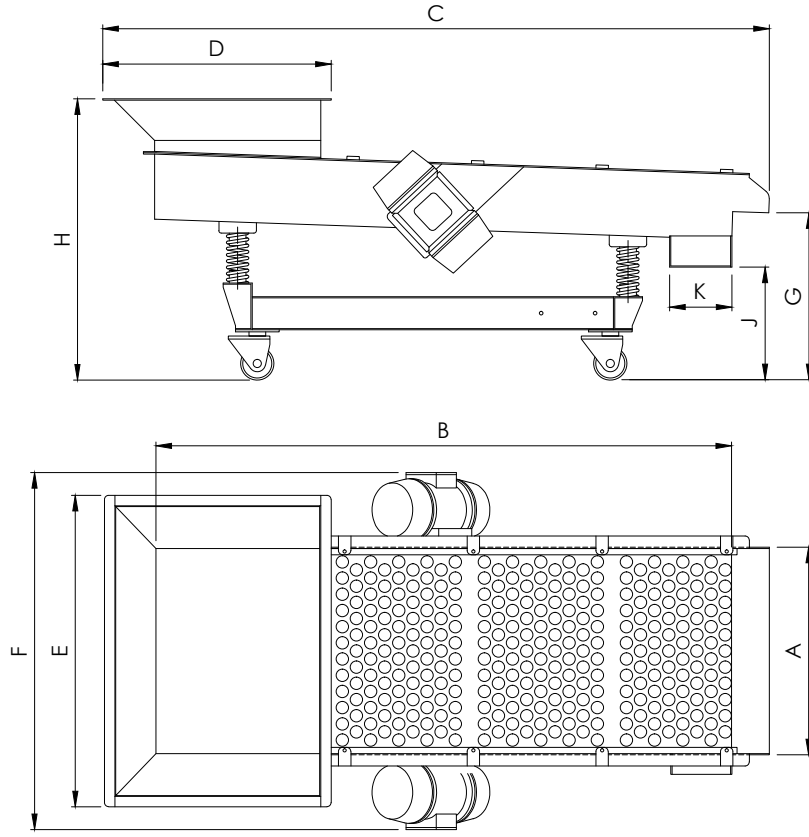
VKYE serisi vibrasyon yer elekleri özellikle otomatik eleme sistemi olmayan makinelerde yapılan iş parçalarının taşlardan ayrıştırılmasında kullanılır. Proses ihtiyacına göre elek bölümü paslanmaz çubuk, paslanmaz hasır veya polietilen malzemeden üretilmektedir.

VKYE series machines can be used for separate the work pieces from the media. These machines generally use with VKU , VKO and VKS type machine.



VKBC serisi konveyör bant sistemleri, iş parçalarının makinadan makinaya veya makinadan istenilen alana aktarılmasında kullanılır.

VKBC series machine can be used for transfer the work pieces .These machines can be produced in different sizes on customer request.



## Teknik Ölçüler Technical Dimensions

TİP / TYPE	Elek Yüzey Alanı Screen Area		Motor Gücü Motor Power		Gerilim Voltage		Çalışma Devri Operating Speed		Ağırlık Weight	
	m <sup>2</sup>		Kw		V / Hz.		rpm		Kg	
VKYE 35	0,38		2 x 0,12		380 / 50		1500		115	
VKYE 50	0,55		2 x 0,12		380 / 50		1500		130	
VKYE100	0,98		2 x 0,20		380 / 50		1500		180	
TİP / TYPE	A	B	C	D	E	F	G	H	J	K
VKYE 35	400	1000	1240	400	540	780	435	700	350	100
VKYE 50	500	1400	1620	550	740	880	450	750	350	150
VKYE 100	500	1900	2100	550	740	930	500	800	400	150