



KAHE.

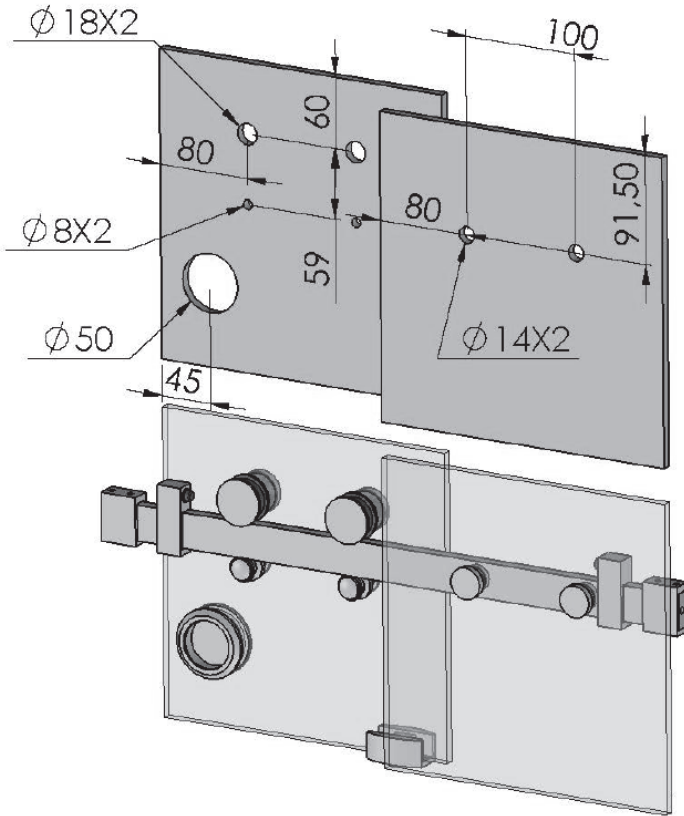
Kahe Cam Aksesuarları San.Tic.Ltd.Şti.



KH A02

Kahe Duşakabin Sürgülü Cam Kapı Sistemi Kahe Sliding Glass Door System

Uygulama: 8, 10, 12 mm Cam •
Taşıma Kapasitesi: 120 Kg Cam
Kapı Taşıma Kapasitesi • Montaj:
Cam Cama Bağlantılı
Altın / Mat Saten / Parlak Nikel
Kaplama • 5 Adet Koli



Kod Code	KH A02
Yön Direction	Çevrilebilir Reversible
Birim Ağırlığı Unit Weight	
Koli İçi Adedi Pieces Per Carton Box	
Koli Ölçüsü Carton Box Dimension	
Koli Ağırlığı Carton Box Weight	