



Continuous inkjet printer 9750 E Serisi: Ekstrüzyon sektörüne özel gelişmiş yazıcılar



İhtiyacınız olan yenilik. Güvendiğiniz deneyim.

Önceki ekstrüzyon sektörüne özel modellerimiz size PE bile dahil tüm malzemeler üzerinde uzun ömürlü, hızlı kuruyan ve silinmeyen kodlar sağlıyordu. Kanıtlanmış güvenilirliğimiz ve pazarın ilk, güvenilir MEK içermeyen mürekkeplerinden ikisi de dahil olmak üzere eksiksiz renk paketimiz, birçok malzemeyi etkili, sürdürülebilir bir şekilde ve en zorlu ortamlarda kodlamanızı sağlar.

9750 E serisi inkjet yazıcılar bu performansı bir üst seviyeye taşır:

- Standart veya premium, kontrastlı kodlar basabilen pazarın ilk hibrit mürekkep devresine sahip inkjet yazıcı her iki seçeneğe de ihtiyaç duyanlar için yedek parçaları azaltırken esnekliği büyük ölçüde artırır.
- VOC'leri azaltan piyasanın en çevre dostu kodlama çözümü*- MEK mürekkepleri için bile, katı atıklarını azaltır ve operatör güvenliğini artırır.
- Piyasadaki tek özelleştirilebilir 24 pinli arayüzüyle kodlayıcıyı ihtiyaçlarınızı en uygun şekilde entegre edebilirsiniz.
- Senkronize parça değişim programı ve servisler arasında 18.000 saate kadar çalışma zamanıyla sektörün en yüksek çalışma sürelerinden biri
- Operatör veri girişini iyileştirmek için daha da büyük, 10 inç, akıllı telefon tarzı kullanıcı arayüzü - ekstrüzyon uygulamaları için özel olarak tasarlanmıştır.
- Elektronik aksam **kodlama** için ek mürekkep seçenekleri

Temel Avantajları

İnovasyon

Kanıtlanmış endüstriyel süreçler ve yöntemlerle desteklenen gelişmiş Ar-Ge

- **Pazarın ilk hibrit yazıcısı** ister boya ister pigmentli mürekkeplerin kullanılabilirdiği, mürekkep veya ambalajdan bağımsız tüm hatlarınızda tek bir CIJ kodlayıcı kullanma imkanı sunar.
- **Intelli'Inks®** sistemi, tüm renklerde, tüm mürekkeplerle farklı malzemeleri kodlarken optimum performans ve esneklik sağlar.
- **Intelli'Swap®** teknolojisi mekanik aksamı değiştirilebilir modüllere indirger.

Sürdürülebilirlik

Daha sürdürülebilir çözümler=
Uzun vadeli değer ve daha düşük TCO

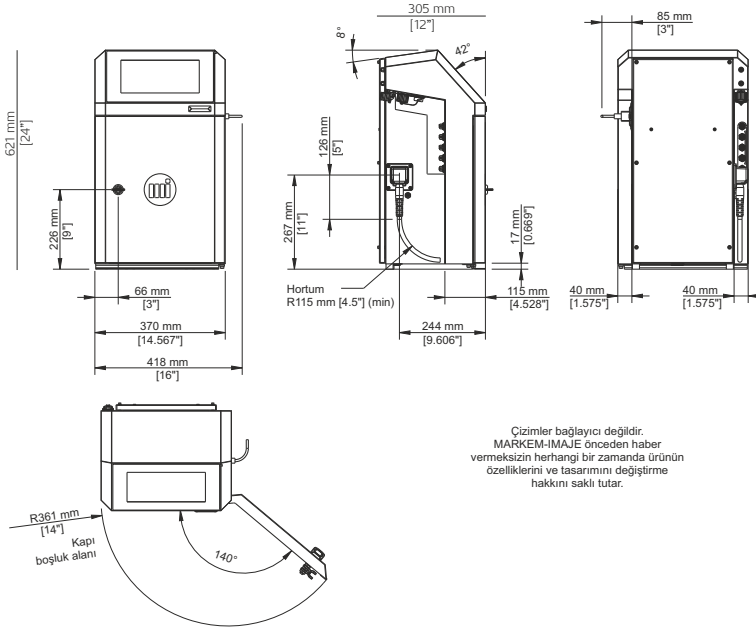
- **Intelli'Design®** süreci ve MEK içermeyen mürekkepler, sarf malzeme tüketimini ve VOC* emisyonlarını %50-60'a kadar azaltmaya yardımcı olur. CSM* kullanıldığında MEK bazlı mürekkeplerin tüketimini ve VOC emisyonlarını bile %35'e kadar azaltır.
- **IntelliSwap®** parça değişimini senkronize etmeniz ve tüm bloğu değil, yalnızca tek tek öğeleri değiştirmeniz anlamına gelir.
- Büyük önleyici bakımlar arasında 18.000 saate varan **pazar lideri** servis aralıkları

Dijitalleşme

Pazarın en kolay özelleştirilebilir
Endüstri 4.0 entegrasyonu

- Şu anda piyasadaki tek 24 pinli arayüz sağlayıcısı, hatları çalıştırmak için mevcut 70'den fazla sinyalden herhangi birini kabul edecek şekilde özelleştirilebilir.
- M12 giriş/çıkış konektörü ve çeşitli endüstriyel protokollerle uyumlu olması sayesinde daha kolay ve sorunsuz entegrasyon sağlar.
- Güvenli bir IoT* platformu** tarafından desteklenen MiVista™ bağlı yazıcı hizmetleri tahmine dayalı analize izin verir ve çalışma süresini en üst düzeye çıkarmaya ve OEE* hedeflerine ulaşmaya yardımcı olur.

9750 E Serisi Teknik Özellikler



Baskı Özellikleri

Tek jet baskı kafası

G kafa (baskı çözünürlüğü: 71 dpi)

M kafa (baskı çözünürlüğü:115 dpi)

W kafa (baskı çözünürlüğü: 71 dpi)

5 satıra kadar baskı

Baskı hızı : 1000 m/s 'ye kadar

Font yüksekliği: 5-32 nokta arası

Karakter yüksekliği: 1,2 to 11,2 mm arası

Geniş 1 D ve 2D barkod seçeneği: EAN8/ EAN13/ GS1-128/UPCA/UPCE , code 39, code 128, interleaved 2/ 5, Datamatrix, QR code

Geniş karakter seçenekleri: Latince, Arapça, Kiril, İbranice, Japonca,Çince, Korece vb.

Diğer Özellikler

Ağırlık : 25 kg

Masaüstü ve dikey montaj

Ultra esnek 3 metre yazıcı kafa hortumu

Paslanmaz çelik gövde ve yazıcı kafa kasası

Toz/ nem koruma derecesi: IP56, fabrika havası gerektirmez.

Çalışma sıcaklık aralığı: Kullanılan mürekkebe bağlı olarak 32 °F - 122 °F (0 °C - 50 °C)

Nem : 10 - 90% yoğuşmasız

Elektrik güç kaynağı : 100-240 V; 1.6 A; frekans 50-60 Hz; 30 W

Çalışma Şekli

WYSIWYG 10 inç kapasitif renkli dokunmatik ekran: Kalan baskı kapasitesinin gerçek zamanlı gösterimi (saat/mesaj sayısı); entegre yardım ve uyarı sistemi; basitleştirilmiş mesaj yazdırma yöntemi; kullanıcı profilli oluşturma; tüketim ve kullanılabilirlik takibi

Mesaj hafızası (1000 mesaja kadar)

Ek işlevler: Metreleme, 2 mesajın iç içe geçmesi,

anında üretim değişiklikleri, sayacı ayarına hızlı erişim, tolerans kontrolü optimizasyonu, baca karakterleri, DIN modu

Baskı hızı ve yazıcı kafa/ürün mesafesine bağlı olarak otomatik yazı tipi (font) seçimi

Özel tarih yönetimi (tarih yuvarlama işlevi)

Ebeveyn / çocuk bağlanabilirliği

Baskı kalitesini garantileyen jet hızı kontrolü

Yüksek kodlama kalitesi ve daha az bakım için yerleşik zekaya sahip baskı kafası

Geniş mürekkep yelpazesi: Çok kullanımlı, yüksek performanslı; alkol bazlı, ketonsuz ve MEK içermeyen mürekkepler

Kusursuz koruma sistemine sahip sızdırmaz 0,8 ve 0,6 litrelik kartuşlar

Daha iyi termal yönetim ve kontrollü sarf malzeme tüketimi için kompakt ve modüler mürekkep devresi

Boya baskılar için 18000 saate, pigmentli kodlar için 9000 saate kadar servis bakım aralığı

Basitleştirilmiş önleyici bakım için 100% önden erişimli modüler mürekkep devresi

Miva™ dahil Uzaktan Hizmetler, 7/24 kendi kendine sorun giderme ve "nasıl yapılır" videoları için akıllı kendi kendine destek çözümü

Kolay takılıp çıkarılabilen aksesuarlar (fotosel, alarm ve encoder)

USB, Ethernet, seri ve I/O için yapılandırılabilir bir M12 konektör dahil olmak üzere gelişmiş yerel bağlantı

Uzaktan Servis

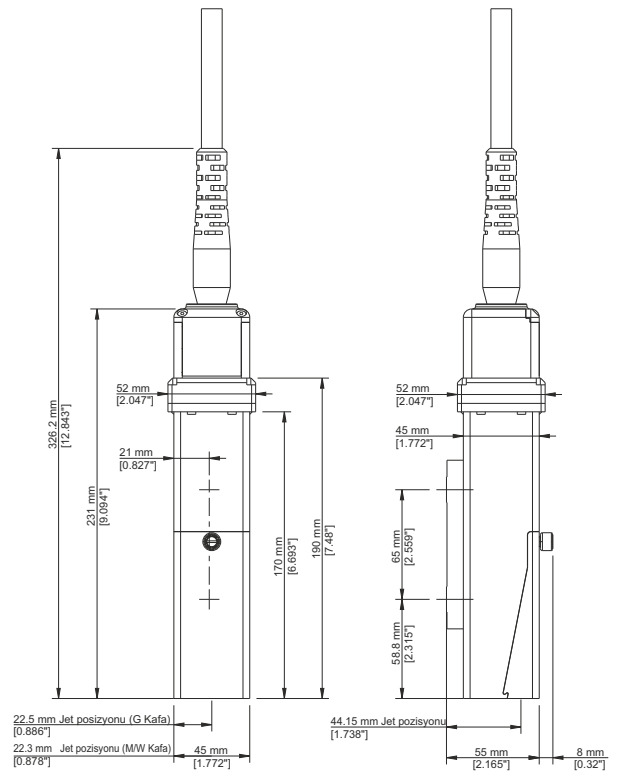
Miva, akıllı kendi kendine destek çözümü: 7/24 kendi kendine sorun giderme ve "nasıl yapılır" videoları

Uzaktan video özellikleriyle canlı yardım masası desteği

Güvenli bir IoT platformu tarafından desteklenen MiVista™ bağlı yazıcı hizmetleri

Opsiyonel

Ultra esnek 6 metre yazıcı kafa hortumu



IP66 koruma (tesis havası gereklidir)

MEK içermeyen mürekkepler için %60'a varan sarf tüketimi ve VOC emisyonu azaltımı veya MEK bazlı mürekkepler için %35'e varan sarf malzeme tasarrufu modu (CSM). 20 °C'de MEK içermeyen mürekkepler için 2 cc/h'den az ve MEK mürekkepleri için 3,5 cc/h'den az Hava bıçağı kiti; yazıcı kafa basınçlandırma kiti 70'den fazla sinyali kabul edebilen yapılandırılabilir tek nokta konektörü (24 pin) dahil olmak üzere birçok I/O olanağı

Aksesuarlar

Geniş aksesuar seçenekleri

Yazıcı destekleri; standlar (paslanmaz çelik veya alüminyum), masa veya duvara montaj bağlantı parçaları

Yazıcı kafa destekleri : stant (paslanmaz çelik) ve bağlantı parçaları

Fotosel

Pigmentli mürekkep karıştırıcı

Encoder

Alarm lambası (24 V)

Önceden kablolanmış konektör seti M12, Ethernet IP66

Yazılım

CoLOS® 6.4 Servis Paketiyle tam uyumlu

CoLOS® Graphics ile logo oluşturma

* TCO: Toplam sahip olma maliyeti. VOC: Uçucu organik bileşikler. CSM: Sarf malzemesi tasarruf modu.

OEE: Genel ekipman etkinliği.

IoT: Nesnelerin interneti. Nesnelerin interneti.

**Lütfen ülkenizdeki kullanılabilirliği kontrol edin.



markem-imaje.com

We reserve the right to amend the design and/or specifications of our products without notice © 2023 Markem-Imaje, a Dover Company. MARKEM-İMAJE and the MI MARKEM-İMAJE Logo, INTELLI'DESIGN, INTELLI'SWAP and COLOS are registered trademarks, and MIVISTA and MIVA are trademarks, of Dover Europe Sàrl in the United States, the European Union and various other countries. Photos: ginko-photo.com - A1



Projet Elektronik San.ve Tic. A.Ş.

Kartaltepe Mah. 2.Namık Kemal Cad.

No:42 34295 Sefaköy, İstanbul

Tel: +90 (212) 411 33 33 | Faks: +90 (212) 579 74 39

E-mail: info@projetas.com.tr

Web: www.projetas.com.tr