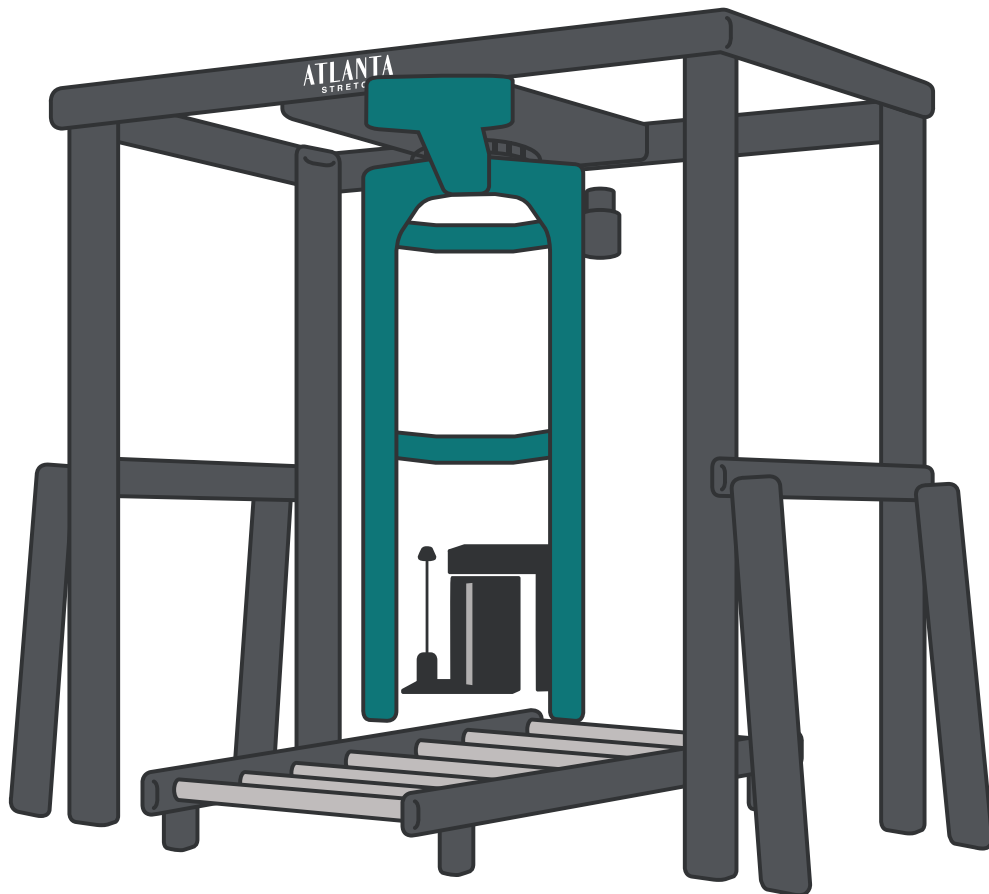


---

# ATLANTA

## STRETCH



### *REVOLUTION*

AUTOMATIC WRAPPING MACHINE  
EASY INSTALLATION

**Rotary arm for wrapping pallets with stretch film**

**REVOLUTION LS**

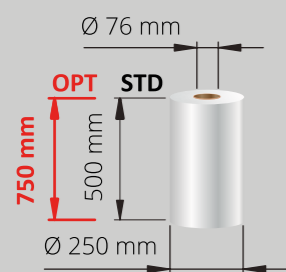
25 RPM

**REVOLUTION HS**

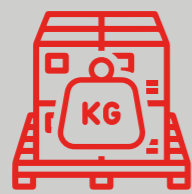
30 RPM

**REVOLUTION HD**

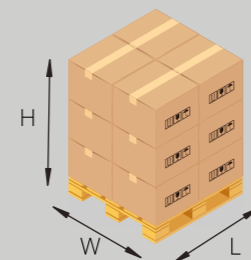
35 RPM



**PALLET DIMENSIONS**



AT REQUEST



	W	L	
Max	1200	1200	STD
Min	800	600	STD
Max	3250	3250	OPT

**APPLICATIONS**





## SELLING POINTS & MAIN OPTIONALS



### WELDING UNIT

- IT** Saldatore dotato di 2 piastre riscaldate in teflon. La temperatura è regolabile elettronicamente e controllata da un termo regolatore
- EN** Welding unit with 2 teflonate hot plates. The temperature is electronically adjustable and controlled by thermoregulator.
- FR** Unité de soudage avec 2 plaques chauffantes en téflonate. La température est réglable électroniquement et contrôlée par thermorégulateur.
- DE** Schweißgerät mit 2 Teflonat-Heizplatten. Die Temperatur ist elektronisch einstellbar und wird durch einen Temperaturregler gesteuert.
- ES** Unidad de soldadura con 2 placas calientes de teflonato. La temperatura es regulable electrónicamente y controlada por termorregulador.



### CONTRAST PLATE

- IT** Saldatura su contrasto per garantire una perfetta saldatura della coda finale del film.
- EN** Welding against a contrastplate, to guarantee a perfect film fixation during the final wrapping cycle.
- FR** Soudure sur contre-mors pour garantir une fixation parfaite du film en fin de cycle de banderolage.
- DE** Folienenderverschweißung gegen Kontrastplatte für eine perfekte Fixierung am Ende des Wickelzyklus.
- ES** Dispositivo de soldadura con placa de contraste, para garantizar el perfecto sellado de la cola del film



### SELF ADJUSTING WELDING UNIT

- IT** Sistema saldatura del film estensibile autoregolante per qualsiasi dimensione del pallet.
- EN** Film weld unit self adjusting for any size of pallet.
- FR** Système de soudure du film étirable à réglage automatique pour toutes dimensions de la palette.
- DE** Selbsteinstellendes Folienende Verschweißsystem passt sich auf sämtliche Palettengrößen automatisch an.
- ES** Sistema soldadura del film extensible autorregulable para cualquier dimensión de palet.

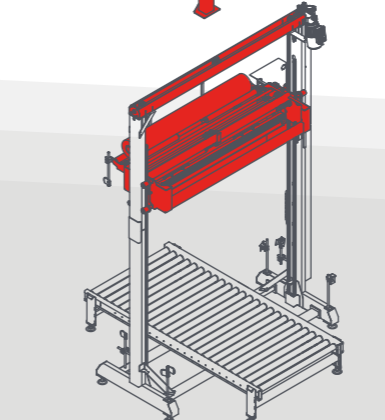
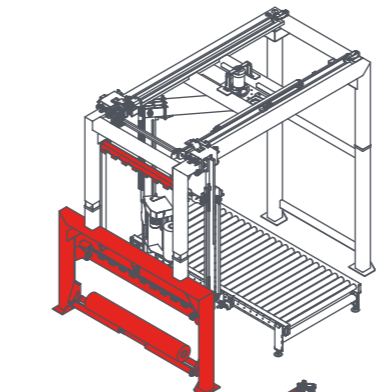
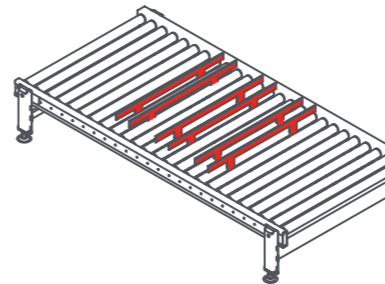
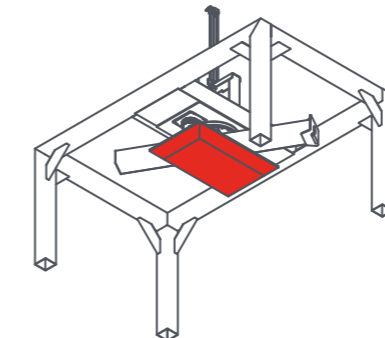
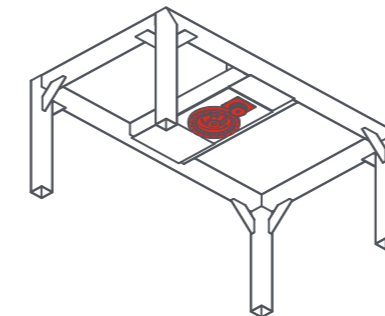


### CORNER BOARDS APPLICATOR

- IT** Metti angolare automatico. Automatic corner boards device to automatically place cardboard
- EN** Protectors to the load corners.
- FR** Dépose cornière automatique.
- DE** Automatische Kantenschutz-Applikator.
- ES** Colocador de cantonerasautomático.



## SELLING POINTS & MAIN OPTIONALS



### EASY MAINTENANCE, DURABLE TRANSMISSION

- IT** Ralla rotazione braccio di grande diametro. Facile manutenzione.
- EN** Heavy duty, large diameter, bearing support. Easy maintenance.
- FR** Couronne de rotation du bras de grand diamètre. Entretien facile.
- DE** Dreharmlagerung mit großem Durchmesser. Einfache Wartung.
- ES** Rueda dentada de rotacion brazo de gran diámetro. Facil mantenimiento.

### TOP PLATE UNIT

- IT** Pressore tenuta pallet.
- EN** Pallet top pressure unit.
- FR** Plateau stabilisateur de charge.
- DE** Palettenniederhalter.
- ES** Prensor retención palet.

### PALLET LIFTER

- IT** Sollevatore Pallet.
- EN** Pallet Lifter.
- FR** Releveur de charges.
- DE** Paletten Hubvorrichtung.
- ES** Elevador palet.

### TOP COVER SYSTEM

- IT** Dispositivo di copertura ermetica o antipolvere del pallet.
- EN** Waterproof or Dustproof pallet cover device.
- FR** Dispositif de dépose de coiffe hermétique ou anti-poussière.
- DE** Deckblattaufleger für Staub-oder Wassergeschützte Palettenverpackung.
- ES** Dispositivo de cobertura hermetica o antipolvo del palet.

### TOP COVER SYSTEM PASS TROUGH

- IT** Dispositivo di copertura ermetica o antipolvere del pallet, su rulliera.
- EN** Waterproof or Dustproof pallet cover device on roller conveyor.
- FR** Dispositif de dépose de coiffe hermétique ou anti-poussière.
- DE** Deckblattaufleger für Staub-oder Wassergeschützte Palettenverpackung.
- ES** Dispositivo de cobertura hermetica o antipolvo del palet sobre transportador de rodillos.



## SELLING POINTS & MAIN OPTIONALS



### ROPING SYSTEM

- IT** Sistema a corda: Permette di ridurre l'altezza del film formando un cordone che assicura una più efficiente stabilizzazione del carico.
- EN** Roping System: Reducing the film width to form a rope to ensure more effective load stabilisation.
- FR** Systeme permettant de réduire la laize du film en formant un cordon qui assure une meilleure stabilisation de la charge.
- DE** Schnurrvorrichtung: Reduzierung der Folienbreite zur Schnur um eine bessere Stabilisierung der Ladung zu gewährleisten.
- ES** Sistema de Cordón. Permite reducir la altura del film formando un cordón que asegura con mas eficacia la estabilidad de la carga.

### AUTOMATIC CARTON SHEET APPLICATOR

- IT** Ulteriore protezione totale o parziale del prodotto.
- EN** Total or partial extra protection for the product.
- FR** Protection supplémentaire totale ou partielle du produit.
- DE** Vollständiger oder teilweiser zusätzlicher Schutz für das Produkt.
- ES** Protección extra total o parcial del producto.

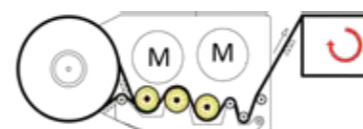
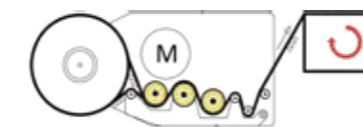
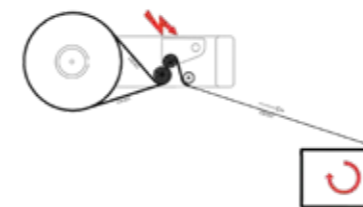
## REVOLUTION DOUBLE

### REVOLUTION DOUBLE

- IT** La macchina a braccio rotante (brevettata) con doppia bobina. Soluzione robusta e affidabile ad altissime prestazioni, per avvolgere pallet con film estensibile.
- EN** Compact, high performance rotating arm machine (patented) with double reels for wrapping pallets with stretch film. Reliable and robust construction.
- FR** La machine à bras tournant (breveté) avec double bobine. Solution robuste et fiable avec prestations élevées, pour banderolage des palettes avec film étirable.
- DE** Die robuste und zuverlässige Vollau-tomatische Dreharm Stretchwickel Maschine mit Doppelkopf (patentiert), geringem Platzbedarf und hohe Leistung.
- ES** La máquina de brazo rotante (patentada) con doble bobina. Solución robusta y fiable de altísimas prestaciones, para envolver palets con film estirable.



## SPOOL FILM CARRIAGE



### EASY FILM CHANGE

- IT** Sistema di prestiro elettronico con inserimento rapido del film.
- EN** estensibile Electronically controlled pre-stretch carriage with rapid film loading system.
- FR** Pré-étirage motorisé et asservi à chargement rapide du film étirable.
- DE** Elektronisch gesteuerte Vordehnung mit Folienschnellwechselsystem).
- ES** Sistema de pre-estiro electrónico con inserción rápida del film extensible.

### FE

- IT** Frizione elettromagnetica regolabile da pannello comandi.
- EN** Electromagnetic friction adjustable from control panel.
- FR** Frein électromagnétique réglable depuis le panneau de commande.
- DE** Elektromagnetische Bremse auf Umlenkwalze vom Bedienpult instellbar.
- ES** Fricción electromagética regulable desde el panel de comandos.

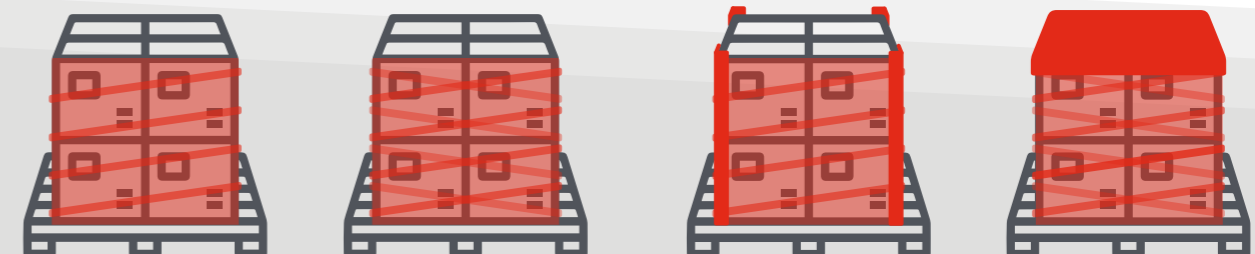
### PRS POWER ROLLER STRETCH

- IT** Sistema di prestiro motorizzato a 3rulli comandato elettronicamente con rapporti intercambiabili: 150- 200- 250%.
- EN** Motorized pre-stretch system with 3 driven rollers electronically controlled with interchangeable ratios: 150- 200- 250%.
- FR** Système de pré-étirage motorisé et asservi à 3 rouleaux, rapports interchangeables: 150- 200- 250%.
- DE** Angetriebener Vordehnssystem mit 3 Vordehnrollen, elektronisch gesteuert mit leicht wechselbarer Zahnradsätzen: 150- 200- 250%.
- ES** Sistema de prestiro motorizado con 3 rodillos, comandado electrónicamente con desarrollos intercambiables: 150- 200- 250%.

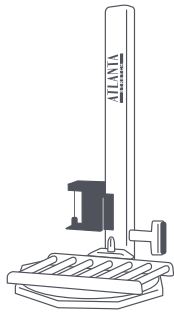
### PS POWER STRETCH

- IT** Sistema di motorizzato a 3 rulli con 2 motori e variazione da 120 a 350% regolabile da quadro comandi.
- EN** Motorized pre-stretch system with 3 driven rollers and 2 motors adjustable between 120 to 350% from control panel.
- FR** Système de pré-étirage motorisé et asservi à 3 rouleaux et 2 moteurs, rapport ajustable de 120 à 350% depuis le panneau de commande.
- DE** Angetriebener Vordehnssystem mit 3 Vordehnrollen und 2 Motoren, stufenlos regelbare Werte zwischen 120 und 350% von Bedienpult.
- ES** Sistema de prestiro motorizado con 3 rodillos y 2 motores, regulable da 120 a 350% desde el panel de comandos.

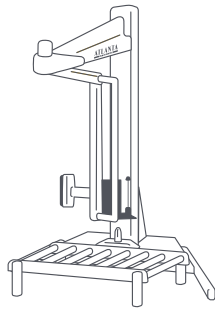
## WRAPPING PROGRAMS



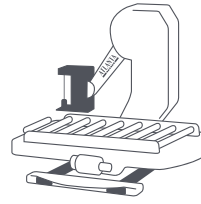
# AUTOMATIC RANGE



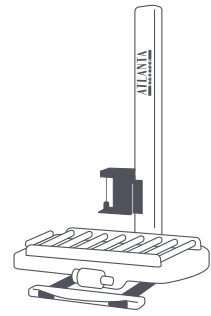
MYTHO STATION



LYBRA STATION



MYTHO A ARM



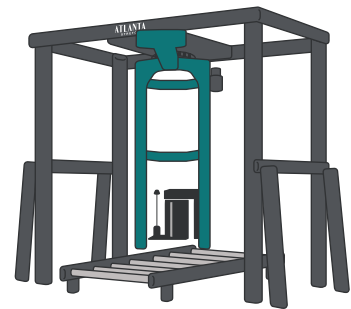
MYTHO A MAST



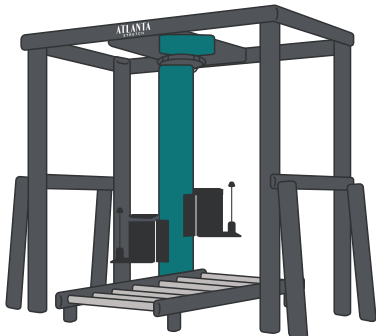
REVOLUTION LS



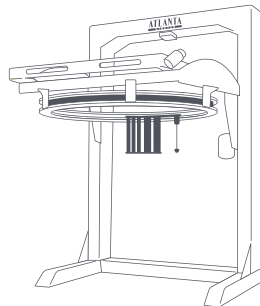
REVOLUTION HS



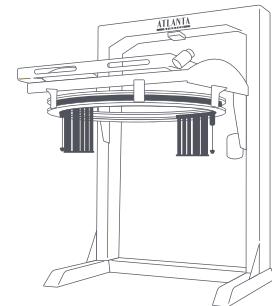
REVOLUTION HD



REVOLUTION DOUBLE



OMEGA



OMEGA DOUBLE

Atlanta Stretch Authorized dealer

**ATLANTA**  
**STRETCH**  
turning business around

Headquarter: Atlanta Stretch Italy Spa

Subsidiaries: Atlanta Stretch Australia - Atlanta Stretch China - Atlanta Stretch Deutschland - Atlanta Stretch France - Atlanta Stretch Iberica - Atlanta Stretch India - Atlanta Stretch Mexico - Atlanta Stretch Russia - Atlanta Stretch SEA - Atlanta Stretch Sweden - Atlanta Stretch Turkey - Atlanta Stretch UK



View all optional tools here

[www.atlantastretch.com](http://www.atlantastretch.com)



Find all our dealers