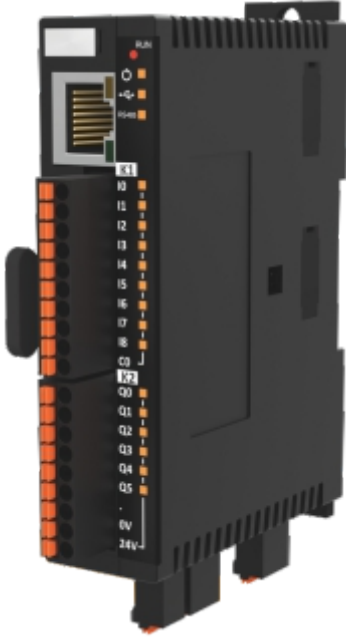


IPERTU PLC CPU Modül

Dijital Girişli ve Transistör Çıkışlı Slim Plus PLC CPU Modül



IPERTU-SPP3P1-30-00-51-00_1

WQC

“Web Quick Connect” özelliği sayesinde; Dünyanın her yerinde internet üzerinden kolay erişim.

IPERTU SCADA

IPERTU Scada özelliği ile Web Browser üzerinden herhangi bir programa ihtiyaç duymadan İpertu PLC modüllerine erişim ve izleme.



CPU Hızı

12ns/komut



LD Komut Süresi

30ns/komut



MOV Komut Süresi

80ns/komut



Program Bellek Alanı

196kB



Geçici Bellek Alanı

27kB



Kalıcı Bellek Alanı / Ömrü

4kB / 10 Yıl

(A,B,Z) Çift Fazlı Enkoder veya Hızlı Sayıcı Girişi

Slim Plus PLC-CPU Modül
IPERTU-SPP3P1-30-00-51-00_1

3 adet 200Khz

IPERTU.IDE Ladder (LD) dili ile kolay programlama,

9 Dijital giriş (NPN / PNP),

6 Dijital Çıkış (PNP),

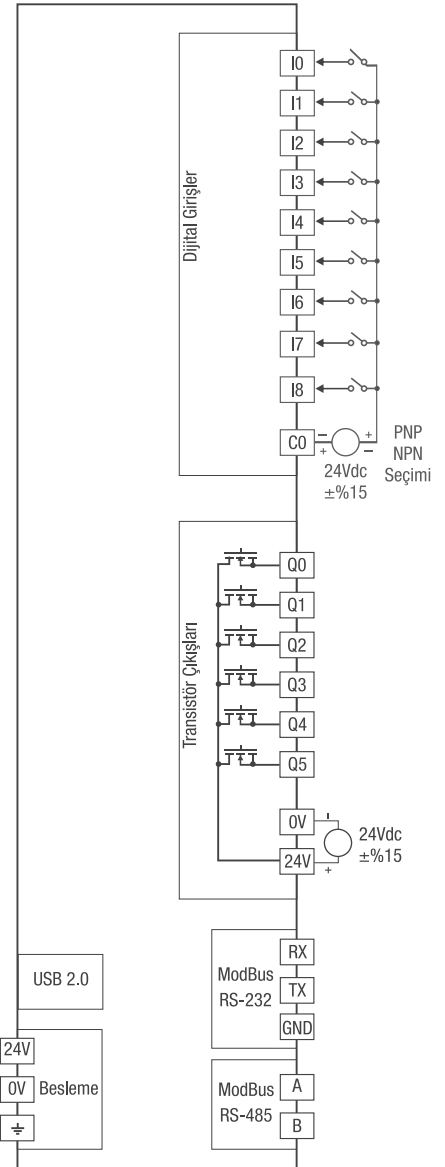
Modüler bağlantı (Mak. 16 cihaz, 268 I/O bağlantı noktası),

Dahili takvim-saat (RTC) ,

USB üzerinden veri kaydı,

Ethernet 10/100 Mbit,

RS485 ve RS232 ile Modbus RTU haberleşme.

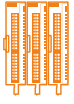


Genel Teknik Özellikler

Güç	
Besleme Gerilimi	24 VDC (±%20) (19,2 VDC - 28,8 VDC)
Güç Tüketimi	2W
İletişim Portları	
Haberleşme Portu	1x RS-232, 1x RS-485 Modbus RTU
Program Yükleme/Konfigürasyon	1x USB (Mini USB2.0)
Girişler	
Dijital Girişler	9x Dijital NPN /PNP giriş
Tepki Hızı	9 giriş için 2.5µsn
Maksimum Akım	6 mA
Çıkışlar	
Dijital Çıkışlar	6x PNP çıkış
Tepki Süresi	5µsn
Dijital Çıkış Akım	0,3 A (tek kanal), 1,8 A (toplam COM akımları)
Çevresel Koşullar	
Çalışma / Depolama Sıcaklığı	-10°C...+60°C / -20°C...+70°C
Montaj Şekli	Raya Montaj

Ürün kodları

IPERTU PLC CPU Modülü	Modül Tipi	Dijital Giriş	(A,B,Z) Çift Fazlı Enkoder veya Hızlı Sayıcı Girişi	Dijital Çıkış (100KHz)	Dijital Çıkış (20KHz)	ETH	USB	RS232	RS485
IPERTU-SPP3P1-30-00-51-00_1	Slim Plus	9x NPN/PNP	3 adet 200Khz	6x Transistör	-	+	+	+	+



IPERTU-MPL3P1-02-20-03-01_1

IPERTU.IDE Ladder (LD) dili ile kolay programlama,
9 Dijital giriş (NPN / PNP),
6 Dijital Çıkış (PNP),
4x veya 2x Analog Giriş (Vdc/mAdc)
4x veya 2x Analog Çıkış (0-10Vdc ... 0-20mAdc),
Modüler bağlantı (Mak. 16 cihaz, 268 I/O bağlantı noktası),
Dahili takvim-saat (RTC) ,
USB üzerinden veri kaydı,
Ethernet 10/100 Mbit,
RS485 ve RS232 ile Modbus RTU haberleşme.

WQC

“Web Quick Connect” özelliği sayesinde; Dünyanın her yerinde internet üzerinden kolay erişim.

IPERTU SCADA

IPERTU Scada özelliği ile Web Browser üzerinden herhangi bir programa ihtiyaç duymadan Ipertu PLC modüllerine erişim ve izleme.



CPU

Hızı

12ns/komut



LD

Komut Süresi

30ns/komut



MOV

Komut Süresi

80ns/komut



Program
Bellek Alanı

196kB



Geçici
Bellek Alanı

27kB



Kalıcı Bellek
Alanı / Ömrü

4kB / 10 Yıl

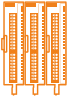
(A,B,Z) Çift Fazlı Encoder veya Hızlı Sayıcı Girişi

Medium Lite PLC-CPU Modül
IPERTU-MPL3P1-02-20-03-00_1

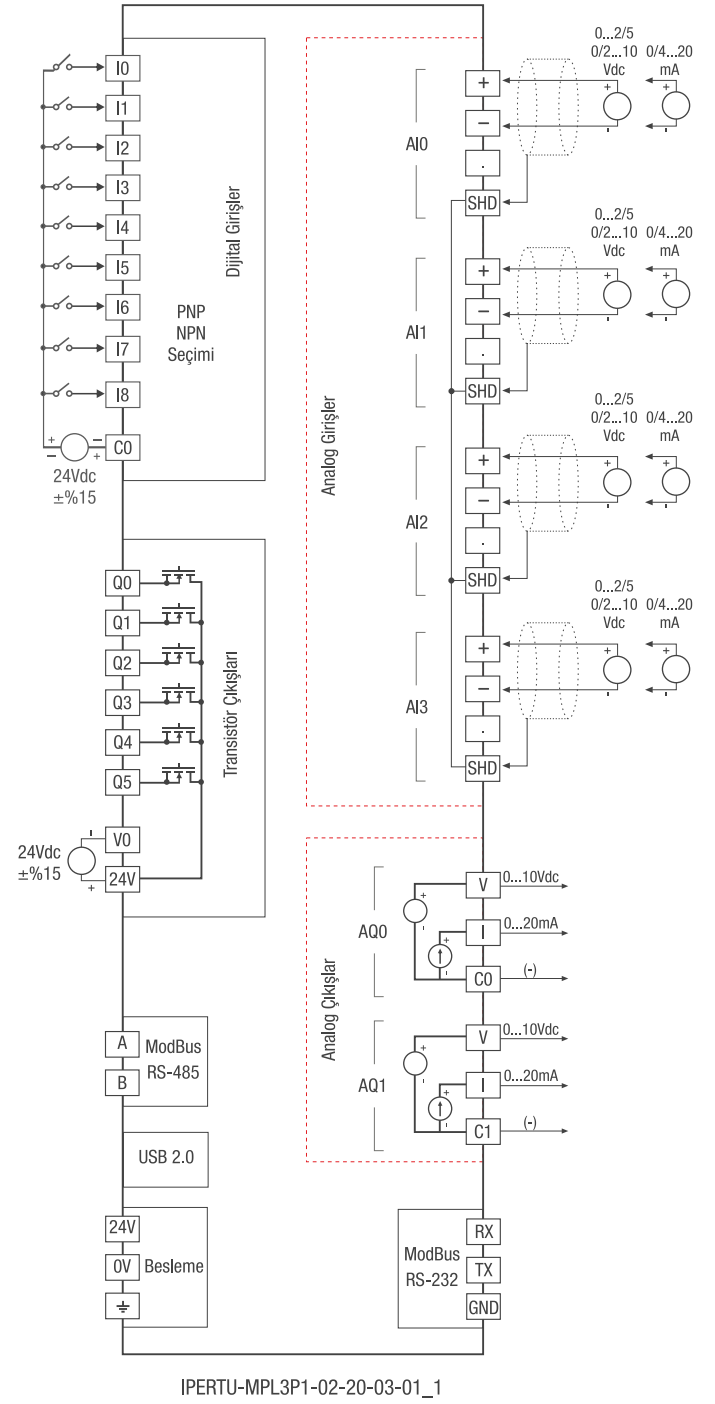
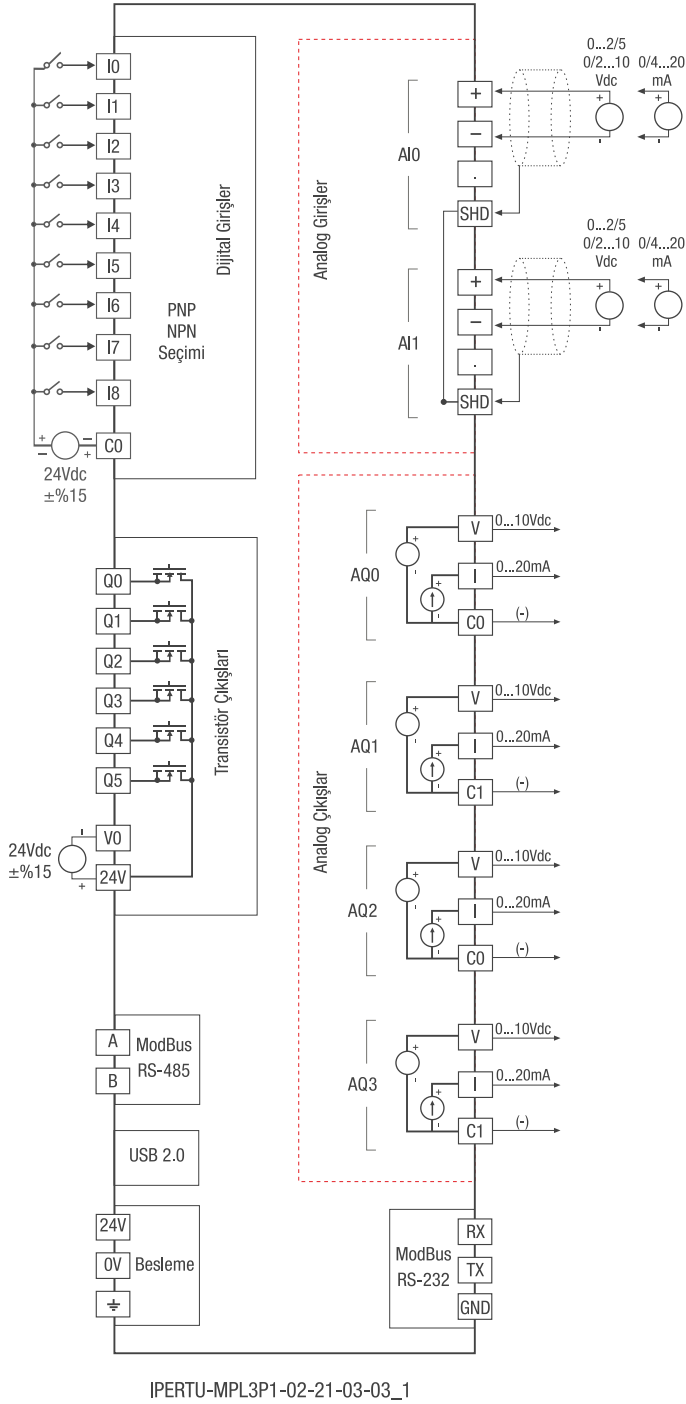
3 adet 20Khz

Genel Teknik Özellikler

Güç	
Besleme Gerilimi	24 VDC (±%20) (19,2 VDC - 28,8 VDC)
Güç Tüketimi	5W
İletişim Portları	
Haberleşme Portu	1x RS-232, 1x RS-485 Modbus RTU
Program Yükleme/Konfigürasyon	1x USB (Mini USB2.0)
Girişler	
Dijital Girişler	9x Dijital NPN /PNP Giriş
Tepki Hızı	9 Giriş için 25µsec
Maksimum Akım	6 mA
Analog Girişler	2x veya 4x (0...2/5Vdc, 0/2...10Vdc, 0/4...20mAdc)
ADC Çözünürlüğü	15bit
Ölçme Hızı	Kanal başına 160ms
Çıkışlar	
Dijital Çıkışlar	6x PNP Çıkış
Reaksiyon Süresi	50µsn
Dijital Çıkış Akımı	0.3 A (tek kanal), 1.8 A (toplam COM akımları)
Analog Çıkışlar	2x veya 4x (0-10Vdc ... 4-20mAdc)
Reaksiyon Süresi	200ms
Çevre Koşulları	
Çalışma/Depolama Sıcaklığı	-10°C...+60°C / -20°C...+70°C
Montaj Şekli	Raya Montaj



Elektriksel Bağlantı



Ürün Kodları

IPERTU PLC CPU Modül	Modül Tipi	Dijital Girişler	(A,B,Z) Çift Fazlı Encoder veya Hızlı Sayıcı Girişi	Dijital Çıkışlar (10KHz)	ETH USB	RS232 RS485	Analog Girişler	Analog Çıkışlar
IPERTU-MPL3P1-02-20-03-01_1	Wide Lite	9x NPN/PNP	3x 20KHz	6x Transistor	+	+	4x (Vdc / mAcd)	2x (0-10Vdc / 4-20mAcd)
IPERTU-MPL3P1-02-21-03-03_1	Wide Lite	9x NPN/PNP	3x 20KHz	6x Transistor	+	+	2x (Vdc / mAcd)	4x (0-10Vdc / 4-20mAcd)