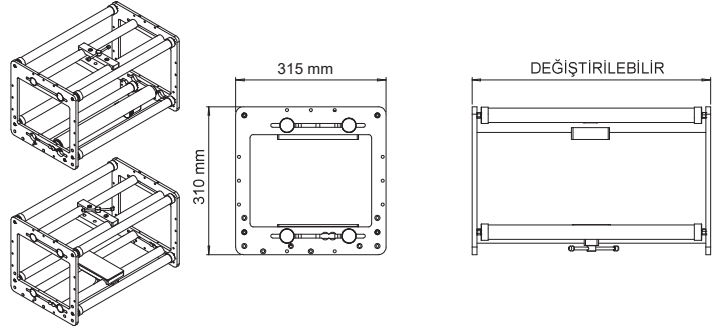
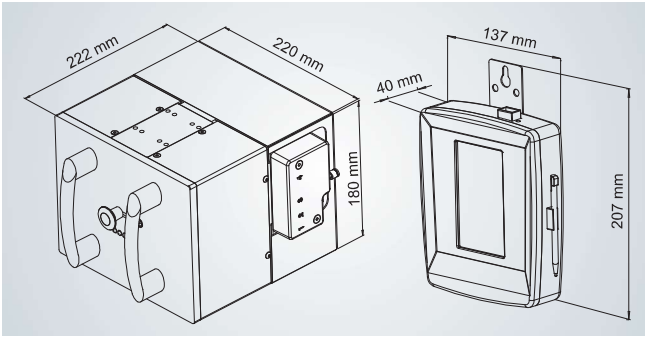


TERMAL TRANSFER KODLAMA MAKİNASI

SVM 32*70 I SVM 32 CK



TEKNİK ÖZELLİKLER	SVM 32 CK	SVM 32*70 I
Yazma Alanı	32 mm x 125 mm (Standart) 32 mm x 250 mm (Opsiyonel 1) 32 mm x 500 mm (Opsiyonel 2)	32mm x 76mm
Yazma Hızı	10 - 1000 mm/sn	50 - 500 mm/sn
Üretim	Max. 500 prints/dk	Max. 330 prints/dk
Çözünürlük	12 dots/mm (300 dpi) Dikey ve Yatay	
Ribon Geniřliđi & Uzunluđu	22 mm, 35 mm ve 55 mm (0,9" -1,4"-2,2") / 600 metre (656 yds.)	
Hafıza	5000 řablon hafızası, 512 Mb. Ram, 1 Gb (Kart Üzerinde), 8 Gb'a kadar SD Kart desteđi, 16 Gb'a kadar(FAT32) USB Bellek desteđi	
Güç Kaynađı	100-240V 50-60 Hz	
Hava İhtiyacı (Bar)	min. 1 bar - max. 4 bar	
Ađırlık (Printer)	8,9 Kg.	9,4 Kg.
Boyutlar	180mm Y x 220mm G x 222mm D	
Çalıřma Sıcaklıđı	1° -55° (34-131 °F)	
Kontrol Paneli	4.3" 480x272 Piksel Çözünürlük, Renkli Ekran, Şifre Korunmalı Menüler, Çoklu Dil Desteđi (18)	
Çıkıř Mesajları	Makine arızalı, Resim Hazır, Açık, Dakikadaki Yazım Sayısı, vb.	
Bađlantı Türleri	Internal Kontakt Modu , Trigger Kontakt Modu, Röle (NPN, PNP) Fotosel (NPN, PNP)	Röle(NPN, PNP) Fotosel(NPN, PNP)
Pc Programı	SAYASIS Etiket Hazırlama Programı (Gerçek zamanlı tarih ve saat, yazı, sayaç, logo, vardiya kodu, 1B/2B barkod tipleri, GS1 barkodları ve GS1 deđer oluřturma sihirbazı,Windows Yazıcı Sürücüsü(32-64 bit), Teklynx Yazılım (Codesoft, Labelview ve Labelmatrix), Emülatör desteđi, SPPL (Savema Programming Language) ile uzaktan kontrol,True-Type fontlarla çalıřma imkanı, Bilgisayarla uzaktan kontrol, .csv veritabanı desteđi	
Haberleřme	RS-232(PC), LAN (Ethernet), USB	
Ekonomik Ribon Modları	Dikey Ekonomik Ribon Modu	Dikey ve Yatay Ekonomik Ribon Modu
Ekonomik Ribon Modları	Kontrast, Yazma Gecikmesi, Ayarlarla beraber řablonları kaydetme vb.	Ayarlar, Yazma Bařlangıç Deđerı, Kontrast, Ayarlarla beraber řablonları kaydetme vb.
Alanlar	1B Barkodlar (EAN-13, EAN-8, CODE 128, CODE 39, CODABAR, ITF 2of5, ITF 14, UPC-A,UPC-E), 2B Barkodlar QR Code, PDF417, Azteccode), GS-1 Barcodes(GS1-128, GS1-Datamatrix, GS1-Databar barkodlar)	