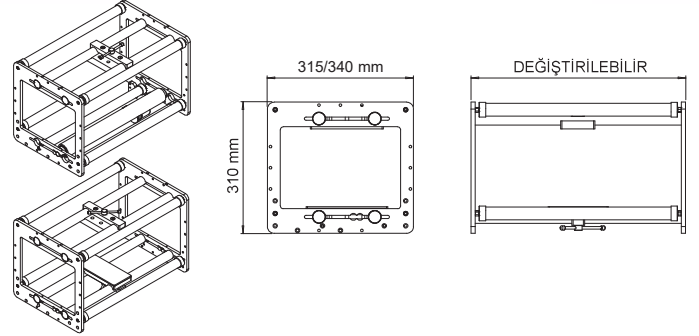
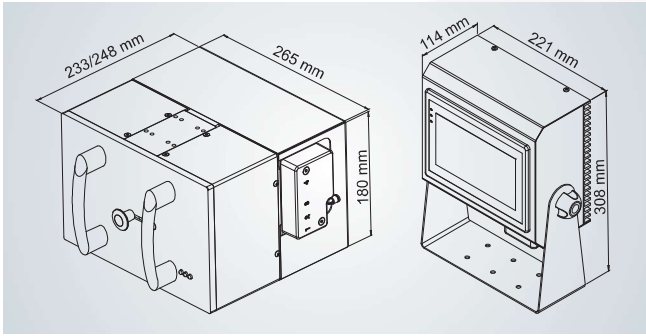


TERMAL TRANSFER KODLAMA MAKİNASI

SVM 53*70 I
SVM 53*125 I
SVM 53 C



| TEKNİK ÖZELLİKLER | SVM 53 C | SVM 53*70 I | SVM 53*125 I |
|----------------------------|---|---|-----------------------------|
| Yazma Alanı | 53 mm x 125 mm (Standard) 53 mm x 250 mm (Opsiyonel 1) 53 mm x 500 mm (Opsiyonel 2) | 53mm x 76mm | 53mm x 125mm |
| Yazma Hızı | 10 - 1000 mm/sn | 50 - 500 mm/sn | 50 - 500 mm/sn |
| Üretim | Max. 500 prints/dk | Max. 330 prints/dk | |
| Çözünürlük | 12 dots/mm (300 dpi) Dikey ve Yatay | | |
| Ribon Geniliği ve Uzunluğu | 35 mm ve 55 mm (-1,4"-2,2") / 600 metre (656 yds.) yüklü ribon | | |
| Hafıza | 5000 şablon hafızası, 512 Mb. Ram, 1 Gb Hafıza (Ekran Kartı), 8 Gb 'a kadar SD Kart, 16 Gb'a kadar USB Bellek desteği (FAT32) | | |
| Güç Kaynağı | 100-240V 50-60 Hz | | |
| Hava İhtiyacı (Bar) | min. 1 bar - max. 4 bar | | |
| Ağırlık (Printer) | 8,9 Kg. | 9,4 Kg. | 11 Kg. |
| Boyutlar | 180mm H x 220mm W x 233mm D | 180mm H x 220mm W x 233mm D | 180mm H x 248mm W x 265mm D |
| Çalışma Sıcaklığı | 1° - 55° (34-131 °F) | | |
| Kontrol Paneli | 7" 800x480 çözünürlük, Renkli Ekran, Şifre Korunmalı menüler, 18 farklı dil seçeneği | | |
| Çıkış Mesajları | Makine arızalı, Resim Hazır, Açık, Dakikadaki Yazım Sayısı, vb. | | |
| Bağlantı Türleri | Internal Kontakt Modu, Trigger Kontakt Modu, Röle (NPN, PNP) Fotosel (NPN, PNP) | Röle(NPN, PNP) Fotosel(NPN, PNP) | |
| Pc Programı | SAYASIS Etiket Hazırlama Programı (Gerçek zamanlı tarih ve saat, yazı, sayac, logo, vardiya kodu, 1B/2B barkod tipleri, GS1 barkodları ve GS1 değer oluşturma sihirbazı, Windows Yazıcı Sürücüsü(32-64 bit), Teklynx Yazılım(Codesoft, Labelview ve Labelmatrix), Emülatör desteği, SPPL (Savema Programming Language) ile uzaktan kontrol, True-Type fontlarla çalışma imkanı, Bilgisayarla uzaktan kontrol, .csv veritabanı desteği | | |
| Haberleşme | RS-232(PC), LAN (Ethernet), USB | | |
| Ekonomik Ribon Modları | Dikey Ekonomik Ribon Modu | Dikey ve Yatay Ekonomik Ribon Modu | |
| Ekonomik Ribon Modları | Kontrast, Yazma Gecikmesi, Ayarlarla beraber şablonları kaydetme vb.) | Ayarlar, Yazma Başlangıç Değeri, Kontrast, "Ayarlarla beraber şablonları kaydetme vb. | |
| Alanlar | 1B Barkodlar(EAN-13, EAN-8, CODE 128, CODE 39, CODABAR, ITF 2of5, ITF 14, UPC-A, UPC-E), 2B Barkodlar, QR Code, PDF417, Azteccode), GS-1 Barcodes(GS1-128, GS1-Datamatrix, GS1-Databar barkodlar) | | |