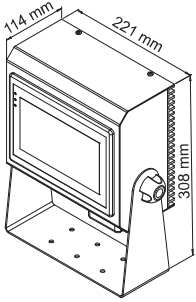


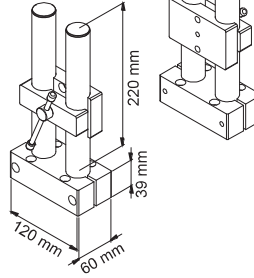
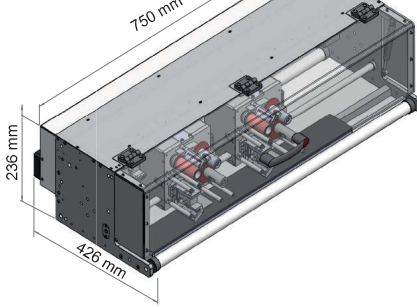
TERMAL TRANSFER KODLAMA MAKİNASI

SVM 32*400 TR
SVM 53*400 TR
SVM 32*600 TR
SVM 53*600 TR

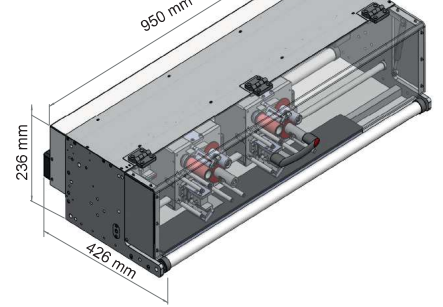
**YENİ
ÜRÜN**



TR 32/53*400



TR 32/53*600



TEKNİK ÖZELLİKLER	32*400 TR (Çift Baskı Kafalı)	53*400 TR (Çift Baskı Kafalı)	32*600 TR (Çift Baskı Kafalı)	53*600 TR (Çift Baskı Kafalı)
Yazma Alanı	32mm x 125mm (tek baskı için standart) 32mm x 400mm (tek baskı için opsiyonel)	53mm x 125mm (tek baskı için standart) 53mm x 400mm (tek baskı için opsiyonel)	32mm x 125mm (tek baskı için standart) 32mm x 400mm (tek baskı için opsiyonel)	53mm x 125mm (tek baskı için standart) 128mm x 600mm (tek baskı için opsiyonel)
Yazma Hızı	50 - 400 mm/sec			
Çözünürlük	12 dots/mm (300 dpi) Dikey ve Yatay			
Ribon Uzunluğu	600 metre (656yards)			
Ribon Genişliği	22mm, 35 mm, 55mm (0,9" - 1,4" - 2,2")			
Hafıza	5000 Şablon, USB Standart			
Güç Kaynağı	100-240V 50-60 Hz			
Hava İhtiyacı (Bar)	min. 1 bar - max. 4 bar			
Ağırlık (Printer)	28 Kg		30 Kg	
Boyutlar	236mm H x 334mm W x 750 L		236mm H x 334mm W x 950mm L	
Çalışma Sıcaklığı	1° - 55° (34-131 °F)			
Kontrol Paneli	7" 800x480 Piksel Çözünürlük, Renkli Ekran, Şifre Korunmalı Menüler, Çoklu Dil Desteği (18)			
Çıkış Mesajları	Makine arızalı, Resim Hazır, Açık, Dakikadaki Yazım Sayısı, vb.			
PC Programı	SAYASIS Etiket Hazırlama Programı (Gerçek zamanlı tarih ve saat, yazı, sayaç, logo, vardiya kodu, 1B/2B barkodtipleri, GS1 barkodları ve GS1 değer oluşturma sihirbazı, Windows Yazıcı Sürücüsü (32-64 bit), Teklynx Yazılım (Codesoft, Labelview ve Labelmatrix), Emülatör desteği, SPPL (Savema Programming Language) ile uzaktan kontrol, True-Type fontlarla çalışma imkanı, Bilgisayarla uzaktan kontrol, .csv veritabanı desteği			
Haberleşme	RS-232(PC), LAN (Ethernet), USB			
Alanlar	Üretim ve son kullanma tarihi/saati, Logo, Seri No, Vardiya, Text, 1B Barkodlar (EAN 13, EAN 8, CODE 128, CODE 39, GS1-128, ITF vb), 2B Barkodlar (Datamatrix, QR Code, PDF 417, Semacode, Aztec Code, GS1-Datamatrix vb.) (İsteğe bağlı değişken barkodlar.)			