

SAVEMA ETİKET DAĞITICI VE ETİKET UYGULAYICI

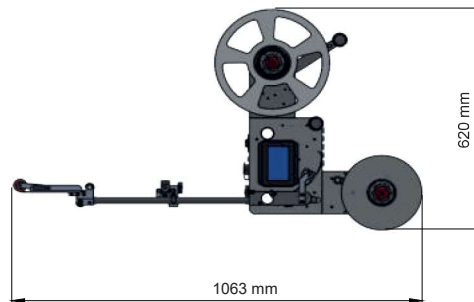
SVM D-240



TEKNİK ÖZELLİKLER		SVM D-240
Etiket Hızı		Max. 30 metre/dakikada
Güç Kaynağı		100-240V AC, 500w, 50-60 Hz
Çıkış Mesajları		Etiket Besleme Sinyali / Arıza Sinyali , Meşgul Sinyali
Haberleşme		LAN (Ethernet), (İsteğe Bağlı)
Bağlantı Türleri		Röle(NPN, PNP) Fotosel(NPN, PNP)
Gelişmiş Kontrol		Enkoderli veya enkodersiz çalışabilme, Yazıcı bağlanabilme (opsiyonel), Fan mekanizması bağlanabilme (isteğe bağlı), Şeffaf etiket sensörü (isteğe bağlı), Eksik etiket hatası, Etiket koptu hatası, Yazıcı arızası hatası
Ekran		4,3" / 272x480 piksel çözünürlüklü dokunmatik ekran, Kullanıcı menüsü, Ayar menüsü, Kullanıcı başlat/durdur
Dil Seçeneği		Çoklu Dil Desteği(TR,EN,IT,DE,RU,AR,FR,ES,CS,NL,CN,KO,PT,EL,FA)
Max. Etiket Rulo Çapı		300 mm
Makara Tutucu		76 mm
Max. Etiket Genişliği		240 mm
Ağırlık		35 kg
Yazıcı Kurulabilir		SVM 32*53*107*128 mm Duraklamalı Yazıcı



SVM D-240 (YATAY)



SVM D-240 (DİKEY)

