



# SANTRIMAKS GLUTEN İNDEKS

Tam buğday ve un  
numunelerinde yaş  
gluten mukavemetini  
belirlemek için Gluten  
İndeks Cihazı



ISO  
9001:2015  
REGISTERED

CE



Made in  
Türkiye

MAKSWELL INNOVATION  
İvedik OSB 1514 Cadde No: 3  
Ankara TÜRKİYE  
+90 312 395 67 37  
info@makswell.com.tr  
www.makswell.com.tr



MAKSWELL

**Gluten indeks cihazı** değirmencilik sektörü için özel olarak tasarlanmış bir santrifüj cihazıdır. Dakikada 6000 devir hız ile dönen cihazda yaş gluten özel olarak tasarlanmış bir elek sacından geçirilerek gluten kalitesi hakkında bilgi elde edilir. Gluten indeks cihazı olan Santrimaks cihazın tasarımı bu alanda deneyimli mühendislerimiz tarafından en gelişmiş mekanik modelleme yöntemleri kullanılarak gerçekleştirilmiş ve Türkiye Patent Enstitüsü'nde tescillenmiştir.



### ARM İşlemci

Santrimaks cihazında kullanılan tüm elektronik bileşenler yüksek performanslı ve günümüz teknolojisine uygun olarak seçilmiştir. Ekran ve kontrol kartlarında ARM teknolojisi ile güçlendirilmiş işlemciler kullanılmış ve SMD yöntemi ile üretilmiştir. ARM işlemciler daha az sayıda bilgisayar talimatı gerçekleştirecek şekilde tasarlanmıştır, böylece saniyede milyonlarca komut gerçekleştirerek daha yüksek hızda çalışabilirler. Günümüzde teknoloji gereksinimlerini yerine getiren bu sistem dokunmatik ekranlı tüm ürünlerimizde bulunmaktadır.



### Güç Kaynağı (SMPS)

Fabrikalarda yaşanan voltaj değişimleri sıklıkla karşılaşılan bir sorundur ve eğer voltaj değişimleri kontrol edilemezse bu durum elektronik cihazlara zarar verir. Santrimaks cihazında kullanılan anahtarlamalı güç kaynağı verimlilik ve yüksek performansın yanı sıra elektronik bileşenleri 100-240 aralığındaki voltaj dalgalanmalarına karşı korurlar. Bu da elektronik bileşenlerin ömrünü uzatır ve teknik servis ve bakım maliyetini azaltır.



### Ayarlanabilir Motor Hızı

Santrimaks cihazın motor hızı ve çalışma süresi ekrandan dijital olarak değiştirilebilir. Gluten indeks analizinde motor çalışma hızı standart gereği 6000 devir/dakika olması gerekir. Santrimaks cihazında ise motor hızı 1000 ile 7000 devir/dakika arası ayarlanabilir ve motorun çalıştığı süre boyunca ekrandan hız anlık takip edilebilir. Bu özellik sayesinde araştırma enstitülerinde yapılan bilimsel çalışmalarda kullanıcılar farklı motor hızlarında çalışmalar yapabilirler.

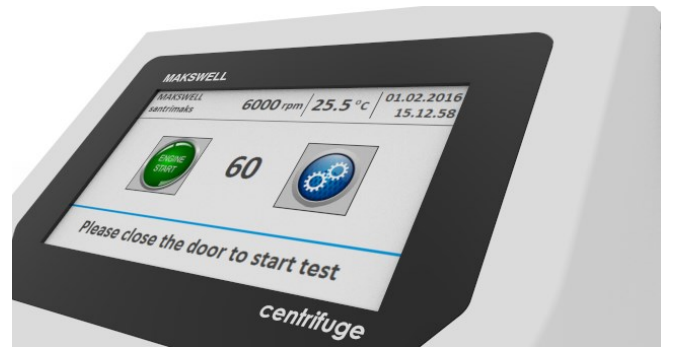


### Güvenlik

Analiz sırasında kullanıcının zarar görmemesi için santrimaks cihazında güvenlik sensörü ve kapı kilidi bulunur. Kapı tam kapandıktan sonra ve kilitlendikten sonra cihaz çalışmaya başlar. Benzer şekilde çalışır vaziyetteki cihazın motoru durduktan sonra kapı kilidi açılır. Cihaz kapısının açık veya kapalı olduğu bilgisi ekranda her daim uyarı metni olarak yazar.

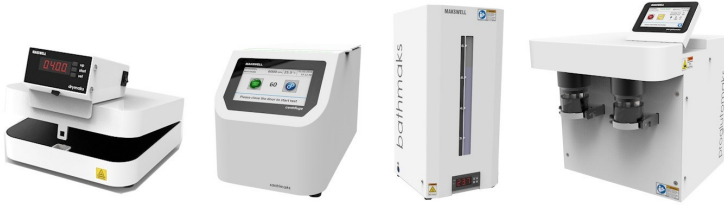
### Kullanım Kolaylığı

Santrimaks hızlı, kullanımı kolay ve sonuçların yorumlanması basit bir cihazdır. Cihaz dokunmatik renkli ekrana sahip olup arayüzü kullanıcı dostu bir perspektifle tasarlanmıştır. Analizin süreçlerinin kolay takibi için her aşamada görsel ve sesli olarak kullanıcıyı uyarma özelliği bulunur. Santrimaks cihazı çalışırken anlık motor hızı ve test süresi ekrandan takip edilebilmektedir.



Gluten indeks analizi için en önemli parametreler motor çalışma hızı ve çalışma süresidir. Santrimaks cihazın motor hızı ve çalışma süresi dijital olarak ayarlanabilir ve ekrandan anlık olarak takip edilebilir. Maxwell mühendislerinin kullanıcı kolaylığı açısından tasarladığı bu özellik sayesinde cihaz periyodik kalibrasyona ihtiyaç duymamaktadır. Böylece Santrimaks Cihazı kullanıcıları zamandan ve teknik servis maliyetinden tasarruf sağlar.

**Arıza tespit sistemi** hem yazılım hem de mekanik anlamda sistemin düzgün çalışıp çalışmadığı konusunda kullanıcıya yardımcı olur. Santrimaks cihazın ekranında bulunan ayarlar menüsü kullanılarak testten bağımsız olarak kontrol amaçlı motor dönüşü ve kapı kilidi (selenoid) çalıştırılabilir. Kapı ve balans sensörlerinin çalıştığını ışıklı uyarı sistemi ile kontrol edilebilir.



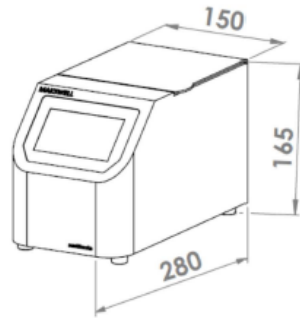
**Gluten analiz sistemi**, Pro-glutomaks, Santrimaks ve Drymaks cihazlarından oluşur. Pro-glutomaks Cihazında yaş gluten oluşurken, Santrimaks ve Drymaks cihazları ile gluten kalitesi hakkında bilgi edinir. Pro-glutomaks cihazından elde edilen yaş glutenin indeksi değeri Santrimaks cihazı kullanılarak bulunur. Daha sonra yaş gluten Drymaks cihazında kurutulurken glutenin su tutma özelliği ve kuru gluten değeri hesaplanır.

## TEKNİK BİLGİLER

Voltaj :	110-230 V , 50/60 Hz
Güç :	150 W
Ölçüler (en, boy, yükseklik) :	280x150x165 mm
Ağırlık :	6 kg
Analiz Süresi :	1 dakika
Numune Çeşidi :	Yaş Gluten
Analiz Parametre :	Yaş gluten mukavemeti
Numune miktarı :	~ 2-4 gr
Analiz Kapasitesi :	2 numune kapasiteli
Çalışma sıcaklığı aralığı :	10 - 45 °C
Ekran :	4.3" - 272x480 renkli TFT
Ürün Garantisi :	2 Yıl
Yedek Parça Garantisi :	15 Yıl
Standartlar :	ICC/No. 155 & 158, AACC/No. 38-12.02



Isıl İşlem Görmüş Ahşap Kasa Ambalaj



MAKSWELL INNOVATION  
İvedik OSB 1514 Cadde No: 3  
Ankara TÜRKİYE  
+90 312 395 67 37  
info@makswell.com.tr  
www.makswell.com.tr