



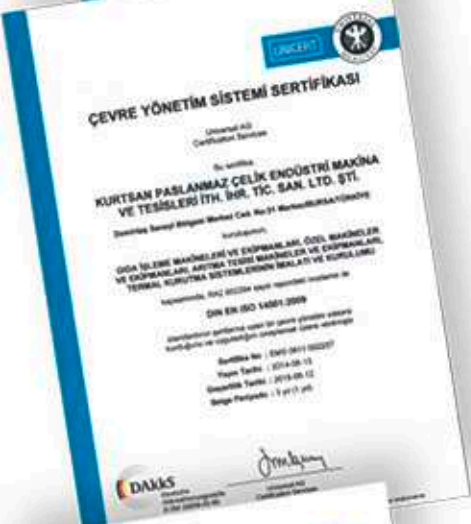
GIDA İŞLEME SİSTEMLERİ
Food Processing Systems

CE



www.kurtsanpaslanmaz.com.tr





KURTSAN BURSA' da, 1974 yılında, 100 m² konuttan çevrilme, makine imalatı yapmak amacı ile kurulmuş bir aile şirkettir.

Seksenli yıllarda gıda ve makine imalat sektöründeki eksikliği fark ederek, paslanmaz çelik malzemelerden mamul her türlü gıda üretim prosesleri ile birlikte proje bazında veya müşterinin ihtiyaçlarına özel çok çeşitli makine imalatlarına başladık. İmal etmiş olduğumuz makineler ve komple anahtar teslim kurmuş olduğumuz tesisleri, PLC vb. gibi otomasyon sistemleri ile destekleyerek insan müdahalesini minimuma indirdik.

Dünyada ve ülkemizde stratejik öneme sahip olan imalat sektöründe, müşteri beklentilerini sürekli izleyerek, yapacağı işe odaklı, kaliteli ve ileri teknolojiye sahip, katma değeri yüksek, çevreye saygılı ve enerji tasarruflu makineler tasarlayıp üretmek, kullanıma sunmak, kaynaklarımızı etkin kullanarak sürdürülebilir büyümeyi hedef alıp, kurumsal yönetim anlayışı ile müşteri memnuniyetini, çalışanların refahını, etik değerlere bağlı kalarak, KURTSAN'ı geleceğe taşımaktayız. KURTSAN Türkiye'de sektöründe lider bir firmadır. Bir çok ülkeye anahtar teslimi sayısız tesisler kurarak, dünya klasında yerini almıştır.

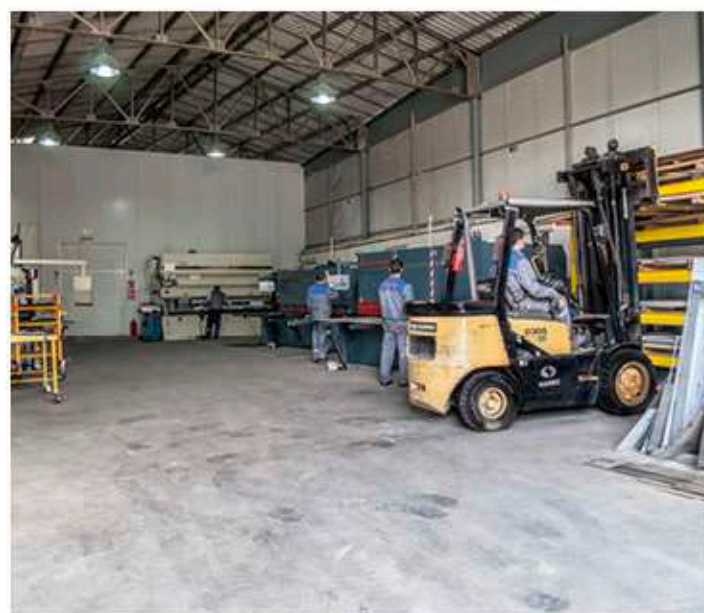
Meyve-sebze konserve makine ve tesisleri, meyve-sebze-zeytin ve kuruyemiş kurutma-kavurma fırın ve hatları, süt ürünleri, deniz ürünleri, turşu, çikolata, meyve suyu işleme hatları, tünel bantlı pastörizasyon ve soğutma sistemleri, tam otomatik otoklav sterilizasyon sistemleri, evaporatör ve bull sistemleri, her türlü konveyör sistemleri, yıkama, ısıtma-soğutma sistemleri ile depolama amaçlı tank ve silolar, susuz hurma temizleme üniteleri, hurma işleme ve kalibre makineleri, hurma şurubu (pekmez, meyve suyu, marmelat), reçel-marmelat ve salça tesisleri, pizza sosu, ketçap hatları ve sıvı ürünler için pastörizasyon sistemleri, kuşburnu-likapa v.b. gibi özel ürünler için marmelat ve türevleri imalat hatları, narenciye işleme hatları, seçme- ayıklama-soyma-kesme ve kontrol sistemleri, kuru açık ürün sterilizasyon sistemleri, yüksek basınçlı CO₂ fümigasyon sistemleri... başlıca imalat konularımızı oluşturmaktadır.

Türkiye'de bir ilke imza atarak, atık çamur kurutma ve atıktan enerji elde etme sistemleri ile ilgili geri dönüşüm projelerini imal ederek hayata geçirdik. AR-GE ve mühendislik çalışmalarımızla, 40 yıllık tecrübe ve referanslarımızla, kusursuz kalite anlayışımızla siz yatırımcılarımıza hizmet etmeye devam ediyoruz.

Markamızın sağladığı avantajlar ve geniş ürün gamı başarı stratejimizin temelidir.



Fabrika / Factory	2
Yıkama Makineleri / Washing Machines	4
Konveyör Bantlar / Conveyor Belts	6
Kesme Makineleri / Cutting Machines	8
Sebze Meyve Ön İşleme Makineleri / Pre Processing Machines For Fruit & Vegetables	10
Reçel-Marmelat-Salça Ön Hazırlama Makineleri / Fruit Jam - Marmalade - Paste Preparation Machines	12
Reçel, Marmelat ve Salça Bull Tipi Evaporasyon Sistemleri / Jam, Marmalade and Tomato Bull Type Evaporation Systems	14
Narenciye ve Közleme Sistemleri / Citrus and Roasting Systems	15
Pastörizasyon ve Soğutma Sistemleri / Pasteurization and Cooling Systems	16
Sterilizasyon ve Pastörizasyon Otoklavları / Sterilization & Pasteurization autoclaves	18
Taşıma ve Depolama Tankları / Transport and Storage Tanks	20
Isıtma, Soğutma, Pişirme ve Mix Tankları / Heating Cooling and Mix Tanks	21
Sarsak Elekler / Shaker Screens	22
Kurutma ve Kavurma Fırınları / Drying and Roasting Ovens	24
Kurutma ve Nem Alma Fırınları / Drying and Dehumidification Ovens	25
Deniz Ürünleri İşleme Makineleri / Sea Food Processing Machines	26
Zeytin Kurutma Soğutma ve Yüzey Suyu Alma Tesisi / Olive Drying and Surface Water Removing Line	28
Közleme Hattı / Grilling Line	29
Hurma İşleme Hatları / Dates Processing Line	30
Sebze Meyve Kurutma Tesisi / Fruit and Vegetable Drying Line	31
Fümigasyon Tesisi / Fumigation Line	32
Salça ve Sos Hazırlama Tesisi / Tomato Paste and Sauce Preparation Line	33
Reçel ve Marmelat Tesisi / Jam and Marmalade Process and Production Line	34
Meyve Suyu İşleme Tesisleri / Fruit Juice Processing Plants	35
Bitki Kesme ve Kalibre Hattı / Herb cutting and Calibration Line	36





Tamburlu Fırçalı
Yıkama Makinesi
Drum Brush
Washing Machine



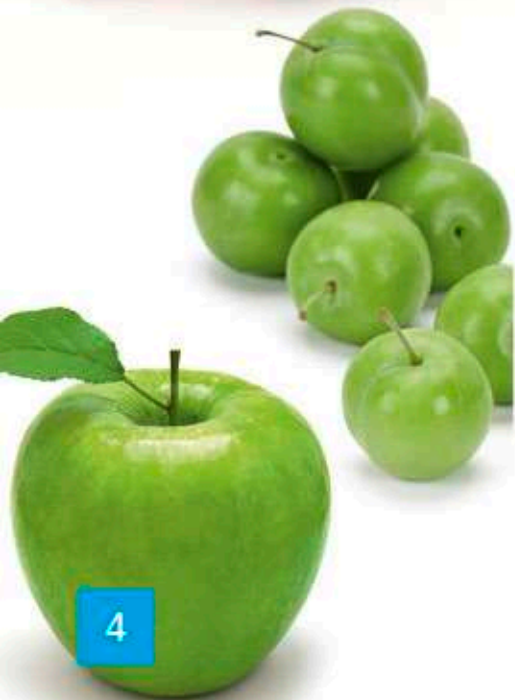
Tamburlu Çubuklu Yıkama Makinesi
Drum Bar Washing Machine



Üniversal
Yıkama Makinesi
Universal
Washing Machine



Kasa Yıkama Makinesi
Case Washing Machine



Dönerli Fırçalı
Yıkama Makinesi
Rotating Brush
Washing Machine





Elevatör Bant
Elevator Belt



Elevatör Bant
Elevator Belt



Z Tipi
Elevatör Bant



Z Type
Elevator Belt

Seçme Kontrol Bandı
Select & Control Belt



Su ile taşıma

Dönüştür Bantlar
Curve Belts



Vidalı Konveyör
Screw Conveyor



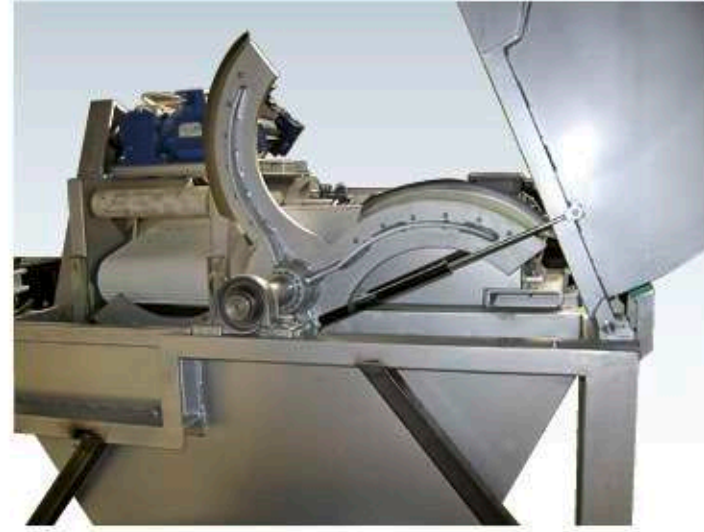
Manyetik
Elevatörlü
Bant

Magnetic
Elevator
Belt





Yapraklı Ürün
Kesme Makinesi
Cutting Machine to cut products with leaf



3 Boyutlu Küp
Kesme Makinesi
3D Dice Cutting Machine



Kesme Bandı
Cutting Belt



OV Kesme Makinesi (Slayt Kesim)
OV Cutting Machine



Bantlı Şerit ve
Kare Kesme Makinesi
Strip and Square
Cutting Machine





Tamburlu Blanşör
Drum Blancher



Vidalı Blanşör
Screw Blancher



Kavanoz Dolum Makinesi
Jar Filling Machine



Bantlı Blanşör
Belt Blancher

Bantlı Biber Temizleme Makinesi
Belt Cleaning Machine for Pepper



Kutu Dolum Makinesi
Box Filling Machine



Tek Yollu Egzos
Tüneli ve Soğutma
Single Way Exhaust
Tunnel and Cooling



Salamura Dolum Makinesi
Brine Preparation Tank



Salamura Hazırlama Tankları
Brine Preparation Tanks



Turbo Palper
Turbo Pulper



Turbo Palper
Turbo Pulper



Turbo Parçalayıcı
Turbo Shredder



Helezon Blanşör
ve Turbo
Parçalayıcı

Screw blanching
and Turbo
Shredder



Palper
Pulper



Patlatma ve
Sapalma Makinesi
Corer and Stalk
Removing
Machine





İkili Sistem Bull
Dual Systems Bull



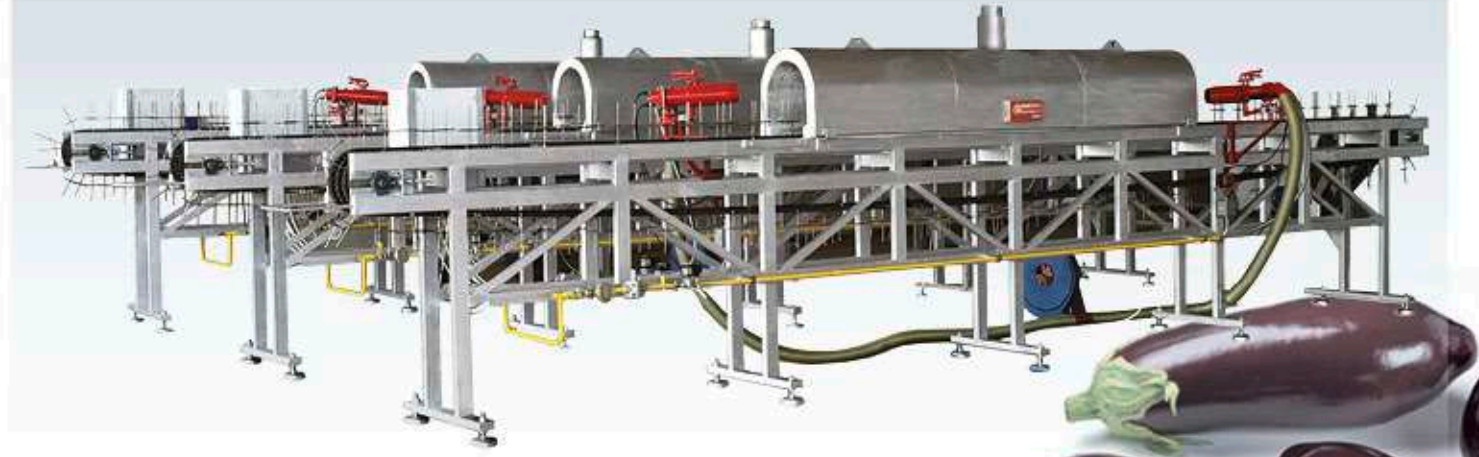
Tekli Sistem Bull
Single System Bull



Laboratuvar Tipi
Bull
Laboratory Type
Bull



Zincirli Közleme Makinesi
Chain System Roasting Machine



Bantlı Tip Biber Közleme Makinesi
Belt Type Pepper Roasting Machine



Narenciye Zar Soyma Ünitesi
Citrus Fruit Cortex Peeling Unit



Tam Otomatik Pastörizasyon ve Soğutma Tüneli
Fully Automatic Pasteurization and Cooling Tunnel



Ön Pastörizeli Soğutma Makinesi
Cooling Machine With Pre Pasteurization Unit



Sıyırıcı Pastörize
Scraper Type Pasteurization



Sıyırıcı Pastörize & Soğutma
Scraper Type Pasteurization and Cooling



Tam Otomatik Pastörizasyon ve Soğutma Tüneli
Fully Automatic Pasteurization and Cooling Tunnel



Tübüler Ön Isıtma
ve Pastörize

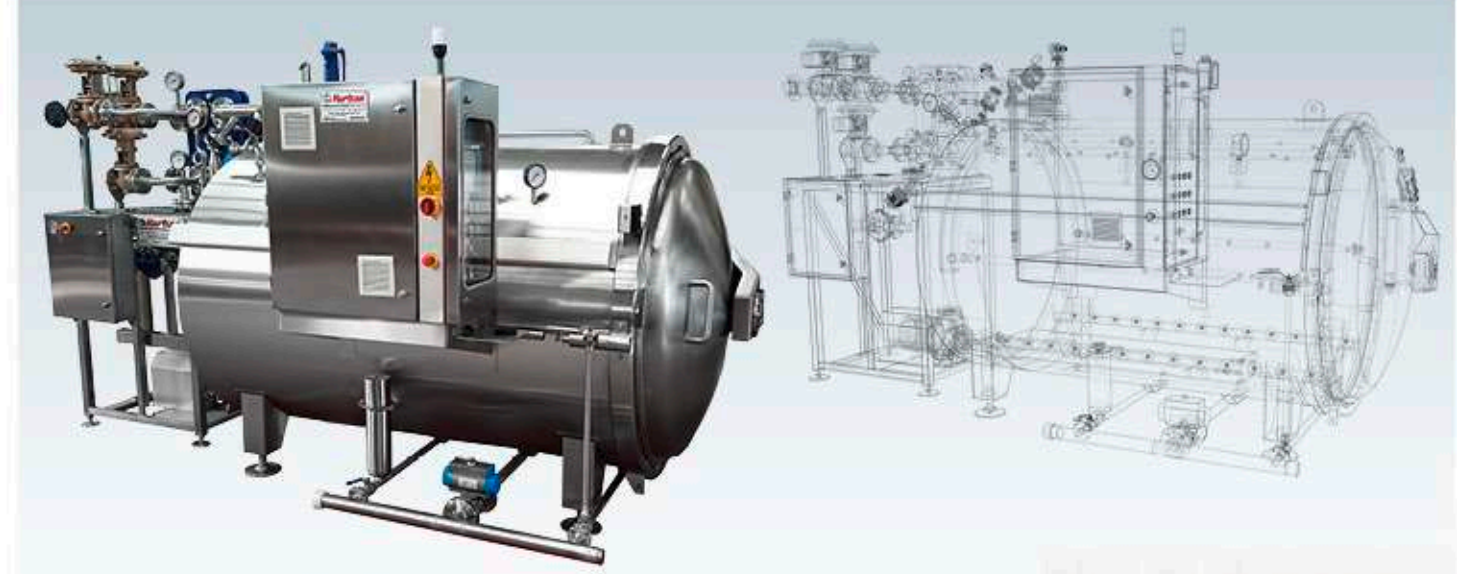
Tubular Pre
Heating And
Pasteurization



Otomatik Otoklav
Automatic Autoclave



Otomatik Otoklav
Automatic Autoclave



Süt Nakil Tankı Milk Transport Tank



Depolama Tankları Storage Tanks



CIP ve Proses Tankları CIP and Process Tanks



Buharlı Pişirme Tankı
Steam Cooking Tank



Mix Tankı
Mixing Tank



Çikolata Tankı
Chocolate Tank



Benmeri Kazanı
Steam Cooking



Karıştırma Sistemleri
Mixer Systems



Premikser Tankı
Premixer Tank



Serpatinli
Isıtma Soğutma Tankları
Heatin and Cooling Tanks
With Serpentine



Elektrikli Süt Pişirme Tankları
Electrical Milk Cooking Tanks



Peynir Tekneleri
Cheese Vessel





Dairesel Elek
Circular Screens



Dansöz Elek
Tumbler Screens



Vibrasyonlu Dolum Ünitesi
Vibration Filling Unit



Sarsak Elek
Shaker Screens



Sarsak Elek
Shaker Screens



Zeytin Kurutma Fırını
Olive Dryer



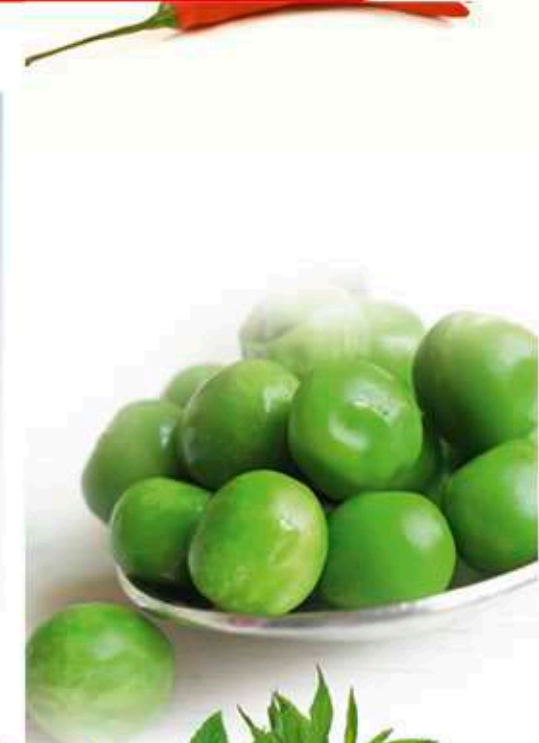
Bantlı Kurutma Fırınları
Belt Dryers



Kuruyemiş Kavrma Fırını
Nuts Roasting Machine



Tepsili Kurutma Fırınları
Tray Dryers





Balık Pişirme Otoklavları
Autoclave for Cooking Fish



Midye İşleme Sistemleri
Mussel Processing Systems



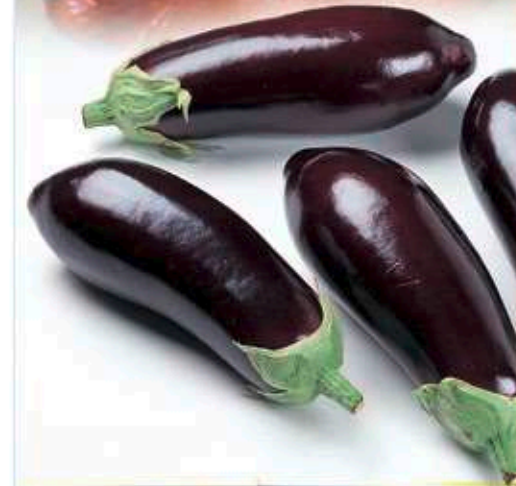
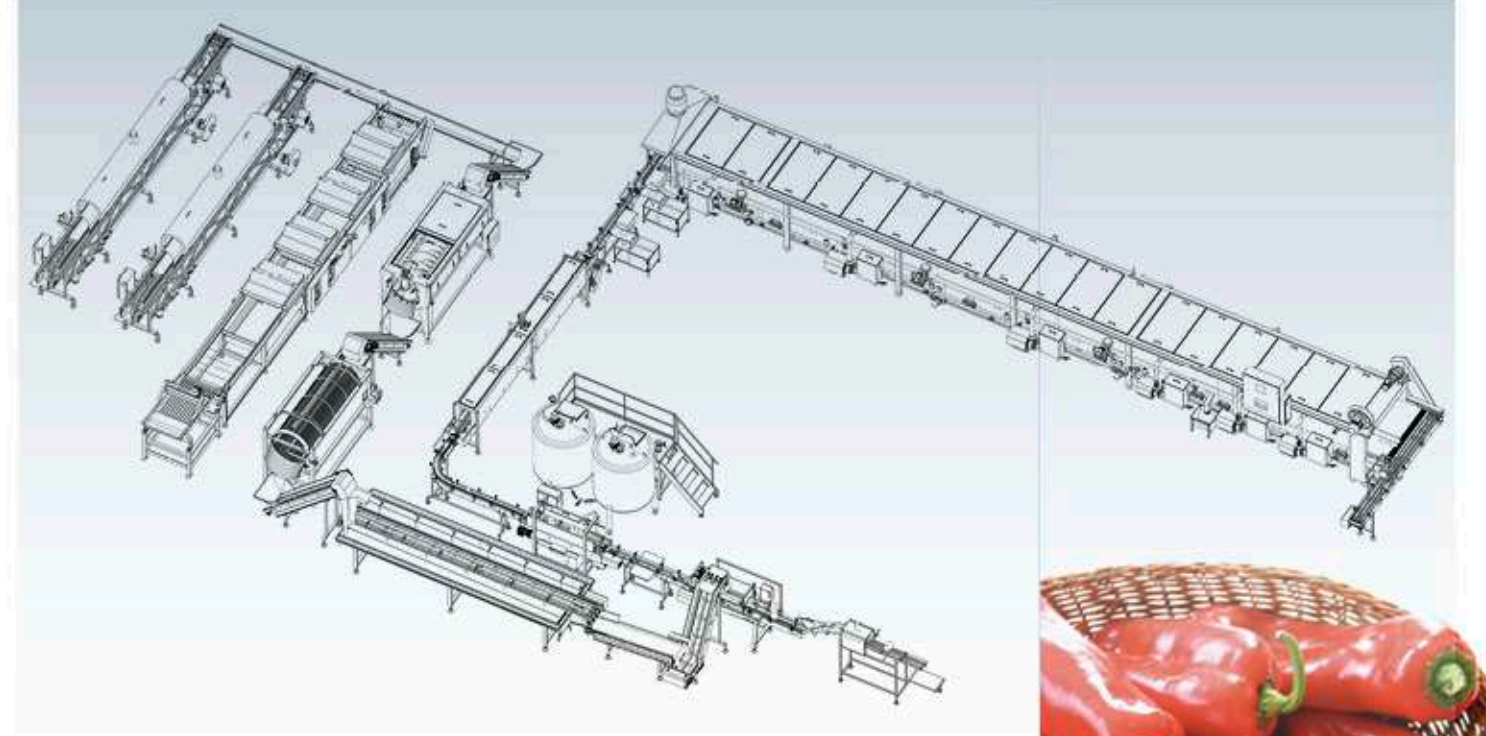
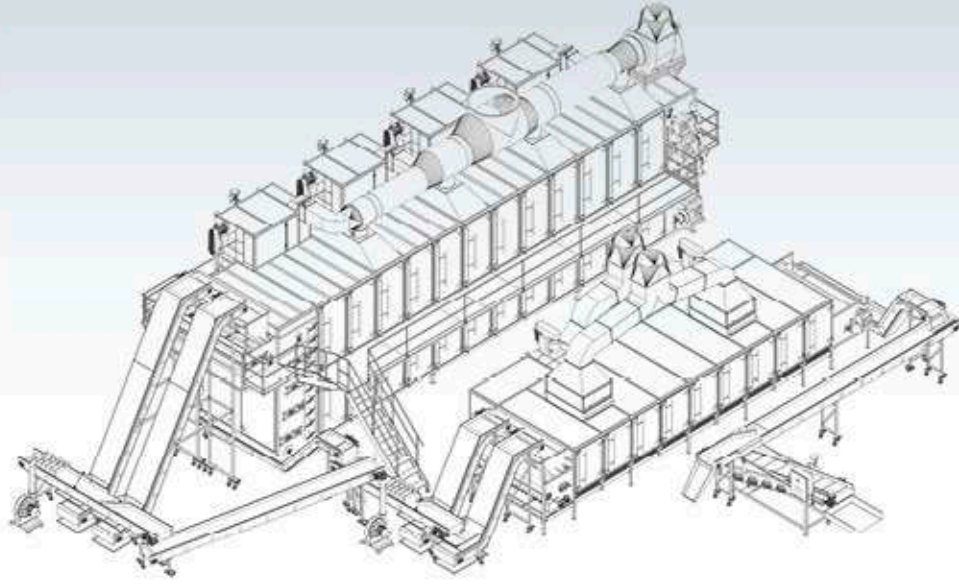
Rapana ve Midye Kalibre Makinesi
Rapana and Shell Calibration Machine

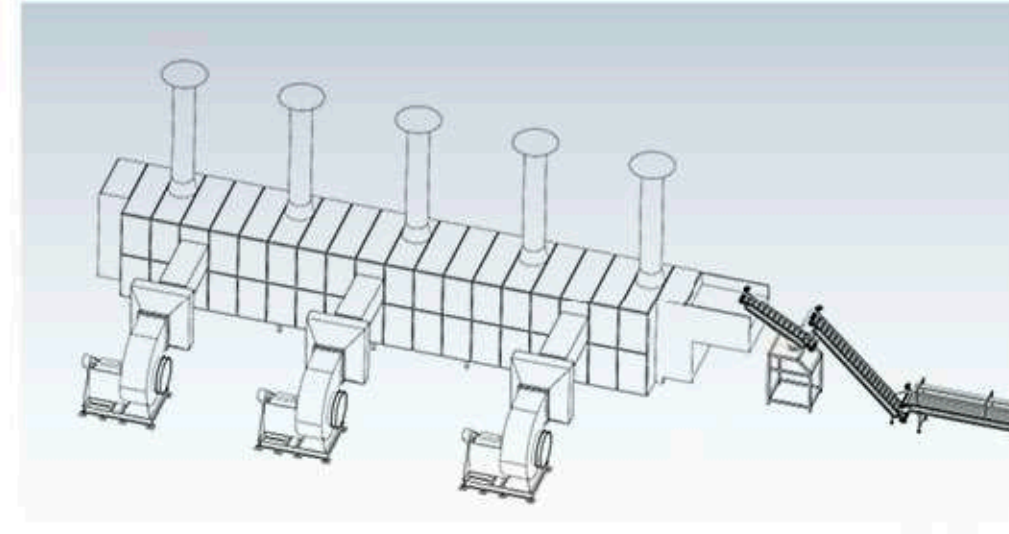


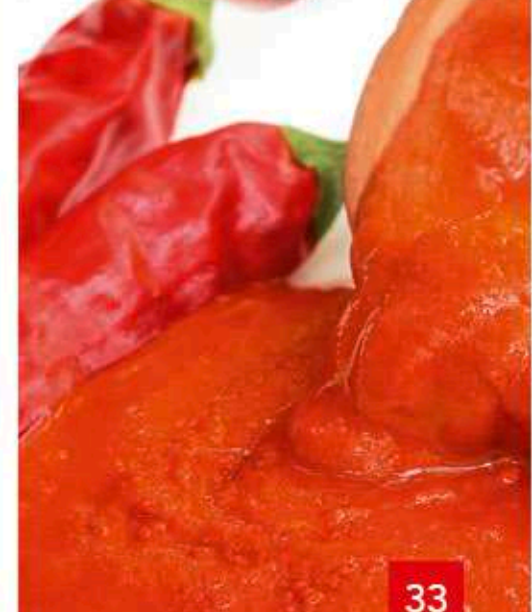
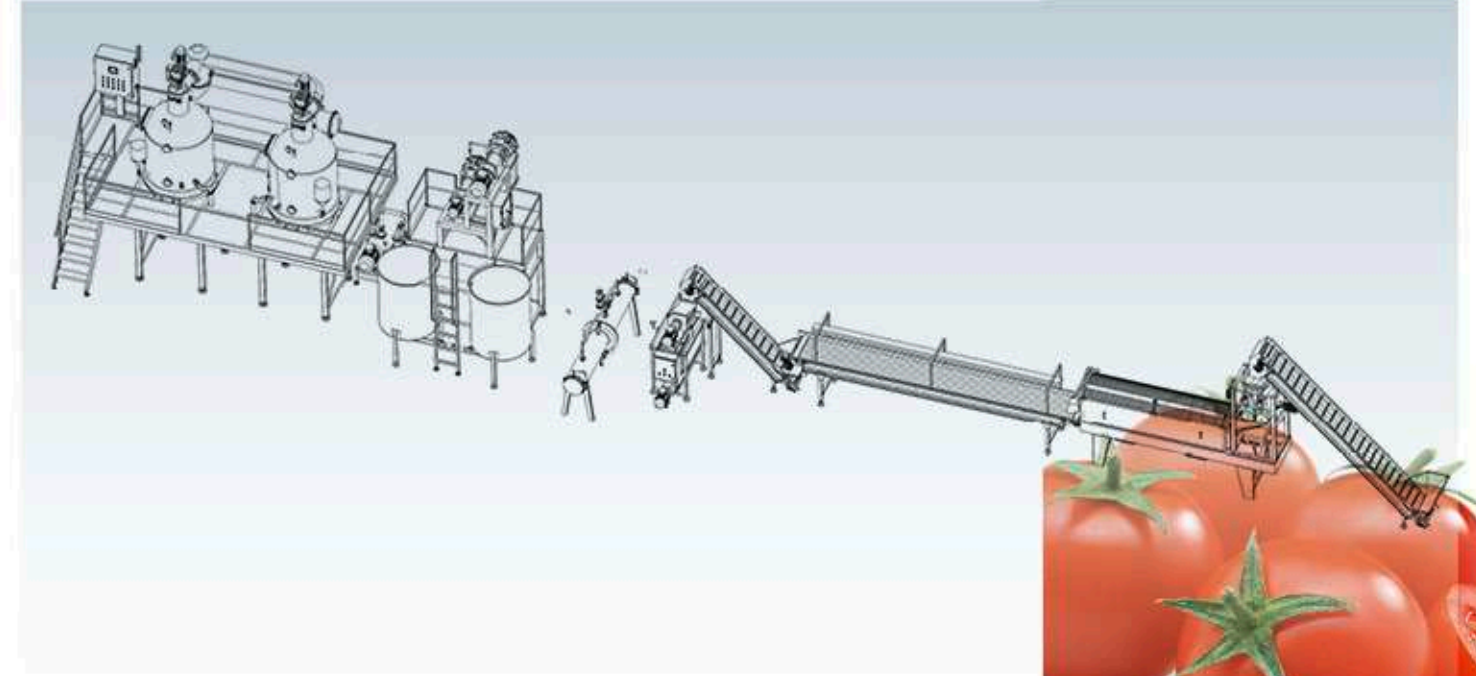
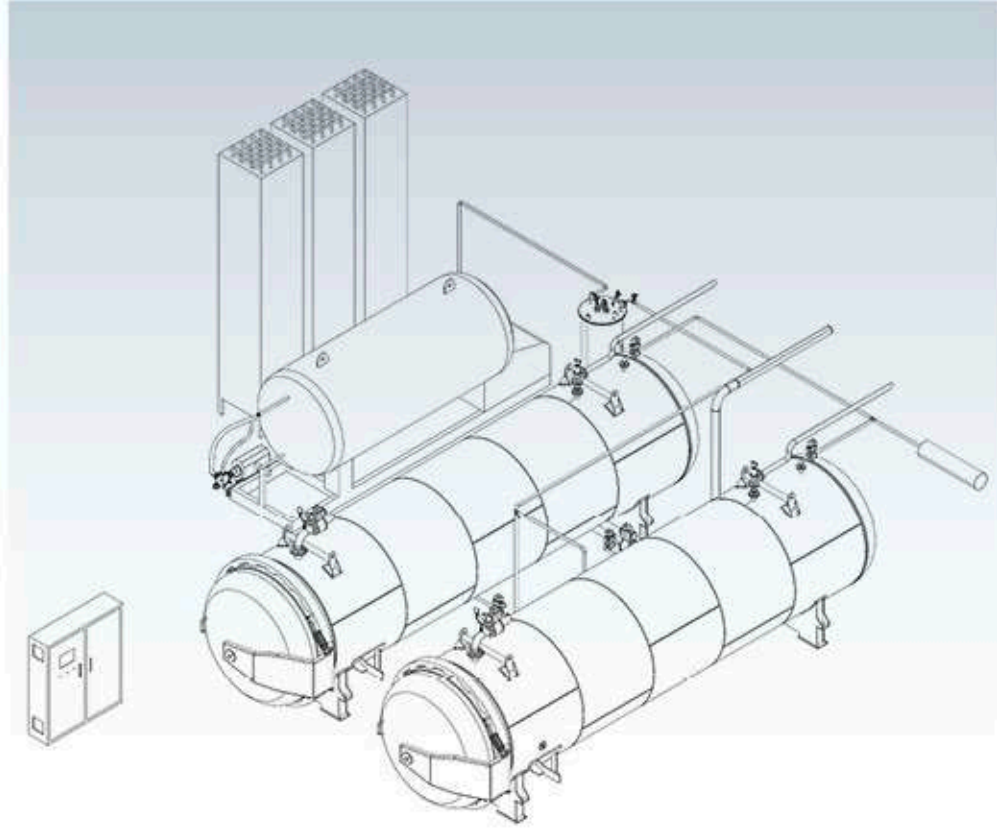
Balık Temizleme Masaları
Fish Cleaning Tables

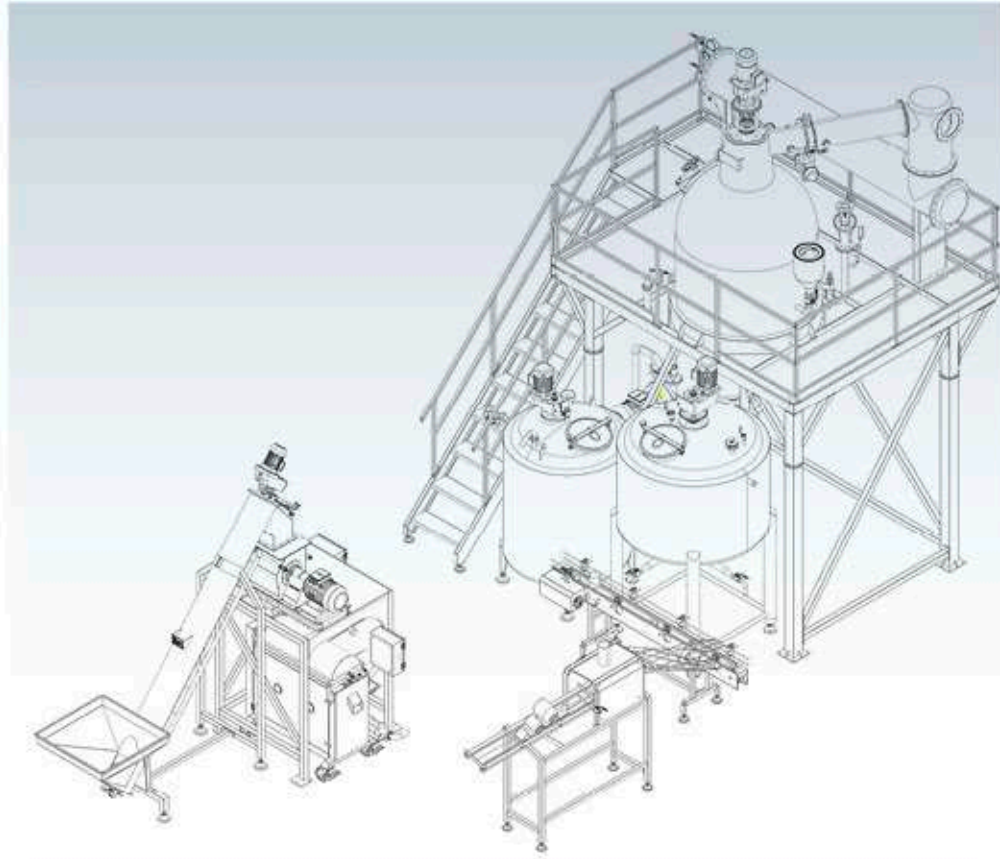


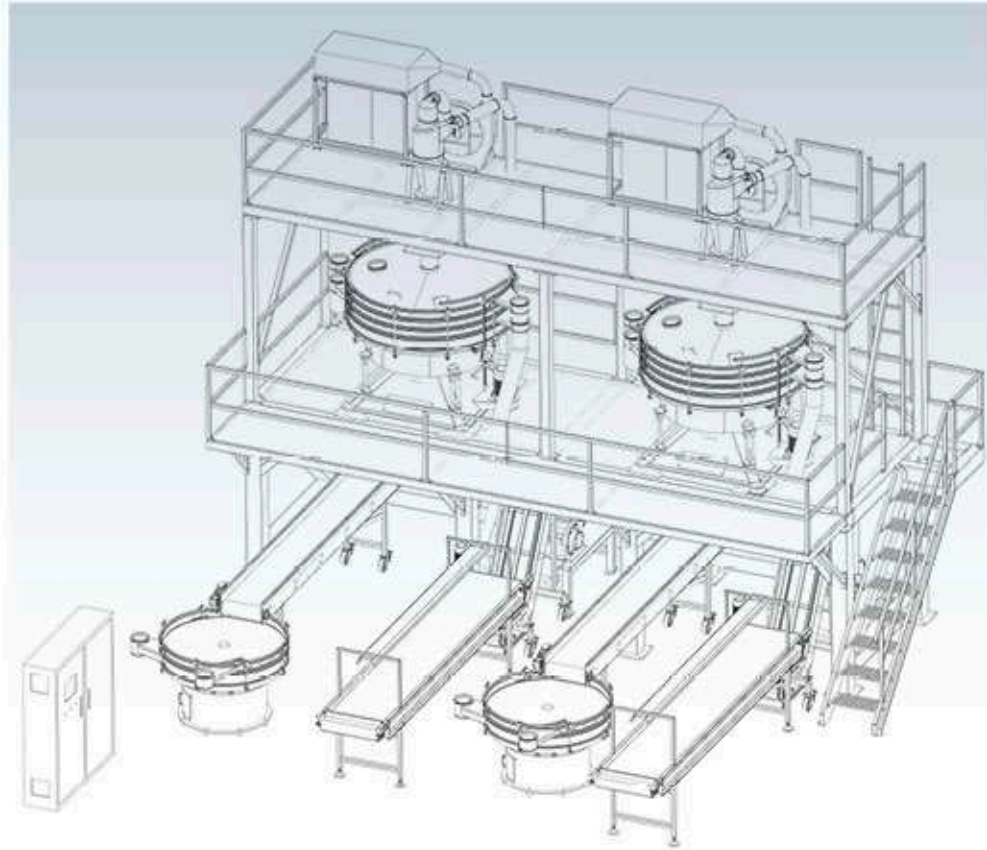
Zeytin Kurutma Fırını
Olive Dryer











KURTSAN have been founded in Bursa in 1974, on a 100 m² residential zone for the purpose of machine manufacturing. It is a family owned enterprise.

We noticed in 80's that the food and machine industries were not efficient. In the light of this information, with all kinds of food production processes made out of stainless steel materials, we started manufacturing various machines either tailor made for the needs of the customer or on project base.

We minimized human intervention by supporting the machines and turn-key plants with automation systems such as PLC and etc.

We are carrying KURTSAN into the future in a strategically important industry by continually following the customer expectations; designing, manufacturing and presenting energy efficient, environment conscious and work oriented machines with a high added value, advanced technology; using our resources efficiently; aiming for sustainable growth; regarding customer satisfaction, welfare of the employees and ethical values with a corporational management mentality.

KURTSAN is a leading company in Turkey industry.

It provided innumerable turn-key plants for many countries and gained a place in world class.

Our major manufacturing areas can be listed as, greengrocery canning machines and plants; drying kilns and lines for greengrocery - olive and dried fruits; dairy products, marine products, pickle, chocolate, fruit juice processing lines; tunnel-band pasteurization and cooling systems; full automatic autoclave sterilization systems; evaporator and bull systems; all kinds of conveyor systems; washing systems; heating and cooling systems; tanks and silos for storage; date cleaning units (without using water); date processing and calibrating machines; date syrup (molasses, fruit juice, marmalade), jam-marmalade and tomato paste plants; ketchup and pizza sauce lines; pasteurization systems for liquid goods; plants and derivatives production lines for specific goods such as rosehip and blueberry; citrus processing lines; sorting-shelling- peeling-cutting and controlling systems; dry food sterilization systems; high pressured CO₂ fumigation systems...

We blazed a trail and actualized the recycling projects about drying sludge and producing energy out of sludge.

We keep serving for our investors with our R&D and engineering departments, 40 years of experience and references and a perfect quality understanding.

The advantages that our brand provides and the wide variety of products we supply underlie our success strategy.



ÜRÜN ve HİZMETLERİMİZ / Our Products and Services

- 1 Meyve İşleme Hatları
Fruit Processing Lines
- 2 Sebze İşleme Hatları
Vegetable Processing Lines
- 3 Süt İşleme Hatları
Milk Processing Lines
- 4 Deniz Ürünleri İşleme Hatları
Sea Food Processing Lines
- 5 Kurutma ve Kavrma Hatları
Drying and Roasting Lines
- 6 Turşu, Sirke Fermantasyon Hatları
Pickles, Vinegar Fermentation Lines
- 7 Meyve Suyu ve Konsantre Hatları
Fruit Juice and Concentration Lines
- 8 Bitki Fümigasyon ve Sterilizasyon Hatları
Fumigation and Sterilization Plant Lines
- 9 Pastörize ve Sterilize Otoklavları
Pasteurization and Sterilization Autoclaves
- 10 Tanklar, Silolar, Siklonlar, Bunkerler
Tanks, Silos, Cyclones, Bunkers
- 11 Pastörizasyon , Şekerleme ve Evaporasyon Hatları
Pasteurization, Sweets and Evaporation Lines
- 12 Helozon Konveyörler, Bantlı Konveyörler ve Elavatörler
Screw Conveyors, Belt Conveyors and Elevators
- 13 Yıkama, Soğutma ve Isıtma Sistemleri
Washing, Cooling and Heating Systems
- 14 Baharat ve Tıbbi Bitki İşleme Hatları
Spices and Herbs Processing Lines
- 15 Özel Projeler, AR-GE Sistemi, Dizayn ve Uygulama
Special Projects, R & D Systems, Design and Application
- 16 Proses Bilgisi, Teknoloji Fizibilitesi ve Mühendislik Çalışmaları
Process Science, Technology and Engineering Feasibility Studies

CE



KURTAN PASLANMAZ ÇELİK ENDÜSTRİ
MAKİNA VE TEŞİSLERİ İTHALAT - İHRACAT
TİCARET SANAYİ LİMİTED ŞİRKETİ

STAINLESS STEEL MACHINES & INDUSTRIAL
PLANTS IMPORT - EXPORT TRADE CO. LTD.

Demirtaş Organize Sanayi Bölgesi
Mustafa Karaer Cd. No.31 Bursa / Turkey

Tel : +90 224 261 06 30 (pbx)
Fax : +90 224 261 06 29

kurtsan@kurtsanpaslanmaz.com
www.kurtsanpaslanmaz.com.tr

www.kosgib.gov.tr
Başm Tarih: Kasım 2014
KOSGEB Başm Yeri: FURKAN OİSET