

# YÜKLEME VE BOŞALTMA SİSTEMLERİ LOADING AND UNLOADING SYSTEMS



UNICERT  
ISO 9001



UNICERT  
ISO 14001



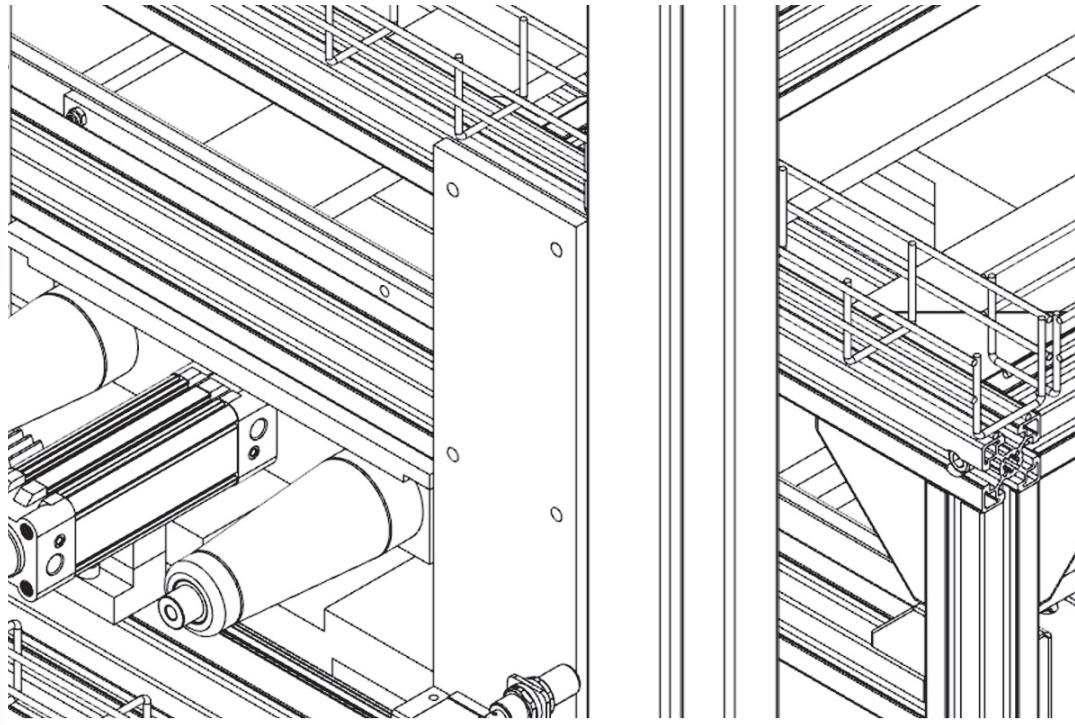
[www.kurtsanpaslanmaz.com](http://www.kurtsanpaslanmaz.com)

KURTSAN 1974 yılında Türkiye'nin sanayi şehri olan BURSA' da kurulmuştur. Seksenli yıllarda gıda ve makine imalat sektöründeki eksikliği fark ederek, paslanmaz çelik malzemelerden mamul her türlü gıda üretim prosesleri ile birlikte proje bazında veya müşterinin ihtiyaçlarına özel çok çeşitli makine imalatlarına başlandı. İmal etmiş olduğumuz makineler ve komple anahtar teslim kurmuş olduğumuz tesisleri, PLC vb. gibi otomasyon sistemleri ile destekleyerek insan müdahalesini minimuma indirdik.

Dünyada ve ülkemizde stratejik öneme sahip olan imalat sektöründe, müşteri beklentilerini sürekli izleyerek, yapacağı işe odaklı, kaliteli ve ileri teknolojiye sahip, katma değeri yüksek, çevreye saygılı ve enerji tasarruflu makineler tasarlayıp üretmek, kullanıma sunmak, kaynaklarımızı etkin kullanarak sürdürülebilir büyümeyi hedef alıp, kurumsal yönetim anlayışı ile müşteri memnuniyetini, çalışanların refahını, etik değerlere bağlı kalarak, KURTSAN'I geleceğe taşımaktayız. KURTSAN Türkiye'de sektöründe lider bir firmadır. Birçok ülkeye anahtar teslimi sayısız tesisler kurarak, dünyada adını güçlü isimler arasına almıştır.

Meyve-sebze konserve makine ve tesisleri, zeytin, kuruyemiş kurutma-kavurma fırın ve hatları, süt ürünleri, deniz ürünleri, turşu, çikolata, meyve suyu işleme hatları, tünel bantlı pastörizasyon ve soğutma sistemleri, Otoklav sterilizasyon sistemleri, evaporatör ve bull sistemleri, her türlü konveyör sistemleri, yıkama, ısıtma-soğutma sistemleri ile depolama amaçlı tank ve silolar, susuz hurma temizleme üniteleri, hurma işleme ve kalibre makineleri, hurma şurubu (pekmez, meyve suyu, marmelat), reçel-marmelat ve salça tesisleri, pizza sosu, ketçap hatları ve sıvı ürünler için pastörizasyon sistemleri, kuşburnu-likapa v.b. gibi özel ürünler için marmelat ve türevleri imalat hatları, narenciye işleme hatları, seçme- ayıklama-soyma-kesme ve kontrol sistemleri, kuru açık ürün sterilizasyon sistemleri, yüksek basınçlı CO2 fümi-gasyon sistemleri... başlıca imalat konularımızı oluşturmaktadır.

AR-GE ve mühendislik çalışmalarımızla, 45 yılı aşkın tecrübe ve referanslarımızla, kusursuz kalite anlayışımızla değerli müşterilerimize hizmet vermeye devam ediyoruz.



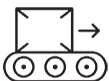


### Özellikler:

- Palet ile gelen boş/dolu teneke veya dolu kavanozların hatta beslenmesinde manyetik tablalı palet bozar
- Hattan gelen kapalı teneke, kavanoz veya şişelerde manyetik tablalı palet dizer
- Özellikle düşük yüksekliklerde süpürmeli sistem
- Farklı çap veya yükseklikteki kutu veya kavanozlar
- Plastik seperatörlerin manuel veya otomatik olarak alınıp konulması
- Servo sistemli manyetik tabla ile ürünlerin en alttan alınıp banda beslenmesi
- Servo motorlu manyetik tabla ile yüksek hızlarda çalışma



▶ SCAN ME



### Features:

- Depalletizer with magnetic head for feeding the empty/sealed cans or sealed jars to line from pallet.
- Palletizer with magnetic head for the sealed cans, jars or bottles coming from the line to pallet
- Sweeping system especially in small heights
- Can or jars of different diameters and heights
- Manual or automatic picking or placing of plastic separators
- Getting products from the bottom and feeding them to belt by the magnetic table with servo system
- Working at high speeds with servo motor magnetic table

### Özellikler:

- Müşteri ihtiyaçlarına göre tasarım
- CE düzenlemesine uygun PLC kontrollü sistem
- İş sağlığına güvenliğine uygun tasarım
- Tek operator tarafından çalışma
- Boş paletlerin istiflenebilmesi
- Kullanıcı dostu arayüzü
- Uzaktan erişimli ethernet/wifi bağlantısı üzerinden sorun giderme.
- Palet bozalarda ambalajların tek sıra haline sürekli akıcı hareket ile dizilmesini sağlamak için titreşim aksesuarları
- Paslanmaz çelik malzeme



### Features:

- Design according to customer requirements
- PLC controlled system proper regulation of CE regulation
- Design suitable for occupational health and safety
- Operation by a single operator
- Stacking of empty pallets
- User-friendly interface
- Troubleshooting by ethernet/Wi-Fi connection with remote access.
- Vibration accessories to ensure that the packages are lined up in a single line with a continuous flow of motion for depalletizer systems.
- Material of stainless steel.



SCAN ME





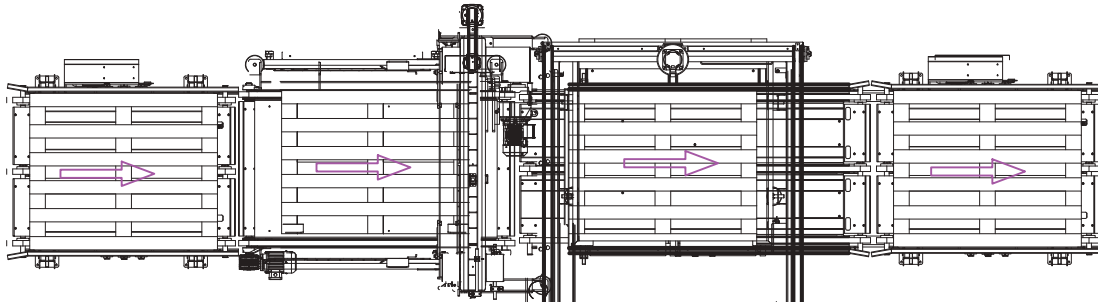


BOŞ PALET | EMPTY PALLET  
GİRİŞ | INLET



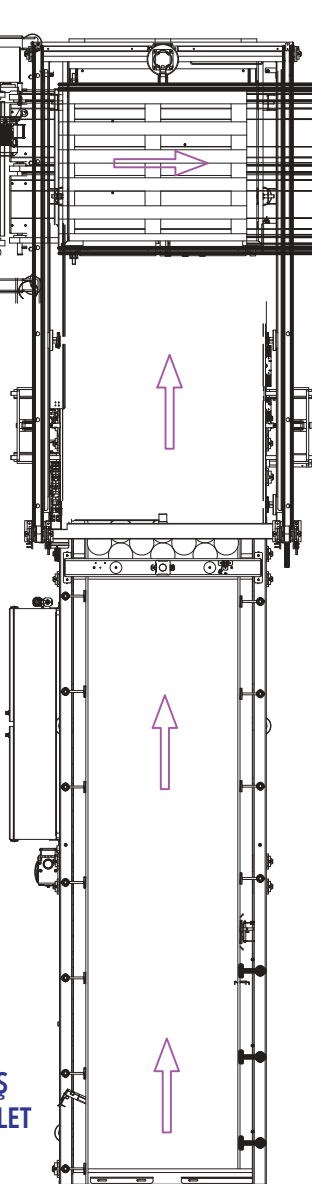
BOŞ PALET MAGAZİN  
EMPTY PALLET MAGAZİNE

DOLU PALET | FULL PALLET  
ÇIKIŞ | OUTLET



BOŞ PALET BESLEME  
EMPTY PALLET INFEEED

ÜRÜN GİRİŞ  
PRODUCT INLET



GİRİŞ | FULL  
DOLU PALET | PALLET INLET

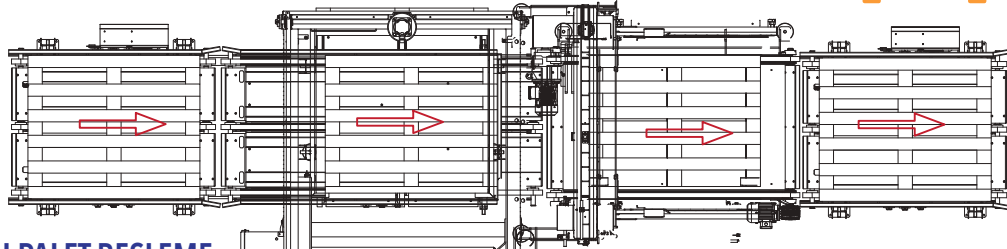


BOŞ PALET | EMPTY  
ÇIKIŞ | PALLET OUTLET

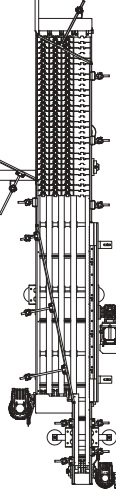


PALET İSTİFLEME  
PALLET STACKING

DOLU PALET BESLEME  
FULL PALLET INFEEED



PALET BOZAR | JAR  
ÇIKIŞ | CAN OUTLET





SCAN ME

### Özellikler:

- Palet ile gelen ambalajlar hatta beslenmesinde kullanılır.
- Süpürmeli sistem
- Farklı çap veya yükseklikteki ambalajlar
- Katlar arası bulunan kartonun manuel veya otomatik olarak alınıp konulması
- Her yönden sıkıştırılarak ürünlerin güvenli bir şekilde alınması
- Müşteri ihtiyaçlarına göre tasarım
- CE düzenlemesine uygun PLC kontrollü sistem

### Features:

- It is used for feeding the packages to line from pallet.
- Package of different diameters and heights
- Manual or automatic picking or placing of carton cardboard between layers
- Safe picking of products by squeezing from all sides
- Design according to customer requirements
- PLC controlled system proper regulation of CE regulation



#### Özellikler:

- İş sağlığına güvenliğine uygun tasarım
- Tek operator tarafından çalışma
- Boş paletlerin istiflenebilmesi
- Kullanıcı dostu arayüzü
- Uzaktan erişimli ethernet/wifi bağlantısı üzerinden sorun giderme
- Palet bozalarda ambalajların tek sıra haline sürekli akıcı hareket ile dizilmesini sağlamak için titreşim aksesuarları

#### Features:

- Design suitable for occupational health and safety
- Operation by a single operator
- Stacking of empty pallets
- User-friendly interface
- Troubleshooting by ethernet/Wi-Fi connection with remote access.
- Vibration accessories to ensure that the packages are lined up in a single line with a continuous flow of motion for depalletizer systems.



#### Özellikler:

- Boş Kavanozlar & şişeler
- Dolu Kavanozlar & şişeler
- Dolu teneke kutuları & konserveler
- Boş teneke kutuları
- Boya kimyasal tenekeleri
- Züccaciyelik eşyaları ve yağdanlıklar

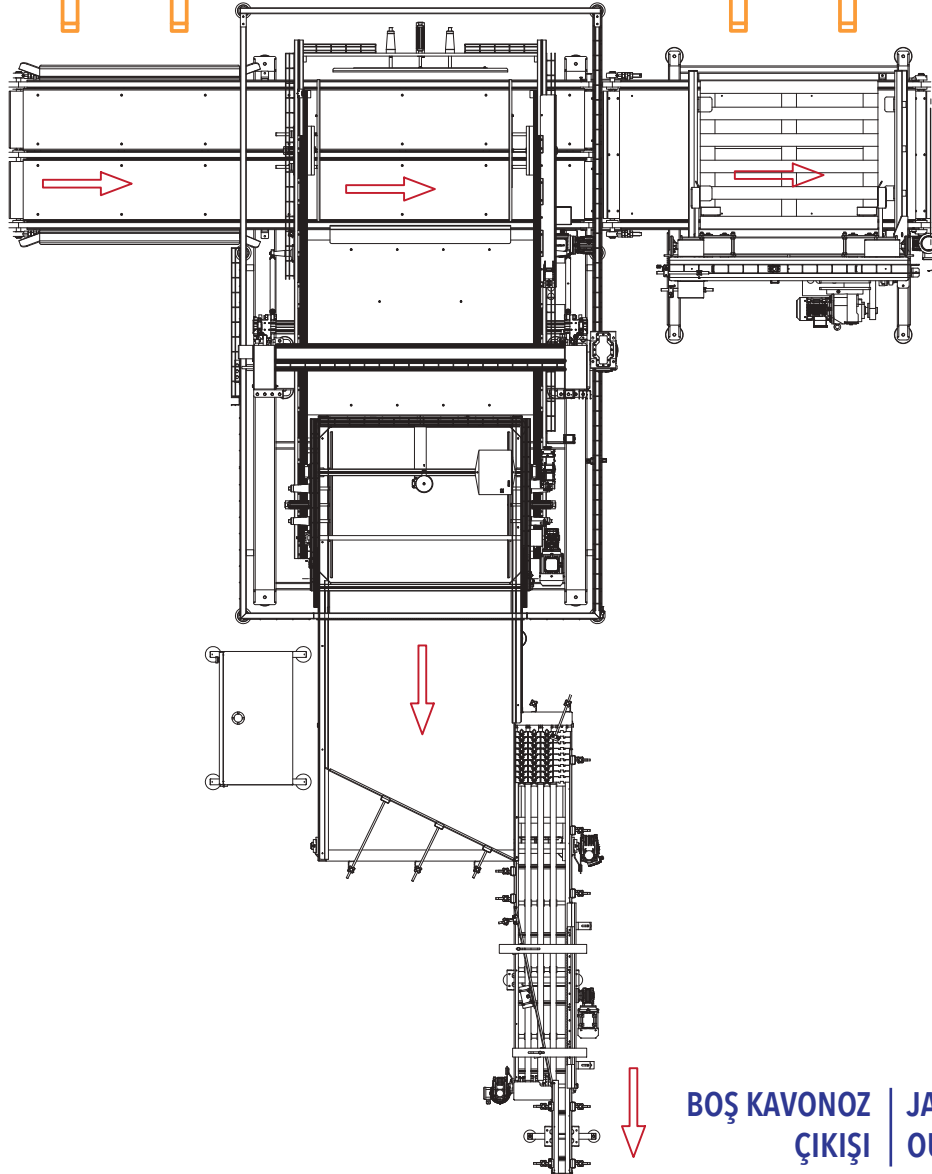
#### Features:

- Empty Jars & bottles
- Sealed jars & bottles
- Sealed cans & preserves
- Empty tin cans
- Paint and chemical cans
- Glassware & oilglass

DOLU PALET | FULL PALLET  
GİRİŞ | INLET



BOŞ PALET | EMPTY PALLET  
ÇIKIŞ | OUTLET



KURTSAN was established in 1974 in Bursa, the industrial city of Turkey. Recognizing the deficiency in the food and machinery manufacturing sector in the 80's, a wide variety of machinery manufacturing was started on a project basis or tailored to the requirements of the customer, together with all kinds of food production processes material of stainless steel. We minimized human intervention by supporting it with automation systems such as our machines and the facilities as our complete turnkey, PLC systems etc.

In the manufacturing sector, which has strategic importance in the world and in our country; by constantly monitoring customer expectations we goal to design and produce machines with high added value, environmentally friendly and energy saving, focused on the work, with high quality and advanced technology, sustainable growth by using our resources effectively, We carry KURTSAN to the future by adhering to customer satisfaction, employee welfare and ethical values with a management approach. KURTSAN is a leading company in its sector in Turkey. By establishing numerous turnkey facilities in many countries, it has taken its name among the powerful names in the world.

Fruit and vegetable canning machinery and facilities, olive, nut drying-systems and lines, dairy products, seafood, pickles, chocolate, fruit juice processing lines, tunnel belt pasteurization and cooling systems, Autoclave sterilization systems, evaporator and bull systems, all various conveyor systems, washing, heating-cooling systems and storage tanks and silos, waterless date cleaning units, date processing and calibrating machines, date syrup (molasses, fruit juice, marmalade), jam-marmalade and tomato paste facilities, pizza sauce, ketchup lines and pasteurization systems for liquid products, rosehip etc. Marmalade and derivatives production lines for special products such as citrus fruit processing lines, selection-sorting-peeling-cutting and control systems, dry product sterilization systems, high pressure CO2 fumigation systems are our main manufacturing subjects.

We continue to serve our valued customers by our R&D and engineering studies, our experience and references of more than 45 years, and our understanding of impeccable quality.





## ÜRÜN ve HİZMETLERİMİZ

## OUR PRODUCTS and SERVICES

- |   |  |    |   |
|---|--|----|---|
| 1 | Meyve İşleme Hatları<br>Fruit Processing Lines   | 6  | Pastörize ve Sterilize Otoklavları<br>Pasteurization and Sterilization Autoclaves               |
| 2 | Sebze İşleme Hatları<br>Vegetable Processing Lines   | 7  | Tanklar, Silolar, Siklonlar, Bunkerler<br>Tanks, Silos, Cyclones, Bunkers                       |
| 3 | Hat Sonu<br>Yükleme Boşaltma Sistemleri<br>End Line loading (Palletizer)<br>Unloading (Depalletizer) Systems | 8  | Pastörizasyon, Şekerleme ve Evaporasyon Hatları<br>Pasteurization, Sweets and Evaporation Lines |
| 4 | Kurutma ve Kavrurma Hatları<br>Drying and Roasting Lines   | 9  | Yıkama, Soğutma ve Isıtma Sistemleri<br>Washing, Cooling and Heating Systems                    |
| 5 | Bitki Fümigasyon ve Sterilizasyon Hatları<br>Fumigation and Sterilization Plant Lines                        | 10 | Baharat ve Tıbbi Bitki İşleme Hatları<br>Spices and Herbs Processing Lines                      |



UNICERT  
ISO 9001



UNICERT  
ISO 14001



KURTSAN PASLANMAZ ÇELİK ENDÜSTRİ  
MAKİNA VE TESİSLERİ İTHALAT - İHRACAT  
TİCARET SANAYİ LİMİTED ŞİRKETİ

STAINLESS STEEL MACHINES & INDUSTRIAL  
PLANTS IMPORT - EXPORT TRADE CO. LTD.

Demirtaş Organize Sanayi Bölgesi  
Mustafa Karaer Cd. No.31 Bursa / Turkey

Tel : +90 224 261 06 30 (pbx)  
Fax : +90 224 261 06 29

kurtsan@kurtsanpaslanmaz.com  
www.kurtsanpaslanmaz.com

