



Korkmaz
endüstriyel pompalar

Korkmaz
endüstriyel pompalar

BİZE ULAŞIN

Emek Mah. Atatürk Cad. No:4/1 İç kapı No:3
Sancaktepe, İstanbul, Türkiye

T: +90 216 364 71 74

E: info@korkmazendustri.com.tr

W: www.korkmazendustri.com



BENİ TARAT



KTS SERİSİ

**ENDÜSTRİYEL GÜCÜN ve
MÜHENDİSLİĞİN ZİRVESİ**

Korkmaz Endüstri

Pompa Mak. İml. İth.

İhr. San ve Tic. Ltd. Şti.

Korkmaz Endüstri, 1988 yılında Yakup Korkmaz tarafından kuruldu ve endüstriyel ekipman üretiminde Türkiye'nin önde gelen firmalarından biri haline geldi. Kaliteli ürünlerimiz ve güvenilir iş ortaklığımızla global pazarda varlığımızı güçlendirdik. Kuzey Afrika, Ortadoğu, Türki cumhuriyetler ve Doğu Avrupa başta olmak üzere, +25 ülkeye ihracat yapıyoruz. Yenilikçi çözümlerimizle rekabet gücümüzü artırarak sektörde fark yaratıyoruz. İlk lobe pompa üretimini gerçekleştiren firma olarak, kritik sektörlerde özel çözümler sunuyoruz. Global pazarlarda liderliğimizi pekiştirme vizyonumuzla, müşterilerimize yüksek kaliteli hizmetler sunmaya devam ediyoruz.



BROŞÜR

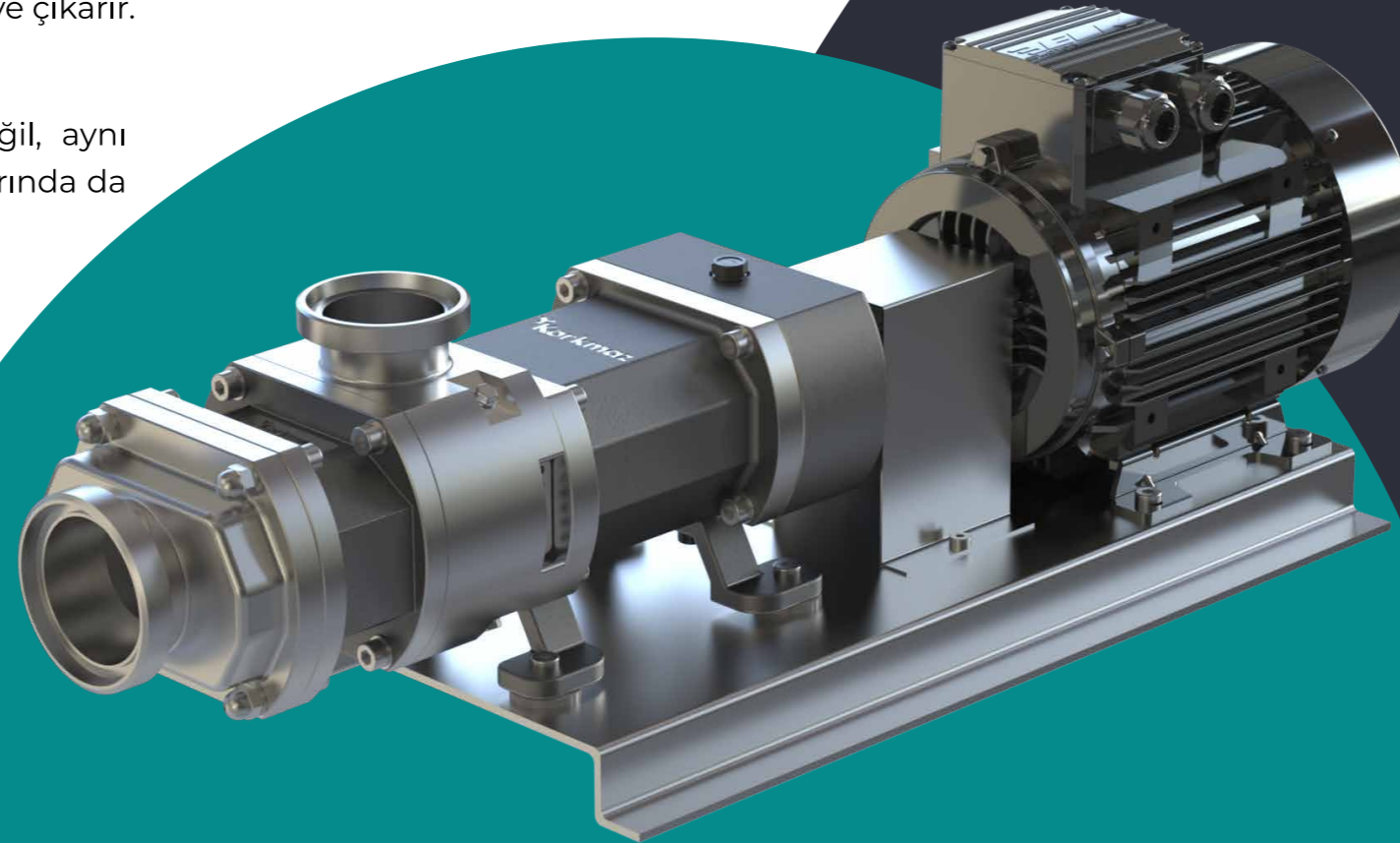
İÇERİĞİ

Neden Twin Screw?	04
Avantajlar	06
Vida Adımı Seçimi	10
Uygulama Alanları	12
Öne Çıkarılanlar	14
Teknik Data	15

NEDEN TWIN SCREW POMPA?

Korkmaz Endüstri olarak, endüstriyel süreçlerin en karmaşık ihtiyaçlarına yanıt vermek üzere geliştirdiğimiz Twin Screw Pompalar, mühendislik mükemmelliği ile ileri teknolojinin bulunduğu noktada yer alır.

- ✓ Çift vidalı yapısı sayesinde, farklı viskozitelerdeki sıvıları yüksek hassasiyetle ve kesintisiz bir şekilde taşır; böylece operasyonlarınızın verimliliğini en üst seviyeye çıkarır.
- ✓ Bu pompalar, sadece sıvı transferinde değil, aynı zamanda güvenlik ve dayanıklılık standartlarında da sınıfının en iyisidir.
- ✓ Yüksek kaliteli malzemelerle üretilen Korkmaz Twin Screw Pompaları, aşındırıcı ve korozif sıvılara karşı üstün direnç gösterir, uzun ömürlü performans sunar.
- ✓ Minimum bakım ihtiyacı ve düşük işletme maliyetleri ile iş süreçlerinizi daha verimli hale getirir.



KTS SERİSİ PERFORMANS VERİSİ

⚙️ POMPA	KTS-65
⊕ MAX BASINÇ (bar)	16
⊕ MAX KAPASİTE (m ³ /h)	20
≡ MAX VİSKOZİTE (cP)	1.000.000
🌡️ SICAKLIK ARALIĞI (°C)	0-150

Belirtilen maksimum bar ve kapasite değerleri, 300 devir, su yoğunluğundaki bir ürün ve 1 bar basınç altında yapılan testlere dayanmaktadır. Farklı basınç, devir hızı veya ürün yoğunluklarında performans farklılıkları gözlemlenebilir.

Korkmaz Twin Screw Pompaları, süt ürünleri, gıda, içecek, ev ve kişisel bakım gibi çeşitli endüstrilerde güvenle kullanılmaktadır.

- ✓ Sessiz çalışma özelliği ve düşük titreşim seviyesi, üretim ortamında huzurlu ve kesintisiz bir çalışma deneyimi sağlar.
- ✓ Enerji verimliliği sağlayan tasarımı ile hem çevre dostu bir çözüm sunar, hem de işletme giderlerinizi azaltır.
- ✓ Yüksek performans ve güvenilirliği ile bu sektörlerde fark yaratır.
- ✓ İşletmenizin ihtiyaçlarına göre özelleştirilebilen bu pompa, sıvı transferinde en iyi çözümü sunar.

TWIN SCREW POMPANIN AVANTAJLARI

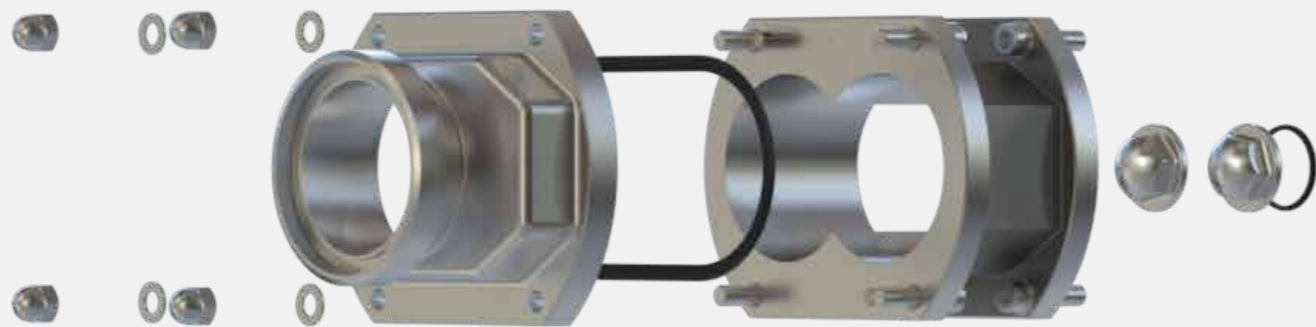
Twin screw pompalar, geniş bir sıvı viskozite aralığında yüksek performans gösterir, bu da onları hem ince hem de yoğun sıvılar için ideal hale getirir.

Çift vidalı tasarımı, sıvıların pürüzsüz ve kesintisiz bir şekilde taşınmasını sağlar, bu da ürün kalitesini korumak için kritik öneme sahiptir.



Bu pompalar, düşük titreşim ve ses seviyeleriyle çalışarak çalışma ortamında daha az gürültü yaratır ve mekanik strese neden olmaz. Kendinden emme kapasitesi sayesinde, gaz içeren sıvılarda veya kısmi vakum ortamlarında da güvenle kullanılabilir.

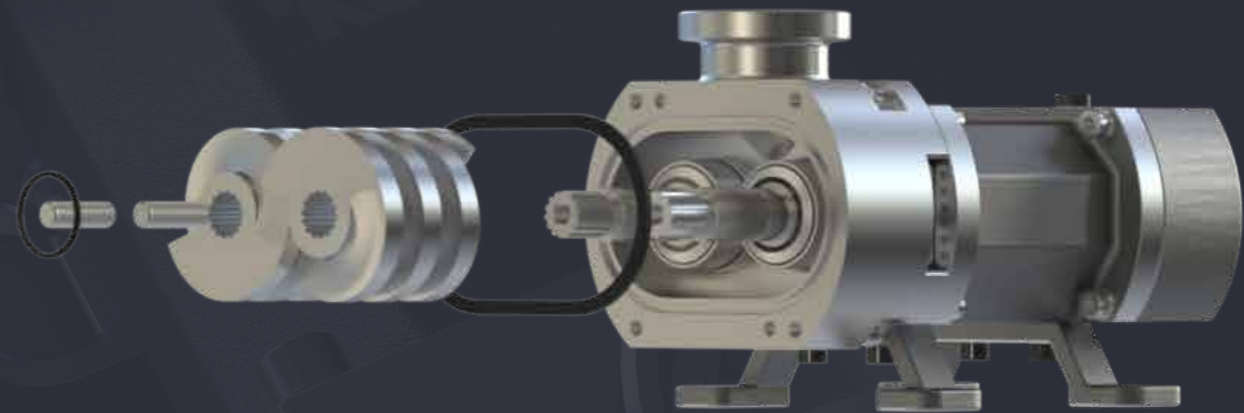
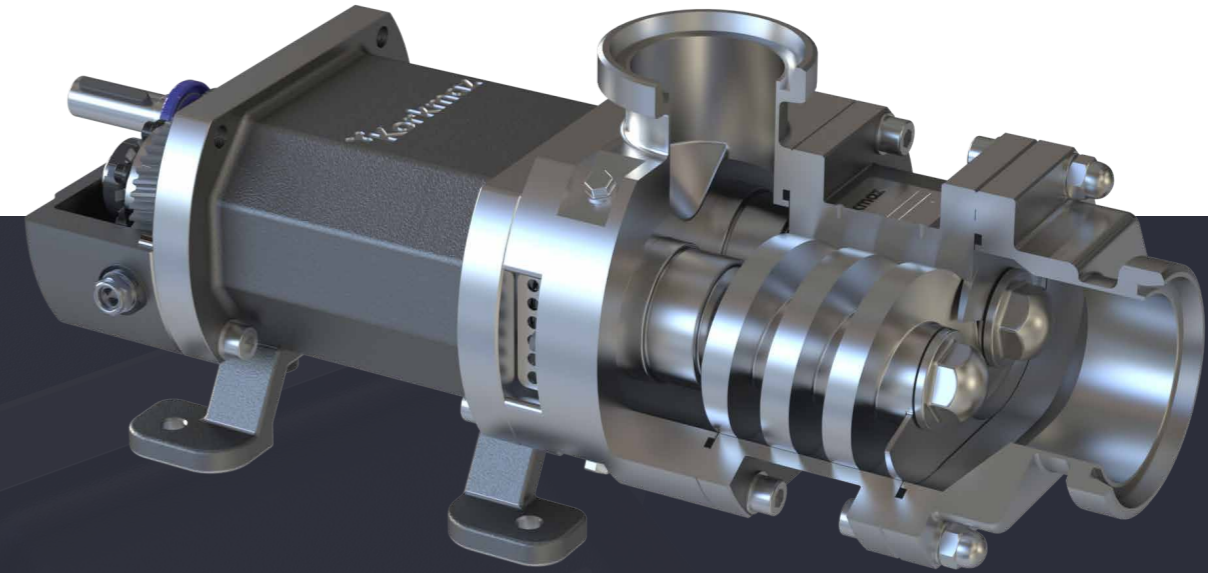
Twin screw pompalar, geniş bir sıcaklık aralığında etkin çalışır, hem düşük hem de yüksek sıcaklıklarda güvenilir performans sunar. Ayrıca, hem sıvı hem de gaz içeren karışımları taşıma yeteneği, onları birçok endüstri için çok yönlü ve esnek bir seçenek haline getirir.



HER PARÇA BİR USTALIK ESERİ

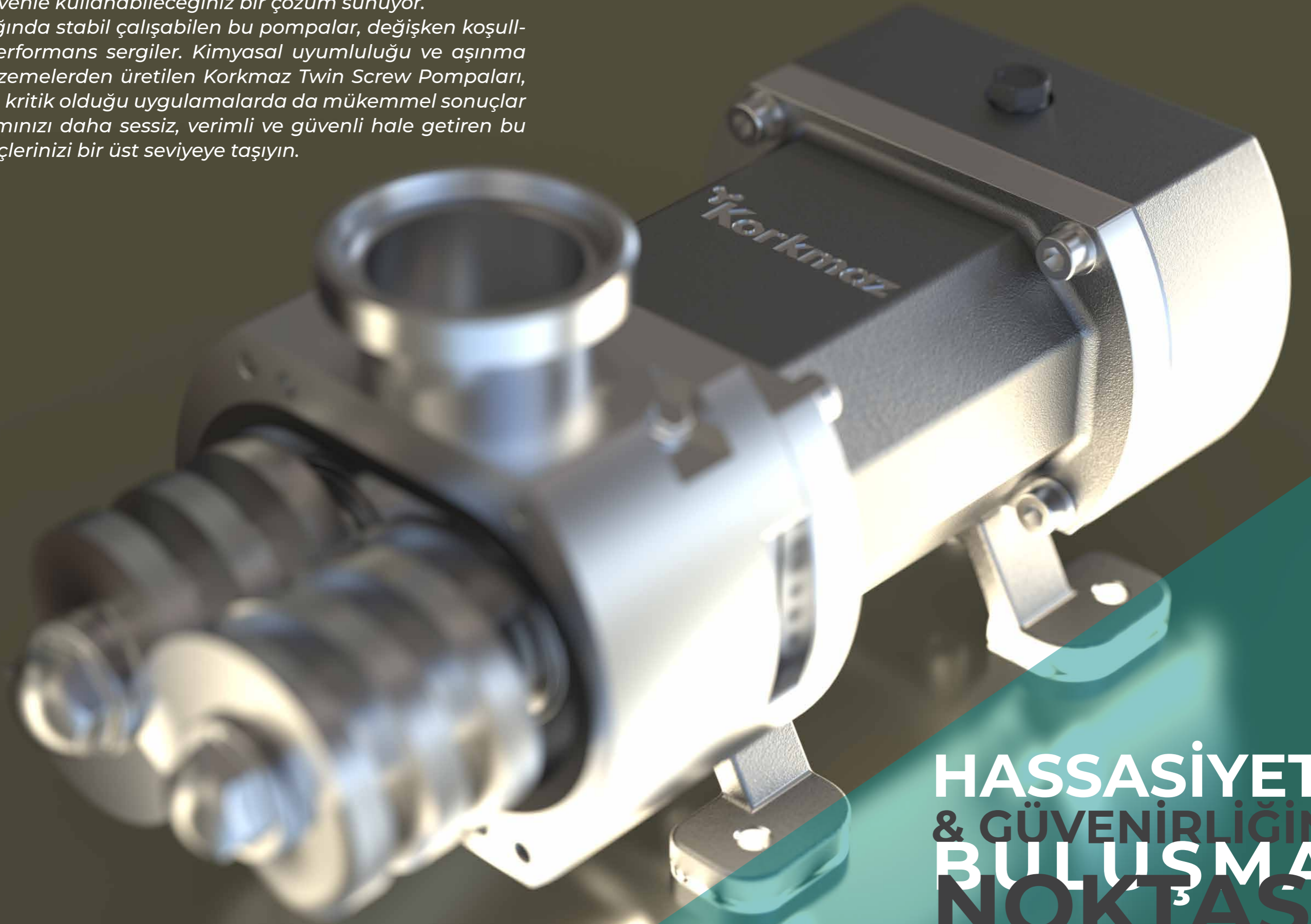
En yüksek performans ve dayanıklılık için titizlikle bir araya getirilen parçalar, Korkmaz Twin Screw Pompa'nın her türlü zorlu koşulda nasıl üstün bir performans sergilediğini ortaya koyuyor. Güçlü bir yapı ve kusursuz işleyiş, en yüksek kalite standartlarına bağlılığımızın bir yansımasıdır.

Pompanın kritik bileşenlerinde, salmastralarda kullanılan tungsten ile olağanüstü aşınma direnci sağlanmıştır. O-ringlerde tercih edilen EPDM, kimyasal direnç ve esneklik sunarken, ürünün temas ettiği tüm yüzeylerde kullanılan 316L paslanmaz çelik, gıda güvenliği ve korozyon direncinde en üst seviyeyi garanti eder. Her malzeme, uzun ömürlü ve güvenilir bir performans için özenle seçilmiştir.



Korkmaz Twin Screw Pompaları, yalnızca güçlü ve dayanıklı yapısıyla değil, aynı zamanda yüksek hassasiyet gerektiren proseslerde sunduğu üstün performansla da fark yaratıyor. Her bir detayında, mühendislik uzmanlığımızın ve yenilikçi yaklaşımımızın izlerini taşıyan bu pompalar, kritik süreçlerde güvenle kullanabileceğiniz bir çözüm sunuyor.

Geniş sıcaklık aralığında stabil çalışabilen bu pompalar, değişken koşullarda bile kararlı performans sergiler. Kimyasal uyumluluğu ve aşınma direnci yüksek malzemelerden üretilen Korkmaz Twin Screw Pompaları, endüstriyel hijyenin kritik olduğu uygulamalarda da mükemmel sonuçlar verir. Çalışma ortamınızı daha sessiz, verimli ve güvenli hale getiren bu pompalarla, iş süreçlerinizi bir üst seviyeye taşıyın.



**HASSASİYET
& GÜVENİRLİĞİN
BULUŞMA
NOKTASI**

VİDA ADIMI SEÇİMİ TWIN SCREW POMPA İÇİN KRİTİK BİR KARAR

Twin screw pompaların verimli çalışması, vida adımının doğru bir şekilde belirlenmesine bağlıdır.

Vida adımı, pompanın performansını doğrudan etkileyen kritik bir faktördür ve çeşitli operasyonel ihtiyaçlara göre optimize edilmelidir.

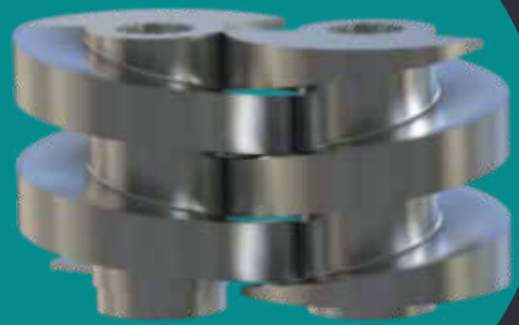
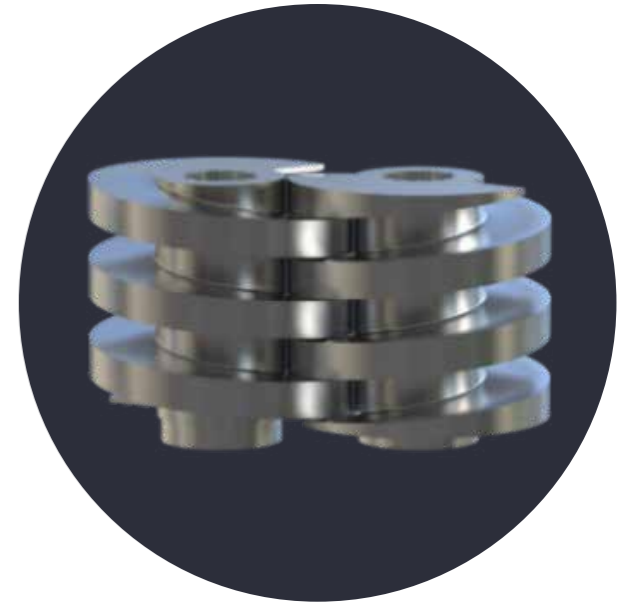


Aşağıda, vida adımı seçiminin neden önemli olduğunu ve bu seçimin hangi kriterlere göre yapılması gerektiğini açıklıyoruz.

Vida Adımı Seçiminin Önemi

Vida adımı, vidanın her dönüşünde kat ettiği mesafeyi ifade eder. Farklı vida adımları, pompanın performansını çeşitli şekillerde etkiler:

- **Partiküller ve Katı Maddeler:** Taşınan malzeme katı maddeler içeriyorsa, vidaların sıkışmayı önleyecek şekilde tasarlanması önemlidir. Doğru adım ve tolerans seçimi, partiküllerin hasarsız taşınmasını sağlar.
- **Kayma Hassasiyeti:** Hassas malzemelerin taşınması gerektiğinde, vida adımının malzemeye zarar vermeyecek şekilde optimize edilmesi gerekir. Kayma hassasiyeti yüksek malzemeler için özel olarak tasarlanmış vidalar, ürün bütünlüğünü korur.



- **Diferansiyel Basınç:** Vida adımı boyutu ile diferansiyel basınç ters orantılıdır. Küçük vida adımları, daha yüksek basınç farkları sağlar. Bu tür vida tasarımları, daha düşük akış hızlarında yüksek basınç gerektiren uygulamalar için idealdir.
- **Hacimsel Akış Hızı:** Vida adımının boyutu arttıkça, pompanın taşıyabileceği hacimsel akış hızı da artar. Bu özellik, yüksek hacimlerde sıvı transferi gerektiren süreçlerde önemlidir.



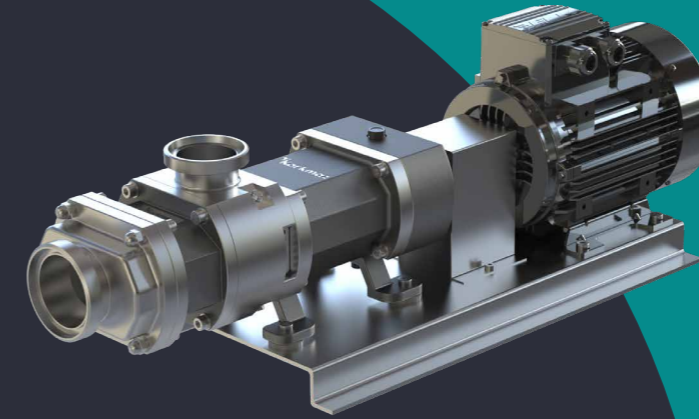
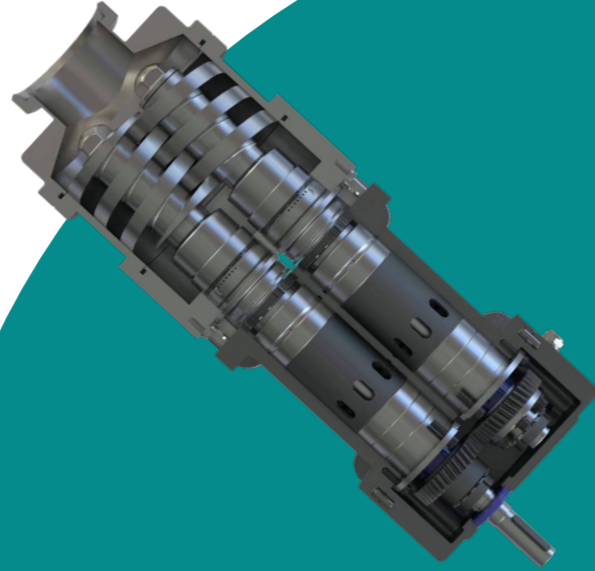
Vida adımı ne kadar küçük olursa, NPSHR (Net Pozitif Emme Basıncı Gerekirliği) değerleri o kadar düşük olur.

UYGULAMA ALANLARI & SEKTÖREL ÇÖZÜMLER

Korkmaz Twin Screw Pompaları, birçok sektörde güvenle kullanılan, yüksek performanslı çözümler sunar. Gıda ve içecekten kimyaya, ilaçtan kişisel bakıma kadar geniş bir yelpazede ihtiyaçlarınızı karşılamak için tasarlandılar.

Gıda & İçecek

Gıda ve içecek sektöründe hijyen ve hassasiyet çok önemlidir. Twin screw pompalarımız, süt ürünleri, meyve suyu, yoğurt gibi viskoz ürünleri, dokularını bozmadan, en iyi şekilde işler. Bu pompalar, üretim hattınızda kesintisiz bir akış sağlarken, düşük enerji tüketimiyle maliyetleri de kontrol altında tutar.

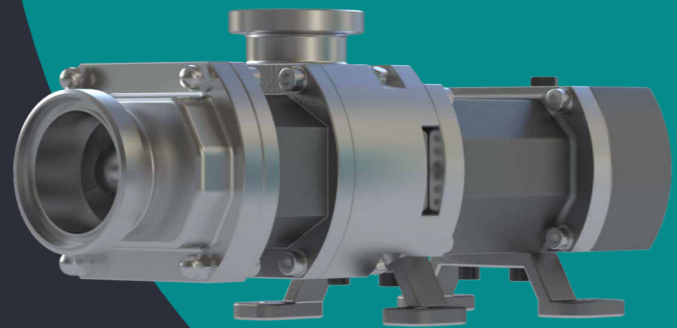


Kimya & İlaç

Kimya ve ilaç sektörlerinde güvenli ve verimli üretim kritik öneme sahiptir. Korkmaz Twin Screw Pompaları, aşındırıcı ve korozyif maddelerle başa çıkmak için mükemmel bir seçenektir. Ayrıca, ilaç üretiminde gerekli olan steril koşulları sağlamada da size yardımcı olur.

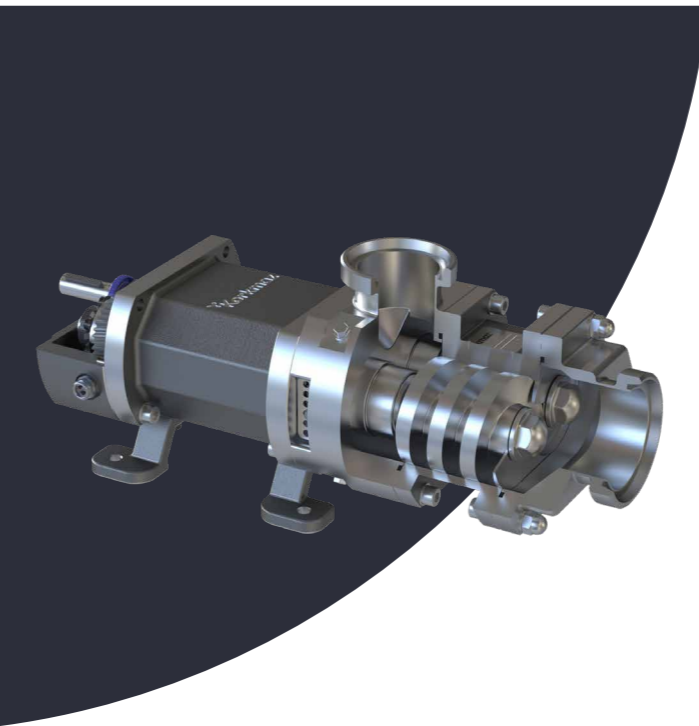
Kozmetik & Kişisel Bakım

Losyon, krem, şampuan gibi yüksek viskoziteli ürünlerin işlenmesi gerektiğinde, twin screw pompalarımız pürüzsüz bir akış sağlar. Sessiz ve düşük titreşimli çalışmasıyla, üretim ortamınızda huzurlu bir atmosfer yaratır.



Genel Endüstriyel Uygulamalar

Her türlü endüstriyel süreçte güvenilir bir performans arıyorsanız, Korkmaz Twin Screw Pompaları sizin için doğru tercih. Geniş sıcaklık aralıklarında ve zorlu koşullarda bile stabil performans sunar, işlerinizi aksatmadan sürdürmenize yardımcı olur.



Korkmaz Endüstri olarak, her sektördeki özel ihtiyaçlarınızı karşılamak için buradayız. Twin screw pompalarımızla, iş süreçlerinizi daha verimli ve güvenilir hale getirmek için yanınızdayız.

ÖNE ÇIKARAN

01

Üstün Güç & Dayanıklılık

Korkmaz Twin Screw Pompalar, zorlu endüstriyel koşullarda bile yüksek performans sunmak için tasarlandı. İleri mühendislik ve kaliteli malzemelerle üretilen bu pompalar, süreçlerinizin kesintisiz ve verimli bir şekilde işlenmesini sağlar. Güvenilirlik, enerji verimliliği ve uzun ömürlü kullanım, Korkmaz'ın endüstriyel çözümlerindeki temel prensiplerdir. İhtiyacınıza göre özelleştirilebilen bu pompalar, en yüksek kalite standartlarını karşılayarak işletmenizin başarısını destekler.

02

Tekli Mekanik Salmastra.

Tekli mekanik salmastralar, daha basit ve ekonomik uygulamalar için idealdir. Bir sabit ve bir döner yüzeye sahip olan bu salmastralar, düşük basınç ve sıcaklık koşullarında etkili bir sızdırmazlık sağlar. Basit tasarımı sayesinde kolay montaj imkanı sunar ve genellikle su veya yağ bazlı soğutma sıvılarına ihtiyaç duymaz.

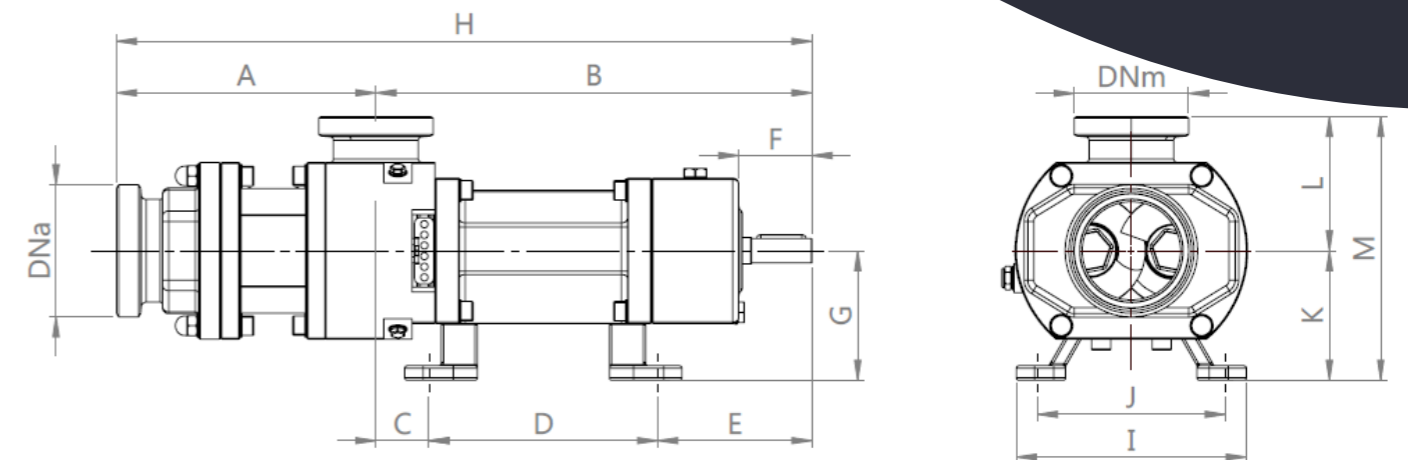
03

Double Yıkamalı Mekanik Salmastra.

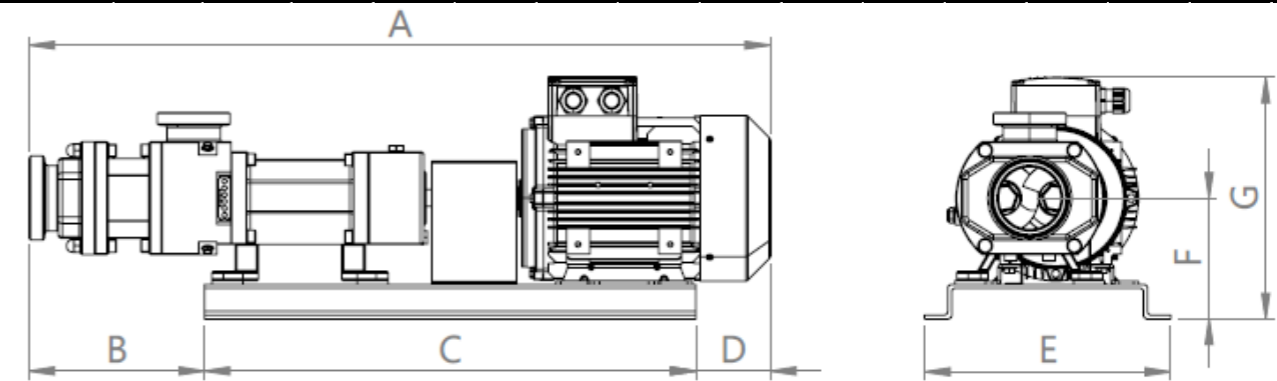
Double mekanik salmastralar, kimya ve gıda endüstrilerinde yüksek güvenlik ve performans sağlamak için tercih edilir. İki sabit ve iki döner salmastra yüzeyi ile maksimum sızdırmazlık sunar, bu da tehlikeli veya hassas maddelerin işlenmesi sırasında kritik öneme sahiptir. Soğutma ve yağlama için su veya yağ bazlı sıvılar kullanılır, bu sıvılar salmastra yüzeylerinin sürtünme ve aşınmasını azaltarak uzun ömür ve verimli çalışma sağlar. Kartuş tipi tasarımı, kolay kurulum ve bakım imkanı sunar.



TEKNİK VERİ



Pump Type	DNa	DNm	A	B	C	D	E	F	G	H	I	J	K	L	M
KTS.65	80 / 65	65,00	214,30	360,25	43,80	189,00	127,45	60,45	107,15	574,55	190,00	155,00	107,15	110,10	218,25



Pump Type	A	B	C	D	E	F	G
KTS.65	965,15	228,10	640,00	97,10	320,00	157,00	314,00

Belirtilen ölçüler, motor ve redüktör kombinasyonlarına göre değişiklik gösterebilir. Farklı marka ve modellerde, basınç ve kapasite gereksinimlerine bağlı olarak motor boyutları büyüyebilir veya küçülebilir. Bu nedenle, her uygulama için uygun ölçülerin doğrulanması önemlidir.