

interax



ÇUHADAROĞLU



— **S110 Ailesi** / S110 Family 5 - 18

— **KA 200** 31 - 34

— **Aksesuarlar** / Accessories 43 - 44

— **ARCUS Ailesi** / ARCUS Family 21 - 28

— **KTS - Manuel Kapılar** / 37 - 40
KTS - Manual Doors

HAKKINDA

Çuhadarođlu, 1954 yılında kurulmuş olan önde gelen bir alüminyum ekstrüzyon ve alüminyum sistem evi şirketidir. 70 yıllık deneyimiyle, Çuhadarođlu, İstanbul'daki 90.000 m² üretim alanında döküm hattı, ekstrüzyon hatları, ekstrüzyon kalıp atölyesi, yüzey işleme tesisi, mekanik işleme ve montaj hatları ile entegre bir tesis işletmektedir.

Çuhadarođlu, alüminyum ürünlerini global olarak tanınan ve sertifikalı bir birincil alüminyumdan üretmektedir. Ayrıca, Çuhadarođlu üretimini ISO 9001: 2015 ve TSE standartlarına uygun olarak gerçekleştirmektedir. Bunun yanı sıra ISO 14001, ISO 27001 ve ISO 45001 gibi sertifikalar da alınmıştır.

Çuhadarođlu şirketi, kapı ve pencereler, cephe ve kayar sistemler gibi alüminyum mimari sistemler ile çeşitli endüstriler için alüminyum sanayi profilleri tasarlamakta ve üretmektedir.

Çuhadarođlu Grup Şirketleri, inşaat sektöründe gelişim, yenilik ve markalaşma ile hareket edecek "İletişim Odaklı" yeni bir marka stratejisi çerçevesinde interal, interax, interwall, intersecure ve interdigi isimli bir marka ailesi oluşturmuştur.

ABOUT

Çuhadarođlu is a leading aluminium extrusion and aluminium system house company, which was founded in 1954. With its experience of 70 years, Çuhadarođlu has an integrated facility with casting line, extrusion lines, extrusion die shop, surface treatment facility, mechanical processes and assembly lines in 90.000 m² production area in Istanbul.

Çuhadarođlu manufactures all its aluminium products from primary aluminium that is globally recognized and certified. Besides, Çuhadarođlu carries out its production in accordance with ISO 9001: 2015 and TSE standards. In addition, ISO 14001, ISO 27001 and ISO 45001 are among the certifications that have been complied with.

Çuhadarođlu company is designing and producing aluminium architectural systems such as doors & windows, facade and sliding systems and also aluminium industrial profiles to many countries for various industries.

Çuhadarođlu Group Companies constructed new brands strategy under "Communication Oriented" with a brand family consisting of interal, interax, interwall, intersecure and interdigi; which will act with development, innovation and branding in construction business.

ÇUHADAROĐLU



interax

Yarım asırlık deneyime sahip alüminyum inşaat öncüsü Çuhadarođlu, interax Kapı ve sistemleri ile elde ettiđi başarıları dünyaya örnek gösteriyor. Kullanıcı ihtiyaçlarını karşılamak için geniş bir ürün yelpazesi sunan interax, Otomatik Kayar Kapı ve Döner Kapı sistemleri, KTS Cam Katlanır Kapı sistemleri ve Otomatik Kapı Operatör sistemlerini içerir. interax, konforu, güvenliđi ve yapı ihtiyaçlarını bir araya getiriyor.

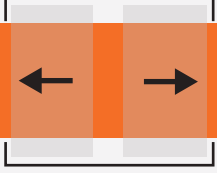
Çuhadarođlu, an aluminium construction pioneer with over a half century of experience, exemplifies its gained achievements to the world with its interax Door and Accessory systems. Offering a wide range of products to meet user needs, interax features Automatic Sliding Door and Revolving Door systems, KTS Glazed Folding Door systems, and Automatic Swing Door Operator systems. interax blends comfort, safety and needs in construction together.



OTOMATİK DÖNER KAPI TIPLERİ / REVOLVING DOOR TYPES

| | Arcus TC - Arcus Top Canopy | Arcus TG - Arcus Top Glass | Arcus SC - Arcus Slim Canopy | Arcus Heavy | Arcus M |
|--|--------------------------------|-------------------------------|------------------------------------|-------------|---------|
| Motor Seçenekleri/ Motor Options | | | | | |
| Otomatik / Automatic | ◆ | ◆ | ◆ | ◆ | |
| Manuel / Manual | | | | | ◆ |
| Kanopi Tipi / Canopy Type | | | | | |
| 300 mm Kanopi / 300 mm Canopy | ◆ | | | ◆ | ◆ |
| 160 mm Kanopi / 160 mm Canopy | | | ◆ | ◆ | ◆ |
| Cam / Glass | | ◆ | | ◆ | ◆ |
| Kanopi Tavan Seçenekleri / Canopy Ceiling Options | | | | | |
| Alüminyum / Aluminium | ◆ | | ◆ | ◆ | ◆ |
| Cam / Glass | | ◆ | | ◆ | ◆ |
| Sunta / Chipboard | ◆ | | | ◆ | ◆ |
| Paslanmaz Çelik / Stainless steel | ◆ | | ◆ | ◆ | ◆ |
| Kanat Seçenekleri / Sash Types | | | | | |
| 3 Kanat / 3 Sash | ◆ | ◆ | ◆ | ◆ | ◆ |
| 4 Kanat / 4 Sash | ◆ | ◆ | ◆ | ◆ | ◆ |
| 3 Kanat Vitrinli / 3 Sash display cabinet | ◆ | | | ◆ | |
| 4 Kanat Vitrinli / 4 Sash display cabinet | ◆ | | | ◆ | |
| 3 Kanat Break-out (350 mm canopy) | ◆ | | | ◆ | |
| 4 Kanat Break-out (350 mm canopy) | ◆ | | | ◆ | |
| Profil Seçenekleri / Profile Types | | | | | |
| Alüminyum / Aluminium | ◆ | ◆ | ◆ | ◆ | ◆ |
| Paslanmaz Çelik / Stainless steel | ◆ | ◆ | ◆ | ◆ | ◆ |
| Diğer Opsiyonlar / Other Options | | | | | |
| Hava Perdesi / Air Curtain | ◆ | ◆ | ◆ | ◆ | ◆ |
| Gece Kalkanı / Night Shield | ◆ | ◆ | ◆ | ◆ | ◆ |
| Elektromekanik Kilitleme / Electromechanical Locking | ◆ | ◆ | ◆ | ◆ | ◆ |
| Paspas / Mop | ◆ | ◆ | ◆ | ◆ | ◆ |
| Işıklandırma / Lighting | ◆ | | ◆ | ◆ | ◆ |
| Yer çemberi / Ground Circle | ◆ | ◆ | ◆ | ◆ | ◆ |

| | S110 | S110 Slim | S110 Glass | S110 Arc | TeleS110 | AntiPanic |
|--|------|-----------|------------|----------|----------|-----------|
| Kanat Seçenekleri | | | | | | |
| Tek kanat hareketli / Single sash moving | ◆ | ◆ | ◆ | ◆ | | |
| Çift kanat hareketli / Double sash moving | ◆ | ◆ | ◆ | ◆ | ◆ | ◆ |
| Tek kanat hareketli- Tek kanat sabit/ single sash moving- single sash fixed | ◆ | ◆ | ◆ | ◆ | | |
| 2 kanat hareketli- 2 kanat sabit Double sash moving- Double sash fixed | ◆ | ◆ | ◆ | ◆ | | ◆ |
| 2 kanat hareketli- tek kanat sabit Double sash moving- Single sash fixed | | | | | ◆ | |
| 4 kanat hareketli 4 Sash moving | | | | | ◆ | |
| 4 kanat hareketli- 2 kanat sabit 4 Sash moving- 2 sash fixed | | | | | ◆ | |
| Montaj seçenekleri | | | | | | |
| Alüminyum Çerçeve /Aluminium frame | ◆ | ◆ | | ◆ | ◆ | ◆ |
| Cam tutucu CS12 (Sıkma manet) Glass holder CS12 (Clamping manet) | | | ◆ | | | |
| Cam tutucu Manet (Delikli manet) Glass holder Manet (Perforated manet) | | | ◆ | | | |
| Profil Seçenekleri | | | | | | |
| S17 | | ◆ | | ◆ | ◆ | |
| EC50 | ◆ | | | ◆ | ◆ | ◆ |
| C60 | ◆ | | | | | ◆ |
| ECO60 | ◆ | | | | ◆ | |
| DE50 | ◆ | | | ◆ | ◆ | |
| DE60 | ◆ | | | ◆ | ◆ | |
| Diğer Seçenekleri | | | | | | |
| Hırsızlık Alarmı / Burglar alarm | ◆ | ◆ | ◆ | ◆ | ◆ | ◆ |
| Elektromanyetik Kilit / Electromagnetic Lock | ◆ | ◆ | ◆ | ◆ | ◆ | ◆ |
| Acil Çıkış Buton / Emergency exit button. | ◆ | ◆ | ◆ | ◆ | ◆ | ◆ |
| Aksesuarlar | | | | | | |
| Program Şalteri / The emergency exit switch. | ◆ | ◆ | ◆ | ◆ | ◆ | ◆ |
| Radar | ◆ | ◆ | ◆ | ◆ | ◆ | ◆ |
| Photoelectric Radar (i-catch) | ◆ | ◆ | ◆ | ◆ | ◆ | ◆ |
| Zone sliding Door Beam Sensor | ◆ | ◆ | ◆ | ◆ | ◆ | ◆ |
| Uzman Kumanda / Expert Commander | ◆ | ◆ | ◆ | ◆ | ◆ | ◆ |
| El sensörü / Hand sensor | ◆ | ◆ | ◆ | ◆ | ◆ | ◆ |
| Bluetooth el sensörü / Bluetooth hand sensor | ◆ | ◆ | ◆ | ◆ | ◆ | ◆ |
| Kartla giriş/ Card entry | ◆ | ◆ | ◆ | ◆ | ◆ | ◆ |
| Şifreli giriş / Password-protected entry | ◆ | ◆ | ◆ | ◆ | ◆ | ◆ |
| Parmak izi girişi / Fingerprint login | ◆ | ◆ | ◆ | ◆ | ◆ | ◆ |



OTOMATİK KAYAR KAPILAR / AUTOMATIC SLIDING DOOR



S110

Otomatik Kayar Kapı
Automatic Sliding Door

SZUTEST
Kaliforniya Kaliforniya Kaliforniya Kaliforniya



Esim

**KaPe
dam**

interax Otomatik Kayar Kapı sistemleri, tüm çeşitleriyle yapılarınız için özel çözümler sunar. Estetiği ve yalıtımı en üst düzeyde tutarken, kullanıcı dostu programlanabilir yapısıyla tüm kapı fonksiyonlarını kolayca değiştirmenize olanak tanır. Güçlü ve sessiz çalışma mekanizmaları ile binalarda maksimum verimlilik sağlarken entegre bataryaya sahip olması sayesinde herhangi bir elektrik kesintisinde kapı kesintisiz çalışma konforu sunar. Tüm çeşitleri modüler ve kolay montaj imkanı ile rahat bakım koşulları sağlar.

Çuhadaroğlu Şirketi tarafından tasarlanan yazılım, taleplerinize özel çözümler sunmakta ve olası senaryolarda binadaki diğer kapılarla birlikte çalışma kabiliyetini göstermektedir. Dijital kart binanın otomasyon sistemine kolayca bağlanabilmekte, açma/kapama ve kilitleneme merkezi kontrol sistemi aracılığıyla gerçekleştirilebilmektedir. Açılma/kapanma kuvvetleri ve hızları gibi değişken parametrelerin otomatik olarak programlanabilmesine imkan verilmektedir. Ayrıca mekanizma dijital program anahtarı aracılığıyla kontrol edilmekte olup, kapının fonksiyonlarının değiştirilmesiyle birlikte çok sayıda ayarlama olanağı sunmakta ve bu özellik yüksek esneklik yaratmaktadır.

interax Otomatik Kayar Kapı Sistemleri ince (S110 Slim), kalın (50-60 mm.) veya profilsiz kanat (S110 Glass) sistemleri gibi çeşitli mimari taleplere cevap vermektedir. Tüm çeşitleriyle şehir hastaneleri gibi yoğun insan trafiğinin olduğu projeler de dahil olmak üzere çeşitli projelerde uygulanan yüksek performanslı çalışmaya sahiptir.

interax Automatic Sliding Door systems offer special solutions for your structures with all their varieties. While they keep aesthetics and insulation at the highest level, their user-friendly programmable structure allows you to change all functions of the door easily. The doors are providing maximum efficiency in building with their powerful and silent working mechanism. Thanks to the integrated battery, in case of any power cut, the door provides uninterrupted working comfort.

The software is designed by Çuhadaroğlu Company, offers special solutions to your demands. It also supports the building fire scenario and the interoperability of tandem doors such as airlocks. interax Automatic Sliding Doors, in all their varieties, modular and provide easy installation. The digital card can be easily connected to the building automation. On-Off and locking can be performed through the central control system of the building. It can automatically program variable parameters such as opening / closing forces and speeds. In addition, the mechanism is controlled by a digital program switch, offers numerous adjustment possibilities by changing the door functions, and this feature creates high flexibility.

interax Automatic Sliding Door Systems respond to architectural demands through various such as slim (S110 Slim), thick (50-60 mm.), and non-profile sash (S110 Glass) systems. They are working with high performance, which are applied in various projects and also in projects with heavy human circulation such as city hospitals.



Akbatı Shopping Mall - İstanbul



City Hospital - Tekirdag



Reyap Hospital - Istanbul

Sistem Avantajları

Sürekli açık: Kapı sürekli açık pozisyonda kalır.

Gece Fonksiyonu: Radarlar devre dışı kalarak kapı kapanır ve elektromanyetik olarak kitlenir.

Tek yönlü açılım Pozisyonu:

Kapı sadece içeriden biri çıkacağı zaman açılır ve dışarıdan içeri girişlere izin vermez.

Otomatik Çalışma Fonksiyonu:

Kapı radar yada herhangi bir aktivatörden sinyal aldığı anda açılır ve önceden belirlenen açık kalma süresi sonrasında tekrar kapanır. Emniyet fotosel kapı kapanırken bir engelle karşılaştığında sıkışmalara karşı önlem almak için tekrar otomatik olarak açılır.

Kısmi Açılma Fonksiyonu: Kış ve yaz kullanımları için değişen açılım ayarları sağlayarak ısı kayıpları bu sayede önlenir.

Airlock Uygulaması: Temiz odalara personel geçişi, airlock olarak adlandırılan antre alanı ile sağlanmaktadır. Kademeli geçiş için burada interlock kilit sistemi kullanılarak, bir kapı açıldığında diğer kapının açılmaması sağlanmaktadır.

Kapının Açık Kalması: Acil durumlarda, deprem, yangın vs. Anında tahliyelerin sorunsuz gerçekleşmesini sağlar.

Advantages

Continuous on: Always open: Door remains in constant open mode.

Night mode: Motion sensor is deactivated, door is closed and locked alactromagnetically.

One - way opening: Door opens only when a person exits the building. No external entry.

Automatic operation: When door receives a signal from the radar or any activator, it opens and closes again after a predetermined open time. Safety photocell automatically makes door open again to prevent jams if an obstacle is detected during closing.

Partial opening: By providing variable opening settings for winter and summer use, preventing thermal air flow thermal.

Air Lock: Cleanrooms are provided with an entry area called airlock. For intermittent access, using the interlock lock system, no door is opened while another door is open.

Remain open: Provides immediate evacuation possibility without hold-ip in emergency cases.

S110

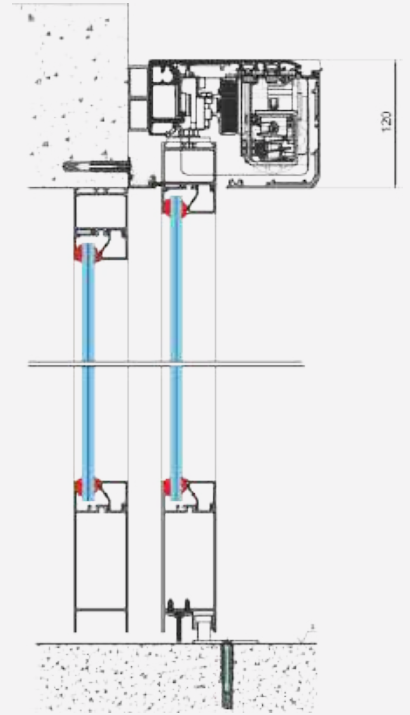
| S110 TEKNİK ÖZELLİKLERİ S110 TECHNICAL SPECIFICATIONS | S110 HAREKETLİ TEK KANAT S110 SINGLE MOVING PANEL | S110 HAREKETLİ ÇİFT KANAT S110 TWO MOVING PANELS |
|---|---|--|
| - Maksimum kanat ağırlığı - Maximum sash Weight | 120 kg | 100+100 kg |
| - Geçiş açıklığı - Passage Width | 700-3.00 mm | 800-3.00 mm |
| - Maksimum kanat kalınlığı - Max. sash Width | 60 mm | 60 mm |
| - Kullanım sıklığı - Use frequency | %100 | %100 |
| - Koruma Sınıfı - Ingress protection rating | IP20 | IP20 |
| - Çalışma ortamı sıcaklığı - Operation environment temperature | -25 °C+ 55 °C | -25 °C+ 55 °C |
| - Güç kaynağı - Power supply | 115V/230V-50/60 Hz | 115V/230V-50/60 Hz |
| - Maksimum güç tüketimi - Max. Power Consumption | 100 W | 100 W |
| - Sürücü ünite - Driver Unit | 24Vdc, enkoderli 24 dc, with encoder | 24Vdc, enkoderli 24 dc, with encoder |
| - Açılma hızı ayarı - Opening Speed Configuration | 5-70 cm/sn | 10-140 cm/sn |
| - Kapanma hızı ayarı - Closing Speed Configuration | 5-70 cm/sn | 10-140 cm/sn |
| - Kısmi açılma ayarı - Partial Opening Configuration | %10-%90 | %10-%90 |
| - Gecikmeli açılma ayarı - Delayed Opening Configuration | 0-90 sn | 0-90 sn |
| - Gece gecikmeli açılma ayarı - Delayed Opening Configuration | 0-240 sn | 0-240 sn |
| - Statik kuvvet ayarı - Static Force Configuration | Otomatik Automatic | Otomatik Automatic |



S110



City Hospital - Eskisehir



-S110 MEKANİZMA + EC 50 PROFİL SİSTEMİ
-S110 DOOR OPERATOR + EC 50 PROFILES
SYSTEMS



City Hospital - Eskisehir



-HAREKETLİ ÇİFT KANAT VE SABİT PANELLER / -TWO OPERABLE PANELS, TWO FIXED PANELS

S110 SLIM

Otomatik Kayar Kapı
Automatic Sliding Slim Door

SZUTEST
Kararlı Kaliteyi Teminatla Sunuyoruz



Esim

**KaPe
dam**

Şık ve zarif alüminyum profilleri sayesinde, her türlü mimari projeye mükemmel uyum sağlayan S 110 Slim İnce Profilli Alüminyum Otomatik Kayar Kapı Sistemi, estetik ve güvenliği bir araya getiriyor.

Bina otomasyonu ve merkezi kontrol sistemine kolayca bağlanabilen, açılma/kapanma kuvvetleri ve hızları gibi değişken parametrelerin otomatik olarak programlanabilmesine imkan veren Çuhadaroğlu Şirketine ait yazılımı sayesinde projelerdeki tüm taleplere özel çözümler sunmaktadır.

İnsan trafiğinin yoğun olduğu projelerde de yüksek performansını ispatlamış olan S110 Slim Otomatik Kayar Kapılar, hem sağlamlık hem de 17 mm. ince profiliyle görsellik taleplerine cevap verebilmektedir. Temizlik ve bakım kolaylığı ile de kullanım ömrünü uzatır.

Thanks to its stylish and elegant aluminum profiles, the S 110 Slim Narrow Profile Aluminium Automatic Sliding Door System offers perfect compatibility with all types of architectural projects, combining aesthetics and security.

With the software provided by Çuhadaroğlu, which can easily connect to building automation and central control systems and allows for automatic programming of variable parameters such as opening/closing forces and speeds, it offers tailored solutions for all project demands.

The S110 Slim Automatic Sliding Doors, which have proven their high performance in projects with heavy human traffic, can meet both durability and visual appeal requirements with their 17 mm slim profiles. Additionally, they extend their service life with ease of cleaning and maintenance.

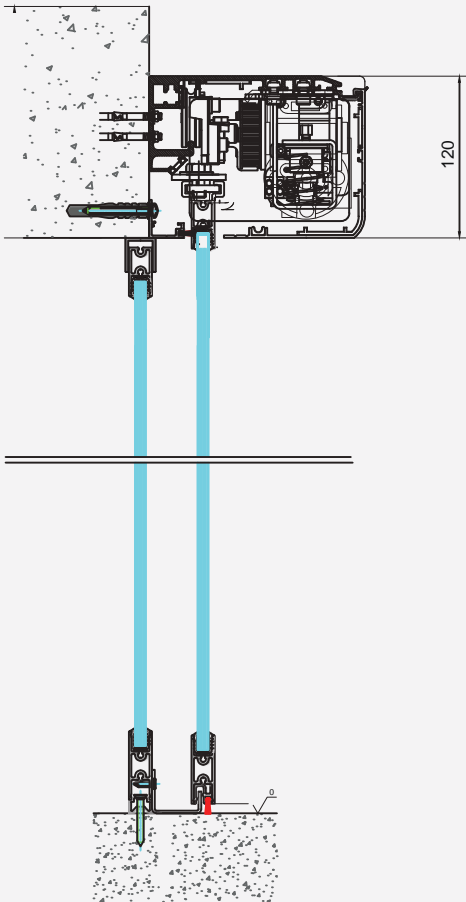


Özel Birinci Hospital - İstanbul

S110 SLIM



- S110 MEKANİZMA + S 17 PROFİL SİSTEMİ / S110 DOOR OPERATOR + S 17 PROFILE SYSTEM



S110 GLASS

Otomatik Kayar Kapı
Automatic Sliding Glass Door

SZUTEST
Karlım Kütüphane Tasarım ve İnşaat



Esim

**KaPe
dam**

S110 Glass Cam kanatlı otomatik kayar kapılar, minimalist tasarımları ve şık görünümleri ile dikkat çeker.

Yüksek kaliteli malzemeler ve gelişmiş otomasyon teknolojisi kullanılarak üretilen bu kapılar, güvenliği ön planda tutar. Otomatik açılma ve kapanma mekanizmaları, hareket algılayıcılar ve uzaktan kumanda seçenekleri ile kolaylıkla kontrol edilebilir. Ayrıca, kapıların açılma ve kapanma hızları ile kuvvetleri, kullanıcı ihtiyaçlarına göre ayarlanabilir.

Cam tutucu sıkma ve delikli manet aparatlar ile kolay montaj sunan bu kapılar, modern ofisler, alışveriş merkezleri, oteller ve konut projelerinde hem görsel çekicilik hem de işlevsel üstünlük arayanlar için ideal bir tercihtir.

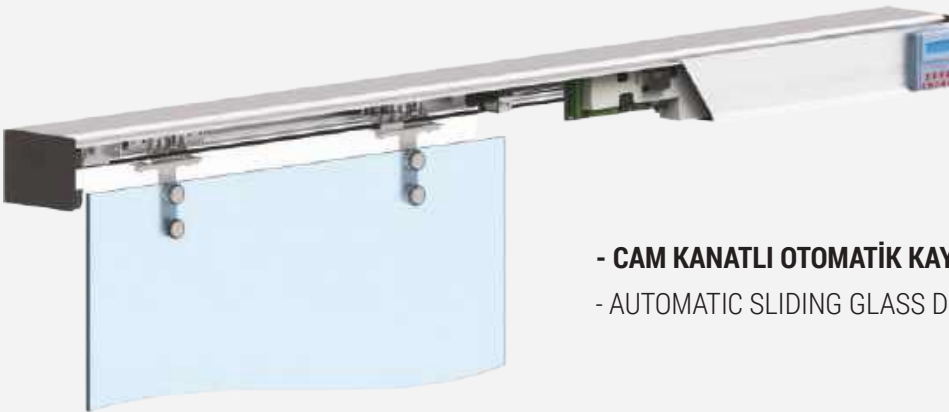
Automatic Sliding Glass Door Systems are noted for their minimalist designs and elegant appearance.

Produced using high-quality materials and advanced automation technology, these doors prioritize security. They can be easily controlled with automatic opening and closing mechanisms, motion sensors, and remote control options. Additionally, the speeds and forces of the doors can be adjusted to meet user needs.

Featuring easy installation with glass holder clamps and perforated handle fittings, these doors are an ideal choice for modern offices, shopping centers, hotels, and residential projects. They offer both visual appeal and functional superiority for those seeking a combination of aesthetic charm and operational excellence.



S110 GLASS



- CAM KANATLI OTOMATİK KAYAR KAPI SİSTEMİ CS12 AKSESUAR İLE
- AUTOMATIC SLIDING GLASS DOOR SYSTEM WITH CS12 ACCESSORY



- CAM KANATLI OTOMATİK KAYAR KAPI SİSTEMİ MANET TUTUCU AKSESUAR İLE
- AUTOMATIC SLIDING GLASS DOOR SYSTEM WITH PATCH FITTING

S110 ARC

Otomatik Kayar Kapı
Automatic Sliding Door

SZUTEST
Kararlı Akademi Kalite Garantisi



Esim

**KaPe
dam**

interax Arc Otomatik Kayar Kapılar, bina girişlerine veya çıkışlarına uygulanabilen estetik ve fonksiyonel çözümler sunan ürünlerden biridir.

interax Arc Otomatik Kayar Kapılar, ince, kalın ve profilsiz kanat sistemleri gibi çeşitli kanat sistemleriyle kavisli cephe yüzeylerine veya tüm bir daire şeklinde uygulanarak mimari taleplerinize estetik çözümler sunar. Interax Arc Otomatik Kayar Kapılar, estetiği ve yalıtımı en üst seviyede tutarken, kullanıcı dostu programlanabilir yapısıyla kapının tüm fonksiyonlarını kolayca değiştirmenize olanak tanır. Yazılımı Çuhadaroğlu Şirketi tarafından tasarlanmış olup, taleplerinize özel çözümler sunar.

interax Arc Otomatik Kayar Kapılar modülerdir ve kolay montaj imkanı sağlar. Dijital kart binanın otomasyon sistemine kolayca bağlanabilir. Açma/kapama kuvvetleri ve hızları gibi değişken parametreler otomatik olarak programlanabilir. Ayrıca mekanizma dijital program anahtarı ile kontrol edilir, kapı fonksiyonlarını değiştirerek çeşitli ayarlama imkanları sunar ve bu özellik yüksek esneklik yaratır.

Arc Automatic Sliding Doors are one of the products that provide aesthetic and functional solutions can be applied to building entrances or exits.

interax Arc Automatic Sliding Doors offer aesthetic solutions to your architectural demands by applying them both on curved façade surfaces or as a full circle with canopies and with various sash systems such as slim, thick, and non-profile sashes. While interax Arc Automatic Sliding doors keep aesthetics and insulation at the highest level, their user-friendly programmable structure allows you to change all functions of the door easily. The software is designed by Çuhadaroğlu Company, offers special solutions to your demands.

interax Arc Automatic Sliding Doors are modular and provide easy installation. The digital card can be easily connected to the building automation. On-Off and locking can be performed through the central control system of the building. It can automatically program variable parameters such as opening / closing forces and speeds. In addition, the mechanism is controlled by a digital program switch, offers numerous adjustment possibilities by changing the door functions and this feature creates high flexibility.



ANTIPANIC

Otomatik Kayar Kapı
Automatic Sliding Door

interax Antipanic Otomatik Sürgülü Kapılar, normal kullanımda standart otomatik sürgülü kapılar gibi çalışır, ancak acil durumlarda tüm kanatlar (tüm sürgülü ve sabit kanatlar) kaçış yönüne itme kuvvetiyle 90 derece açılır, böylece binanın hızlı bir şekilde boşaltılmasına izin verir ve her iki işlevi de başarıyla yerine getirebilir.

Panik açma özelliği sayesinde, Antipanic Otomatik Sürgülü Kapıların sürgülü ve sabit kanatları menteşeli bir kapı gibi çalışmakta ve kaçış yönüne açılmaktadır; gerektiğinde açılır kanatlar ayrıca açılma yönünün yanında toplanabilmektedir.

Bu özellik dahilinde, gerekli olduğunda kapı aynı şekilde geçiş açıklığına eşit bir alan sağlamakta ve büyük hacimli malzemelerin taşınmasına olanak tanımaktadır.

interax Antipanic Automatic Sliding Doors operate as standard automatic sliding doors in normal use, but in emergency situations, all sashes (all of the sliding and fixed sashes) are opened 90 degrees by pushing force to the escape direction, so that allow the building to be evacuated quickly and perform both functions successfully.

Thanks to the panic opening feature, the sliding and fixed sashes of the Antipanic Automatic Sliding Doors are working like a door with hinges and opening to the escape direction; the opening sashes can be also collected on the side of the opening direction, if needed.

Within this feature, when necessary, the door also provides a space equal to the passage opening and allows the transportation of goods with large volumes.



TELES110

Teleskopik Otomatik Kayar Kapı Telescopic Automatic Sliding Doors

interax Otomatik Sürgülü Kapı sistemleri yapılarınız için özel çözümler sunar. Geniş geçiş açıklıklarına ihtiyaç duyulduğunda özellikle dar alanlarda kullanılabilen ideal bir çözümdür.

1 yönde açılan 2 hareketli kanat veya her iki yönde açılan 4 hareketli kanattan oluşan TELES110 Otomatik Teleskopik Sürgülü Kapılar, tüm ayarlamaların dijital ekran üzerinde tek bir düğme ile yapılma imkânını sunar. Yalıtımlı, yalıtımsız, ince ve kalın profillerden oluşan çeşitli kanat sistemleri ve kullanılabilir cam kombinasyonları sayesinde mimari taleplere estetik çözümler sunar.

interax Otomatik Sürgülü Kapılar modüler yapıdadır ve kolay kurulum sağlar. Dijital kart binanın otomasyon sistemine kolayca bağlanabilir. Açma-Kapama ve kilitleme işlemleri bina merkezi kontrol sistemi aracılığıyla gerçekleştirilebilir. Ayrıca mekanizma dijital program anahtarı ile kontrol edilerek kapının fonksiyonları değiştirilerek yüksek esneklik sağlayacak şekilde birçok ayarlama imkânına sahiptir.

interax Otomatik Sürgülü kapının estetiği ve yalıtımını en üst düzeyde tutarken kullanıcı dostu programlanabilir yapısı sayesinde tüm kapının fonksiyonlarını kolayca değiştirebilirsiniz. Yazılım Çuhadaroğlu Şirketi tarafından tasarlandığı için taleplerinize özel çözümler sunmaktadır. Güçlü ve sessiz çalışan mekanizmasıyla binalarda maksimum verimlilik sağlar. Entegre bataryası sayesinde herhangi bir elektrik kesintisinde kapının kesintisiz çalışma konforunu sağlar.

interax Automatic Sliding Door systems offer special solutions for your structures. It is an ideal solution that can be used especially in narrow spaces when wide passage openings are needed.

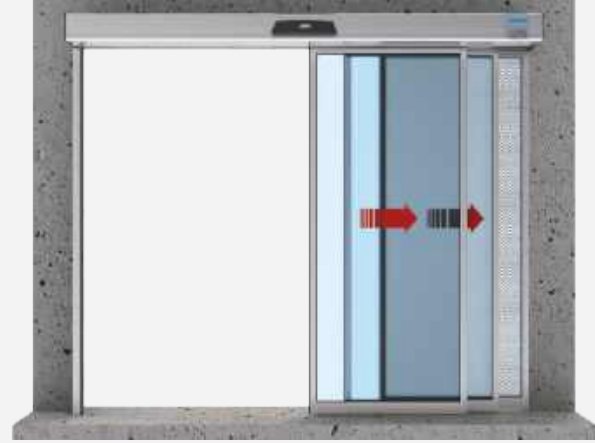
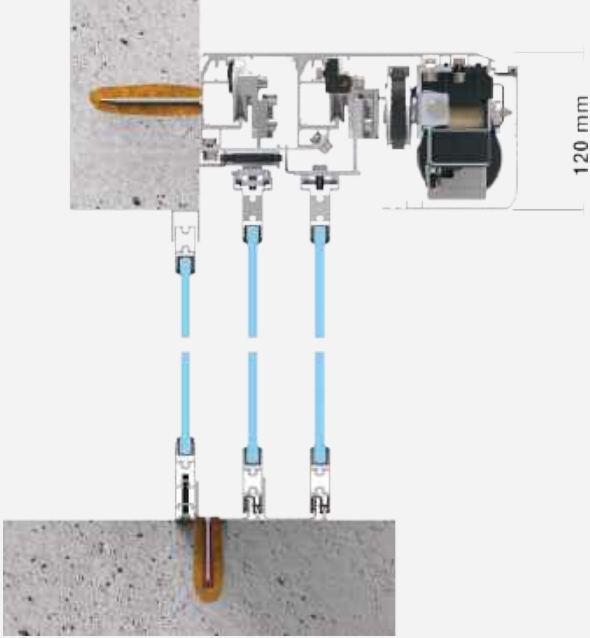
TELES110 Automatic Telescopic Sliding Doors, which are produced with 2 movable sashes opening in one direction or 4 moving sashes opening in both directions, have the opportunity to make all the settings with a single button on the digital display. It offers aesthetic solutions to architectural demands thanks to its various sash systems consisting of insulated, non-insulated, slim and thick profiles and glass combinations that can be used within.

interax Automatic Sliding Doors are modular and provide easy installation. The digital card can be easily connected to the building automation. On-Off and locking can be performed through the central control system of the building. It can automatically program variable parameters such as opening / closing forces and speeds. In addition, the mechanism is controlled by a digital program switch, offers numerous adjustment possibilities by changing the door functions and this feature creates high flexibility.

While interax Automatic Sliding doors keep aesthetics and insulation at the highest level, their user-friendly programmable structure allows you to change all functions of the door easily. The software is designed by Çuhadaroğlu Company, offers special solutions to your demands. It provides maximum efficiency in buildings with its powerful and silent working mechanism. Thanks to the integrated battery, in case of any power cut, the door provides uninterrupted working comfort.



TELES110



-TELES 110 MEKANİZMA PROFİL SİSTEMİ
-TELES 110 TECHNICAL SPECIFICATIONS

TELES 110 TEKNİK ÖZELLİKLER
TELES 110 TECHNICAL SPECIFICATIONS

TEK YÖNE HAREKETLİ ÇİFT KANAT
ONE-WAY OPERABLE TWO-PANEL

HAREKETLİ ÇİFT KANAT
TWO MOVING PANELS

MAKSİMUM KANAT AĞIRLIĞI
MAXIMUM PANEL WEIGHT









110+110 kg
110+110 kg

60+60+60+60 kg
60+60+60+60 kg



TEK YÖNE HAREKETLİ ÇİFT KANAT / ONE-WAY OPERABLE TWO - PANEL

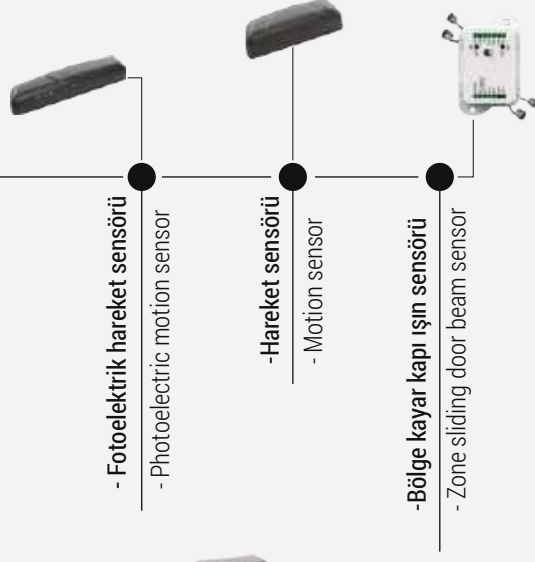
AÇIKLAMA / DESCRIPTION

| | | | |
|---|--|---|--|
| <p>S110 single</p>  <p>A) Sağa açılan sürgülü kapı A) Right opening sliding door</p> | <p>S110 single</p>  <p>B) Sola açılan sürgülü kapı B) Left opening sliding door</p> | <p>S110 double</p>  <p>C) İkili açılır kapı C) Bi-parting door</p> | <p>TeleS110</p>  <p>D) Merkezi 4 kanatlı teleskopik kapı D) Central 4-sash telescopic door</p> |
| <p>TeleS110</p>  <p>E) Sağa açılan 2 kanatlı teleskopik kapı E) Right opening 2-sash telescopic door</p> | <p>TeleS110</p>  <p>F) Sol açılır 2 kanatlı teleskopik kapı F) Sol açılır 2 kanatlı teleskopik kapı</p> | <p>S110 ARC</p>  <p>G) Curvilinear double sliding door G) Kavisli çift sürgülü kapı</p> | <p>Antipanic</p>  <p>H) Emergency exit sliding door H) Acil çıkış sürgülü kapı</p> |

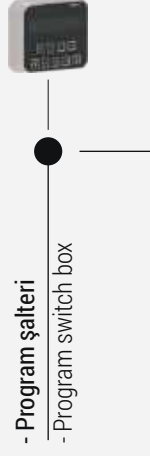
KANAT UYUMLULUĞU / SASH COMPATIBILITY

| | S 110 | S 110 Slim | S 110 Glass | S 110 Arc | TeleS 110 | AntiPanic |
|---|-------|------------|-------------|-----------|-----------|-----------|
|  | ✓ | ✓ | | ✓ | ✓ | |
|  | ✓ | | | ✓ | ✓ | ✓ |
|  | ✓ | | | | | ✓ |
|  | ✓ | | | | ✓ | |
|  | ✓ | | | ✓ | ✓ | |
|  | ✓ | | | ✓ | ✓ | |

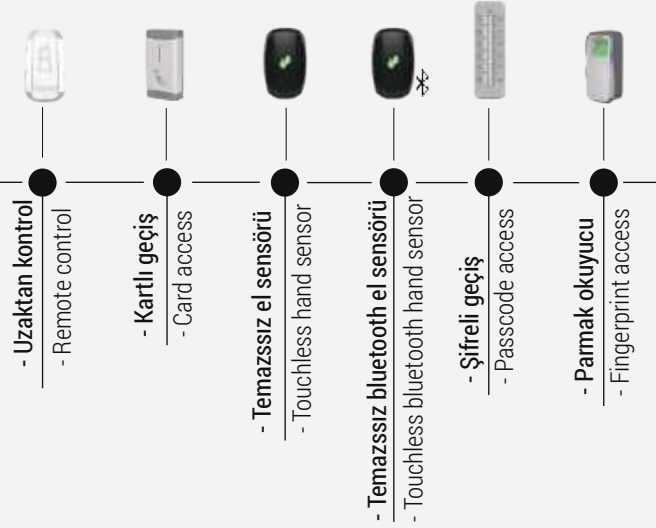
ALGILAMA/ DETECTION



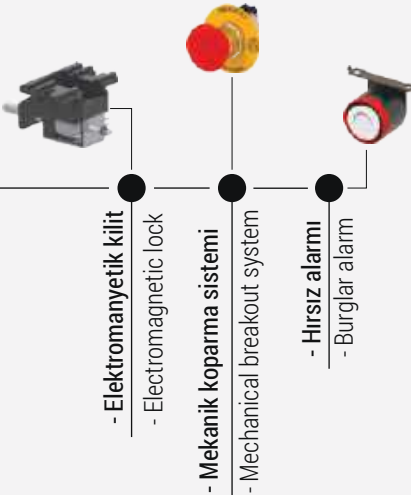
TUŞ TAKIMI / KEYPAD



AÇILMA KONTROLÜ / OPENING CONTROL



GÜVENLİK / SAFETY





OTOMATİK DÖNER KAPILAR / AUTOMATIC REVOLVING DOOR



02
02

ARCUS

Otomatik Döner Kapı Sistemi Automatic Revolving Door Systems

KaPe
dam

Otomatik Döner Kapılar, işlevselliği ve estetik açıdan bir mimari yapının prestijini ve kullanımını etkileyen önemli ürünlerden biridir. İnterax otomatik kapı ürünleri, beklentilerinizi karşılamak için çözüm odaklı olarak tasarlanmıştır. Kanopi veya cam tavan, 3 veya 4 kanatlı büyük çaplı döner kapı çözümleri gibi farklı alternatiflerle mimari taleplere yanıt verilebilir, ortada vitrin gibi gösterişli seçenekler sunulabilir.

İnterax otomatik döner kapılarda birçok özellik bulunmaktadır; dikey ve yatay sıkışma sensörleri, güç kesintileri sırasında manuel çalıştırma, panik kaçış uygulaması, normal dönüş sırasında itilerek zorlandığında bile kanatların durmadan hareket etmesi, fiziksel engelli insanların girişine imkân tanıyan yarı hızlı dönüş gibi özellikler sunulmaktadır. Yoğun insan trafiği olan projelerde tercih edilen İnterax Otomatik Döner Kapılarda operatörde kullanılan yeni teknolojik iyileştirmeler sayesinde kapının arızalanma olasılığı en aza indirilmiştir. Düzenli bakım ile uzun yıllar sorunsuz çalışabilir. Yazılım Çuhadaroğlu Şirketi tarafından tasarlanmış olup özel taleplerinize yönelik çözümler sunulabilmektedir.

Automatic Revolving Doors are one of the important products that affect the prestige and usage of an architectural structure in terms of functionality and aesthetic. interax automatic door products are designed as solution-oriented to meet your expectations. W/o canopy or glass ceiling; with 3 or 4 sashes, for large diameter revolving doors solutions could be provided to architectural demands with diverse alternatives, such as showcases in the middle of the doors.

Many features are available in interax automatic revolving doors; vertical and horizontal jamming sensors, manual operation during power cuts, panic escape application, movement of the door sashes without stopping even when the sash is forced by pushing during normal rotation, half speed rotation that enables the entrance of physically disable people, etc. In interax Automatic Revolving Doors, which are preferred in many projects with heavy human circulation, thanks to the new technological improvements used on the operator, the possibility of the door to malfunction is minimized. With regular maintenance, they can work for many years without any problems. The software is designed by Çuhadaroğlu Company, offers special solutions to your demands.

ARCUS TC - TOP CANOPY



ARCUS TG - TOP GLASS



Çuhadaroğlu Headquarters - Istanbul

ARCUS TC - TOP CANOPY



Şekerbank General Center - Istanbul

ARCUS

ARCUS TC - TOP CANOPY

TURKUVAZ MEDIA



ARCUS TG - TOP GLASS

ARCUS TC

Top Canopy Otomatik Döner Kapı Top Canopy Automatic Revolving Door

KaPe
dam

ARCUS tavan kanopili otomatik döner kapı sistemleri fonksiyonel yapısı ile binaya işlevsellik katar. Güçlü motorunu, 30 cm. kalınlıkta kanopi içinde taşımasıyla mevcut binalara sonradan eklenebilir.

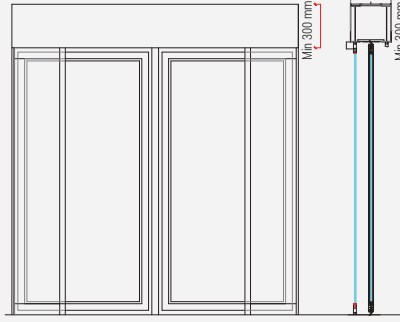
3 veya 4 kanatlı olarak vitrinli ve break-out seçenekleriyle üretilebilen bu otomatik döner kapılar, düşük bakım gerektiren yapısı ve yüksek kaliteli malzemeleri sayesinde uzun ömürlü kullanım sunar.

ARCUS Top Canopy Automatic Revolving Door Systems: Adding Functionality to Your Building

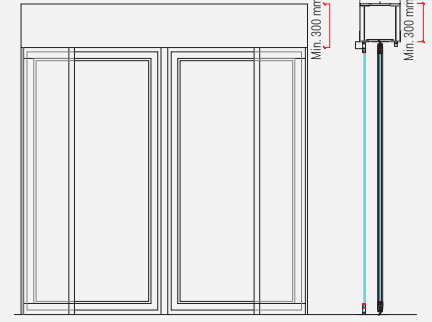
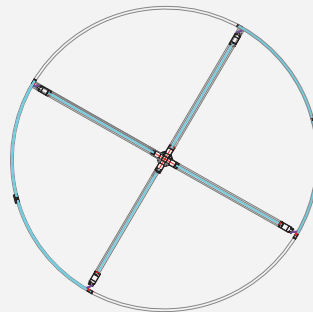
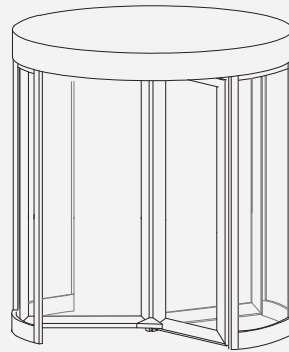
ARCUS Top Canopy Automatic Revolving Door Systems enhance the functionality of buildings with their practical design. Featuring a robust motor housed within a 30 cm thick canopy, these doors can be retrofitted to existing structures. Available in 3 or 4-sashes configurations with showcase and break-out options, these automatic revolving doors offer both style and performance. Their low maintenance requirements and high-quality materials ensure long-lasting durability.



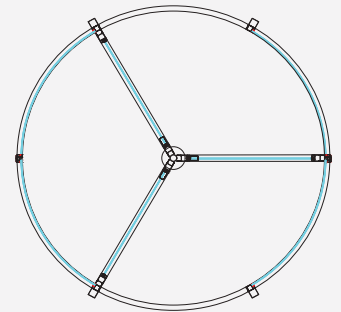
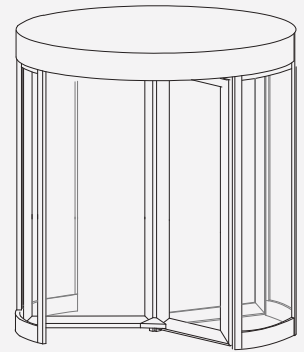
Selenium Twins Residence - Istanbul



4 KANATLI OTOMATİK DÖNER KAPI /
4 SASH AUTOMATIC REVOLVING DOOR



3 KANATLI OTOMATİK DÖNER KAPI /
3 SASH AUTOMATIC REVOLVING DOOR



ARCUS TC OTOMATİK DÖNER KAPI TEKNİK ÖZELLİKLER

ARCUS TC AUTOMATIC REVOLVING DOOR TECHNICAL SPECIFICATIONS

| | |
|---|---|
| İç Çap: Internal diameter: | 2400 mm, 2500 mm, 2600, mm, 2800 mm, 3000 mm, 3500 mm, 5000 mm 2400 mm, 2500 mm, 2600, mm, 2800 mm, 3000 mm, 3500 mm, 5000 mm |
| Dış Çap: External diameter: | 2492 mm, 2592 mm, 2692, mm, 2892 mm, 3092 mm, 3592 mm, 5092 mm 2492 mm, 2592 mm, 2692, mm, 2892 mm, 3092 mm, 3592 mm, 5092 mm |
| Geçiş Yüksekliği: Passage Height: | 2200 mm (2500 mm'ye kadar arttırabilme imkanı) 2200 mm (extendable up to 2500mm) |
| Kanopi Yüksekliği: Canopy Height: | 300 mm (800 mm'ye kadar arttırabilme imkanı) 300 mm (extendable up to 800 mm) |
| Bitmiş Yüksekliği: Total Height: | 2400 mm (Standart) 2400 mm (Standart) |
| Yanak Camları: Lateral Glass Parts: | 8,8 mm konkav, şeffaf lamine 8.8 mm concave shape, transparent laminated |
| Kanat Camları: Leaf glazing: | 6 mm temperli 6 mm tempered |
| Kanat Adedi: Sash quantity: | 3 veya 4 kanatlı 3 or 4 sash |
| Aksesuarlar: Accessories: | Program şalteri, led spot Program switch, LED spot |
| Program Seçenekleri: Programm selection: | Elektromekanik kilitleme opsiyonel, manuel kilitleme standart uygulanır. Electromechanical lock optional, manual lock is standard component. |
| Güvenlik Sistemi: Security System: | A-Standart: Topuk + kolon çarpma emniyet stoperi, acil durdurma butonu B-Optional: Breakout, Night Lock, Air Curtain, Floor Mat |
| Radar: Radar motion sensors: | 2 adet 2 pieces |
| Renk: Color | Toz boya ve eloksal renkler Powder Coating und Eloxal |

ARCUS TG

Top Glass Otomatik Döner Kapı
Top Glass Automatic Revolving Door

KaPe
dam

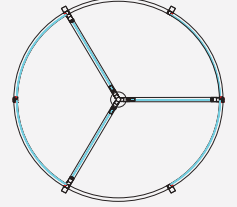
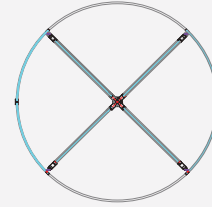
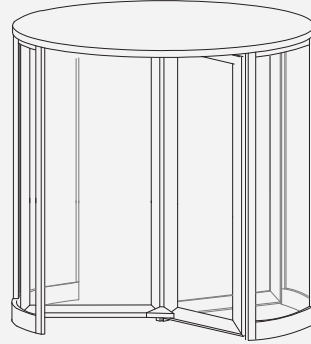
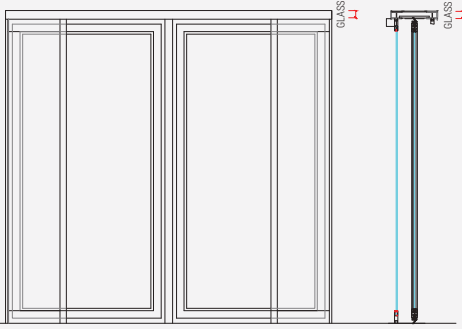
ARCUS cam tavan otomatik döner kapı sistemleri çağdaş mimari alanlara mükemmel uyum sağlayacak şekilde tasarlanarak, zarafeti ve ileri teknolojiyi bir araya getirir. Zemine gizli motoru ve Çuhadaroğlu Şirketi tarafından tasarlanmış yazılımı ile farklı taleplere karşılık verebilecek işlevsellikte olup 16 mm (8+8) temperli lamine cam tavanıyla da şık görünüm seçeneği sunmaktadır.

Yüksek kaliteli malzemelerden üretilen bu cam tavan ve döner kapı bileşenleri, yoğun kullanıma ve çevresel koşullara dayanacak şekilde tasarlanmıştır. Sağlam yapısı uzun ömürlü performans ve güvenilirlik sağlar.

ARCUS Glass Canopy Automatic Revolving Door Systems are designed to perfectly fit modern architectural spaces, combining elegance with advanced technology. Featuring a motor hidden in the floor and custom software developed by Çuhadaroğlu, these doors offer functionality to various demands while providing a stylish appearance with their 16 mm (8+8) tempered glass canopy.

Constructed from high-quality materials, this glass canopy and revolving door components are engineered to withstand heavy use and environmental conditions. Their robust construction ensures long-lasting performance and reliability.

3 VEYA 4 KANATLI OTOMATİK DÖNER KAPI / 3 OR 4 SASH AUTOMATIC REVOLVING DOOR



Zorlu Center - Istanbul

ARCUS HEAVY

Heavy Otomatik Döner Kapı
Heavy Automatic Revolving Door

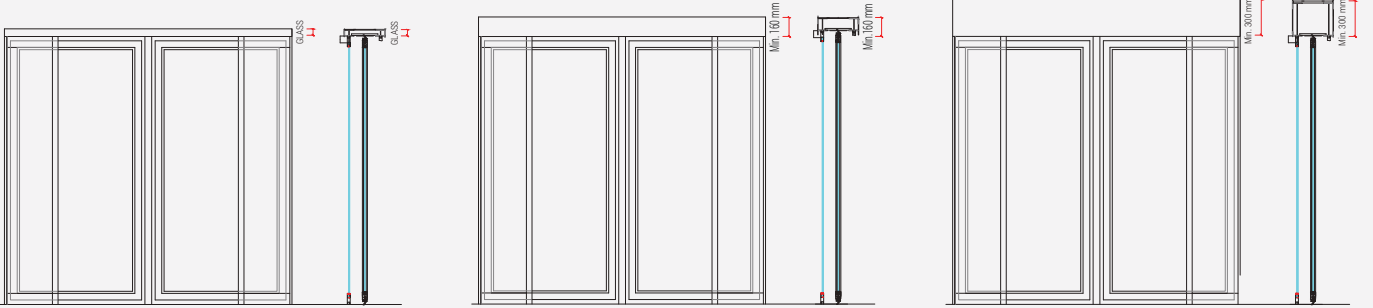
KaPe
dam

ARCUS Heavy büyük çaplı ve yüksek döner kapı sistemleri gibi çok özel ve sofistike çözümleri kapsamaktadır. En zorlu spesifikasyonlara uygun olarak geniş açıklık ve yüksek trafik alanlarına mükemmel uyum sağlayacak şekilde tasarlanan bu kapılar, 5 metre çap ve 5 metre yüksekliğe kadar çıkabilen boyutlarıyla büyük ölçekli projeler için ihtisamlı ve işlevsel girişler sunar.

Yüksek performanslı otomatik mekanizmalarla donatılmış olan ARCUS Heavy otomatik döner kapılar, Çuhadaroğlu Şirketi tarafından tasarlanmış yazılımı ile sorunsuz, güvenilir ve verimli bir işletim sunar.

ARCUS Heavy includes very specialized and sophisticated solutions such as large-diameter and high revolving door systems. Designed to perfectly fit wide openings and high-traffic areas, these doors offer impressive and functional entrances for large-scale projects with dimensions reaching up to 5 meters in diameter and 5 meters in height.

Equipped with high-performance automatic mechanisms, ARCUS Heavy automatic revolving doors provide troubleless, reliable and efficient operation with software developed by Çuhadaroğlu.



3 veya 4 kanatlı, farklı kanopi tiplerine sahip otomatik döner kapı tasarımları ve kesitleri

Arcus Heavy automatic revolving door designs and cross-sections with options for 3 or 4 sash and different canopy types



ARCUS SC

Slim Canopy Otomatik Döner Kapı Sistemi Slim Canopy Automatic Revolving Door Systems

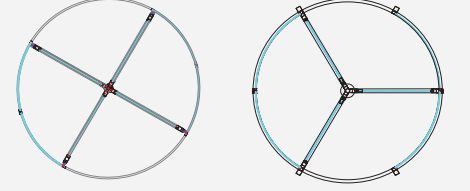
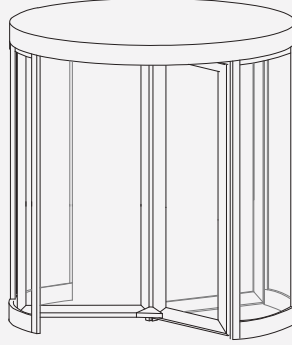
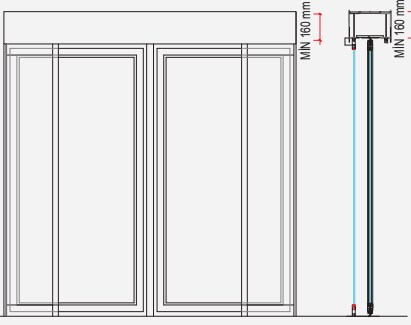
KaPe
dam

ARCUS tavan slim kanopili otomatik döner kapı sistemlerindeki ince kanopi tasarımı, kapının modern ve şık görünmesini sağlar. Fonksiyonellikten ödün vermeden motorun 16 cm. kalınlıkta kanopi içine yerleştirildiği kapıların bakım işlemleri basit ve hızlı bir şekilde yapılabilir. 3 veya 4 kanatlı olarak üretilen bu otomatik döner kapılar, özellikle alışveriş merkezleri, ofis binaları, oteller ve diğer ticari alanlarda göz alıcı bir giriş sağlar.

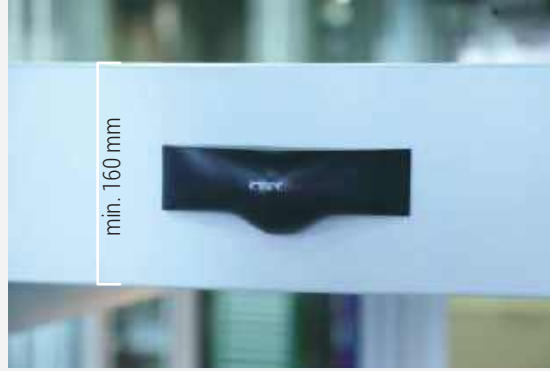
The slim canopy design of ARCUS SC Automatic Revolving Door Systems ensures a modern and stylish appearance. Without compromising functionality, the motor is housed within a 16 cm thick canopy, making maintenance procedures straightforward and quick. Available in 3 or 4-sashes configurations, these automatic revolving doors provide a striking entrance, making them particularly suitable for shopping malls, office buildings, hotels, and other commercial spaces.



ARCUS SC



3 VEYA 4 KANATLI OTOMATİK DÖNER KAPI / 3 OR 4 SASH AUTOMATIC REVOLVING DOOR



Sistem Avantajları

- Yazılımdan Üretime Yerli Ürün
- Düşük Alüminyum Tüketimi ile Estetik Görünüm,
- 160 mm Ölçüsünde Dar Kanopili Kapı
- Fotosel Sensörü
- Lamine Cam Özelliği
- Kontrollü Geçiş Kolaylığı
- Acil Durum anahtarı,
- Devre Dışı Düğmesi / Anahtarı
- Topuk Güvenlik Anahtarı, Yanak Güvenlik Anahtarı
- Sensörsüz Durdurma Özelliği,
- Kolay Montaj,
- Akıllı Aydınlatma ve Hava Perdesi Bağlantı Özelliği
- 3 veya 4 Yaprak Seçenekleri
- TSE, CE, GOST Yangın ve GOST R Belgeli

Advantages

- Domestic Product from Software to Production
- Aesthetic Appearance with Low Aluminum Consumption,
- A Door with a Narrow Canopy Measuring 160 mm
- Photocell Sensor
- Laminated Glass Feature
- Ease of Controlled Crossing
- Emergency Switch
- Disabled Button / Switch Bottom Safety Switch, Vertical Safety Switch
- Sensorless Stopping Feature
- Easy Assembly
- Smart Lighting and Air Curtain Connection Feature
- 3 or 4 Leaf Options
- TSE, CE, GOST Fire and GOST R Certified



OTOMATİK KAPI AÇKI MEKANİZMASI / AUTOMATIC SWING DOOR OPERATOR



03

KA 200

Otomatik Kapı Açık Mekanizması Automatic Swing Door Operator

interax KA 200 otomatik kapı mekanizması, her tür kapı için işlevsellik yaratmak üzere tasarlanmıştır. Normal kapıları dakikalar içinde sağlıklı bir geçiše dönüştürmek çok kolay!

Normal bir kapı, kapı kolu ile çalışan bir anahtar ve kilit mekanizmasına sahiptir. interax KA 200'un zarif ve sağlam tasarımı, içindeki mekanik kilit mekanizması sayesinde, tek veya iki kanatlı kapılar, benzersiz program anahtarları ile otomatik olarak kilitlenebilmek ve bu nedenle de bir kilit veya kapı koluna artık gerek olmayacak!

Bu yetenek, çerçevden çerçeveye veya camdan cama kapılarda kesintisiz, sürekli ve rijit tasarımlar sağlar. Kapılarda daha az aksesuar olması da montaj kolaylığı sağlayacak ve ekonomik çözümler sunacaktır.

The interax KA 200 swing door mechanism is designed to create functionality for all kinds of doors. It is very easy to transform the regular doors into health pass in minutes!

A regular door has a key and lock mechanism working with door handle. Thanks to interax KA 200's elegant and robust design with its own mechanical lock mechanism inside, the doors either with one sash or with two sashes could be locked automatically through the unique program switch and within that a lock or a handle on the door will no longer be necessary!

This ability enables uninterrupted, continuous and solid designs on the gates with frame to frame or glass to glass doors. Less accessories on the doors will also provide economical and ease of assembly solutions.



KA 200



- Standart kapınızı dakikalar içinde sađlık geçiřine dđnüştürün!
- Bir kanat veya iki kanat için hızlı montaj.
- Kapıyı açacak bir kilit yok, çünkü kilitleme mekanizması yok!
- Akıllı kurulum ve işlevsel mod ayarlar.

- Transform your regular door into health pass in minutes!
- Tek kanat ya da çift kanat için hızlı montaj.
- There is no key that can open the door, because there is no lock!
- Akıllı kurulum ve işlevsel mod ayarları.

Neden KA 200 tercih etmelisiniz?

Why to use KA 200?

Manuel kapınızı otomatik kapı ile deđiřtirmeyin. Ekonomiye karbondan arındırmak için mevcut kapınızı yeniden kullanın ve döngüsel bir kalkınma modelini benimseyin, atık ve kirliliđi en aza indirmek için lineer endüstriyel deđer zincirlerine çevirin ve geri dönüřtürün!

Buna ikiz geçiř de denir, bu anlamda KA 200 kanatlı kapılar üzerinde pürüzsüz, sürekli ve sađlam bir tasarım oluřturulmuřtur. Mimarlar her zaman daha net ve görünür alanlar yaratmak ister, bu ürün sayesinde mimarların bu tasarımları daha da güçlenecek

Don't waste your manual door to make it automatic. Reuse your existing door to decarbonising the economy and adopting a circular development model, transforming linear industrial value chains to minimise waste and pollution, upcycle it!

Which is called also twin transition, under this meaning, KA 200 swing door will help for a more sustainable environment. Another idea is to create uninterrupted, continuous and solid design on double door gates. The architects want to create always more clear and visible areas, this product will leverage those designs.

KA 200



Teknik özellikler - Technical Characteristics

| | |
|---|---------------------------------------|
| Maksimum kanat ağırlığı Maximum sash weight | 200 kg |
| Maksimum kapı genişliği Maximum door width | 1100 mm |
| Maksimum kanat açılma açısı Maximum sash opening angle | 105° |
| Kullanım Sıklığı Frequency of use | %100 |
| Koruma Sınıfı Protection class | IP20 |
| Çalışma ortamı sıcaklığı Ambient operating temperature | -25 °C +55 °C |
| Güç kaynağı Power supply | 115V / 230V-50 /60Hz |
| Maksimum güç tüketimi Maximum power consumption | 100 W |
| Sürücü ünitesi Driver Unit | 24Vdc, ekoderli 24Vdc with encoder |
| Açılma hız ayarı Opening speed adjustment | 5 - 70 cm/sn |
| Kapama hız ayarı Closing speed adjustment | 5 - 70 cm/sn |
| Kısmi açılma ayarı Partial opening adjustment | %10 - %90 |
| Gecikmeli açılma ayarı Delayed opening adjustment | 0 - 90 sn |
| Gece gecikmeli açılma ayarı Delayed opening adjustment- night | 0 - 24 sn |
| Statik kuvvet ayarı Static force adjustment | Otomatik Automatic |

KA 200

Tüm kapılar için fonksiyonel - Functional for all type of doors

1 **Bir veya iki kapı kanadı için hızlı montaj, camdan yapılmış kapılarda bile**
Fast installation for one or two sashes of doors, even glass made

2 **Kayar veya dirsek kollu versiyonlar**
Sliding or lever arm versions

3 **Radar için otomatik test modu**
Automatic test mode for radar

4 **Daha fazla güvenlik için isteğe bağlı hareket dedektörü**
Optional motion detector for more safety

5 **Program şalteri ile manuel veya otomatik mod**
Manual or automatic mode with program switch

6 **Hijyenik çözümler için opsiyonel el sensör**
Optional hand sensor for hygienic solutions

7 **Uzaktan kumanda sayesinde sistemi manuel kontrol etme imkan**
Remote control to manage the system manually

8 **Çok kademeli dişler sayesinde düşük gürültülü motor**
Thanks to multi-stage gearing low noise motor

9 **Yangın veya duman geçirmez kapılarda kullanılabilir**
Possible to use on fire or smoke proof doors

10 **Eloksallı renkler mümkündür**
Anodised colors possible





MANUEL KAPILAR / MANUAL DOORS



04

- KTS
- MANUEL DÖNER KAPI / MANUAL REVOLVING DOOR
- MANUEL SÜRME KAPI / MANUAL SLIDING DOOR

KaPe
dam

KTS sistemi, bankalar, mağazalar, restoranlar, kafeler, oteller, ofis alanları ve toplantı odaları gibi yerlerde modüler alanlar ve konfor sunar; istendiğinde mekanın tamamen açılması veya kapanması mümkündür.

KTS sistemi ile mekanlar dört mevsime uyumlu hale gelebilir. KTS sisteminde yerden herhangi bir "kılavuz" veya eşik olmaması avantaj sağlamaktadır. Kullanılan tüm malzemelerde kaliteye öncelik verilmesi, bu sistemin kolay kullanımını ve uzun ömürlü olmasını sağlamaktadır.

KTS, alanları birbirinden ayırarak üstün güvenlik, görsel koruma, separator panellerin hareketi sırasında sessiz çalışma ve rahat kullanım sağlayarak üst düzey bir koruma sunar.

KTS system provides modular areas and comfort in places such as banks, shops, restaurants, cafes, hotels, office spaces, meeting rooms, thanks to the fact that the place can be opened or closed completely when desired.

With the KTS system, spaces can become compatible with all four seasons. KTS system has an advantage that there is no "guide" or any threshold on the ground in the KTS system. Prioritizing quality in all materials used ensures that this system is easy to use and very long-lasting.

While KTS separates the spaces from each other, providing superior security, visual protection, silent operation during the movement of the separator panels and comfortable usage.



KTS KATLANIR- TOPLANIR CAM SİSTEMLERİ TEKNİK ÖZELLİKLERİ

KTS MOVABLE & FOLDABLE GLASS PARTITION SYSTEMS TECHNICAL SPECIFICATIONS

| PANEL TİPİ PANE TYPE | PANEL YÜKSEKLİĞİ PANEL HEIGHT | PANEL GENİŞLİĞİ PANEL WIDTH | PANEL AĞIRLIĞI PANEL WEIGHT |
|---|----------------------------------|--------------------------------|--------------------------------|
| STANDART KAYAR PANEL STANDART SLIDING PANE | 3000 mm 3000 mm | 1000 mm 1000 mm | 120 kg 120 kg |
| SON PANEL SIDE PANE | 3000 mm 3000 mm | 1000 mm 1000 mm | 120 kg 120 kg |
| TEK VE ÇİFT KANAT AÇILIR PANEL SINGLE OR BI- OPENING PANE | 3000 mm 3000 mm | 1000 mm 1000 mm | 120 kg 120 kg |

**Sistem Avantajları**

- Sistem içerisindeki kayar paneller, tek veya çift "kanat açılır" olarak kullanılabilir.
- Kampüstü kanat-ray bağlantısı sabitlenerek hidrolik kapı kapatıcısının devreye sokulması ile kapı servis kapısı olarak kullanılabilir.
- Sürme ve açılır kanattaki panel-ray bağlantı kilidi, çevirme kol ile rahatça açılıp kapatılabilir.
- Özel ray kesiti ve makara sistemi sayesinde paneller sessiz yumuşak ve sağlam hareket edebilir.

Advantages

- Sliding panes can be used as single or double opening sashes.
- By fixing the door's sash-rail connection and locking the hydraulic door closer, the door can be used as a service door.
- Pane-rail connection lock on sliding and opening sashes can be easily opened and closed via the swing arm.
- A special rail section and pulley system smoothen pane moves.

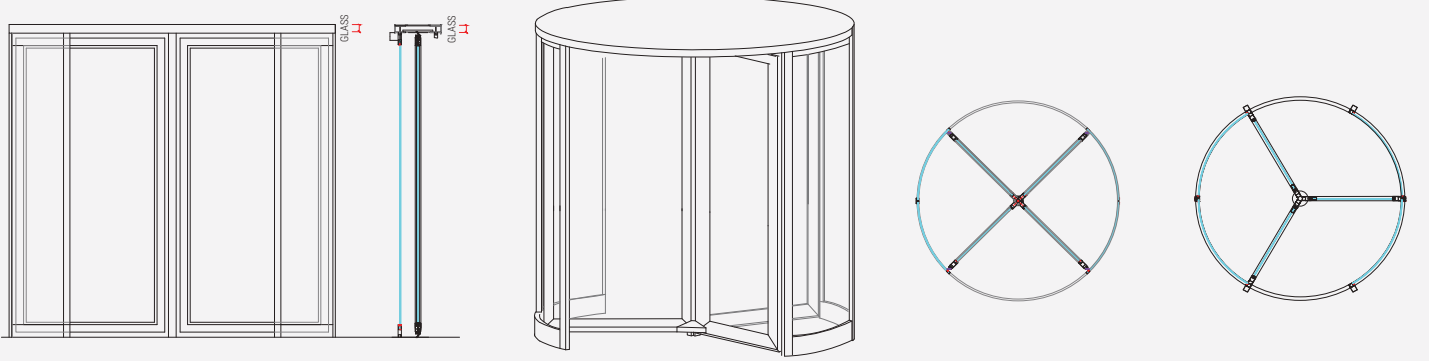
ARCUS M

Manuel Döner Kapı
Manual Revolving Door

KaPe
dam

Arcus M Manuel Döner Kapılar, yaya dolaşımının yoğun olduğu ve binada soğuk veya sıcak havanın korunmasının talep edildiği yerlerde tercih edilen estetik bir giriş kapısı çözümdür. Interax manuel döner kapı ürünleri, beklentilerinizi karşılamak için çözüm odaklı olarak tasarlanmıştır. Kapı minimum 10 cm kalınlığında bir kubbe ile ve 4 metreye kadar çapla üretilebilir; 3 ya da 4 kanat seçeneği sunar. Kanatlarda fırça contası ile termal yalıtım sağlar.

Arcus M Manual Revolving Doors are an aesthetic entrance door solution preferred in buildings where pedestrian circulation is high and where a protection for cold or hot air in the building is demanded. interax manual revolving door products are designed as solution-oriented to meet your expectations. The door can be produced with a minimum 10 cm thick canopy and with a maximum diameter of 4 meters up to 3 or 4 sash options. It provides thermal insulation with the brush gasket on sashes.



3 VEYA 4 KANATLI OTOMATİK DÖNER KAPI / 3 OR 4 SASH AUTOMATIC REVOLVING DOOR



Business Istanbul - Istanbul

SM 90

Manuel Sürme Kapı Manual Sliding Door

Yenilikçi tasarıma ve fonksiyonel yapıya sahip SM 90 manuel sürme kapı sistemlerimiz, şık görünümüyle mekanlarınıza zarif bir dokunuş katmayı hedeflemektedir.

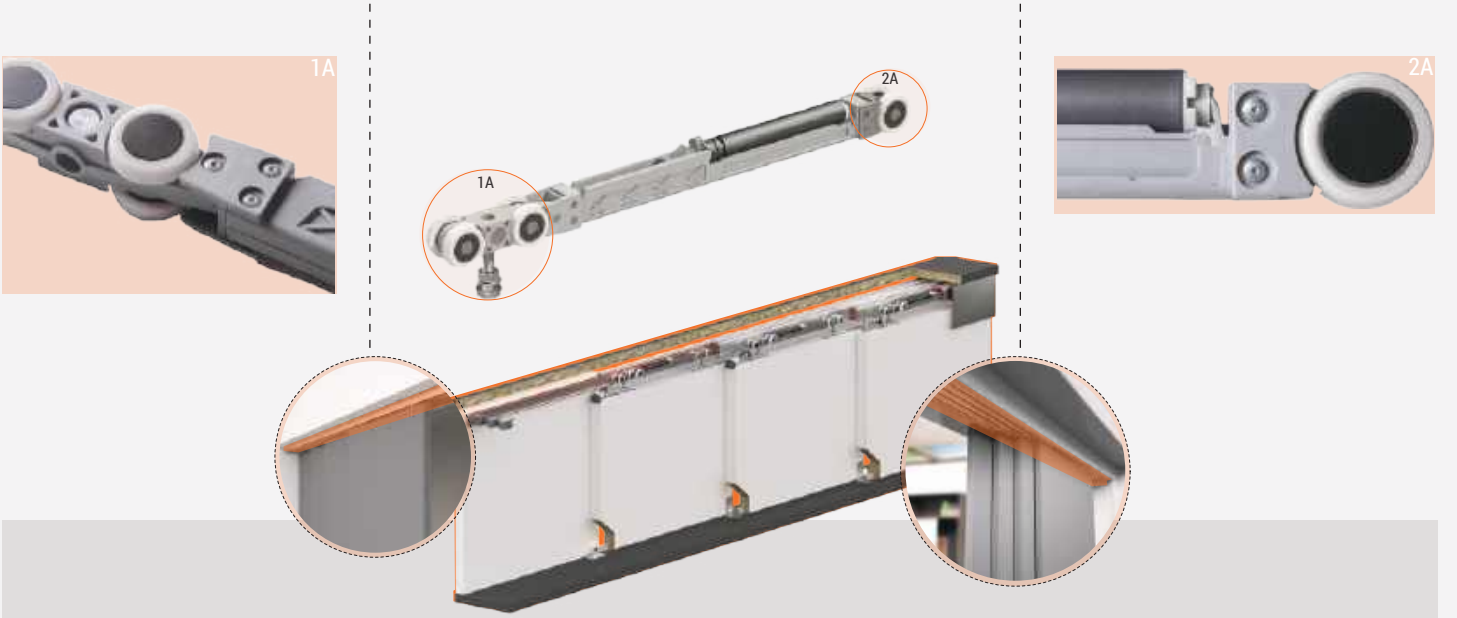
Az yer kaplayarak alanınızı en verimli şekilde kullanmanıza olanak tanırken, pürüzsüz hareketi ve çift yöne yavaşlatıcısı sayesinde kullanım kolaylığı sağlar. Kanat başına (80 kg) taşıma kapasitesiyle, dayanıklı üstten askı mekanizmasıyla, uzun ömürlü ve güvenilir bir performans sunar. İster evde ister ticari alanlarda, esnek montaj seçenekleri ve tek/çift kanat, teleskopik gibi farklı çeşit tasarımlarıyla her alana uyum sağlar.

Estetik ve işlevselliği bir araya getiren bu kapı sistemleri mekanlarınızı modernize ederken, ihtiyaçlarınıza tam olarak cevap veren bir deneyim sunar.

Our SM 90 manual sliding door systems, featuring an innovative design and functional structure, aim to add an elegant touch to your spaces with their stylish appearance.

These systems allow you to utilize your area efficiently by taking up minimal space while providing ease of use with their smooth operation and two way soft closing. With a load capacity of 80 kg per sash and a durable overhead suspension mechanism, it provides long-lasting and reliable performance. Whether in residential or commercial spaces, they adapt to any environment with flexible installation options and various designs such as single/double sashes and telescopic configurations.

These door systems combine aesthetics and functionality, modernizing your spaces while delivering an experience that perfectly meets your needs.

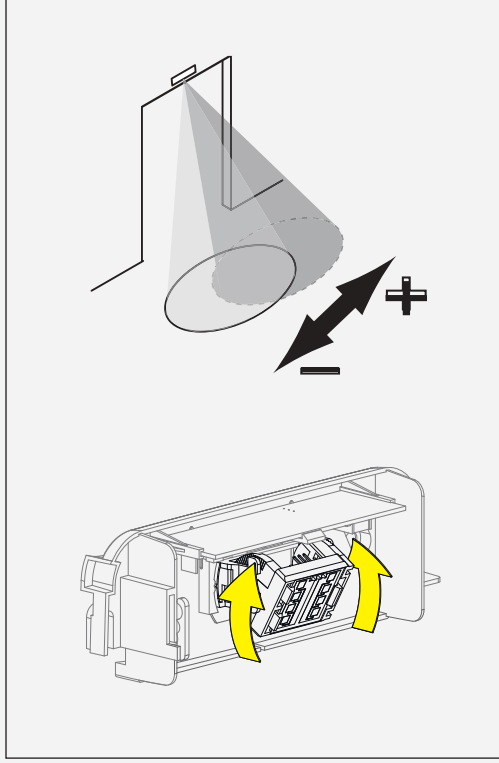
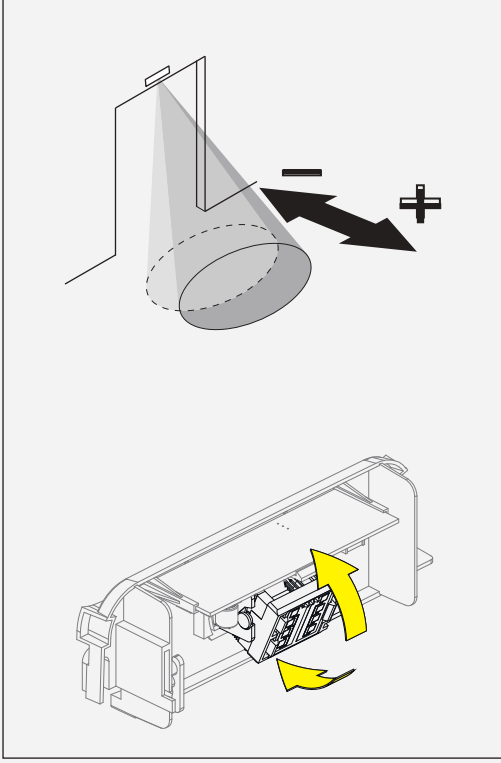


AKSESUARLAR / ACCESSORIES



Aksesuarlar

i-catch RADAR

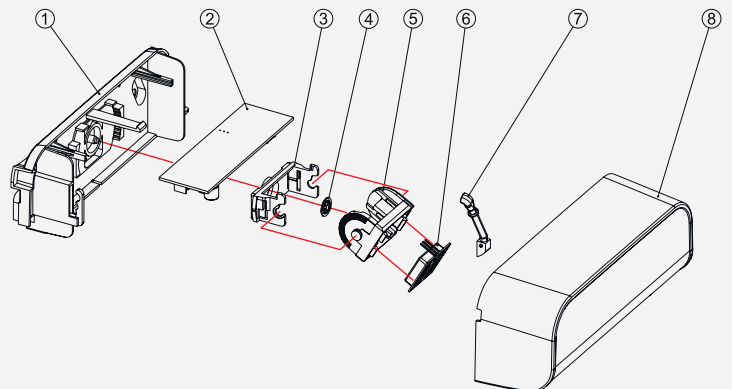


TEKNİK ÖZELLİKLER / TECHNICAL SPECIFICATIONS

| | |
|---|------------------------------|
| Çalışma gerilimi / Operating voltage | 12/24V DC |
| Çalışma akımı / Operating current | 50mA 24V DC |
| Çalışma frekansı / Operating frequency | 38 kHz |
| Güç (Maks.) / Power (Max) | 1.2W |
| Kontakt tipi / Contact type | NO / NC |
| Maks. kontak gücü / Max contact power | 60V DC 100mA / 42V AC 100mA |
| İşletim sıcaklığı / Operating temperature | -20 ila 60 °C / -20 to 60 °C |
| Min. kontak çekme süresi / Min. Contact Pull-in Tim | 400ms |
| Ölçüler (UxGxD) / Dimensions (LxWxD) | 87 x 68 x 22 mm |

Radar montaj parçaları / Radar assembly parts

1. Alt kapak / Bottom plate
2. Elektronik kart / Electronic card
3. Sensör sağa ve sola ayar plastiği / Sensor right and left adjustment plastic
4. Segman / Snap ring
5. Sensör aşağı ve yukarı ayar plastiği / Sensor up and down adjustment plastic
6. Hareket algılama sensörü / Motion detection sensor
7. Işık taşıyıcı / Light carrier
8. Üst kapak / Cover cap



i-catch EL SENSÖRÜ / HAND SENSOR

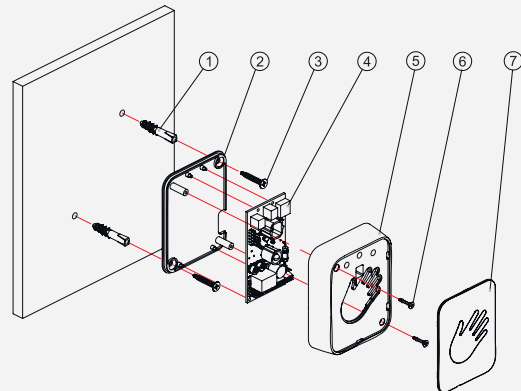


TEKNİK ÖZELLİKLER / TECHNICAL SPECIFICATIONS

| | |
|--|--|
| Teknoloji / Technology | Radar 24.125 GHz |
| Montaj yüksekliği / Installation height | 1.8 - 4 m |
| İşletme gerilimi / Operating voltage | 12-36 VDC / 12-28 VAC |
| İşletme gerilimi / Operating current | 24 VDC'de maks. 32 mA / 24 VDC at max. 32 mA |
| Güç kapasitesi / Power capacity | maks. 1.3 W / max. 1.3 W |
| Radar çıkışı / Radar output | maks. temas gerilimi / max. contact voltage: 48 VAC / VDC maks. anahtarlama akımı / max. switching current: 120 mA maks. anahtarlama gücü / max. switching power: 550 mW |
| Koruma türü / Protection type | IP 54 uyarınca görevlere uygundur / suitable for tasks according to IP 54 |
| İşletim sıcaklığı / Operating temperature | -20 ila 60 °C / -20 to 60 °C |
| Ölçüler / Dimensions | 172 x 60 x 48 mm (UxGxD) / 172 x 60 x 48 mm (LxWxH) |
| Ağırlık / Weight | 120 g |
| Kablo uzunluğu / Cable length | 3 m |

El sensörü montaj parçaları Hand sensor assembly parts

1. Dübel / Anchor
2. Alt kapak / Bottom plate
3. Alt kapak vida / Bottom plate screw
4. Kart / Card
5. Gövde / Body
6. Gövde vidası / Body screw
7. Üst kapak / Top plate



NOT

A series of horizontal dotted lines for writing.

ÇUHADAROĞLU

Yakuplu Mah. Hürriyet Bulvarı No: 153
34524 Beylikdüzü / İstanbul / Türkiye Tel: 0212
867 05 00 Faks: 0212 867 05 50
www.cuhadaroglu.com