



Hakkımızda

Uzun yıllar talaşlı imalat ve makine sektöründe hizmet verip birçok firmaya çözüm ortağı olduk. Yılların getirmiş olduğu bilgi birikimi ve uzman kadromuz ile üretimimizi Fröhlich markası altında birleştirdik. Eksantrik pres, transfer pres ve pres hatları üretimi yaparak otomotiv, beyaz eşya ve inşaat gibi sektörlerde faaliyet gösteren firmalara önemli hizmetler ve çözümler sunmaya devam ediyoruz.

Müşteri memnuniyeti, ürün ve servis kalitesi ile ar-ge yatırımlarına büyük önem veren firmamız C tipi ve H tipi presler dışında, müşterilerinin üretim kapasitesini ve kalitesini artırmak için ihtiyaca yönelik özel presler de tasarlamakta ve üretmektedir.



Üretim



CNC Yatay Torna



CNC Borverk



Platin Borverk



Manuel Torna



CNC İşleme Merkezi



CNC Freze



Kaynak Bölümü



Manuel Borverk



CNC İşleme Merkezi



CNC Dik Torna



Manuel Torna



Manuel Borverk



FRC**C Tipi Eksantrik Pres****Standart Özellikler**

- Isıl İşlemlili Çelik Gövde
- Taşlanmış Krank
- İndiksiyon ve Taşlanmış Dişli Sistemi
- Kapalı Yağ Haznesinde Dişli Sistemi
- Sabit Kurs Sistemi
- Otomatik Koç Ayar Sistemi
- Koç Pnömatik Denge Silindirleri (4 Adet)
- Pnömatik Kavrama Fren Sistemi
- Fotosel Koruma Sistemi
- Hidrolik Sigorta
- Motor İleri Geri Kontrol Sistemi
- Çift Bobinli Pres Emniyet Valfi
- Merkezi Otomatik Sıvı Yağlama Sistemi

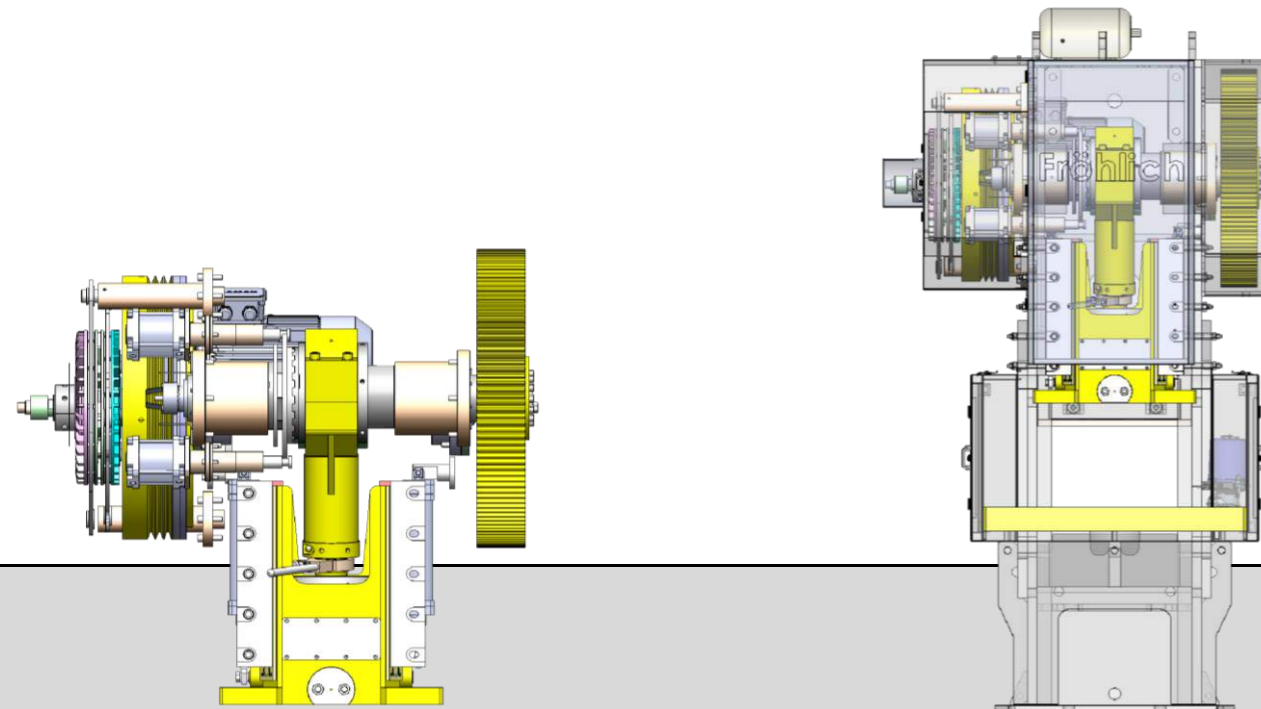
Opsiyonel Özellikler

- Hız Kontrol Ünitesi
- İlave Alt Tabla
- Alt Çıkartıcı Yastık Sistemi
- Üst Çıkartıcı Sistemi
- Anti Vibrasyon Takoza



FRC

Teknik Özellikler	Birim	FRC400	FRC600	FRC800	FRC1000	FRC1250	FRC1600	FRC2000	FRC2500
Model									
Nominal Kuvvet	ton	40	60	80	100	125	160	200	250
Kurs Ayar Aralığı (Yarı Oto.)	mm	5 - 70	20 - 100	20 - 100	20 - 120	20 - 120	20 - 130	20 - 140	20 - 160
Koç Reglaj Ayar Aralığı	mm	70	80	80	100	100	100	110	120
Max. Koç Tabla Aralığı	mm	345	410	430	480	480	510	560	610
Max. Kapalı Kalıp Aralığı	mm	275	310	330	360	360	380	420	450
Kurs Vuruş Sayısı	rpm	130	60	60	60	60	60	60	60
Koç Yataklama Yüzeyi	adet	6	6	6	6	6	6	6	6
Koç Denge Pistonu	adet	2	2	2	2	2	2	2	2
Koç Tabla Ölçüleri	mm	460x310	580x350	580x350	630x450	630x450	680x430	950x600	1050x600
Alt Tabla Ölçüleri	mm	700x450	850x570	850x570	1000x620	1000x620	1100x700	1200x800	1300x900
Yağlama Sistemi Oto.	-	gres yağ	gres yağ	gres yağ	gres yağ	gres yağ	gres yağ	gres yağ	gres yağ
Ana Motor	kw	3	5,5	7,5	7,5	11	11	15	18,5
Takribi Ağırlık	kg	2.750	5.000	5.300	7.000	7.500	12.500	14.500	18.000

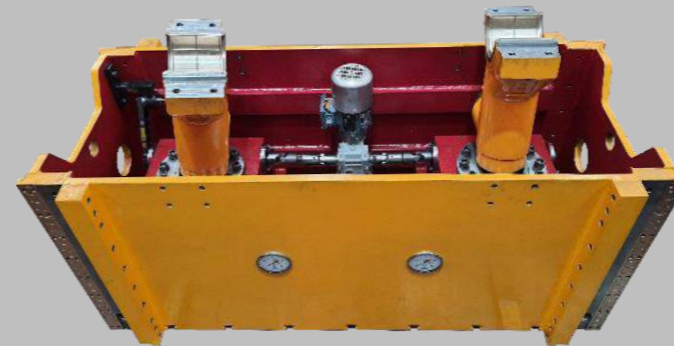


FRH**H Tipi Çift Kollu Pres****Standart Özellikler**

- Isıl İşlemlili Çelik Gövde
- Taşlanmış Krank
- İndiksiyon ve Taşlanmış Dişli Sistemi
- Kapalı Yağ Haznesinde Dişli Sistemi
- Sabit Kurs Sistemi
- Otomatik Koç Ayar Sistemi
- Koç Pnömatik Denge Silindirleri (4 Adet)
- Pnömatik Kavrama Fren Sistemi
- Fotosel Koruma Sistemi
- Hidrolik Sigorta
- Motor İleri Geri Kontrol Sistemi
- Çift Bobinli Pres Emniyet Valfi
- Merkezi Otomatik Sıvı Yağlama Sistemi

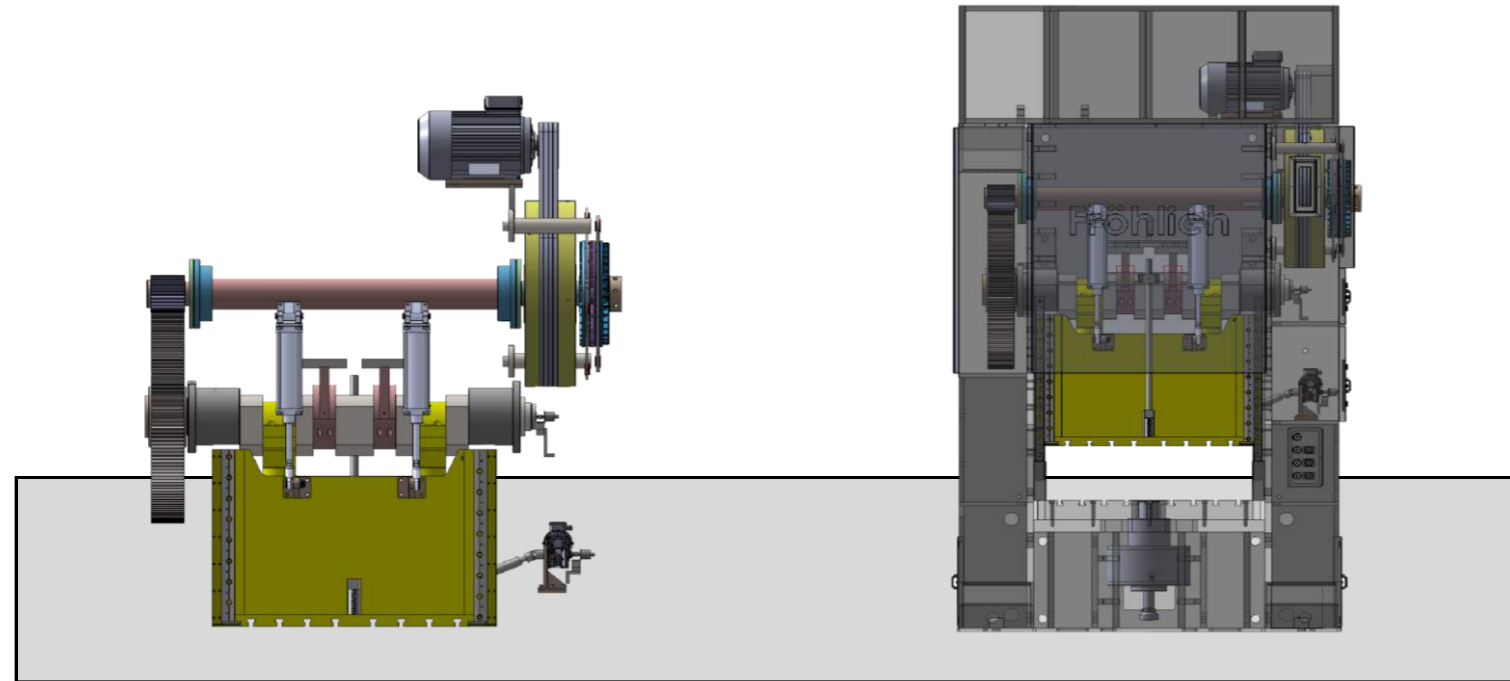
Standart Özellikler

- Hız Kontrol Ünitesi
- İlave Alt Tabla
- Alt Çıkartıcı Yastık Sistemi
- Üst Çıkartıcı Sistemi
- Anti Vibrasyon Takozu

**Sekiz YüzeYden Yataklı
Koç Sistemi**

FRH

Teknik Özellikler	Birm	FRH1000	FRH1500	FRH2000	FRH2500	FRH3000	FRH4000
Model							
Nominal Kuvvet	ton	100	150	200	250	300	400
Sabit Kurs Ölçüsü	mm	110	120	150	180	200	240
Koç Reglaj Ayar Aralığı	mm	90	90	110	110	120	120
Max. Koç Tabla Aralığı	mm	460	480	600	660	700	840
Max. Kapalı Kalıp Aralığı	mm	350	360	450	480	500	600
Kurs Vuruş Sayısı	rpm	60	60	60	60	60	60
Koç Yataklama Yüzeği	adet	8	8	8	8	8	8
Krank Sayısı	adet	1	1	1	1	1	1
Biyel Kol Sayısı	adet	2	2	2	2	2	2
Koç Denge Pistonu	adet	4	4	4	4	4	4
Yan Pencere Ölçüsü	mm	400	520	520	570	620	820
Koç Tabla Ölçüleri	mm	1000 x 500	1200 x 700	1250 x 750	1300 x 800	1500 x 900	2000 x 1100
Alt Tabla Ölçüleri	mm	1000 x 600	1200 x 800	1250 x 800	1300 x 900	1500 x 1000	2000 x 1200
Yağlama Sistemi Oto.	-	Sıvı	Sıvı	Sıvı	Sıvı	Sıvı	Sıvı
Ana Motor	kw	11	15	18,5	22	30	37
Takribi Ağırlık	kg	11.000	15.000	18.000	21.000	25.000	30.000



FRHT**Standart Özellikler**

- Isıl İşlemlili Çelik Gövde
- Taşlanmış Krank
- İndüksiyon ve Taşlanmış Dişli Sistemi
- Kapalı Yağ Haznesinde Dişli Sistemi
- Sabit Kurs Sistemi
- Otomatik Koç Ayar Sistemi
- Koç Pnömatik Denge Silindirleri (4 Adet)
- Pnömatik Kavrama Fren Sistemi
- Fotosel Koruma Sistemi
- Hidrolik Sigorta
- Motor İleri Geri Kontrol Sistemi
- Çift Bobinli Pres Emniyet Valfi
- Merkezi Otomatik Sıvı Yağlama Sistemi

Standart Özellikler

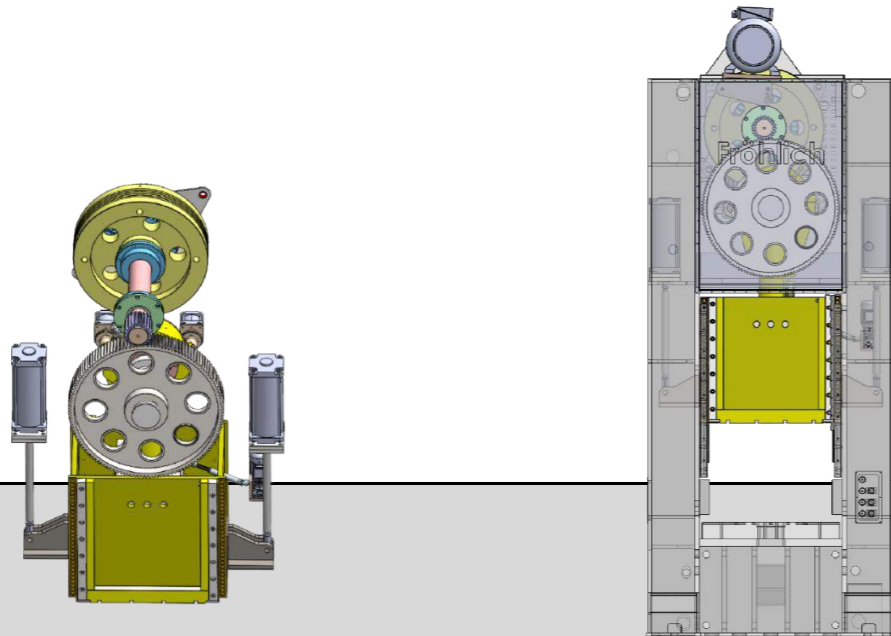
- Hız Kontrol Ünitesi
- İlave Alt Tabla
- Alt Çıkartıcı Yastık Sistemi
- Üst Çıkartıcı Sistemi
- Anti Vibrasyon Takoza

Sekiz Yüzeyden Yataklı
Koç Sistemi

**H Tipi Tek Kollu Pres**

FRHT

Teknik Özellikler	Birm	FRHT1000	FRHT1500	FRHT2000	FRHT2500	FRHT3000	FRHT4000	FRHT5000
Model								
Nominal Kuvvet	ton	100	150	200	250	300	400	500
Sabit Kurs Ölçüsü	mm	110	120	140	150	200	200	250
Koç Reglaj Ayar Aralığı	mm	90	100	110	120	120	130	150
Max. Koç Tabla Aralığı	mm	480	520	560	650	700	700	850
Max. Kapalı Kalıp Aralığı	mm	370	400	420	500	500	500	600
Kurs Vuruş Sayısı	rpm	120	60	60	60	60	60	60
Koç Yataklama Yüzeği	adet	8	8	8	8	8	8	8
Krank Sayısı	adet	1	1	1	1	1	1	1
Biyel Kol Sayısı	adet	1	1	1	1	1	1	1
Koç Denge Pistonu	adet	4	2	2	2	2	2	2
Yan Pencere Ölçüsü	mm	380	420	520	600	720	750	
Koç Tabla Ölçüleri	mm	845 x 550	1000 x 700	1100 x 800	1200 x 900	1300 x 1000	1300 x 1100	1500 x 1200
Alt Tabla Ölçüleri	mm	850 x 750	1000 x 800	1100 x 900	1200 x 1000	1300 x 1100	1300 x 1200	1500 x 1300
Yağlama Sistemi Oto.	-	Sıvı	Sıvı	Sıvı	Sıvı	Sıvı	Sıvı	Sıvı
Ana Motor	kw	11	15	18,5	22	30	37	45
Takribi Ağırlık	kg	8.000	12.500	14.000	18.000	23.500	32.500	40.000



FRHC**H Tipi Cift Kranklı Pres****Standart Özellikler**

- Isıl İşlemlili Çelik Gövde
- Taşlanmış Krank
- İndüksiyon ve Taşlanmış Dişli Sistemi
- Kapalı Yağ Haznesinde Dişli Sistemi
- Sabit Kurs Sistemi
- Otomatik Koç Ayar Sistemi
- Koç Pnömatik Denge Silindirleri (4 Adet)
- Pnömatik Kavrama Fren Sistemi
- Fotosel Koruma Sistemi
- Hidrolik Sigorta
- Motor İleri Geri Kontrol Sistemi
- Çift Bobinli Pres Emniyet Valfi
- Merkezi Otomatik Sıvı Yağlama Sistemi



Sekiz Yüzeyden Yataklı
Koç Sistemi

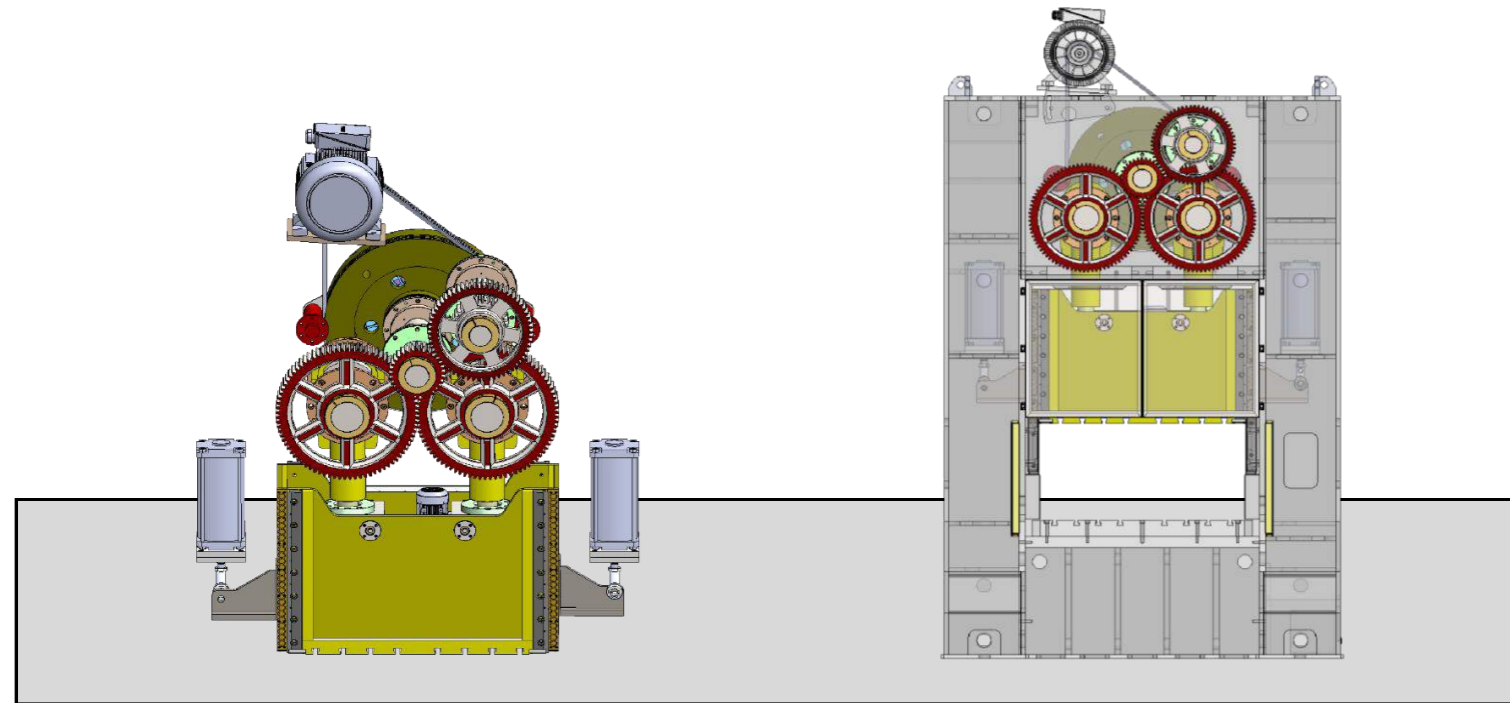
Standart Özellikler

- Hız Kontrol Ünitesi
- İlave Alt Tabla
- Alt Çıkartıcı Yastık Sistemi
- Üst Çıkartıcı Sistemi
- Anti Vibrasyon Takoza



FRHC

Teknik Özellikler	Birm	FRHC2000	FRHC3000	FRHC4000	FRHC5000	FRHC6300
Model						
Nominal Kuvvet	ton	200	300	400	500	630
Sabit Kurs Ölçüsü	mm	200	200	250	300	350
Koç Reglaj Ayar Aralığı	mm	150	180	200	200	220
Max. Koç Tabla Aralığı	mm	700	750	850	1000	1100
Max. Kapalı Kalıp Aralığı	mm	500	550	600	700	750
Kurs Vuruş Sayısı	rpm	60	60	50	50	40
Koç Yataklama Yüzeği	adet	8	8	8	8	8
Krank Sayısı	adet	2	2	2	2	2
Biyel Kol Sayısı	adet	2	2	2	2	2
Koç Denge Pistonu	adet	2	2	2	4	4
Yan Pencere Ölçüsü	mm	620	720	820	900	900
Koç Tabla Ölçüleri	mm	2000 x 900	2200 x 1000	2500 x 1100	3000 x 1300	3000 x 1400
Alt Tabla Ölçüleri	mm	2000 x 1000	2200 x 1100	2500 x 1200	3000 x 1500	3000 x 1500
Yağlama Sistemi Oto.	-	Sıvı	Sıvı	Sıvı	Sıvı	Sıvı
Ana Motor	kw	30	37	45	55	75
Takribi Ağırlık	kg	37.500	50.000	60.000	80.000	95.000



FRHD**H Tipi Sıcak Dövme Presi**

4/20

Standart Özellikler

- Isıl İşlemlili Çelik Gövde
- Taşlanmış Krank
- İndüksiyon ve Taşlanmış Dişli Sistemi
- Kapalı Yağ Haznesinde Dişli Sistemi
- Sabit Kurs Sistemi
- Otomatik Koç Ayar Sistemi
- Koç Pnömatik Denge Silindirleri (4 Adet)
- Pnömatik Kavrama Fren Sistemi
- Fotosel Koruma Sistemi
- Hidrolik Sigorta
- Motor İleri Geri Kontrol Sistemi
- Çift Bobinli Pres Emniyet Valfi
- Merkezi Otomatik Sıvı Yağlama Sistemi

**Sekiz YüzeYden Yataklı
Koç Sistemi****Standart Özellikler**

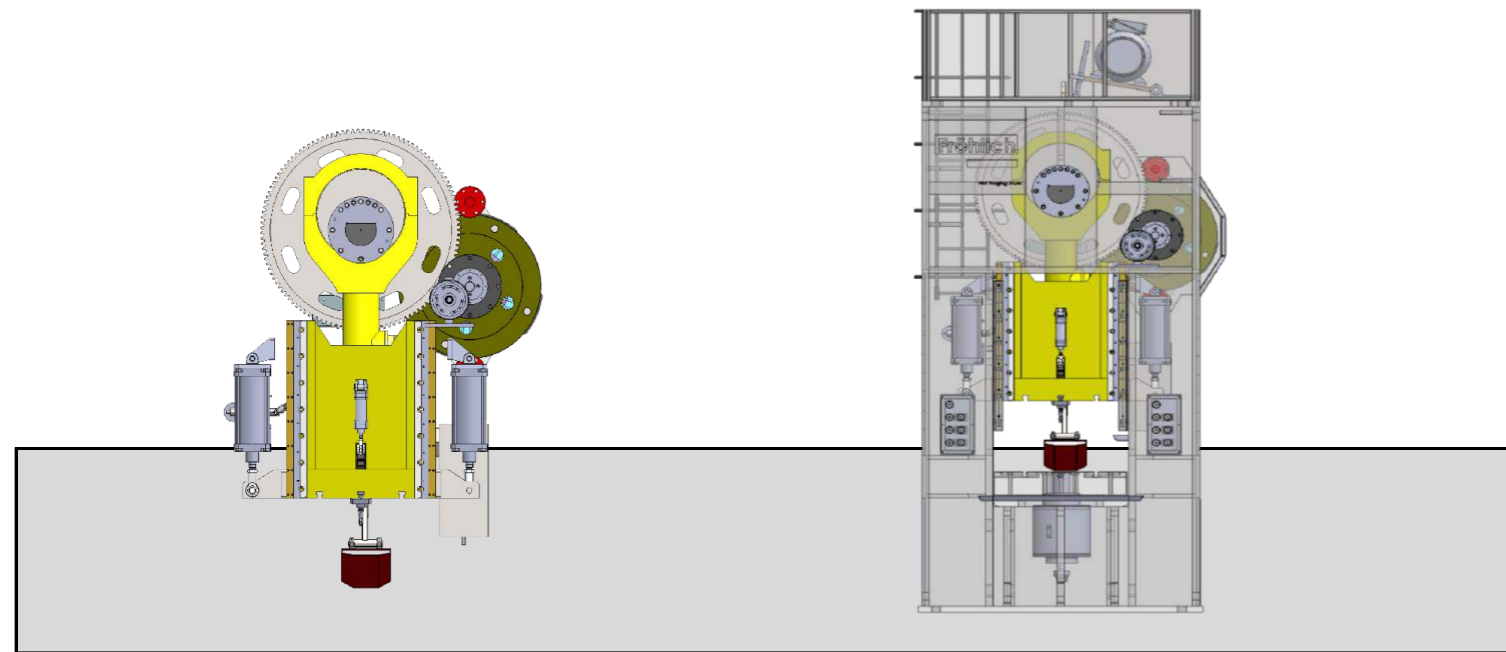
- Hız Kontrol Ünitesi
- İlave Alt Tabla
- Alt Çıkartıcı Yastık Sistemi
- Üst Çıkartıcı Sistemi
- Anti Vibrasyon TakoZu



5/20

FRHD

Teknik Özellikler	Birm	FRHD100	FRHD200	FRHD300	FRHD400	FRHD500	FRHD630
Model							
Nominal Kuvvet	ton	100	200	300	400	500	630
Sabit Kurs Ölçüsü	mm	140	180	200	300	350	400
Koç Reglaj Ayar Aralığı	mm	90	100	120	130	140	150
Max. Koç Tabla Aralığı	mm	540	680	750	950	1100	1250
Max. Kapalı Kalıp Aralığı	mm	400	500	550	650	750	850
Kurs Vuruş Sayısı	rpm	120	80	70	60	45	50
Koç Yataklama Yüzeyi	adet	8	8	8	8	8	8
Krank Sayısı	adet	1	1	1	1	1	1
Biyel Kol Sayısı	adet	1	1	1	1	1	1
Koç Denge Pistonu	adet	2	2	2	2	2	2
Yan Pencere Ölçüsü	mm	200	250	300	300	400	400
Koç Tabla Ölçüleri	mm	450 x 350	800 x 500	950 x 580	1050 x 600	1200 x 750	1300 x 800
Alt Tabla Ölçüleri	mm	450 x 400	800 x 750	950 x 950	1050 x 950	1200 x 1100	1300 x 1200
Yağlama Sistemi Oto.	-	gres yağı	gres yağı	gres yağı	gres yağı	gres yağı	gres yağı
Ana Motor	kw	15	22	30	37	45	75
Takribi Ağırlık	kg	9.000	15.000	20.000	25.000	32.000	42.000



FRHMT**Standart Özellikler****Standart Özellikler**

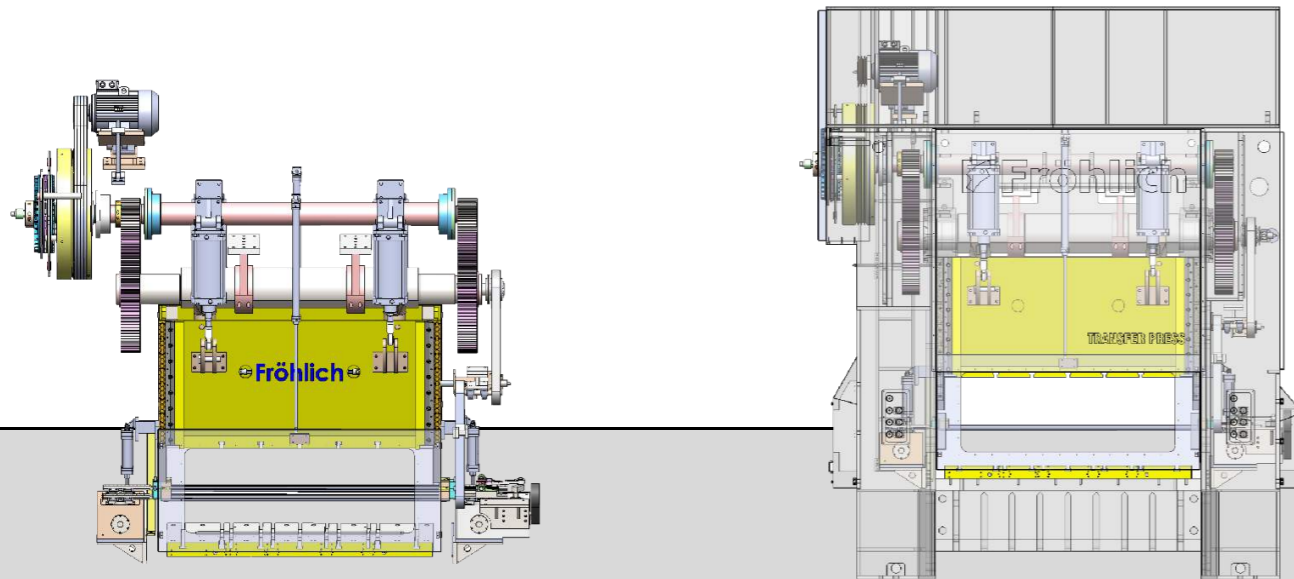
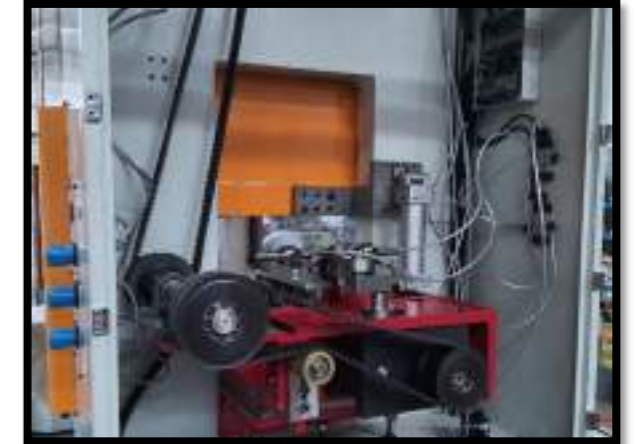
- Isıl İşlemlili Çelik Gövde
- Taşlanmış Krank
- İndiksiyon ve Taşlanmış Dişli Sistemi
- Kapalı Yağ Haznesinde Dişli Sistemi
- Sabit Kurs Sistemi
- Otomatik Koç Ayar Sistemi
- Koç Pnömatik Denge Silindirleri (4 Adet)
- Pnömatik Kavrama Fren Sistemi
- Fotosel Koruma Sistemi
- Hidrolik Sigorta
- Motor İleri Geri Kontrol Sistemi
- Çift Bobinli Pres Emniyet Valfi
- Merkezi Otomatik Sıvı Yağlama Sistemi

- Hız Kontrol Ünitesi
- İlave Alt Tabla
- Alt Çıkartıcı Yastık Sistemi
- Üst Çıkartıcı Sistemi
- Anti Vibrasyon Takoza

**Mekanik Transfer Pres**

FRHMT

Teknik Özellikler	Birim	FRHMT1000	FRHMT1500	FRHMT2000	FRHMT2500	FRHMT4000	FRHMT5000
Model							
Nominal Kuvvet	ton	100	150	200	250	400	500
Sabit Kurs Ölçüsü	mm	100	150	150	150	250	300
Koç Reglaj Ayar Aralığı	mm	90	120	120	120	120	130
Max. Koç Tabla Aralığı	mm	700	750	750	750	950	1100
Max. Kapalı Kalıp Aralığı	mm	600	600	600	600	750	800
Kurs Vuruş Sayısı	rpm	30 - 120	30 - 120	30 - 120	30 - 120	30 - 120	30 - 120
Koç Yataklama Yüzeği	adet	8	8	8	8	8	8
Krank Sayısı	adet	1	1	1	1	1	1
Biyel Kol Sayısı	adet	2	2	2	2	2	2
Koç Denge Pistonu	adet	4	4	4	4	4	4
Yan Pencere Ölçüsü	mm	600	600	600	750	1000	1200
Koç Tabla Ölçüleri	mm	1100 x 670	1700 x 670	1700 x 670	2150 x 670	2500 x 1000	3000 x 1200
Alt Tabla Ölçüleri	mm	1100 x 750	1500 x 600	1500 x 600	2050 x 800	2500 x 1200	3000 x 1500
Yağlama Sistemi Oto.	-	SIVI	SIVI	SIVI	SIVI	SIVI	SIVI
Ana Motor	kw	15	18,5	22	30	37	75
Takribi Ağırlık	kg	12.500	20.000	27.000	35.000	50.000	90.000



FRHST**Servo Transfer Pres****Standart Özellikler**

- Isıl İşlemlili Çelik Gövde
- Taşlanmış Krank
- İndiksiyon ve Taşlanmış Dişli Sistemi
- Kapalı Yağ Haznesinde Dişli Sistemi
- Sabit Kurs Sistemi
- Otomatik Koç Ayar Sistemi
- Koç Pnömatik Denge Silindirleri (4 Adet)
- Pnömatik Kavrama Fren Sistemi
- Fotosel Koruma Sistemi
- Hidrolik Sigorta
- Motor İleri Geri Kontrol Sistemi
- Çift Bobinli Pres Emniyet Valfi
- Merkezi Otomatik Sıvı Yağlama Sistemi

Standart Özellikler

- Hız Kontrol Ünitesi
- İlave Alt Tabla
- Alt Çıkartıcı Yastık Sistemi
- Üst Çıkartıcı Sistemi
- Anti Vibrasyon Takoza

Sekiz Yüzeyden Yataklı
Koç Sistemi



FRHST

Teknik Özellikler	Birim	FRHMT1000	FRHMT1500	FRHMT2000	FRHMT2500	FRHMT4000	FRHMT5000
Model							
Nominal Kuvvet	ton	100	150	200	250	400	500
Sabit Kurs Ölçüsü	mm	100	150	150	150	250	300
Koç Reglaj Ayar Aralığı	mm	90	120	120	120	120	130
Max. Koç Tabla Aralığı	mm	700	750	750	750	950	1100
Max. Kapalı Kalıp Aralığı	mm	600	600	600	600	750	800
Kurs Vuruş Sayısı	rpm	30 - 120	30 - 120	30 - 120	30 - 120	30 - 120	30 - 120
Koç Yataklama Yüzeği	adet	8	8	8	8	8	8
Krank Sayısı	adet	1	1	1	1	1	1
Biyel Kol Sayısı	adet	2	2	2	2	2	2
Koç Denge Pistonu	adet	4	4	4	4	4	4
Yan Pencere Ölçüsü	mm	600	600	600	750	1000	1200
Koç Tabla Ölçüleri	mm	1100 x 670	1700 x 670	1700 x 670	2150 x 670	2500 x 1000	3000 x 1200
Alt Tabla Ölçüleri	mm	1100 x 750	1500 x 600	1500 x 600	2050 x 800	2500 x 1200	3000 x 1500
Yağlama Sistemi Oto.	-	SIVI	SIVI	SIVI	SIVI	SIVI	SIVI
Ana Motor	kw	15	18,5	22	30	37	75
Takribi Ağırlık	kg	12.500	20.000	27.000	35.000	50.000	90.000



Servo Sürücü Besleme Sistemi



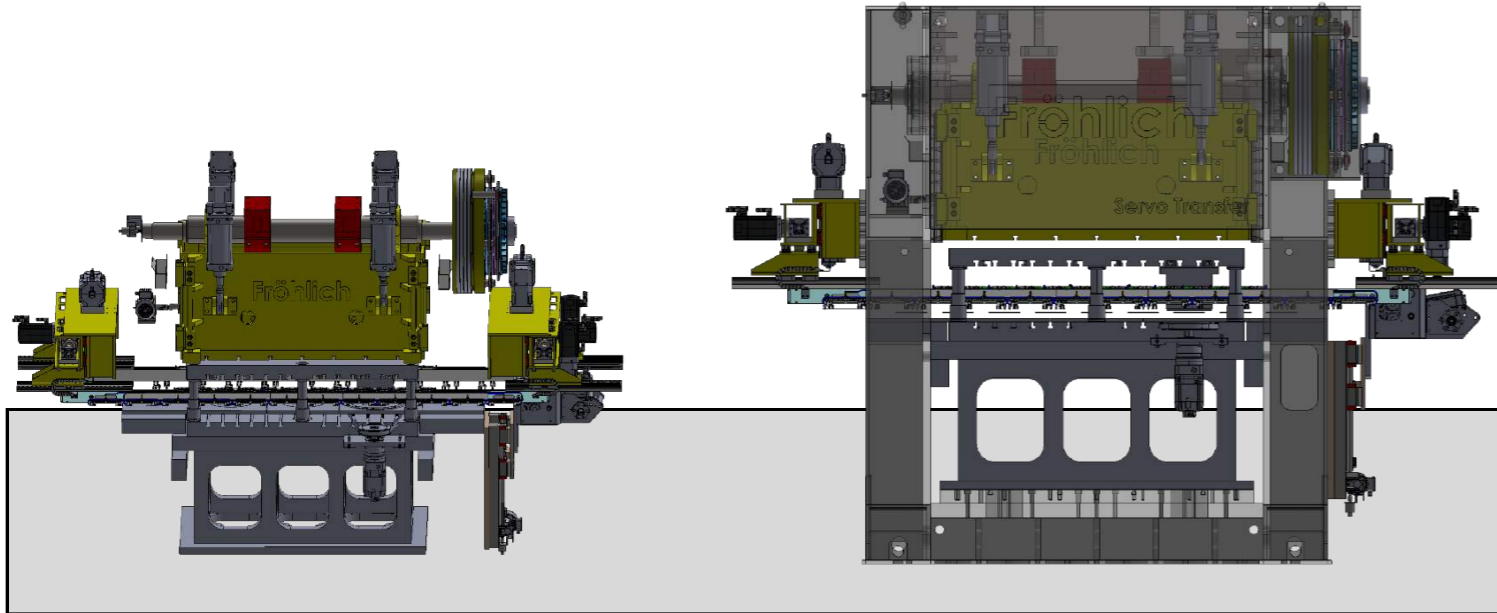
Servo Transfer Sistemi



Siemens Elektrik Panosu



Kompak Gövde Yapısı



FRHL**H Tipi Laminasyon Pres****Standart Özellikler**

- Isıl İşlemlili Çelik Gövde
- Taşlanmış Krank
- İndiksiyon ve Taşlanmış Dişli Sistemi
- Kapalı Yağ Haznesinde Dişli Sistemi
- Sabit Kurs Sistemi
- Otomatik Koç Ayar Sistemi
- Koç Pnömatik Denge Silindirleri (4 Adet)
- Pnömatik Kavrama Fren Sistemi
- Fotosel Koruma Sistemi
- Hidrolik Sigorta
- Motor İleri Geri Kontrol Sistemi
- Çift Bobinli Pres Emniyet Valfi
- Merkezi Otomatik Sıvı Yağlama Sistemi

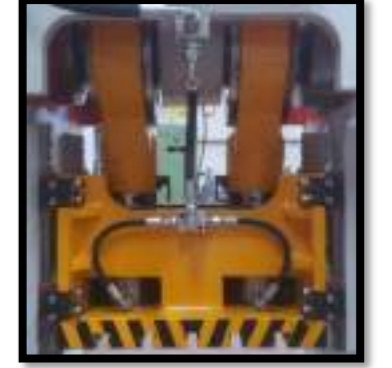
Standart Özellikler

- Hız Kontrol Ünitesi
- İlave Alt Tabla
- Alt Çıkartıcı Yastık Sistemi
- Üst Çıkartıcı Sistemi
- Anti Vibrasyon Takozu

**Sekiz Yüzeyden Lineer
Yataklı Koç Sistemi**

FRHL

Teknik Özellikler	Birm	FRHL40	FRH60	FRHL60	FRHL100	FRHL150	FRHL250
Model							
Nominal Kuvvet	ton	40	60	60	100	150	250
Sabit Kurs Ölçüsü	mm	30	30	30	30	30	30
Koç Reglaj Ayar Aralığı	mm	60	60	60	70	80	90
Max. Koç Tabla Aralığı	mm	310	330	330	380	430	520
Max. Kapalı Kalıp Aralığı	mm	280	300	300	350	400	490
Kurs Vuruş Sayısı	rpm	100 - 300	100 - 300	100 - 300	100 - 300	100 - 300	100 - 300
Koç Yataklama Yüzeği	adet	8 Lineer	8 Lineer	8 Lineer	8 Lineer	8 Lineer	8 Lineer
Krank Sayısı	adet	1	1	1	1	1	1
Biyel Kol Sayısı	adet	1	1	2	2	2	2
Koç Denge Pistonu	adet	-	-	-	4	4	4
Yan Pencere Ölçüsü	mm	250	250	250	350	400	600
Koç Tabla Ölçüleri	mm	450 x 300	450 x 300	600 x 300	1000 x 500	1250 x 600	2300 x 1000
Alt Tabla Ölçüleri	mm	450 x 450	450 x 450	600 x 450	1000 x 600	1250 x 800	2300 x 1200
Yağlama Sistemi Oto.	-	gres	gres	gres			sivi
Ana Motor	kw	7,5	11	11	15	22	55
Takribi Ağırlık	kg	4.000	4.500	5.500	15.000	20.000	55.000



Çift Biyel Kol Sistemi



Tek Biyel Kol Sistemi



Kayıt Lineer Yataklama Sistemi

