

# GENEL Katalog

*General Catalog*





Kurucumuz Yücel Seviş'in sektörde edindiği 20 yıllık tecrübesiyle 2016 yılında şahıs firması olarak İzmir'in Torbalı ilçesinde kurulan Yücelen Vinç Makine, hizmetlerinin karşılığında piyasada oluşan müşteri memnuniyeti ve artan üretim talepleri karşısında kurumsal kimlik çalışmalarına adım attı. 2018 yılı itibariyle büyüyen kadrosuyla birlikte sunduğu servis, bakım ve onarım hizmetinin yanı sıra imalat ve montaj projelerini de hayata geçiren Yücelen Makine, İzmir'in Torbalı ilçesi Yazıbaşı Mahallesinde bulunan yeni fabrikasına taşındı. Sektörde tecrübesini kanıtlamış deneyimli personelleri bünyesine katan Yücelen Vinç; çağdaş, yenilikçi ve değişime açık yönetim anlayışıyla kaliteden ödün vermeden, müşteri taleplerini de değerlendirerek üretim ve diğer faaliyetlerini sürdürüyor. Yılların vermiş olduğu piyasa tecrübesiyle kısa bir süre içinde dengeli ve talepler doğrultusunda büyümesini gerçekleştiren Yücelen Vinç Makine'nin hedefi, alanında Türk sanayisinde üretimden montaja, servisten bakıma kadar tüm faaliyet alanlarında dinamo görevini üstlenmektir. Halatlı, zincili, çift giriş, monoray, portal ve pergel vinç olarak 0,25 tondan 250 tona kadar değişik çalışma gruplarında, kaldırma yüksekliklerinde, kaldırma hızlarına uygun olarak üretilen vinç sistemlerimiz, çalışma sınıflarına uygun olarak tasarlanan başlık ve köprü gruplarıyla müşterilerimize sunuluyor. Kısa bir sürede dengeli ve müşterilerinden gelen talepler doğrultusunda büyümesini gerçekleştiren Yücelen Vinç Makine'nin nihai hedefi; sektöründe Türk Sanayisi'nin üretim, montaj, servis ve bakım alanında bir dinamosu olmaktır. Ortaya koyduğu bu hedef doğrultusunda her zaman kaliteyi ön planda tutarak müşterilerinin hassasiyetini benimseyerek "Yük olanı. Yük Olmayana Çevirmeye" devam edecektir

*Yucelen Crane and Machinery was EN established by Yucel Sevis in 2016. Mr. Yucel has 20 years of experience in Crane sector. With its diligent business understanding and positive customer feedbacks in the market, Yucelen Crane and Machinery made a great step to corporate identity. By 2018, After Sales Service, Maintenance and Repair Services with its growing team and as well as starting the Production and Assembly projects, Yucelen Crane moved to its new production area in Torbalı/Izmir/TURKEY. Yucelen Crane recruits experienced workers in this sector. Yucelen Crane continues production and other activities by evaluating customer demands with contemporary, innovative and open to change management understanding without conceding quality. Rope, Chain, Double girder, Monorail, Gantry and Jib crane from 0.25 tons to 250 tons, Hoist systems are produced in accordance with different working groups, lifting heights, lifting speeds and endcarriage and bridge groups are designed in accordance with the operating classes and offered to our customers. Our management understanding and marketing strategy is to be the highest quality in domestic market and abroad. In this regards, we are seeking all opportunities to attend foreign and domestic exhibitions and we are always visiting our customers to understand how they are going with current crane installation and giving alternative ideas to our customers about their new projects. Yucelen Crane is growing steadily with continuous customer demands and ultimate goal is to be a dynamo of Turkish Industry in production, assembly, after sales service and maintenance. We are striving to do our best in terms of quality and we grant great importance to customer demands.*



*“Her daim  
yük olanı, yük olmayana çevirmeye  
devam edeceğiz.”*

## İÇİNDEKİLER

## INDEX

### Standart Vinçler

4

Çift Kiriş Gezer Köprülü Tavan Vinci  
Tek Kiriş Gezer Köprülü Tavan Vinci  
Elektrikli Kaldırma Makinesi

### Standart Crane

Double girder overhead crane  
Single girder overhead crane  
Electric Hoist

### Portal Vinçler

12

Çift Kiriş Arabalı Portal Vinçler  
Monoray Arabalı Portal Vinçler  
Topal Portal Sistemleri

### Gantry Crane

Double Girder Gantry Crane  
Single Girder Gantry Crane  
Semi-Gantry Crane

### Pergel Vinçler

14

Pergel Vinç  
Duvara Monte Pergel Vinç  
Duvarda Hareket Eden Pergel Vinç

### Jib Crane

Pillar Jib Crane  
Wall Mounted Jib Crane  
Wall-Travelling Jib Crane

### Başlık Sistemleri

16

### Endcarriage System

## Çift Kiriş Gezer Köprülü Tavan Vinci

## Double Girder Overhead Crane



Yücelen Çift Kiriş Gezer Köprülü Vinç' ler ; DIN normlarına , FEM standartlarına uygun ve buna bağlı olarak konstrüksiyon kısmında asgari 1/1000 oranında hesaplanan sehimle 1000 Kg'dan 200.000 Kg'a kadar üretilmektedir.

Çift hareket sabiti ile kutup değiştiricili ve İnvertörlü (Hız kontrollü) olarak imal edilen ürünler de detay ve alternatif özetleri;

- Kaldırma indirme, yürütme sınır siviç
- Bakım onarım platformu
- Makinadan sarkan bağımsız kumanda veya Uzaktan Kumanda tercihli kumanda
- Ana Enerji hattı tercihe ve ortama göre "IPN", "KORNİŞ", "KAPALI BARA", "AÇIK BARA"
- Köprü Üzeri Enerji Hattı tercihe ve ortama göre "IPN", "KORNİŞ", "KAPALI BARA", "AÇIK BARA"
- Çarpışma önleyici Sensör
- Sesli Işıklı İkaz
- Slipring uygulaması
- Göstergeli ve göstergesiz Aşırı Yük uygulaması
- Senkron sistemler...

**Tasarım Standartı:** FEM DIN  
**Kaldırma Kapasitesi:** 1t - 250t  
**Aks Aralığı:** >5,5m  
**Çalışma Sınıfı:** Based on Fem  
**Çalışma Sıcaklığı:** -10-50 °C

**Avantajları:** En uyumlu konfigürasyona göre şekillendirilmiş üst düzey tasarım, Schneider malzemeli Elektrik Panosu , YILMAZ ve PGR marka redüktörler, Halat ve diğer tüm parçalar CE kalite standardındadır.

Yucelen Double Girder Overhead Cranes; are produced in accordance with DIN norms, FEM standards and with a deflection rate at most 1/1000 ratio in the construction part.

Cranes are produced from 1.000 Kg to 250.000 Kg Manufactured by dual(forward-backward) movement with polar change and Speed controlled product details and alternatives;

- Hoisting, Lowering, Moving, Limit switch
- Maintenance Platform
- Independent control hanging from the trolley or Remote Control preferred control
- Main power source "IPN", "Cornice", "Closed Busbar", "Open Busbar" based on preference and environment
- On-Bridge power source "IPN", "Cornice", "Closed Busbar", "Open Busbar" based on preference and environment
- Collision avoidance Sensor
- Aural and Flashing Warning
- Slipring Application
- Over load warning application with indicative or non-indicative
- Synchronise systems...

**Design standart:** FEM DIN

**Lifting capacity:** 1t - 250t

**Span:** >5,5m

**Operation class :** Based on Fem

**Ambient temperature:** -10-50 °C

**Advantage:** The best design with best configuration, Schneider products are used in electric panel , YILMAZ reducers are chosen, ropes and all other parts are acquired from CE certificated producers.

## Çift Kiriş Gezer Köprülü Tavan Vinci

## Double Girder Overhead Crane



## Tek Kiriş Gezer Köprülü Tavan Vinci

## Single Girder Overhead Crane



Yücelen Monoray Gezer Köprülü Vinç' ler ; DIN normlarına , FEM standartlarına uygun üretilmektedir.

Çift hareket sabiti ile, kutup değıştiricili ve İnvertörlü (Hız kontrollü) olarak imal edilen ürünler de detay ve alternatif özetleri;

- Kaldırma indirme, yürütme sınır siviç
- Makinadan sarkan bağımsız kumanda veya Uzaktan Kumanda tercihli kumanda
- Ana Enerji hattı tercihe ve ortama göre "IPN", KORNİŞ", "KAPALI BARA", "AÇIK BARA"
- Köprü Üzeri Enerji Hattı tercihe ve ortama göre "IPN", KORNİŞ", "KAPALI BARA", "AÇIK BARA"
- Çarpışma önleyici Sensör
- Sesli Işıklı İkaz
- Slipring uygulaması
- Göstergeli ve göstergesiz Aşırı Yük uygulaması
- Senkron sistemler...

Yucelen Monorail Overhead Travelling Cranes are produces in accordance with DIN Norms and FEM Standarts.

Manufactured by dual(forward-backward) movement with polar change and Speed controlled product details and alternatives;

- Hoisting, Lowering, Moving, Limit switch
- Maintenance Platform
- Independent control hanging from the trolley or Remote Control preferred control
- Main power source "IPN", "Cornice", "Closed Busbar", "Open Busbar" based on preference and environment
- On-Bridge power source "IPN", "Cornice", "Closed Busbar", "Open Busbar" based on preference and environment
- Collision avoidance Sensor
- Aural and Flashing Warning
- Slipring Application
- Over load warning application with indicative or non-indicative
- Synchronise systems....

**Tasarım Standartı:** FEM DIN

**Kaldırma Kapasitesi:** 0,5t - 10t

**Aks Aralığı:** >5,5m

**Çalışma Sınıfı:** Based on Fem

**Çalışma Sıcaklığı:** -10-50 °C

**Avantajları:** En uyumlu konfigürasyona göre şekillendirilmiş üst düzey tasarım, Schneider malzemeli Elektrik Panosu , YILMAZ ve PGR marka redüktörler, Halat ve diğer tüm parçalar CE kalite standardındadır.

**Design standart:** FEM DIN

**Lifting capacity:** 0,5t - 10t

**Span:** >5m

**Operation class:** Based on Fem

**Ambient temperature:** -10-50 °C

**Advantage:** The best design with best configuration, Schneider products are used in electric panel , YILMAZ reducers are chosen, ropes and all other parts are acquired from CE certificated producers.



## Tek Kiriş Gezer Köprülü Tavan Vinci

## Single Girder Overhead Crane



## Elektrikli Kaldırma Makinesi

## Electric Hoist



Yücelen Çift Kiriş Halatlı Kaldırma Makineleri;

- 1000Kg ila 50.000Kg kaldırma indirme standart( 50.000Kg ve üstü özel dizayn)
- Elektronik frenleme
- Çift hız
- İnvörtör (Hız Kontrol) kontrollü
- Elektronik hız
- Maksimum tambur çapı ile daha fazla halat sarımı
- PTC, termik, faz koruma sıralama Röle
- Kanca Limit ve Elektro-Mekanik Aşırı Yük Koruma ile maksimum Güvenlik
- Önceden ayarlanabilir aşağı, yukarı kanca limit
- Makine yürütme tahrik tekerli
- 50Db altında sessiz çalışma temel standartlarda üretilmektedirler.

Tasarım Standartı: FEM DIN

Kaldırma Kapasitesi: 1t - 50t

Çalışma Sınıfı: Based on Fem

Çalışma Sıcaklığı: -10-50 °C

**Avantajları:** En uyumlu konfigürasyona göre şekillendirilmiş üst düzey tasarım, Schneider malzemeli Elektrik Panosu , YILMAZ ve PGR marka redüktörler, Halat ve diğer tüm parçalar CE kalite standardındadır.

Yucelen Double Girder and Monorail Wire Rope hoists offer;

- Standard lifting capacity between 1 ton - 50 tons ( special design products are manufactured over 50 tons based on customer's specific specifications)
- Electromagnetic Braking System
- Double Speed
- Inverter (Speed Drive) control
- Electronic Speed
- Additional Rope Reeving with maximum drum diameter
- PTC, termic and phase protection with Relay
- Additional Safety with Hook limit and Electro-Mechanical Overload protection
- Preset hook limit specific to customer Hall Height
- Hoist Cross Travel with Shaft Driven Wheel
- <50Db quite operating

Design standart: FEM DIN

Lifting capacity: 1t - 50t

Span: >5,5m

Operation class: Based on Fem

Ambient temperature: -10-50 °C

**Advantage:** The best design with best configuration, Schneider products are used in electric panel , YILMAZ and PGR reducers are chosen, ropes and all other parts are acquired from CE certificated producers.

# Elektrikli Kaldırma Makinesi

## Electric Hoist

### 1. Motor ve Redüktör

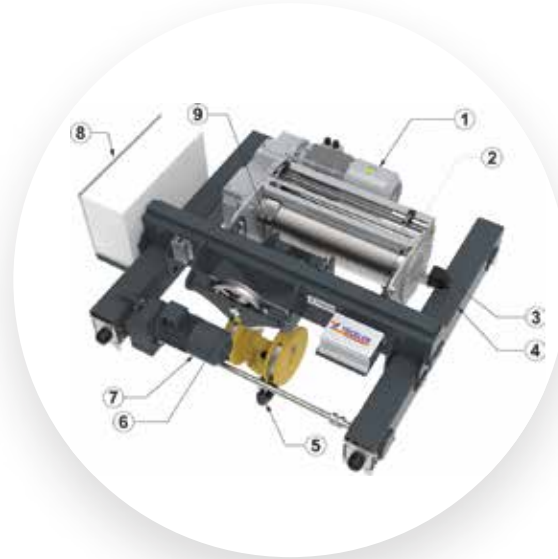
- IEC Standartlarında motor ve ISO, DIN ve NIEMANN standartlarında redüktörler kullanılır.
- Sessiz Çalışma, Yüksek kalite Rulman ve Sızdırmazlık
- Dişliler, dövme ve 21NiCrMo2 sementasyon çeliğinden imal edilmiştir.

### 2. Tambur

- St52 çelik dikişsiz çekme boru
- CNC torna tezgahlarda hassas işleme
- Tambur içi tahrik dişlisine ısıtıl işlem uygulanmasıyla beraber sınırsız ömür

### 3. Limit Switçleri

- Kaldırma ve Araba yürütme için sınır noktalarına gelindiğinde otomatik olarak duruş sağlar.
- Araba Yürütme için iki aşamalı koruma
- IP65 koruma sınıfı
- İstenilen noktada ayarlanma özelliği



### 7. Fren

- Negatif yay baskılı Elektromanyetik fren
- Uzun ömür ve ayarlanabilir tork
- 1.000.000 minimum tetiklenme
- Uzun çalışma periyodu, düşük bakım masrafı

### 8. Elektrik Panosu

- IP65 koruma sınıfı
- Kaldırma ve Araba Yürütme için İnvörtör kontrolü
- Yumuşak duruş ve kalkış
- Yüksek kaliteli Elektrik şalt malzemesi
- Plc uygulama seçenekleri
- Tüm hareketlere uygulanan invertörler ile vinç dişlileri ve mekanik aksamaları için uzun ömür sağlanır.

### 4. Araba Yürütme Grubu

- Araba grubunun karkası çelik çekme profilden ve ST52/ST44/ST37 sac plakalarından imal edilir.
- GGG70 Sfero Döküm / C1050 / C4140 Tekerler
- Göbekten Tahrik sistemi ile sessiz çalışma
- Mafsal sistemi sayesinde; köprü üzerinde oluşabilecek lokal çökmelerde mafsal sistemi devreye girerek araba grubunun askıda kalması önlenir. Hem çalışan güvenliği hem de yük güvenliği sağlanır.

### 5. Kanca

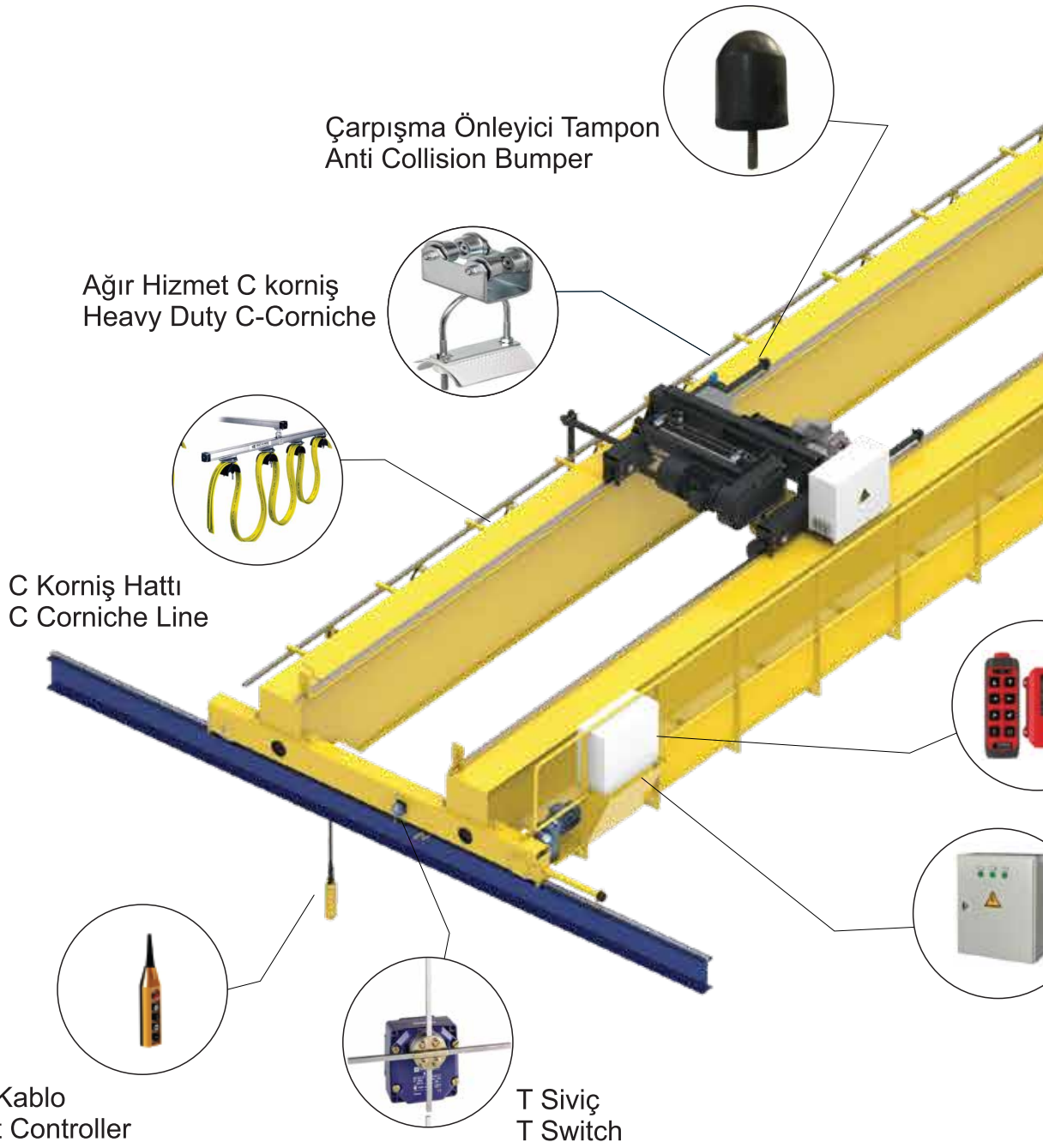
- DIN 15401 / 15402'e göre tasarım
- Dövme çelik kanca gagası
- Emniyet mandalı

### 6. Aşırı Yük Koruma

- Yüksek Hassasiyetli yük kontrolü
- Talebe göre göstergeli sistem
- Sınırlandırılabilir kapasite seçeneği

### 9. Halat Kılavuzu

- Yay baskısı ile halat bollaşmasını engelleme
- Uzun halat ömrü
- GGG60 Döküm
- Operatör kaynaklı oluşabilecek ve hatta çok ciddi yaralanmalara sebep olabilecek iş kazalarının önüne geçme
- Halatların üzerine yay ile yapılan baskı sayesinde operatör kancayı boşa çıkartsa dahi halat gevşemez ve yivden dışarı çıkmaz. Bu sayede oluşabilecek iş kazalarının önüne geçilir.



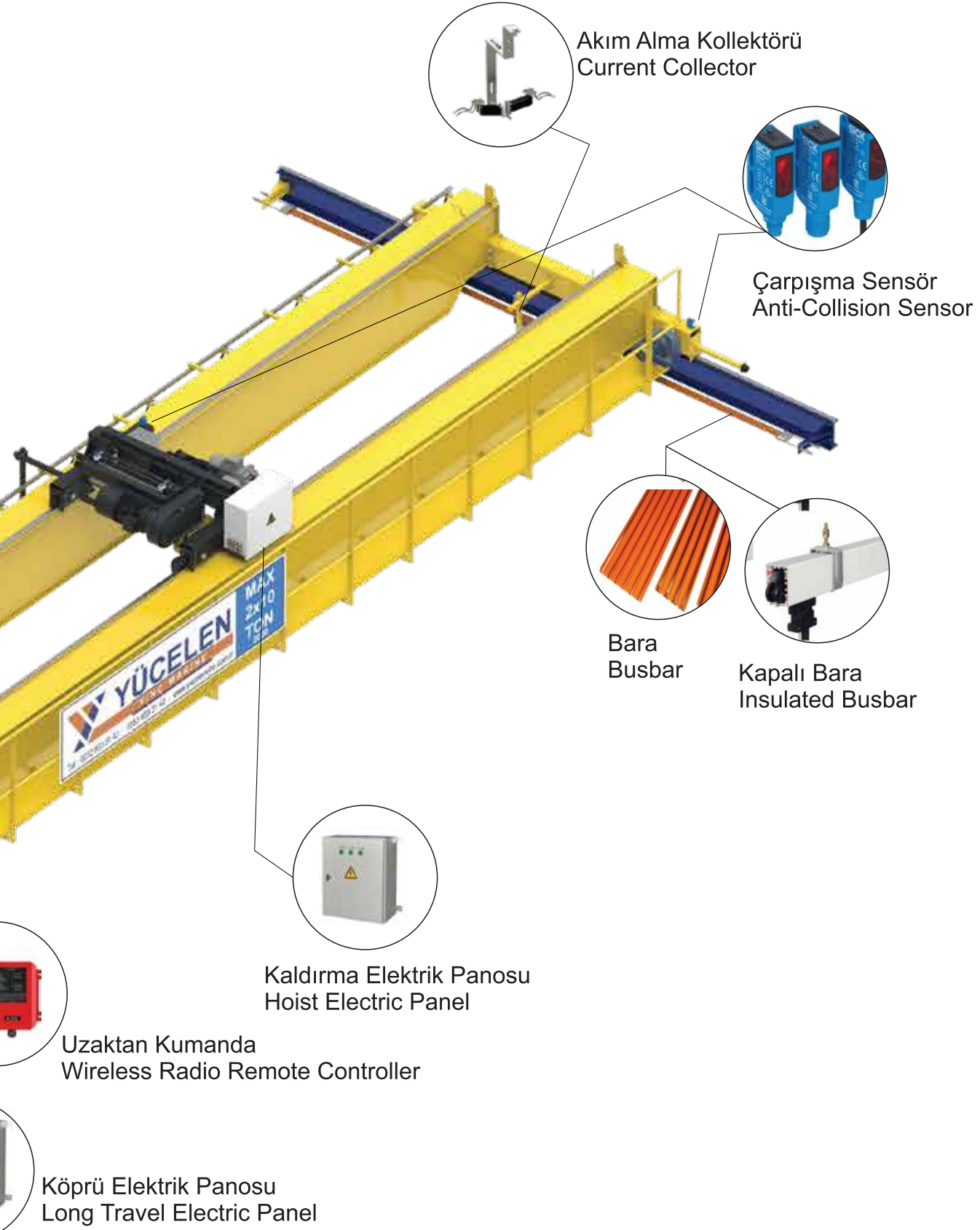
Çarpışma Önleyici Tampon  
Anti Collision Bumper

Ağır Hizmet C korniş  
Heavy Duty C-Corniche

C Korniş Hattı  
C Corniche Line

Pendat Kablo  
Pendant Controller

T Siviç  
T Switch



## Çift Giriş Portal Vinç

## Double Girder Gantry Crane



Yücelen Monoray ve Çift Kiriş Portal Vinçler; DIN normlarına , FEM standartlarına uygun, tüm hareketler için sürücü kontrollü ( çift hız kademeli ), endüstriyel her türlü tesiste kullanılacak şekilde, 1.000Kg'dan 100.000Kg'a kadar üretilmektedir.

Çift hareket sabiti ile, kutup değiştiricili ve İnvörtörlü (Hız kontrollü) olarak imal edilen ürünler de detay ve alternatif özetleri;

- Kaldırma indirme, yürütme sınır siviç
- Bakım onarım platformu(Çift Kiriş)
- Makineden sarkan bağımsız kumanda veya Uzaktan Kumanda tercihli kumanda
- Çarpışma önleyici Sensör
- Sesli Işıklı İkaz
- Göstergeli ve göstergesiz Aşırı Yük uygulaması
- Senkron sistemler...
- Elektromanyetik Miknatıs, Konteyner Taşıyıcı gibi alternatif kaldırma aparatlarıyla da kullanılarak müşterinin ihtiyacını en iyi şekilde yerine getirecek şekilde de projelendirilebilir.

**Tasarım Standartı:** FEM DIN  
**Kaldırma Kapasitesi:** 1t - 100t  
**Aks Aralığı:** >5,5m

**Çalışma Sınıfı:** Based on Fem  
**Çalışma Sıcaklığı:** -10-50 °C

**Avantajları:** En uyumlu konfigürasyona göre şekillendirilmiş üst düzey tasarım, Schneider malzemeli Elektrik Panosu , YILMAZ ve PGR marka redüktörler, Halat ve diğer tüm parçalar CE kalite standardındadır.

*Yucelen and Double Girder Gantry Cranes are produced in accordance with DIN norms and FEM Standarts, with drive control for all movements (dual speed stage), which can be used in any industrial facility, from 1.000 kg to 100.000 kg*

- Hoisting, Lowering, Moving, Limit switch
- Maintenance Platform (Double Girder)
- Independent control hanging from the trolley or Remote Control preferred control
- Collision avoidance Sensor
- Aural and Flashing Warning
- Over load warning application with indicative or non-indicative
- Synchronise systems....
- Mainly made up of bridge trolley, Crane travelling mechanism and electric system.
- All the procedure is finished in the operating room.
- Applies to the open warehouse or rail along for general handling and lifting work.
- Also can be equipped with other lifting devices like grab or container spreader or etc.for special work

**Design standart:** FEM DIN  
**Lifting capacity:** 1t - 100t  
**Span:** >5,5m

**Operation class:** Based on Fem  
**Ambient temperature:** -10-50 °C

**Advantage:** The best design with best configuration, Schneider products are used in electric panel , YILMAZ and PGR reducers are chosen, ropes and all other parts are acquired from CE certificated producers.

## Tek Giriş Portal Vinç

## Single Girder Gantry Crane



Portal Köprü kirişi, Portal Bacakları, Başkirişler, Kaldırma Makinesi, ve Elektrik Kontrol parçalarından oluşmaktadır.

- Tek Kiriş Portal Vinçler uygun monoray makine ile beraber daha çok hafif işler için kullanılmaktadır.
- Daha çok hafif yük taşınması gereken ve gün içerisinde çok sık kullanılmayan Fabrika, Depo, Liman ve diğer bazı açık alan tesislerinde kullanılır.
- Müşteri taleplerine göre portafolu yapılacağı gibi senkron makine sistemleri de projelendirilebilmektedir.

**Tasarım Standartı:** FEM DIN  
**Kaldırma Kapasitesi:** 0,5t - 10t  
**Aks Aralığı:** >5,5m  
**Çalışma Sınıfı:** Based on Fem  
**Çalışma Sıcaklığı:** -10-50 °C  
**Avantajları:** En uyumlu konfigürasyona göre şekillendirilmiş üst düzey tasarım, Schneider malzemeli Elektrik Panosu , YILMAZ ve PGR marka redüktörler, Halat ve diğer tüm parçalar CE kalite standardındadır.

*It is consisted of gantry frame (main girder, legs, bottom end beams), lifting mechanism, travelling mechanism, and electrical control*

- *It is used with matching monorail electric hoist, and is a light small Crane with rail travelling.*
- *Widely used in workshop, storage, port and some other outdoor places, where it has a low frequency or few lifting times.*
- *It can be designed with one hanging arm or no-hanging arm according to customer's demand*

**Design standart:** FEM DIN  
**Lifting capacity:** 0,5t - 10t  
**Span:** >5m

**Operation class:** Based on Fem  
**Ambient temperature:** -10-50 °C

**Advantage:** *The best design with best configuration, Schneider products are used in electric panel , YILMAZ and PGR reducers are chosen, ropes and all other parts are acquired from CE certificated producers.*

## Pergel Vinç

## Pillar Jib Crane



Yucelen Pergel Vinçler; DIN normlarına , FEM standartlarına uygun üretilmektedir. Özellikler dar alan iş istasyonlarında ürün nakli için uygun taşıma ve yer değiştirme çözümü sağlarlar.

Özellikle kapalı üretim sahalarında tavan vinçlerinin yüklerini azaltmak ve dar alanlarda iş istasyonları ile tezgahlar arasında ürün bağlama ve yer değiştirme için tercih edilen Pergel Vinçlerin üretimleri;

- Kolonlu, yere montajlı 360 derece döner
- Duvar montajlı sabit ve 180 derece dönerli
- 180 ila 270 derece döner kolonlu v.b. olarak gerçekleştirilmektedir.

**Tasarım Standartı:** FEM DIN

**Kaldırma Kapasitesi:** 0,5t - 5t

**Pergel Kol Uzunluğu:** max 6m

**Pergel Direk Yüksekliği:** max 6m

**Çalışma Sınıfı:** Based on Fem

**Ortam Sıcaklığı:** -10-50 °C

**Avantajları:** En uygun konfigürasyona göre en iyi tasarım yapılmaktadır. Elektrik pano malzemeleri Schneider ürünler kullanılır. Manuel döndürme olabileceği gibi Motorlu döndürme de yapılır. YILMAZ veya PGR redüktörleri kullanılmaktadır, halatlar, kancalar ve diğer tüm kısımların tedarigi CE sertifikalı üreticilerden tercih edilmektedir.

*Yucelen Jib Cranes are produced in accordance with DIN Norms and FEM Standarts. Jib Cranes provide solutions for hoisting, lowering and changing the place of the products especially in tight area work stations.*

*Jib Cranes; especially used in the indoor production areas to reduce the usage of overhead cranes and preferred in tighter areas to mount products and displace products between work stations and counters;*

- *Columnar, mounted to the ground, 360 degree rotatable,*
- *Mounted to the Wall ; Fixed and 180 degree rotatable,*
- *180 or 270 degree rotatable columnar etc.*

*Design standart: FEM DIN*

*Lifting capacity: 0,5t - 5t*

*Jib Crane Arm Length: max 6m*

*Jib Crane Column Height: max 6m*

*Operation class: Based on Fem*

*Ambient temperature: -10-50 °C*

*Advantage: The best design with best configuration, Schneider products are used in electric panel , YILMAZ reducers are chosen, ropes and all other parts are acquired from CE certificated producers.*



## Duvara Monte &amp; Hareket Eden Pergel Vinç

## Wall Mounted &amp; Along Jib Crane



Destek direği, Döndürme Mekanizması ve Elektrikli Kaldırma makinesi kısımlarından oluşur.

- Konsol kısım beton üzerindeki duvar üzerine sabitlenir ve döndürme sistemi müşteri talebine göre manuel veya motorlu olarak gerçekleştirilir.
- Döndürme Manuel olabileceği gibi Motor destekli de olabilmektedir.
- Daha çok kalıcı şekilde Fabrikalar ve Depo sahalarında kullanılmaktadır.

Ayrıca Pergel vinç duvar üzerinde hareket edecek şekilde de tasarlanabilmektedir. Bu durumda ise konsol kısım üst ve alt başlık sistemleri üzerine yerleştirilerek duvar üzerinde ileri-geri hareket saplanmaktadır.

**Tasarım Standartı:** FEM DIN

**Kaldırma Kapasitesi:** 0,5t - 5t

**Pergel Kol Uzunluğu:** max 6m

**Çalışma Sınıfı:** Based on Fem

**Ortam Sıcaklığı:** -10-50 °C

**Avantajları:** En uygun konfigürasyona göre en iyi tasarım yapılmaktadır. Elektrik pano malzemeleri Schneider ürünler kullanılır. Manuel döndürme olabileceği gibi Motorlu döndürme de yapılır. YILMAZ veya PGR redüktörleri kullanılmaktadır, halatlar, kancalar ve diğer tüm kısımların tedariki CE sertifikalı üreticilerden tercih edilmektedir.

*It is made of support column , jib device and electric hoist.*

- *The cantilever is fixed on the Wall of concrete post, and the rotation is according to your demand.*
- *The rotation method includes manual and electric.*
- *Widely used in permanent place such as workshop , storage and ports , etc*

*Also Jib Cranes can be designed to run along a wall as well. In this case Cantilever is fixed on top and bottom endcarriages to walk through wall.*

**EN II Design standart:** FEM DIN

**Lifting capacity:** 0,5t - 5t

**Jib Crane Arm Length:** max 6m

**Operation class:** Based on Fem

**Ambient temperature:** -10-50 °C

**Advantage:** The best design with best configuration, Schneider products are used in electric panel , YILMAZ and PGR reducers are chosen, ropes and all other parts are acquired from CE certificated producers.



Bu sistem kompakt tasarımının kattığı avantajıyla maksimum yük kapasitesine( 1ton dan 100 tona kadar) göre optimum performansı sunmaktadır. Hassas şekilde derecelendirilmiş boyutlar, ilgili uygulama için doğru başlığın seçilmesini temin eder.

## Avantajları

- **Geniş Kapasiteli**  
1ton ila 100 ton arasında değişken teker yüklerine göre üretilmektedir.
- **Esnek**  
Müşteri talebine göre farklı konfigürasyonlarda bağlantı tipleri
- **Güvenilir**  
Her türlü sistem için yüksek kaliteli sürücüler
- **Yumuşak Duruş & Kalkış**  
Sürücüler frekans invertörleriyle donatılmıştır.
- **Kolay Bakım**  
Tüm komponentler başlık bloğunun ön tarafından kolay bir şekilde çıkarılabilmektedir.
- **Maksimum saha etkinliği**  
Farklı iç ve dış sahalarda kullanılabilirliği ile birlikte maksimum performansı temin eder.
- **Kompakt**  
Talebe göre dar yerler için özel tasarım

*This system provides optimum performance ratios for a maximum load capacity (from 1 to 100 ton) with compact dimensions. Finely graded sizes ensure that the right unit is selected for the corresponding application.*

## Advantages

- **Universal**  
Can be used for wheel loads from 1t to 100 t
- **Flexible**  
Different configurations for connecting as per clients' request
- **Reliable**  
High quality drives for every solution
- **Soft Start & Stop**  
Drives are equipped with frequenct inverters
- **Maintenance - friendly**  
Every component can simply be pulled out from the front of the block
- **Field - proven**  
Series components ensure maximum performance
- **Compact**  
With space-saving gear on request

# Başlık Sistemi

# Endcarriage System



YG BAŞKIRIŞ TEKNİK YABLOSU YG ENDCARRIAGES TECHNICAL YABLE								YG BAŞKIRIŞ TEKNİK YABLOSU YG ENDCARRIAGES TECHNICAL YABLE													
Yükseklik Çapı / Wheel Diameter	Başkiriş Tipi / Endcarriages Type	Kalıp Sınıfı / Operation Class	Başkiriş Boyu / Endcarriages Length	Başkiriş Ağırlığı / Endcarriages Weight	Ray Genişliği / Railway Gauge (k)	Rayg	Hız /Speed	Motor Özelliği / Motor Specification	Yükseklik Çapı / Wheel Diameter	Başkiriş Tipi / Endcarriages Type	Kalıp Sınıfı / Operation Class	Başkiriş Boyu / Endcarriages Length	Başkiriş Ağırlığı / Endcarriages Weight	Ray Genişliği / Railway Gauge (k)	Rayg	Hız /Speed	Motor Özelliği / Motor Specification				
(mm)		Fem ISO	(mm)	(kg)	(mm)	(kgf)	(m/min)	1500 rpm	(mm)		Fem ISO	(mm)	(kg)	(mm)	(kgf)	(m/min)	1500 rpm				
ø125	YG125.CS.230.120.25	2m M5	2300	92	30	2270	20	2 x 0,75 kW	ø315	YG315 CS.300.140.25	2m M5	3000	390	50	11060	20	2 x 1,1 kW				
	YG125.CS.240.120.30		2400	98	40	3015				YG315 CS.300.140.30		3000	393								
	YG125.CS.250.140.25		2500	97	30	2085				CS.320.140.37		3200	412								
	YG125.CS.260.140.30		2600	102	40	2785				CS.340.140.50		3400	436								
	YG125.MM.150.00.25		1500	77	30	2270				CS.360.140.55		3600	455								
	YG125.MM.200.00.30		2000	90	40	3015				CS.410.170.55		4100	490								
ø160	YG160.CS.240.120.25	2m M5	2400	130	30	3110	20	2 x 0,75 kW	ø400	YG315 CS.300.140.30	2m M5	3000	390	50	11060	20	2 x 1,1 kW				
	YG160.CS.250.120.30		2500	135	40	4150				CS.320.170.25		3200	410								
	YG160.CS.280.120.37		2800	150	40	4150				CS.330.170.30		3300	415								
	YG160.CS.340.120.37		3400	170	30	2925				CS.350.170.37		3500	434								
	YG160.CS.260.140.25		2600	146	30	2925				CS.370.170.50		3700	459								
	YG160.CS.270.140.30		2700	142	40	3900				CS.380.200.30		3800	436								
	YG160.CS.320.140.37	3200	146	40	3900	CS.380.200.37	3800	456													
	YG160.MM.250.00.37	2500	144	30	3110	CS.400.200.50	4000	479													
	ø200	YG200 CS.260.120.25	2m M5	2600	198	40	5300	20		2 x 1,1 kW	ø400	YG400.CS.400.170.55	2m M5	4000	602	50	14440	20	2 x 1,5 Kw		
		YG200 CS.260.120.30		2600	202							YG400.CS.370.170.30		3700	580					60	17330
		YG200 CS.280.120.37		2800	215							YG400.CS.370.170.37		3700	587					70	20220
		YG200 CS.300.120.50		3000	233							YG400.CS.400.170.50		4000	598					80	23110
YG200 CS.340.120.37		3400		242	YG400.CS.430.170.60				4300			659		80	23110						
YG200 CS.340.120.50		3400		250	YG400.CS.400.200.30				4000			606		50	13645						
YG200 CS.280.140.25		2800		208	YG400.CS.400.200.37				4000			613		60	16380						
YG200 CS.280.140.30		2800		210	YG400.CS.420.200.50				4200			598		70	19110						
YG200 CS.300.140.37		3000		225	YG400.CS.450.200.60				4500			607		80	21840						
YG200 CS.320.140.50		3200		242	YG400.CS.430.200.55				4300			672		80	21840						
YG200 CS.340.140.37		3400		243	50				6225			30		2 x 2,2 Kw							
YG200 CS.340.140.50		3400		249											YG400.MM.300.00.60					3000	502
YG200 CS.350.170.37		3500	198	60		17330															
YG200 CS.340.170.50		3400	199	70		20220															
YG200 CS.300.170.25		3000	197	80		23110															
YG200 CS.300.170.30		3000	198	50		13645															
YG200 CS.320.170.37		3200	199	60		16380															
YG200 CS.330.170.37		3300	197	70		19110															
YG200 MM.250.00.40		2500	193	80		21840															
YG200 MM.300.00.50		3000	223	40		5300															
				50		6620															
				40		4980															
				50	6225																

Bu seçim tablosu sadece 30 tonluk sistemlere kadarki ihtiyaç duyulan başlık tiplerini belirlemede kullanılmaktadır. Daha yüksek kapasiteler için projenin spesifik gereksinimlerine bağlı olarak başlık seçimi yapılmaktadır. Yücelen Vinç Proje departmanı öncelikle Teker ölçüsünü ve gerekli motor ve redüktör tiplerini belirler. Sonrasında, Başlık tasarlanır ve birkaç simülasyona tabi tutulur ve teknik parametreler not edilerek projelendirilir ve sipariş onayına istinaden üretime aktarılır.

This endcarriage selection sheet only applies up to 30 tons, For bigger capacity cranes, Selection is made based on the specific requirement of the project. Yucelen Crane Project department firstly decides on the wheel diameter needed and the motor and reducer is selected. Then, Endcarriage is applied to a couple of simulations and then specifications are written down and production starts.

ÇİFT KİRİŞ KALDIRMA MAKİNELERİ TEKNİK TABLOSU DOUBLE GIRDER WIRE ROPE HOIST TECHNICAL TABLE													
YCL SERİSİ / YCL SERIES	Kapasite Capacity (kg)	Makine Tipi Hoist Type	Çalışma Sınıfı Working Class Fem ISO	KALDIRMA GRUBU HOIST GROUP						ARABA GRUBU HOIST GROUP			Makine Ağırlığı Hoist Weight (kg)
				Kaldırma Yüksekliği Lifting Height (m)	Kaldırma Hızı Lifting Speed (m/min)	Motor Özelliği Motor Specification	%ED c/h	Redüktör Özelliği Gearbox Specification	Wire Rope Özelliği Gearbox Specification	Tambur Çapı Drum Diameter (mm)	Başlık Tipi / Kare Merkezi Endcarriages Type / Trolley Wheel Center (mm)	V=5 / 20(m / min)	
YCL032	1600	YCL032 D B3 B3 14 2/1 1 20	2m M5	14	1 / 8	3kW 1435rpm	40 240	PCS3	Ø8 (6X19 S-NFC 1960)	Ø 140	YG125 1200	0,37kW	370
		YCL032 D B3 B3 18 2/1 1 20		18							YG125 1200		395
	3200	YCL032 D B3 B3 07 4/1 1 20	2m M5	7	1 / 4	4kW 1460rpm	40 240	PCS5	Ø10 (6X36 WS-NFC 1960)	Ø 218	YG125 1200	0,37kW	380
		YCL032 D B3 B3 09 4/1 1 20		9							YG125 1200		405
YCL050	2500	YCL050 D B3 B3 14 2/1 1 20	2m M5	14	1 / 8	4kW 1460rpm	40 240	PCS5	Ø10 (6X36 WS-NFC 1960)	Ø 218	YG125 1200	0,75kW	474
		YCL050 D B3 B3 18 2/1 1 20		18							YG125 1200		487
		YCL050 D B3 B3 24 2/1 1 20		24							YG125 1400		514
	5000	YCL050 D B3 B3 07 4/1 1 20	2m M5	7	1 / 4	4kW 1460rpm	40 240	PCS5	Ø10 (6X36 WS-NFC 1960)	Ø 218	YG125 1200	0,75kW	485
		YCL050 D B3 B3 09 4/1 1 20		9							YG125 1200		498
		YCL050 D B3 B3 12 4/1 1 20		12							YG125 1400		525
YCL100	5000	YCL100 D B3 B3 14 2/1 1 20	2m M5	14	1 / 8	7,5kW 1460rpm	40 240	PCS10	Ø14 (6X36 WS-IWRC 1960)	Ø 270	YG160 1400	1,1kW	855
		YCL100 D B3 B3 18 2/1 1 20		18							YG160 1400		875
		YCL100 D B3 B3 24 2/1 1 20		24							YG160 1700		920
	10000	YCL100 D B3 B3 07 4/1 1 20	2m M5	7	1 / 4	7,5kW 1460rpm	40 240	PCS10	Ø14 (6X36 WS-IWRC 1960)	Ø 270	YG160 1400	1,1kW	905
		YCL100 D B3 B3 09 4/1 1 20		9							YG160 1400		925
		YCL100 D B3 B3 12 4/1 1 20		12							YG160 1700		970
YCL160	8000	YCL160 D B3 B3 18 2/1 1 20	2m M5	18	1 / 8	11kW 1465rpm	40 240	PCS25	Ø16 (6X36 WS-IWRC 1960)	Ø 295	YG200 1700	1,5kW	1220
		YCL160 D B3 B3 24 2/1 1 20		24							YG200 1700		1255
		YCL160 D B3 B3 32 2/1 1 20		32							YG200 2000		1330
	16000	YCL160 D B3 B3 09 4/1 1 20	2m M5	9	1 / 4	11kW 1465rpm	40 240	PCS25	Ø16 (6X36 WS-IWRC 1960)	Ø 295	YG200 1700	1,5kW	1300
		YCL160 D B3 B3 12 4/1 1 20		12							YG200 1700		1335
		YCL160 D B3 B3 16 4/1 1 20		16							YG200 2000		1410
YCL250	12500	YCL250 D B3 B3 18 2/1 1 20	2m M5	18	1 / 8	22 Kw 1465rpm	40 240	PCS50	Ø20 (6X36 WS-IWRC 1960)	Ø 354	YG250 2000	2x1,1kW	2010
		YCL250 D B3 B3 24 2/1 1 20		24							YG250 2300		2155
		YCL250 D B3 B3 36 2/1 1 20		36							YG250 2500		2295
	25000	YCL250 D B3 B3 9 4/1 1 20	2m M5	9	1 / 4	22 Kw 1465rpm	40 240	PCS50	Ø20 (6X36 WS-IWRC 1960)	Ø 354	YG250 2000	2x1,1kW	2100
		YCL250 D B3 B3 12 4/1 1 20		12							YG250 2300		2245
		YCL250 D B3 B3 18 4/1 1 20		18							YG250 2500		2385
YCL300	20000	YCL300 D B3 B3 09 4/1 1 20	2m M5	9	1 / 4	15 kW 1465rpm	40 240	PCS25	Ø18 (6X36 WS-IWRC 1960)	Ø 323	YG200 1800	1,5kW	1750
		YCL300 D B3 B3 12 4/1 1 20		12							YG200 1800		1660
		YCL300 D B3 B3 15 4/1 1 20		15							YG200 2100		1715
		YCL300 D B3 B3 18 4/1 1 20		18							YG200 2300		1860
	30000	YCL300 D B3 B3 08 6/1 1 20	2m M5	8	1 / 2.7	15 kW 1465rpm	40 240	PCS25	Ø18 (6X36 WS-IWRC 1960)	Ø 323	YG250 1800	2X1,5kW	1750
		YCL300 D B3 B3 12 6/1 1 20		12							YG250 2300		2020
YCL500	32000	YCL500 D B3 B3 09 4/1 1 20	2m M5	9	1 / 4	30kW 1465rpm	40 240	PCS50	Ø24 (6X36 WS-IWRC 1960)	Ø 405	YG315 2500	2X1,5kW	3598
		YCL500 D B3 B3 14 4/1 1 20		14							YG315 2500		3858



Perfect quality assurance system, strict quality controlland comprehensive quality management make perfection possible for every section and every product. Mean while advanced inspection instruments in the world national authoritative inspection centers and steady quality inspection level give us confidence in fierce competition in the world.

**YERLİ MALİ BELGESİ**

Belge No: 20201806699

Ürün Adı: YERLİ MALİ BELGESİ

Ürün Kodu: (PRODCOM)GTIP: 28.22.14.30.00 / 44.26.19.00.00.19

Yüksek Ölçütleri/Marka Adı, Modeli, Seri Numarası, Çeşidi: YÜCELLEN Kaliforniya Malı

Kapasite Raporunun Tarihi: 05.07.2019 No: 22323 Geçerlilik Süresi: 05.07.2021

Satış İçin Belgenin Tarihi: 24.07.2019 No: 739862

Yerli Kattı Oran: % 92

Ölçülebilir Teknolojik Düzeyi: Yüksek/Orta-Düşük/Orta-Yüksek/Yüksek/Orta: orta-yüksek

Diğer bilgi ve belge: :

Bu belge Bilim, Sanayi ve Teknoloji Bakanlığı'na 13.09.2014 tarih ve 29118 sayılı Resmi Gazete'de yayımlanan "Yerli Mali Yönetimi (MÜD 2014-35) ile imzalandı ve TOBB tarafından hazırlanan "Yerli Mali Belgenin Düzenlenmesi Uygulanması Esaslarına" göre 04.11.2020 tarihinde düzenlenen Belgenin geçerlilik süresi vakti içinde olduğu için geçerlidir.

Düzenleyen Öde/Borsa: EGE BÖLGESİ SANAYİ ODASI

Onaylayan: Aytem SARIN Genel Sekreter Yür.

**YERLİ MALİ BELGESİ**

Belge No: 20201806697

Ürün Adı: YERLİ MALİ BELGESİ

Ürün Kodu: (PRODCOM)GTIP: 28.22.14.30.00 / 44.26.19.00.00.19

Yüksek Ölçütleri/Marka Adı, Modeli, Seri Numarası, Çeşidi: YÜCELLEN Marmara Tarım Ürünü

Kapasite Raporunun Tarihi: 05.07.2019 No: 22323 Geçerlilik Süresi: 05.07.2021

Satış İçin Belgenin Tarihi: 24.07.2019 No: 739862

Yerli Kattı Oran: % 92

Ölçülebilir Teknolojik Düzeyi: Yüksek/Orta-Düşük/Orta-Yüksek/Yüksek/Orta: orta-yüksek

Diğer bilgi ve belge: :

Bu belge Bilim, Sanayi ve Teknoloji Bakanlığı'na 13.09.2014 tarih ve 29118 sayılı Resmi Gazete'de yayımlanan "Yerli Mali Yönetimi (MÜD 2014-35) ile imzalandı ve TOBB tarafından hazırlanan "Yerli Mali Belgenin Düzenlenmesi Uygulanması Esaslarına" göre 04.11.2020 tarihinde düzenlenen Belgenin geçerlilik süresi vakti içinde olduğu için geçerlidir.

Düzenleyen Öde/Borsa: EGE BÖLGESİ SANAYİ ODASI

Onaylayan: Aytem SARIN Genel Sekreter Yür.

**YERLİ MALİ BELGESİ**

Belge No: 20201806626

Ürün Adı: YERLİ MALİ BELGESİ

Ürün Kodu: (PRODCOM)GTIP: 28.22.14.30.00 / 44.26.19.00.00.19

Yüksek Ölçütleri/Marka Adı, Modeli, Seri Numarası, Çeşidi: YÜCELLEN PORTAL VİNC (TEK VEYA ÇİFT KIRIŞI)KOPRULULU 10N-100 TON ARASI

Kapasite Raporunun Tarihi: 05.07.2019 No: 22323 Geçerlilik Süresi: 05.07.2021

Satış İçin Belgenin Tarihi: 24.07.2019 No: 739862

Yerli Kattı Oran: % 92

Ölçülebilir Teknolojik Düzeyi: Yüksek/Orta-Düşük/Orta-Yüksek/Yüksek/Orta: orta-yüksek

Diğer bilgi ve belge: :

Bu belge Bilim, Sanayi ve Teknoloji Bakanlığı'na 13.09.2014 tarih ve 29118 sayılı Resmi Gazete'de yayımlanan "Yerli Mali Yönetimi (MÜD 2014-35) ile imzalandı ve TOBB tarafından hazırlanan "Yerli Mali Belgenin Düzenlenmesi Uygulanması Esaslarına" göre 24.08.2020 tarihinde düzenlenen Belgenin geçerlilik süresi vakti içinde olduğu için geçerlidir.

Düzenleyen Öde/Borsa: EGE BÖLGESİ SANAYİ ODASI

Onaylayan: Aytem SARIN Genel Sekreter Yür.

**YERLİ MALİ BELGESİ**

Belge No: 20201806692

Ürün Adı: YERLİ MALİ BELGESİ

Ürün Kodu: (PRODCOM)GTIP: 28.22.14.30.00 / 44.26.19.00.00.19

Yüksek Ölçütleri/Marka Adı, Modeli, Seri Numarası, Çeşidi: YÜCELLEN Çiğ Kuru Tavuk 1 kg-200 kg arası

Kapasite Raporunun Tarihi: 05.07.2019 No: 22323 Geçerlilik Süresi: 05.07.2021

Satış İçin Belgenin Tarihi: 24.07.2019 No: 739862

Yerli Kattı Oran: % 92

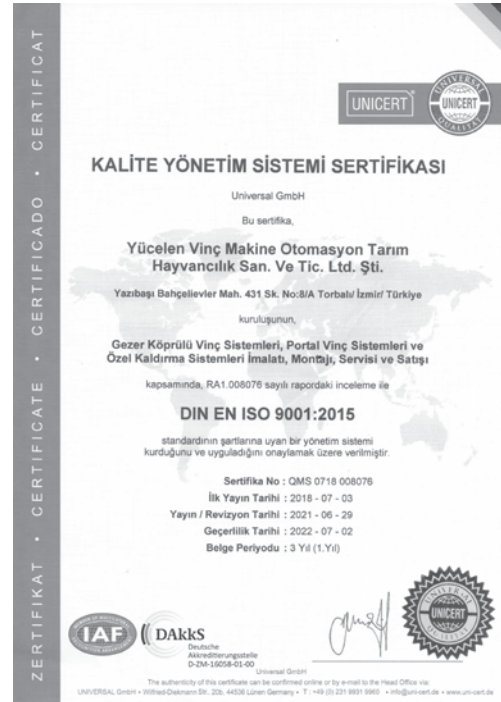
Ölçülebilir Teknolojik Düzeyi: Yüksek/Orta-Düşük/Orta-Yüksek/Yüksek/Orta: orta-yüksek

Diğer bilgi ve belge: :

Bu belge Bilim, Sanayi ve Teknoloji Bakanlığı'na 13.09.2014 tarih ve 29118 sayılı Resmi Gazete'de yayımlanan "Yerli Mali Yönetimi (MÜD 2014-35) ile imzalandı ve TOBB tarafından hazırlanan "Yerli Mali Belgenin Düzenlenmesi Uygulanması Esaslarına" göre 04.11.2020 tarihinde düzenlenen Belgenin geçerlilik süresi vakti içinde olduğu için geçerlidir.

Düzenleyen Öde/Borsa: EGE BÖLGESİ SANAYİ ODASI

Onaylayan: Aytem SARIN Genel Sekreter Yür.





 **YÜCELEN**  
VİNÇ MAKİNE

Yücelen Vinç Makine Otomasyon Tarım. Hayv. San. Tic. Ltd. Şti  
Yazıbaşı Bahçelievler Mh. 431. Sk. B Blok No:8/A | Torbalı – İzmir Türkiye

Tel: +90 232 853 3143

Mail: [info@yucelenvinc.com.tr](mailto:info@yucelenvinc.com.tr)