



ÇELSANTAŞ



KROMANçelik

**İleri teknoloji yapı çelikleri
ve yüksek kaliteli hadde
profili üreticisi**

High technology structural
sections and top quality
merchant bars manufacturer



İÇİNDEKİLER

CONTENTS

Yücel Grup	7
Çelsantaş Çelik	10
Yücel Grup'ta Sürdürülebilirlik Sustainability in Yücel Grup	12
Kalite Yönetimi Quality Management	14
Üretim Standartları Production Standards	15
Ürün Grupları Product Groups	16
NPU Channels	18
Lama Flat Bars	20
Köşebent Angles	22
Kare Square Bars	26
Yuvarlak Round Bars	27
NPI Beams	30
IPE Beams	32
HEA Beams	33
HEB Beams	35
Genel Yapı Çelikleri Mekanik Özellikleri Mechanical Properties of General Structural Steels	37



YÜCEL GRUP

Yücel Grup; geniş ürün yelpazesi, köklü geçmişi, çevreye ve insana saygı temelli yönetim anlayışı ile Türkiye'nin önde gelen gruplarından biri olarak 1950'li yıllardan bu yana demir, çelik ve boru sektörlerinde faaliyet göstermektedir. Grup bünyesinde yer alan 10 şirketi, 12 üretim tesisi, limanı ve 4.000 çalışanıyla uluslararası kalite standartlarında üretim gerçekleştiren ve ülkemiz sanayisinin gelişiminde önemli bir rol oynayan Yücel Grup Şirketleri, her yıl "İSO 500 - Türkiye'nin En Büyük Sanayi Kuruluşu" endeksinde yer almaktadır.

Yücel Grup has been active role in the iron & steel industry in Turkey since the 1950's, being one of the leading groups with a wide range of products, a rich history, and a management approach based on respect for the environment and people. Yücel Grup carries out production at international quality standards and playing a significant role in the development of Turkey's industry with its 10 companies, 12 production facilities, a port, and 4,000 employees. Yücel Grup companies take part in the "İSO Turkey's Top 500 Industrial Enterprises" research every year.

Türkiye'nin Çelik Markası

Türkiye's Steel Brand



ÇELSANTAŞ ÇELİK

1979 yılında faaliyete başlayan Çelsantaş, Türkiye'nin ithal olarak tedarik ettiği köşebentlerin üretimini ülkemizde ilk kez gerçekleştirerek yerli köşebent üretiminin öncüsü olmuştur. Ürün gamında sıcak demir haddeçiliği ile buna bağlı ham ve yarı mamul maddeler bulunan Çelsantaş, 300.000 ton/yıl olan yıllık üretim kapasitesini zaman içerisinde yaptığı yatırımlar ile artırmıştır.

Çelsantaş, iç piyasa ve ihracat pazarlarına yönelik köşebent ve hadde profili imalatı gerçekleştirmekte ve özellikle köşebent ürün grubunda yurt içi ve yurt dışı pazarların ihtiyacının önemli bir bölümünü karşılamaktadır. 2021 yılına kadar Karabük merkezde bulunan fabrikasında üretim gerçekleştiren Çelsantaş, 2021 yılından bu yana ise faaliyetlerine, aynı yıl içerisinde taşındığı Karabük Organize Sanayi Bölgesi'nde (KOSB) bulunan yeni ve modern tesislerinde devam etmektedir.

Established in 1979, Çelsantaş pioneered the domestic production of angles in Türkiye, a product previously imported, thereby becoming a leader in local angles manufacturing. The company's product line encompasses hot iron rolling and its related raw and semi-finished products. Çelsantaş has progressively increased its annual production capacity, which now stands at 300,000 tons/year, through various strategic investments.

The company is engaged in the production of angles and profiles, catering to both the domestic market and exports. It particularly plays a significant role in fulfilling a substantial part of the domestic and international demand for angles products. Until 2021, Çelsantaş conducted its production at its factory in the center of Karabük. Since 2021, it has been operating from its new and modern facilities in the Karabük Organized Industrial Zone, to which it relocated in the same year.

Ç E L S A N T A Ş



ÇEVREYE DUYARLI GELECEĞE İNANÇLI

GREEN TODAY FOR BRIGHT TOMORROW

YÜCEL GRUP'TA SÜRDÜRÜLEBİLİRLİK SUSTAINABILITY IN YÜCEL GRUP

Yücel Grup olarak sürdürülebilirlik yaklaşımımızı iş modelimizin temeli olarak benimsiyor ve sürdürülebilirlik önceliklerimizi belirleyerek stratejik bir perspektifle ele alıyoruz. Geleceğe yönelik sürdürülebilirlik stratejimizi çevreye ve tüm canlılara verdiğimiz önemin ışığında oluşturuyor, yürüttüğümüz faaliyetlerin çevresel, sosyal ve ekonomik boyutlarını entegre bir bakış açısıyla yönetiyoruz. Çeşitli sektörlerimizde ihtiyaca yönelik gerçekleştirdiğimiz enerji faaliyetlerimiz ile gelecek nesillere daha eşit, temiz ve yaşanabilir bir dünya bırakma gayesiyle hareket ediyor; çevresel, sosyal ve ekonomik etkilerimizi bir bütün olarak görerek tüm faaliyetlerin sürdürülebilirlik vizyonumuzla uyumluluğuna özen gösteriyoruz.

Yücel Grup olarak operasyonel süreçlerimizi, çalışanlarımızın rol, sorumluluk ve haklarını, iş sağlığı ve güvenliği ilkelerimizi, paydaşlarımızla ilişkilerimizi, bilgi güvenliğini ve çevresel etkilerimizi sistematik şekilde yönetebilmek amacıyla uluslararası anlamda geçerliliği bulunan yönetim sistemlerini kendi faaliyet alanlarımıza uygun bir şekilde kurumsal yönetim yapımıza içinde takip ediyoruz. Yönetim yapımıza dahil ettiğimiz sistemler ile ilgili konuları bir bütün olarak ele alıyor ve bu konuların merkezi yönetimini kolaylaştırıyoruz.

At Yücel Grup, we embrace sustainability as the foundation of our business model, identifying our sustainability-linked material topics and addressing them with a strategic perspective. We shape our future sustainability strategy with a strong commitment to the environment and all living beings and manage the environmental, social, and economic dimensions of our operations with an integrated perspective. Our energy activities are driven by our commitment to leaving a more equal, clean, and livable world for future generations. We ensure that all our operations align with our sustainability vision by considering their environmental, social, and economic impacts as a whole.

We adhere to internationally recognized management systems that are aligned with our specific fields of activity within our corporate governance structure. This ensures systematic management of our operational processes, defines the roles, responsibilities, and rights of our employees, maintains our OHS principles, manages our interactions with stakeholders, upholds information security standards, and addresses our environmental impacts. We consider the aspects related to the systems incorporated into our management structure as a unified whole and facilitate their centralized management.

Sürdürülebilirlik çalışmalarımız hakkında daha fazla bilgi edinmek için lütfen yanda yer alan QR kodu okutunuz.

Please scan QR code on the right to have more information about our sustainability works.



KALİTE YÖNETİMİ

QUALITY MANAGEMENT



ÜRETİM STANDARTLARI

PRODUCTION STANDARDS



Kimya ve mekanik olmak üzere 2 farklı laboratu-
varda; üretimin her aşamasında testler modern
cihazlarla gerçekleştirilmektedir. Girdi ürün
kontrolünde tüm hammaddeler üretim öncesi
teste tabi tutulmaktadır.

All raw materials and products are controlled
and tested at every stage of production in our
modern chemical and mechanical laboratories.
Those laboratories are equipped with advanced
and high-tech apparatus ensuring precise test
operations.

• TS EN 10025

- S235JR/J0/J2 kalitesi / S235JR/J0/J2 quality
- S275JR/J0/J2 kalitesi / S275JR/J0/J2 quality
- S335JR/J0/J2 kalitesi / S335JR/J0/J2 quality

• TS EN 10279 Sıcak Haddelenmiş Çelik U Profilleri Şekil, Boyut ve Kütle Toleransları Hot Rolled Steel U Channels Shape, Dimension and Mass Tolerances

• TS EN 10056-1/2 Köşebentler Boyutlar / Köşebent ve Profiller Şekil ve Boyut Toleransları Angles Dimensions/ Angles and Sections Shape and Dimension Tolerances

• TS EN 10034 Çelik I ve H Profilleri-Biçim ve Boyut Toleransları Steel I and H Sections- Shape and Dimension Tolerances

• ASTM A36 Karbon Çeliği için Standart Özellikler Standard Specification for Carbon Structural Steel

• ASTM A572 Yüksek Mukavemetli Düşük Alaşımli Kolombiyum-Vanadyum Yapısal Çelik High-Strength Low-Alloy Columbium-Vanadium Structural Steel

• AS NZS 3679.1-2016 Sıcak Haddelenmiş Çubuklar ve Profiller Hot-Rolled Bars and Sections

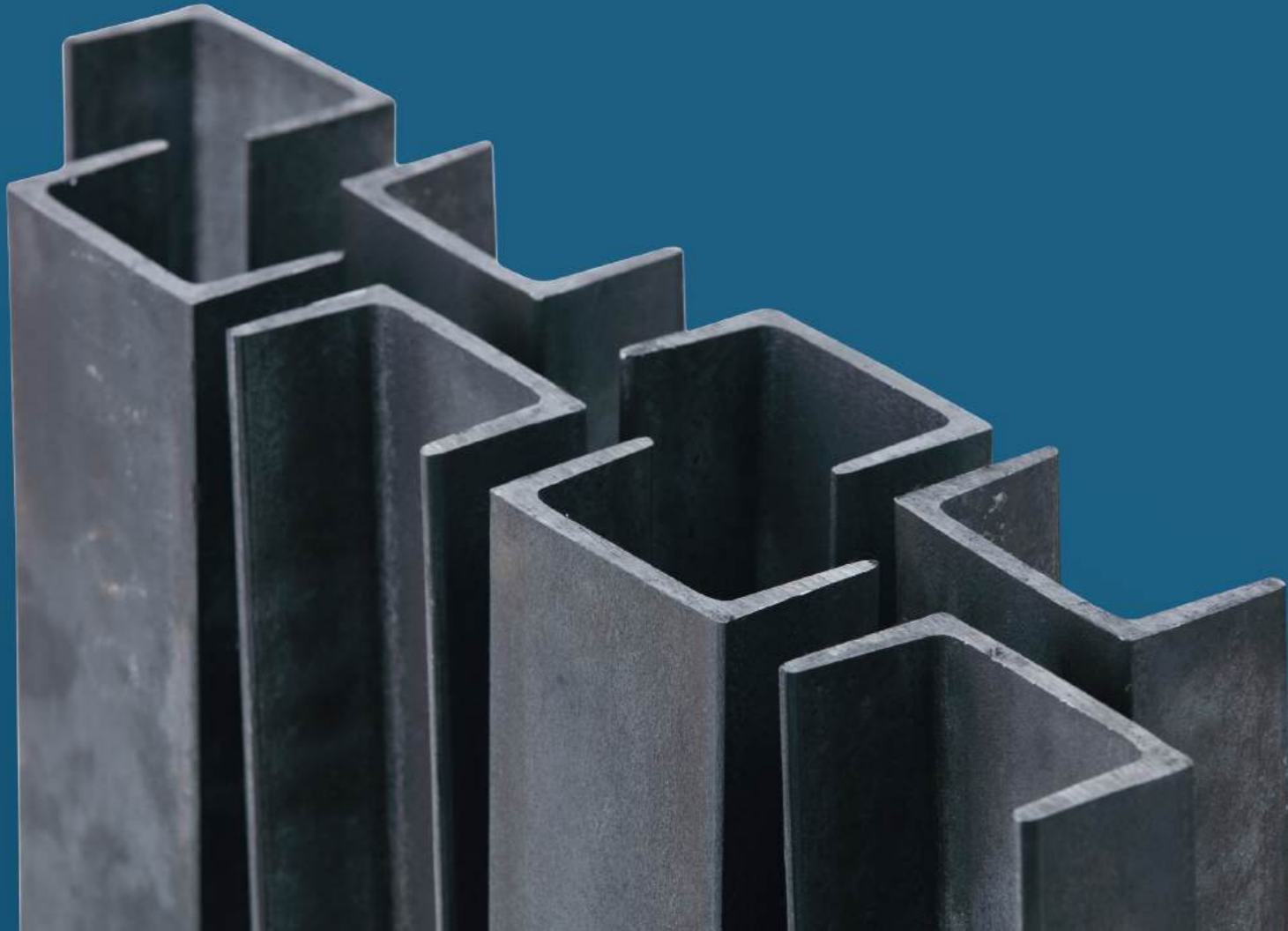
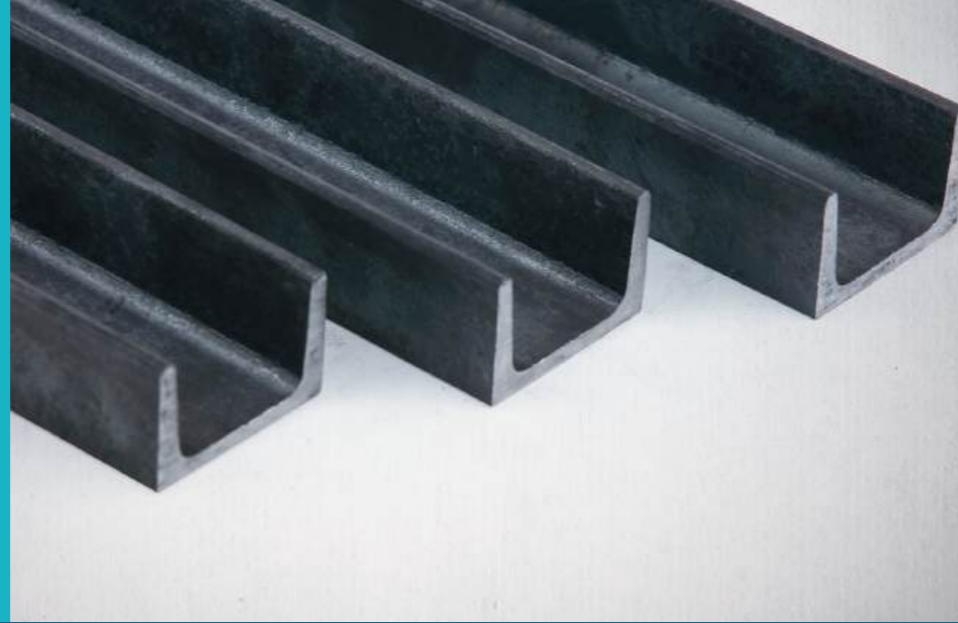


ÜRÜN GRUPLARI

PRODUCT GROUPS

- NPU | Channels
- Lama | Flat Bars
- Köşebent | Angles
- Kare | Square Bars
- Yuvarlak | Round Bars
- NPI | Beams
- IPE | Beams
- HEA | Beams
- HEB / Beams

NPU | Channels

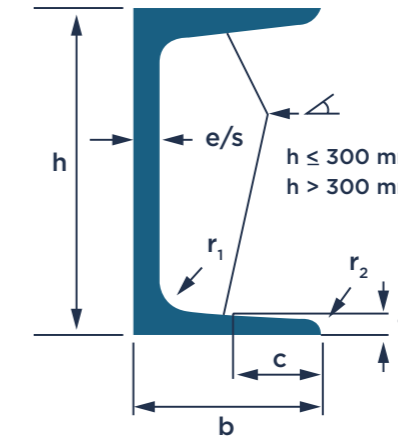
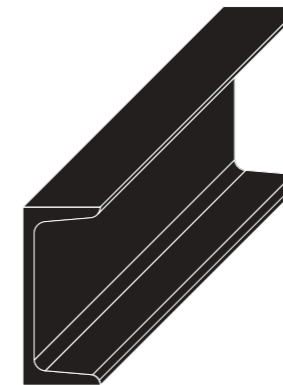


KESİT Section	G (kg/m)	h (mm)	b (mm)	s (mm)	t (mm)	r1 (mm)	r2 (mm)	Kesit F(cm ²)
NPU 50	5,59	50 ± 1,5	38 ± 1,5	5 ± 0,5	7 - 0,5	7	3,5	7,1
NPU 65	7,09	65 ± 1,5	42 ± 1,5	5,5 ± 0,5	7,5 - 0,5	7,5	4	9
NPU 80	8,64	80 ± 2	45 ± 1,5	6 ± 0,5	8 - 0,5	8	4	11
NPU 100	10,6	100 ± 2	50 ± 1,5	6 ± 0,5	8,5 - 0,5	8,5	4,5	13,5
NPU 120	13,4	120 ± 2	55 ± 2	7 ± 0,5	9 - 0,5	9	4,5	17
NPU 140	16	140 ± 2	60 ± 2	7 ± 0,5	10 - 0,5	10	5	20,4
NPU 160	18,8	160 ± 2	65 ± 2	7,5 ± 0,5	10,5 - 1	10,5	5,5	24
NPU 180*	22	180 ± 2	70 ± 2	8 ± 0,5	11 - 1	11	5,5	28
NPU 200*	25,3	200 ± 2	75 ± 2	8,5 ± 0,5	11,5 - 1	11,5	6	32,2
NPU 220*	29,4	220 ± 3	80 ± 2	9 ± 0,5	12,5 - 1	12,5	6,5	37,4
NPU 240*	33,2	240 ± 3	85 ± 2	9,5 ± 0,5	13 - 1	13	6,5	42,3
NPU 260*	37,9	260 ± 3	90 ± 2	10 ± 0,5	14 - 1	14	7	48,4
NPU 280*	41,8	280 ± 3	95 ± 2	10 ± 0,5	15 - 1	15	7,5	53,3
NPU 300*	46,2	300 ± 3	100 ± 2	10 ± 0,5	16 - 1,5	16	8	58,8
NPU 320*	59,5	320 ± 3	100 ± 2	14 ± 0,7	17,5 - 1,5	17,5	8,75	75,8
NPU 350*	60,6	350 ± 3	100 ± 2	14 ± 0,7	16 - 1,5	16	8	77,3
NPU 380*	63,1	380 ± 3	102 ± 2,5	13,5 ± 0,7	16 - 1,5	16	8	80,4
NPU 400*	71,8	400 ± 3	110 ± 2,5	14 ± 0,7	18 - 1,5	18	9	91,5

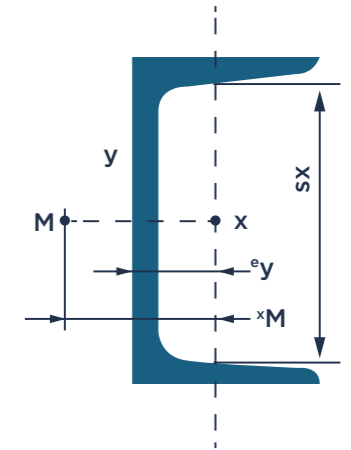
* Ticari ürün grupları / Commercial products

Boyut Standardı / Size Standard : TS EN 10279

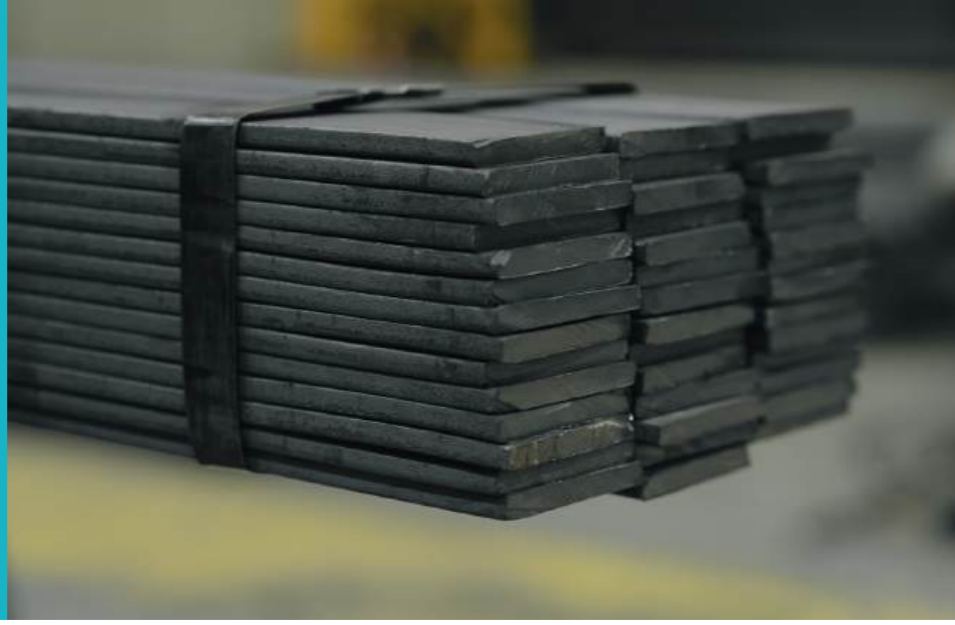
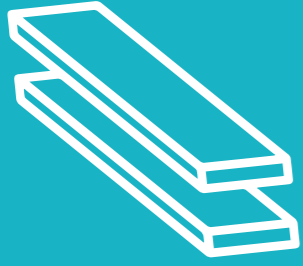
Kalite Standardı / Quality Standard : TS EN 10025-1/2



$h \leq 300$ mm'de %8
 $h > 300$ mm'de %5



Lama | Flat Bars



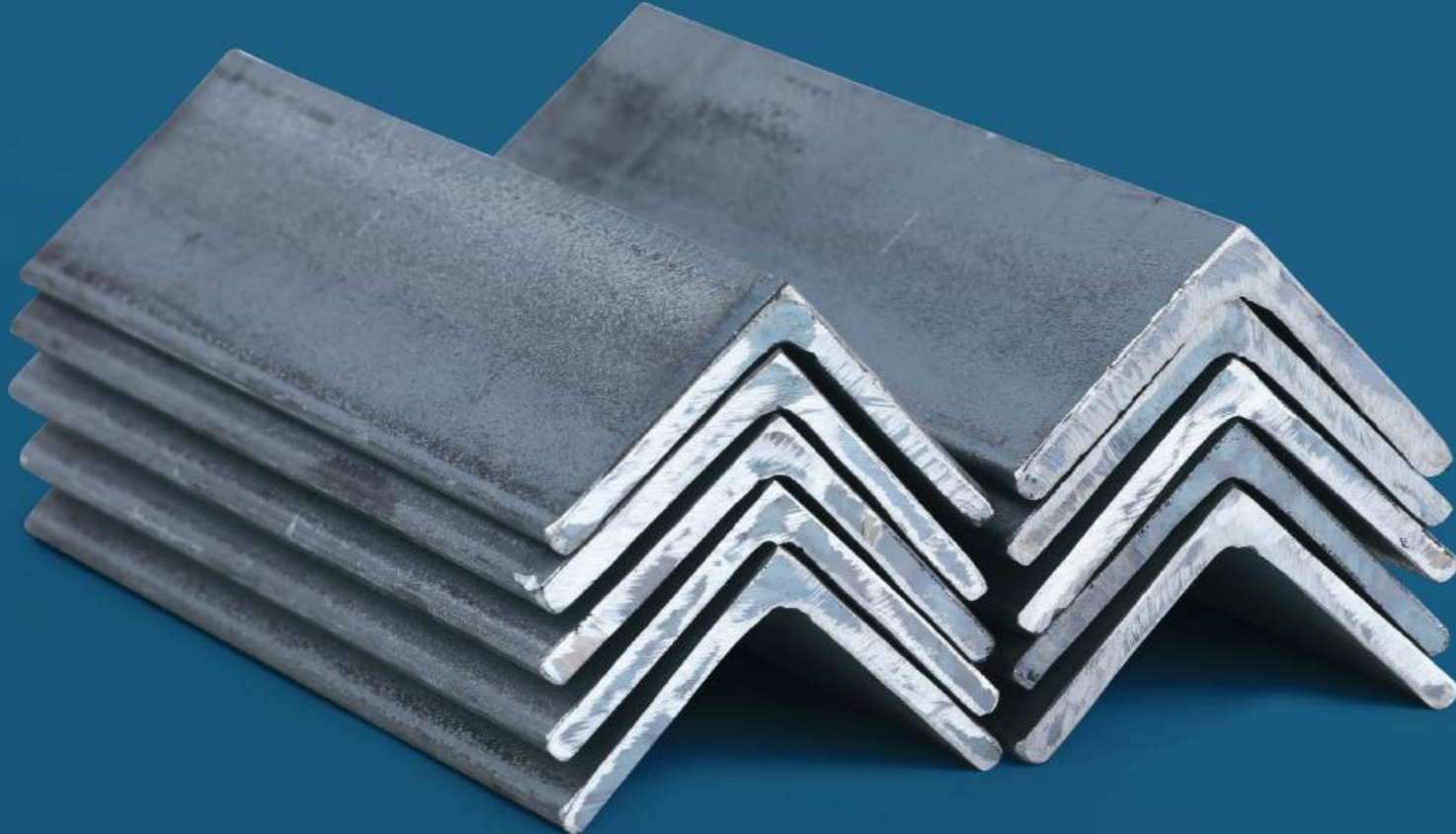
GENİŞLİK Width (b) mm	KALINLIK / Thickness (a) mm													
	3	4	5	6	8	10	12*	16*	20*	25*	30*	35*	40*	50*
10*	0,23		0,39		0,62									
12*	0,28		0,47		0,75	0,94								
15*	0,35		0,59		0,94	1,18								
20	0,47	0,63	0,78	0,94	1,26	1,57								
25		0,79	0,98	1,18	1,57	1,96								
30		0,94	1,17	1,41	1,88	2,35								
35			1,37		2,2	2,35								
40		1,25	1,57	1,88	2,51	3,14	3,77	5,02	6,28					
45			1,77		2,82	3,53	4,24	5,65	7,07					
50		1,57	1,96	2,36	3,14	3,92	4,74	6,28	7,85					
60*					3,76	4,71	5,65	7,53	9,42					
70*					4,39	5,49	6,59	8,79	10,99					
80*					5,02	6,28	7,53	10,05	12,56					
90*						7,06	8,48	11,3	14,13					
100*						7,85	9,42	12,6	15,7	19,63	23,55			
120*						9,42	11,3	15,1	18,8	23,55	28,26			
130*						10,25	12,25	16,32	20,41	25,51	30,62			
140*						10,99	13,19	17,58	21,98	27,48	32,97			
150*						11,77	14,13	18,84	23,55	29,44	35,33			
160*						12,566	15,07	20,09	25,12	31,4	37,68	44	20,2	62,8
170*						13,35	16,01	21,35	26,69	33,36	40,04	46,7	53,4	66,7
180*						14,13	16,96	22,60	28,26	35,33	42,39	49,5	56,5	70,7
190*						14,92	17,9	23,86	29,83	37,29	44,75	52,2	59,66	74,57
200*						15,7	18,84	25,12	31,4	39,25	47,1	55	62,8	78,5
210*						16,49	19,78	26,37	32,97	41,21	49,46	57,69	65,94	82,4
220*						17,27	20,72	27,63	34,54	43,18	51,81	60,44	69,08	86,35
230*						18,1	21,67	28,9	36,11	45,14	54,17	63,19	72,22	90,27
240*						18,34	22,61	30,14	37,68	47,1	56,52	65,94	75,36	94,2
250*						19,63	23,55	31,4	39,25	49,06	58,88	68,68	78,5	97,12

* Ticari ürün grupları / Commercial products

Boyut Standardı / Size Standard : DIN 1017

Kalite Standardı / Quality Standard : TS EN 10058-2005

Köşebent | Angles



KESİT Section	G kg/m	a mm	t mm	r mm	r1 mm	Kesit, F cm2
L 20x20x2,3*	0,69	20 ± 1	2,3 ± 0,5	3,5	1,75	0,88
L 20x20x2,5*	0,75	20 ± 1	2,5 ± 0,5	3,5	1,75	0,95
L 20x20x2,8*	0,83	20 ± 1	2,8 ± 0,5	3,5	1,75	1,05
L 20x20x3*	0,88	20 ± 1	3 ± 0,5	3,5	1,75	1,12
L 20x20x4*	1,14	20 ± 1	4 ± 0,5	3,5	1,75	1,45
L 25x25x2,3*	0,87	25 ± 1	2,3 ± 0,5	3,5	1,75	1,10
L 25x25x2,5*	0,94	25 ± 1	2,5 ± 0,5	3,5	1,75	1,19
L 25x25x2,8*	1,05	25 ± 1	2,8 ± 0,5	3,5	1,75	1,33
L 25x25x3*	1,11	25 ± 1	3 ± 0,5	3,5	1,75	1,42
L 25x25x4*	1,45	25 ± 1	4 ± 0,5	3,5	1,75	1,85
L 25x25x5*	1,77	25 ± 1	5 ± 0,5	3,5	1,75	2,26
L 30x30x2,3*	1,06	30 ± 1	2,3 ± 0,5	5	2,5	1,35
L 30x30x2,5*	1,15	30 ± 1	2,5 ± 0,5	5	2,5	1,46
L 30x30x2,8*	1,28	30 ± 1	2,8 ± 0,5	5	2,5	1,63
L 30x30x3*	1,36	30 ± 1	3 ± 0,5	5	2,5	1,74
L 30x30x4*	1,78	30 ± 1	4 ± 0,5	5	2,5	2,27
L 30x30x5*	2,18	30 ± 1	5 ± 0,5	5	2,5	2,78
L 35x35x2,3	1,25	35 ± 1	2,3 ± 0,5	5	2,5	1,58
L 35x35x2,5	1,35	35 ± 1	2,5 ± 0,5	5	2,5	1,71
L 35x35x2,8	1,48	35 ± 1	2,8 ± 0,5	5	2,5	1,88
L 35x35x3	1,60	35 ± 1	3 ± 0,5	5	2,5	2,04
L 35x35x4	2,09	35 ± 1	4 ± 0,5	5	2,5	2,67
L 35x35x5	2,57	35 ± 1	5 ± 0,5	5	2,5	3,28
L 35x35x6	3,04	35 ± 1	6 ± 0,5	5	2,5	3,90
L 40x40x4	2,42	40 ± 1	4 ± 0,5	6	3	3,10
L 40x40x5	2,97	40 ± 1	5 ± 0,5	6	3	3,80
L 45x45x4	2,74	45 ± 1	4 ± 0,5	7	3,5	3,50
L 45x45x4,5	3,06	45 ± 1	4,5 ± 0,5	7	3,5	3,90
L 45x45x5	3,38	45 ± 1	5 ± 0,5	7	3,5	4,30
L 50x50x4	3,06	50 ± 1	4 ± 0,5	7	3,5	3,90
L 50x 50x5	3,77	50 ± 1	5 ± 0,5	7	3,5	4,80
L 50x50x6	4,47	50 ± 1	6 ± 0,75	7	3,5	5,70
L 50x50x7	5,15	50 ± 1	7 ± 0,75	7	3,5	6,60
L 55x55x5	4,18	55 ± 2	5 ± 0,5	8	4	5,30

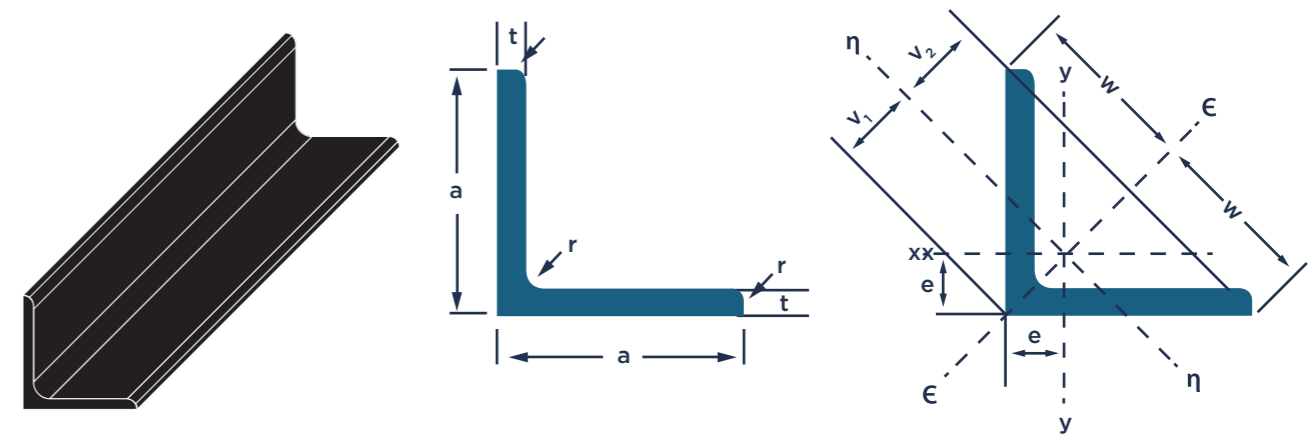
* Ticari ürün grupları / Commercial products

Boyut Standardı / Size Standard : TS EN 10056

Kalite Standardı / Quality Standard : TS EN 10025-1/2

KESİT Section	G kg/m	a mm	t mm	r mm	r1 mm	Kesit, F cm ²
L 55x55x6	4,95	55 ± 2	6 ± 0,75	8	4	6,30
L 60x60x4	3,70	60 ± 2	4 ± 0,5	8	4	4,70
L 60x60x5	4,57	60 ± 2	5 ± 0,5	8	4	5,80
L 60x60x6	5,42	60 ± 2	6 ± 0,75	8	4	6,90
L 60x60x8	7,09	60 ± 2	8 ± 0,75	8	4	9,00
L 65x65x6	5,91	65 ± 2	6 ± 0,75	9	4,5	7,50
L 65x65x7	6,83	65 ± 2	7 ± 0,75	9	4,5	8,70
L 65x65x8	7,73	65 ± 2	8 ± 0,75	9	4,5	9,90
L 70x70x6	6,38	70 ± 2	6 ± 0,75	9	4,5	8,10
L 70x70x7	7,38	70 ± 2	7 ± 0,75	9	4,5	9,40
L 70x70x8	8,37	70 ± 2	8 ± 0,75	10	4,5	10,70
L 70x70x9	9,34	70 ± 2	9 ± 0,75	9	4,5	11,90
L 75x75x4	4,65	75 ± 2	4 ± 0,50	9	5	5,90
L 75x75x5	5,76	75 ± 2	5 ± 0,50	9	5	7,30
L 75x75x6	6,87	75 ± 2	6 ± 0,75	9	5	8,70
L 75x75x7	7,94	75 ± 2	7 ± 0,75	9	5	10,10
L 75x75x8	9,03	75 ± 2	8 ± 0,75	9	5	11,40
L 75x75x10	11,10	75 ± 2	10 ± 0,75	9	5	14,10
L 80x80x5	6,17	80 ± 2	5 ± 0,50	10	5	7,90
L 80x80x6	7,34	80 ± 2	6 ± 0,75	10	5	9,40
L 80x80x7	8,49	80 ± 2	7 ± 0,75	10	5	10,80
L 80x80x8	9,63	80 ± 2	8 ± 0,75	10	5	12,30
L 80x80x10	11,90	80 ± 2	10 ± 0,75	10	5	15,10
L 90x90x6	8,30	90 ± 2	6 ± 0,75	11	5,5	10,50
L 90x90x7	9,61	90 ± 2	7 ± 0,75	11	5,5	12,20
L 90x90x8	10,90	90 ± 2	8 ± 0,75	11	5,5	13,90
L 90x90x9	12,20	90 ± 2	9 ± 0,75	11	5,5	15,50
L 90x90x10	13,40	90 ± 2	10 ± 0,75	11	5,5	17,10

KESİT Section	G kg/m	a mm	t mm	r mm	r1 mm	Kesit, F cm ²
L 90x90x11	14,70	90 ± 2	11 ± 1,00	11	5,5	18,70
L 100x100x6	9,26	100 ± 2	6 ± 0,75	12	6	11,80
L 100x100x7	10,70	100 ± 2	7 ± 0,75	12	6	13,70
L 100x100x8	12,20	100 ± 2	8 ± 0,75	12	6	15,50
L 100x100x10	15,00	100 ± 2	10 ± 0,75	12	6	19,20
L 100x100x12	17,80	100 ± 2	12 ± 1,00	12	6	22,70
L 110x110x8	13,40	110 ± 3	8 ± 0,75	12	6	17,10
L 110x110x10	16,60	110 ± 3	10 ± 0,75	13	6	21,20
L 110x110x12	19,70	110 ± 3	12 ± 1,00	13	6	25,10
L 120x120x8	14,70	120 ± 3	8 ± 0,75	13	6,5	18,70
L 120x120x10	18,20	120 ± 3	10 ± 0,75	13	6,5	23,20
L 120x120x11	19,90	120 ± 3	11 ± 1,00	13	6,5	25,40
L 120x120x12	21,60	120 ± 3	12 ± 1,00	13	6,5	27,50
L 120x120x13	23,30	120 ± 3	13 ± 1,00	13	6,5	29,70
L 120x120x15	26,60	120 ± 3	15 ± 1,00	13	6,5	33,90
L 120x120x16	28,30	120 ± 3	16 ± 1,20	13	6,5	36,00



Kare | Square Bars



EBAT Dimensions (mm)	AĞIRLIK Weight (kg/m)
8 x 8	0,50
10x10	0,79
11 x 11	0,95
11,5 x 11,5	1,04
12 x 12	1,13
14 x 14	1,54
16 x 16	2,00
18 x 18	2,54
20 x 20	3,14
22 x 22	3,80
24 x 24	4,52
25 x 25	4,91
30 x 30*	7,07
35 x 35*	9,62
40 x 40*	12,60
45 x 45*	15,90
50 x 50*	19,60
55 x 55*	23,80
60 x 60*	28,30
65 x 65*	33,20
70 x 70*	38,50
75 x 75*	44,20
80 x 80*	50,20
85 x 85*	56,70
90 x 90*	63,60
100 x 100*	78,50
110 x 110*	95,00
120 x 120*	113,00
130 x 130*	132,70
140 x 140*	153,90
150 x 150*	176,60
160 x 160*	201,00
170 x 170*	226,90
180 x 180*	254,30
190 x 190*	283,50
200 x 200*	314,00
250x 250*	490,60

* Ticari ürün grupları / Commercial products

Boyut Standardı / Size Standard : DIN 1014
Kalite Standardı / Quality Standard : TS 10059

Yuvarlak | Round Bars



EBAT Dimensions (mm)	AĞIRLIK Weight (kg/m)
12	0,89
14	1,21
16	1,58
18	2,00
20	2,47
22	2,99
24	3,55
25	3,86
28	4,83
30	5,55

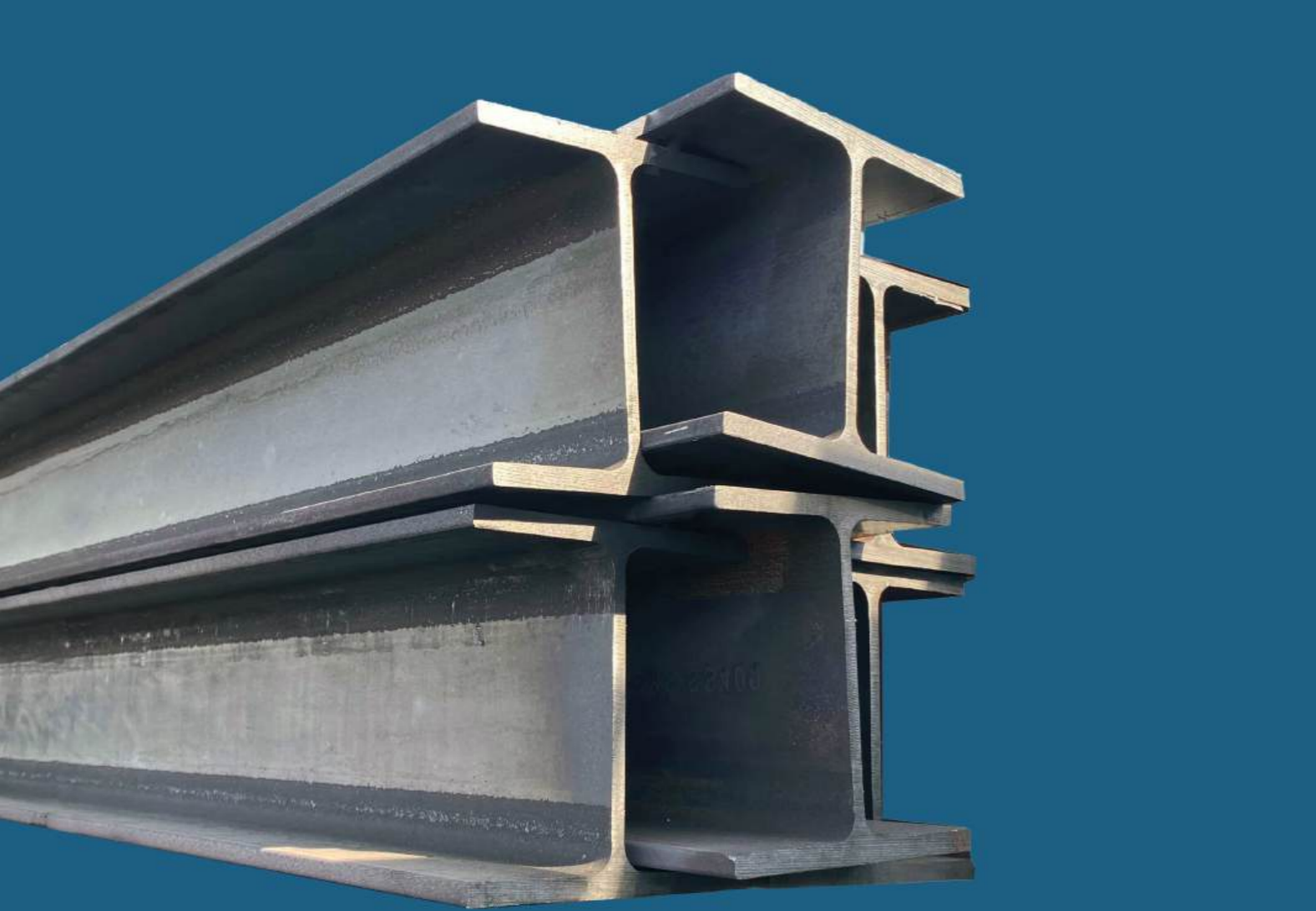
1979 Yılında Başlayan Yolculuk

The Journey That Started in 1979

Yerli Köşebent Üretimine Öncüsü

The Pioneer of Domestic
Angles Production

NPI | Beams

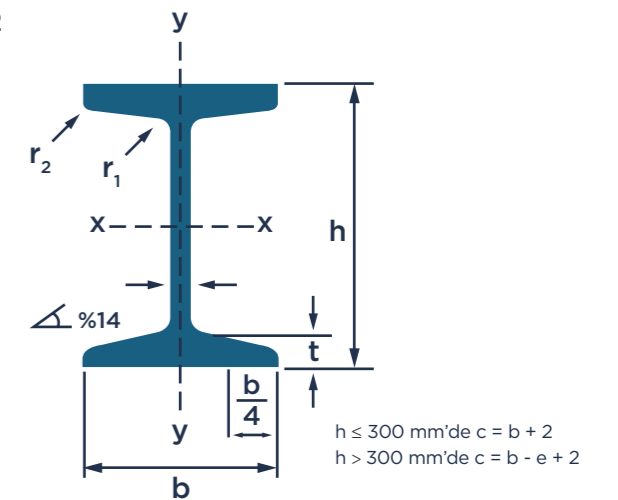


KESİT Section	G (kg/m)	h (mm)	b (mm)	s (mm)	t (mm)	r1 (mm)	r2 (mm)	Kesit F(cm ²)
NPI 80	5,94	80 ± 2	42 ± 1,5	3,9 0,5/-1	5,9 1,5/-0,5	3,9	2,3	7,6
NPI 100	8,34	100 ± 2	50 ± 1,5	4,5 0,5/-1	6,8 1,5/-0,5	4,5	2,7	10,6
NPI 120	11,1	120 ± 2	58 ± 1,5	5,1 0,5/-1	7,7 2/-1	5,1	3,1	14,2
NPI 140	14,3	140 ± 2	66 ± 1,5	5,7 0,5/-1	8,6 2/-1	5,7	3,4	18,2
NPI 160	17,9	160 ± 2	74 ± 1,5	6,3 0,5/-1	9,5 2/-1	6,3	3,8	22,8
NPI 180*	21,9	180 ± 2	82 ± 2	6,9 0,5/-1	10,4 2,5/-1,5	6,9	4,1	27,9
NPI 200*	26,2	200 ± 2	90 ± 2	7,5 0,7/-1,5	11,3 2,5/-1,5	7,5	4,5	33,4
NPI 220*	31,1	220 ± 3	98 ± 2	8,1 0,7/-1,5	12,2 2,5/-1,5	8,1	4,9	39,5
NPI 240*	36,2	240 ± 3	106 ± 2,5	8,7 0,7/-1,5	13,1 2,5/-1,5	8,7	5,2	46,1
NPI 260*	41,9	260 ± 3	113 ± 2,5	9,4 0,7/-1,5	14,1 2,5/-1,5	9,4	5,6	53,3
NPI 280*	47,9	280 ± 3	119 ± 2,5	10,1 1/-2	15,2 2,5/-1,5	10,1	6,1	61
NPI 300*	54,2	300 ± 3	125 ± 2,5	10,8 1/-2	16,2 2,5/-1,5	10,8	6,5	69
NPI 320*	61	320 ± 3	131 ± 3	11,5 1/-2	17,3 2,5/-1,5	11,5	6,9	77,7
NPI 340*	68	340 ± 3	137 ± 3	12,2 1/-2	18,3 2,5/-1,5	12,2	7,3	86,7
NPI 360*	76,1	360 ± 3	143 ± 3	13 1/-2	19,5 2,5/-1,5	13	7,8	97
NPI 380*	84	380 ± 3	149 ± 3	13,7 1/-2	20,5 2,5/-2	13,7	8,2	107
NPI 400*	92,4	400 ± 3	155 ± 3	14,4 1/-2	21,6 2,5/-2	14,4	8,5	118
NPI 450*	115	450 ± 4	170 ± 3	16,2 1/-2	24,3 2,5/-2	16,2	9,7	147

* Ticari ürün grupları / Commercial products

Boyut Standardı / Size Standard : TS EN 10024

Kalite Standardı / Quality Standard : TS EN 10025-1/2

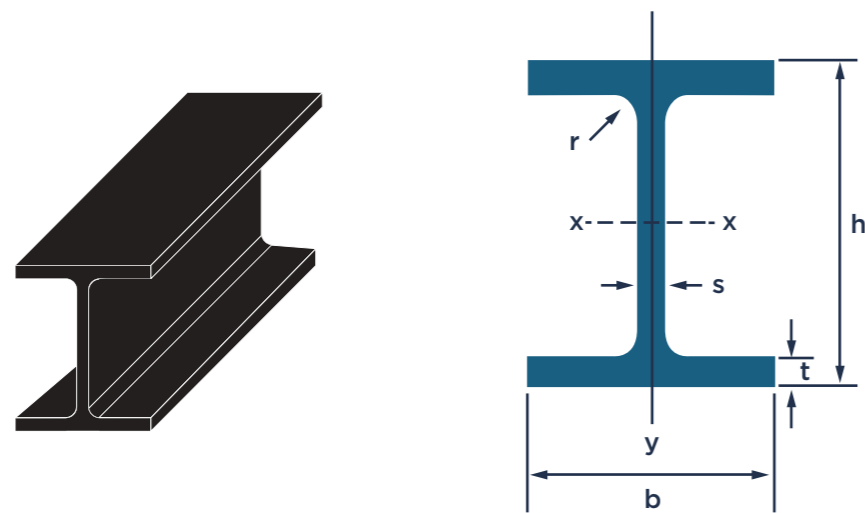


IPE | Beams

Boyut Standardı / Size Standard : TS EN 10034
Kalite Standardı / Quality Standard : TS EN 10025-1/2

KESİT Section	G (kg/m)	h (mm)	b (mm)	s (mm)	t (mm)	r (mm)	Kesit F(cm ²)
IPE 80*	6	80	3/-2	46	4/-1	3,8 ± 0,7	7,6
IPE 100*	8,1	100	3/-2	55	4/-1	4,1 ± 0,7	10,3
IPE 120*	10,4	120	3/-2	64	4/-1	4,4 ± 0,7	13,2
IPE 140	12,9	140	3/-2	73	4/-1	4,7 ± 0,7	16,4
IPE 160	15,8	160	3/-2	82	4/-1	5 ± 0,7	20,1
IPE 180*	18,8	180	3/-2	91	4/-1	5,3 ± 0,7	23,9
IPE 200*	22,4	200	4/-2	100	4/-1	5,6 ± 0,7	28,5
IPE 220*	26,2	220	4/-2	110	4/-1	5,9 ± 0,7	33,4
IPE 240*	30,7	240	4/-2	120	4/-2	6,2 ± 0,7	39,1
IPE 270*	36,1	270	4/-2	135	4/-2	6,6 ± 0,7	45,9
IPE 300*	42,2	300	4/-2	150	4/-2	7,1 ± 1	53,8
IPE 330*	49,1	330	4/-2	160	4/-2	7,5 ± 1	62,6
IPE 360*	57,1	360	4/-2	170	4/-2	8 ± 1	72,7
IPE 400*	66,3	400	4/-2	180	4/-2	8,6 ± 1	84,5
IPE 450*	77,6	450	5/-3	190	4/-2	9,4 ± 1	98,8
IPE 500*	90,7	500	5/-3	200	4/-2	10,2 ± 1,5	116
IPE 550*	106	550	5/-3	210	4/-2	11,1 ± 1,5	134
IPE 600*	122	600	5/-3	220	4/-4	12 ± 1,5	156

* Ticari ürün grupları / Commercial products

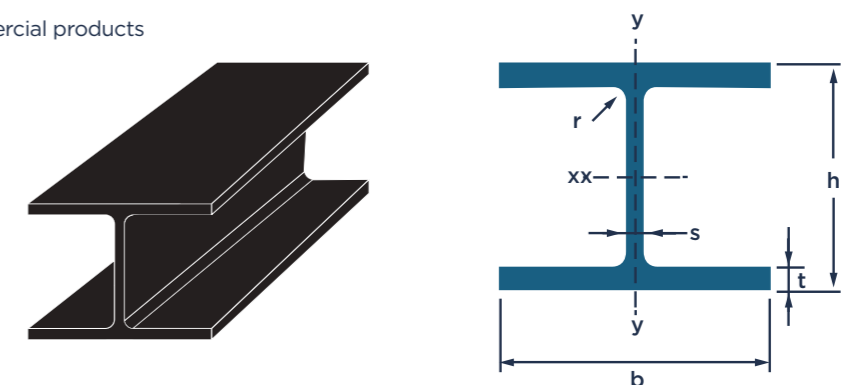


HEA | Beams

Boyut Standardı / Size Standard : TS EN 10034
Kalite Standardı / Quality Standard : TS EN 10025-1/2

KESİT Section	G (kg/m)	h (mm)	b (mm)	s (mm)	t (mm)	r (mm)	Kesit F(cm ²)
HEA 100*	16,7	96	3/-2	100	4/-1	5 ± 0,7	21,2
HEA 120*	19,9	114	3/-2	120	4/-2	5 ± 0,7	25,3
HEA 140*	24,7	133	3/-2	140	4/-2	5,5 ± 0,7	31,4
HEA 160*	30,4	152	3/-2	160	4/-2	6 ± 0,7	38,8
HEA 180*	35,5	171	3/-2	180	4/-2	6 ± 0,7	45,3
HEA 200*	42,3	190	4/-2	200	4/-2	6,5 ± 0,7	53,8
HEA 220*	50,5	210	4/-2	220	4/-4	7 ± 1	64,3
HEA 240*	60,3	230	4/-2	240	4/-4	7,5 ± 1	76,8
HEA 260*	68,2	250	4/-2	260	4/-4	7,5 ± 1	86,8
HEA 280*	76,4	270	4/-2	280	4/-4	8 ± 1	97,3
HEA 300*	88,3	290	4/-2	300	4/-4	8,5 ± 1	112
HEA 320*	97,6	310	4/-2	300	4/-4	9 ± 1	124
HEA 340*	105	330	4/-2	300	4/-4	9,5 ± 1	133
HEA 360*	112	350	4/-2	300	4/-4	10 ± 1,5	143
HEA 400*	125	390	4/-2	300	4/-4	11 ± 1,5	159
HEA 450*	140	440	5/-3	300	4/-4	11,5 ± 1,5	178
HEA 500*	155	490	5/-3	300	4/-4	12 ± 1,5	198
HEA 550*	166	540	5/-3	300	4/-4	12,5 ± 1,5	212
HEA 600*	178	590	5/-3	300	4/-4	13 ± 1,5	226
HEA 650*	190	640	5/-3	300	4/-4	13,5 ± 1,5	242
HEA 700*	204	690	5/-3	300	4/-4	14,5 ± 1,5	260
HEA 800*	224	790	5/-5	300	4/-4	15 ± 1,5	286
HEA 900*	252	890	5/-5	300	4/-4	16 ± 1,5	320
HEA 1000	272	990	5/-5	300	4/-4	16,5 ± 1,5	347

* Ticari ürün grupları / Commercial products





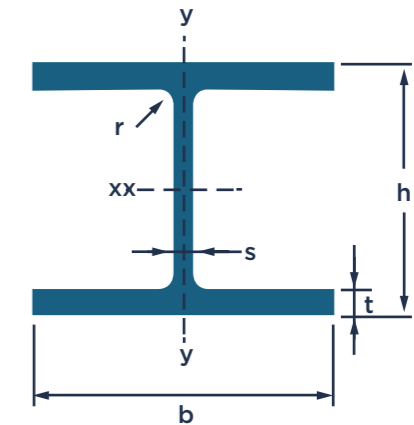
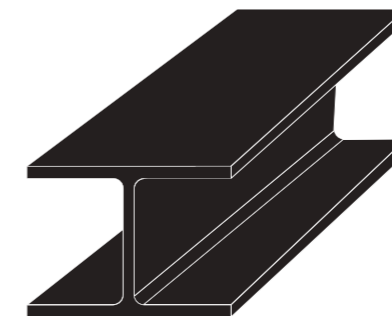
HEB | Beams

Boyut Standardı / Size Standard : TS EN 10034

Kalite Standardı / Quality Standard : TS EN 10025-1/2

KESİT Section	G (kg/m)	h (mm)		b (mm)		s (mm)			t (mm)		r (mm)	Kesit F(cm ²)
HEB 100*	20,4	100	3/-2	100	4/-1	6	±	0,7	10	2,5/-1,5	12	26
HEB 120*	26,7	120	3/-2	120	4/-2	6,5	±	0,7	11	2,5/-1,5	12	34
HEB 140*	33,7	140	3/-2	140	4/-2	7	±	1	12	2,5/-1,5	12	43
HEB 160*	42,6	160	3/-2	160	4/-2	8	±	1	13	2,5/-1,5	15	54.3
HEB 180*	51,2	180	3/-2	180	4/-2	8,5	±	1	14	2,5/-1,5	15	65.3
HEB 200*	61,3	200	4/-2	200	4/-2	9	±	1	15	2,5/-1,5	18	78.1
HEB 220*	71,5	220	4/-2	220	4/-4	9,5	±	1	16	2,5/-1,5	18	91
HEB 240*	83,2	240	4/-2	240	4/-4	10	±	1,5	17	2,5/-1,5	21	106
HEB 260*	93	260	4/-2	260	4/-4	10	±	1,5	17,5	2,5/-1,5	24	118
HEB 280*	103	280	4/-2	280	4/-4	10,5	±	1,5	18	2,5/-1,5	24	131
HEB 300*	117	300	4/-2	300	4/-4	11	±	1,5	19	2,5/-1,5	27	149
HEB 320*	127	320	4/-2	300	4/-4	11,5	±	1,5	20,5	2,5/-2	27	161
HEB 340*	134	340	4/-2	300	4/-4	12	±	1,5	21,5	2,5/-2	27	171
HEB 360*	142	360	4/-2	300	4/-4	12,5	±	1,5	22,5	2,5/-2	27	181
HEB 400*	155	400	4/-2	300	4/-4	13,5	±	1,5	24	2,5/-2	27	198
HEB 450*	171	450	5/-3	300	4/-4	14	±	1,5	26	2,5/-2	27	218
HEB 500*	187	500	5/-3	300	4/-4	14,5	±	1,5	28	2,5/-2	27	239
HEB 550*	199	550	5/-3	300	4/-4	15	±	1,5	29	2,5/-2	27	254
HEB 600*	212	600	5/-3	300	4/-4	15,5	±	1,5	30	2,5/-2,5	27	270
HEB 650*	225	650	5/-3	300	4/-4	16	±	1,5	31	2,5/-2,5	27	286
HEB 700*	241	700	5/-3	300	4/-4	17	±	1,5	32	2,5/-2,5	27	306
HEB 800*	262	800	5/-5	300	4/-4	17,5	±	1,5	33	2,5/-2,5	30	334
HEB 900*	291	900	5/-5	300	4/-4	18,5	±	1,5	35	2,5/-2,5	30	371
HEB 1000	314	1000	5/-5	300	4/-4	19	±	1,5	36	2,5/-2,5	30	400

* Ticari ürün grupları / Commercial products



GENEL YAPI ÇELİKLERİ MEKANİK ÖZELLİKLERİ

MECHANICAL PROPERTIES OF GENERAL STRUCTURAL STEELS

DIN (Eski) (Former)	DIN (Yeni) (Recent)	SAE / AISI	Çekme dayanımı / Tensile strength (Mpa)		Akma sınırı / Yield limit (≥Mpa)					Kopma uzaması Elongation at break (Şekillendirme Yönü Dik Doğrultusu) (≥%) (Shaping direction Upright orientation) (≥%)		
			<3 mm	≥3 mm	≤16 mm	≥16 mm	≥40 mm	≥63 mm	≥80 mm	≤3 mm	≤40 mm	≤63 mm
			120	≤100 mm		≤40 mm	≤63 mm	≤80 mm	≤100 mm	≥40 mm	≥63 mm	≥100 mm
St 37-2	S235JR	-	360-510	340-470	235	225	-	-	-	26	25	24
St 44-2	S275JR	A570Gr.40	430-580	410-560	275	265	255	245	235	22	21	20
St 44-3	S275JO	A573Gr.70	430-580	410-560	275	265	255	245	235	22	21	20
St 52-3	S355JO	-	510-680	490-630	355	345	335	325	315	22	21	20
St 37-2	S235JO	-	360-510	360-510	235	225	215	215	215	26	25	24
St 52-3	S355JR	-	510-680	470-630	355	345	335	325	315	22	21	20
St 52-3	S355J2	-	510-680	470-630	355	345	335	325	315	22	21	20



ÇELSANTAŞ



KROMANçelik

KROMAN ÇELİK SAN. A.Ş.

Emek Mah. Aşırođlu Cad. No:155 Darıca / Kocaeli / TÜRKİYE

T: +90 (262) 679 20 00

satis@kromancelik.com.tr | export@kromancelik.com.tr

www.kromancelik.com.tr

ÇELSANTAŞ ÇELİK MAMÜLLERİ SAN. VE TİCARET A.Ş.

Kale Köyü Organize San. Bölgesi Mevkii Organize San. Yolu Cad.

İdari Bina Blok No:25 Merkez / KARABÜK

T: +90 (370) 415 50 50 | +90 (370) 419 14 00

satis@celsantas.com.tr | export@yucelboru.com.tr

www.celsantas.com.tr

