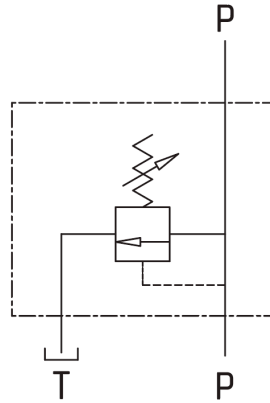




## HİDROLİK BASINÇ EMNİYET VALFLERİ

Bu valfler sisteme girecek basıncın alt ve üst noktasını belirler. Sisteme pompadan gelebilecek her türlü basıncı regüle eder.



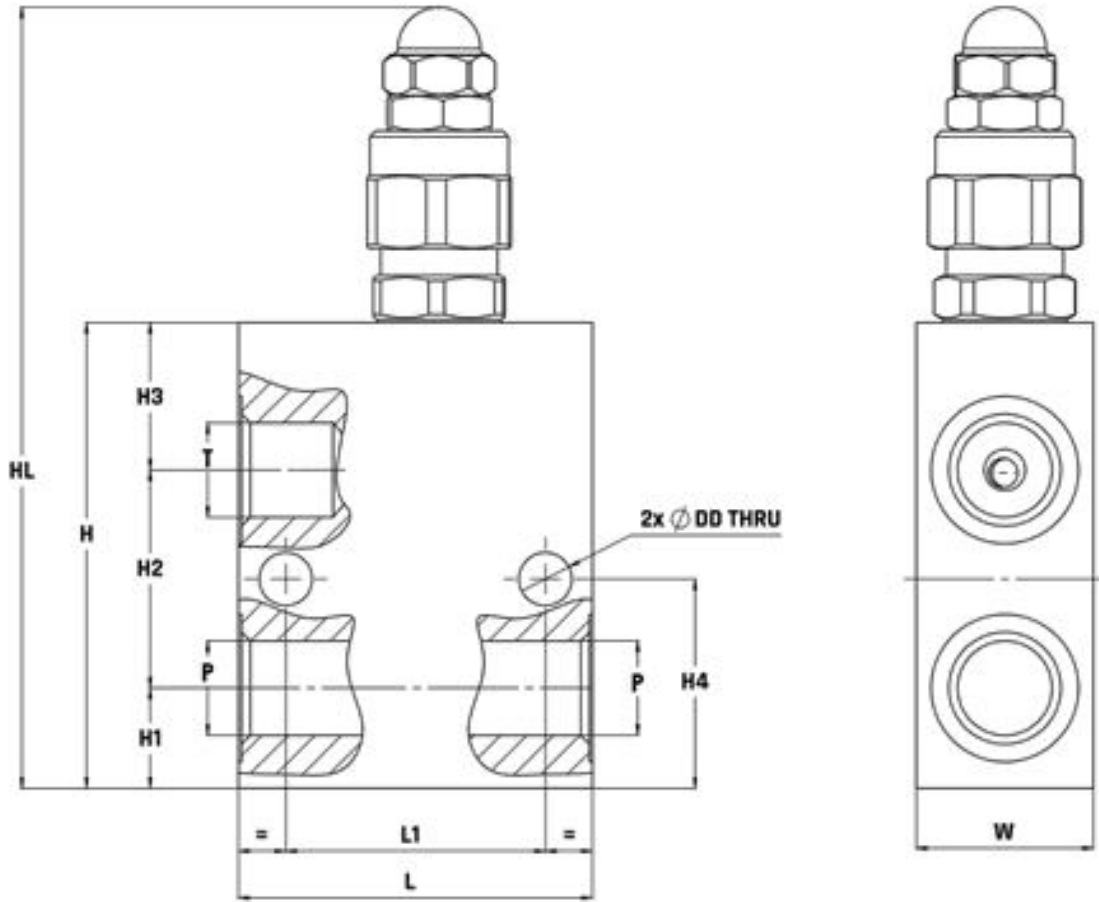
## HYDRAULIC RELIEF VALVES

These valves determine the top and bottom pressure entering the system. It regulates all kinds of pressures that can come from the pump into the system.

Malzeme	Alüminyum
Vida Ölçüsü	G3/8(İsteğe Bağlı BSP, Metrik)
Sızdırmazlık Elemanı	Nitril O-ring (NBR)
Çalışma Sıcaklığı	-30°C ile 110°C Arası
Kaplama	Nikel Kaplama
Isıl İşlem	Sementasyon (İç Parçalarda)
Kullanım Alanı	Kaldırma ekipmanları, vinç hidrolik sistemler ve tarım makineleri

Material	Aluminum
Thread Size	G3/8(Optional BSP, Metric)
Sealing Element	Nitril O-ring (NBR)
Working Temperature	-30°C and 110°C
Plating	Nickel Plating
Heat Treatment	Cementation (Internal Parts)
Application	Lifting equipments, Crane Hydraulic Systems and Agricultural Machines

Stok Kodu Stock Code	Diş Ölçüsü Thread Size	Maksimum Akış Max Flow Debi lt/dk	Maksimum Basınç Max Pressure Pmax Bar
RV 00 038 01	3/8"	40	350
RV 00 012 01	1/2"	80	350



**Diş Ölçüsü**  
Thread Size

**Ölçüler**  
Dimensions - mm

P-T	HL	H	H1	H2	H3	H4	L	L1	W	ØDD
3/8"	132,5	79	17	37	25	35,5	60	44	30	9
1/2	134	78	20	40	18	34	39	58	34,5	6,5

\* İsteğe göre G3/4" ölçülerinde üretim yapılabilir.  
G3/4" on request.