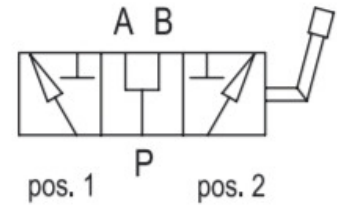
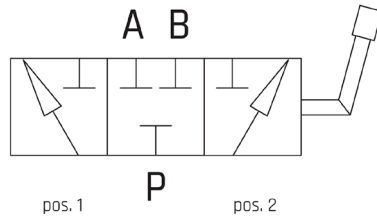
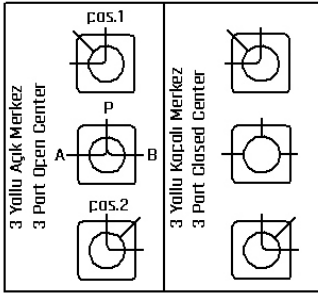




## HİDROLİK ÜÇ YOLLU VANA

Akışın 2 farklı çıkış noktasına doğru yönlendirilmesi için 3 yollu yön değiştirici kullanılır.

Malzeme	Sfero Döküm (GGG40)
Vida Ölçüsü	BSP (İsteğe Bağlı Metrik)
Sızdırmazlık Elemanı	Nitril O-ring (NBR)
Çalışma Sıcaklığı	-30°C ile 110°C Arası
Kaplama	Fosfat Kaplama
Isıl İşlem	Sementasyon (İç Parçalarda)
Kullanım Alanı	Kaldırma ekipmanları, vinç hidrolik sistemler ve tarım makinaları

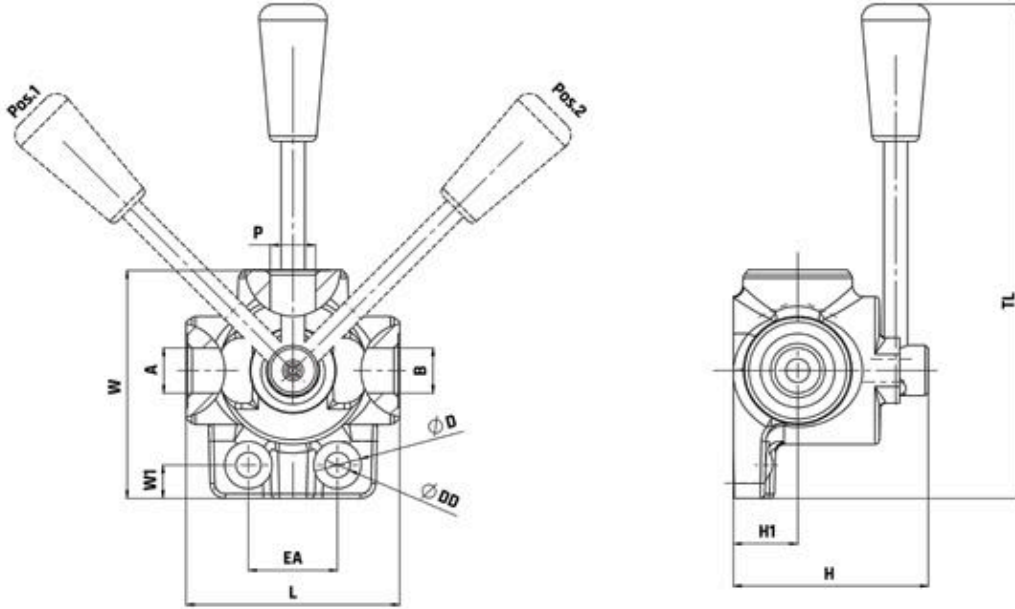


## HYDRAULIC THREE WAY FLOW DIVIDER

3 ways diverter valves is used to divert the flow towards 2 different outlets.

Material	Ductile Cast Iron (GGG40)
Thread Size	BSP (Optional)
Sealing Element	Nitril O-ring (NBR)
Working Temperature	-30°C and 110°C
Plating	Phosphate Coating
Heat Treatment	Case Hardened (Internal Parts)
Application	Lifting equipments, Crane Hydraulic Systems and Agricultural Machines

Stok Kodu Stock Code	Diş Ölçüsü Thread Size	Maksimum Akış Max Flow Debi lt/dk	Maksimum Basınç Max Pressure Pmax Bar
FD 03 038 01	3/8"	60	300
FD 03 012 01	1/2"	90	250
FD 03 034 01	3/4"	140	220
FD 03 100 01	1"	200	220
FD 03 150 01	1" 1/2	300	180



## Diş Ölçüsü Thread Size

## Ölçüler Dimensions - mm

A,B,P	ØDD	ØD	EA	L	H	H1	W	W1	TL
3/8"	8,5	15	30	72	65,5	21,5	77,5	11,25	153
1/2"	8,5	15	32	88	73	25,5	97	14,1	165
3/4"	11	17	32	94	82	30	103	14	183
1"	11	18	32	98	84	30	105	12	228
1" 1/2	11	18	32	115	100	36	129	12	232