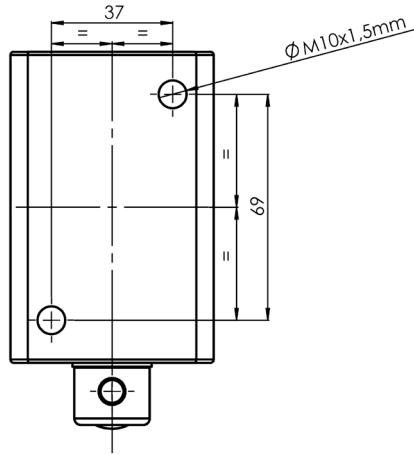




HİDROLİK ALTI YOLLU VANA

Bu vana akışı 2 yoldan 4 port'a yönlendirmek için kullanılır (alternatif olarak iki kere). 2 aktüatörü kontrol etmek için kullanılırlar.



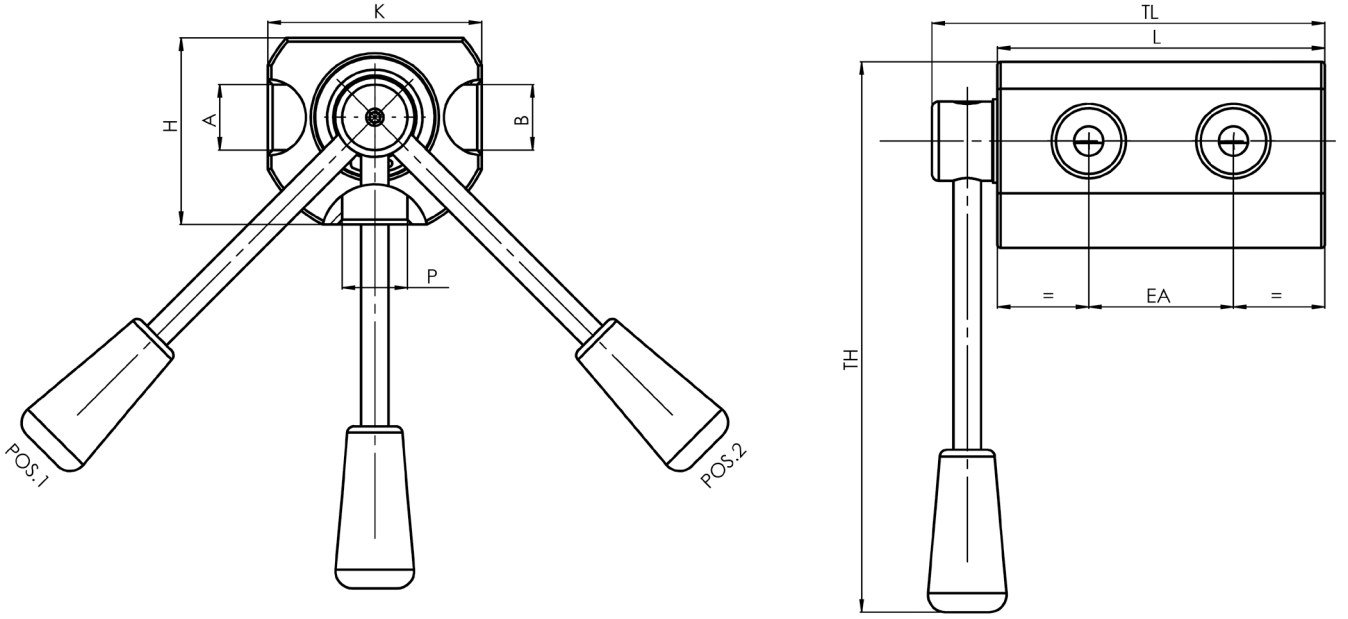
HYDRAULIC SIX WAY FLOW DIVIDER

This valve is used to divert the flow from 2 ways in towards 4 ports (two at time alternatively). They are used to control 2 actuators.

Malzeme	Çelik
Vida Ölçüsü	G3/8" (İsteğe Bağlı Metrik)
Sızdırmazlık Elemanı	Nitril O-ring (NBR)
Çalışma Sıcaklığı	-30°C ile 110°C Arası
Kaplama	Galvaniz + Cr+3
Isıl İşlem	Sementasyon (İç Parçalarda)
Kullanım Alanı	Kaldırma ekipmanları, vinç hidrolik sistemler ve tarım makineleri

Material	Steel
Thread Size	G3/8" (Optional)
Sealing Element	Nitril O-ring (NBR)
Working Temperature	-30°C and 110°C
Plating	Zinc Plated + Cr+3
Heat Treatment	Case Hardened (Internal Parts)
Application	Lifting equipments, Crane Hydraulic Systems and Agricultural Machines

Stok Kodu Stock Code	Diş Ölçüsü Thread Size	Maksimum Akış Max Flow Debi lt/dk	Maksimum Basınç Max Pressure Pmax Bar
FD 06 012 02	1/2"	50	350
FD 06 038 02	3/8"	35	350

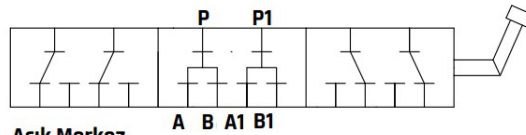


Diş Ölçüsü Thread Size

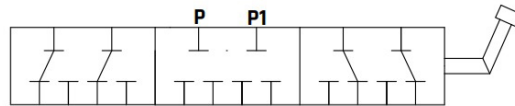
Ölçüler Dimensions - mm

A-B-P-T	EA	L	TL	K	H	TH
1/2"	33-36-42-45	95	114,5	62	62	152,5
3/8"	33-36-42-45	95	114,5	62	62	152,5

*İsteğe göre G1/2" ve G3/4" ölçülerinde üretim yapılabilir.
G1/2" and G3/4" on request.



Açık Merkez
Open Center



Kapalı Merkez
Closed Center