



PATENTLİ
TASARIM

Türkçe

Otomatik Plastik Eriyik Filtresi

ONE



Güvenilir.



Verimli.



Kullanımı Kolay.

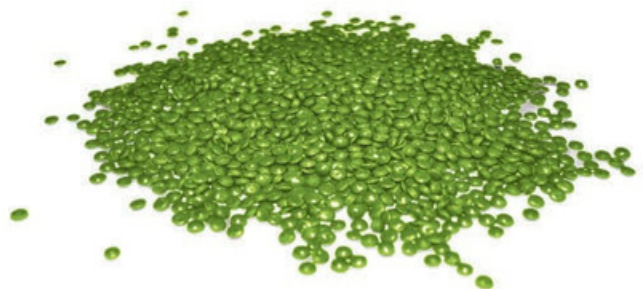
Yüksek Polimer Kalitesi

Yüksek polimer kalitesine ulaşabilmenin en önemli adımlarından biri filtrasyondur.

BREAK otomatik filtre ile hassas filtrasyon yüksek polimer kalitesi garanti eder.



BREAK ONE plastik Geri Dönüşüm Hatları, polimerizasyon hatları, masterbatch ve katkı hatları, tutkal hatları (Hot melt), boru ve profil hatları, film hatları, kablo kaplama hatları gibi farklı plastik işleme hatlarında kullanıma uygundur.

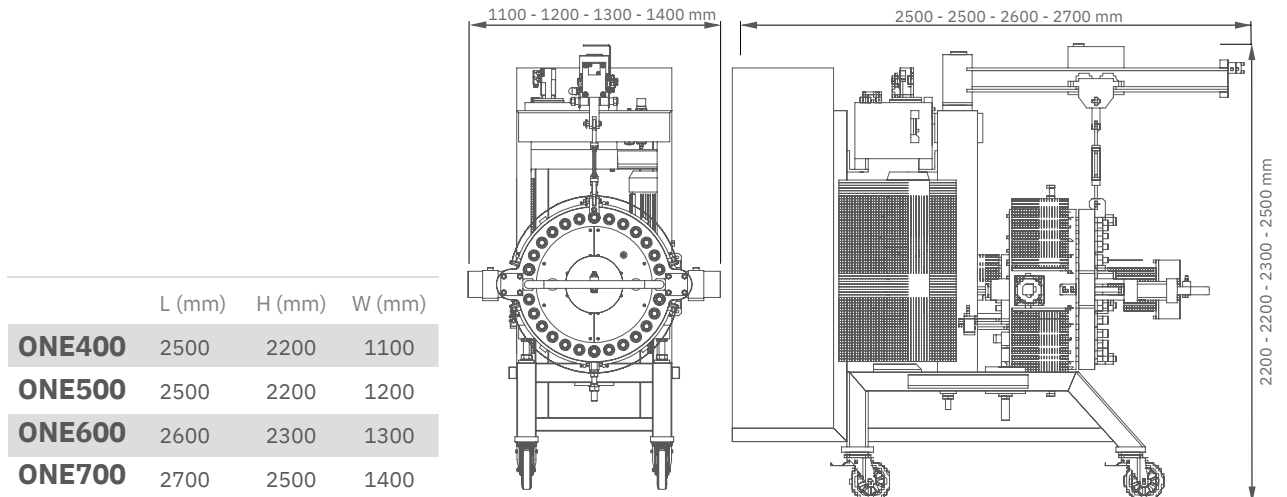


ONE

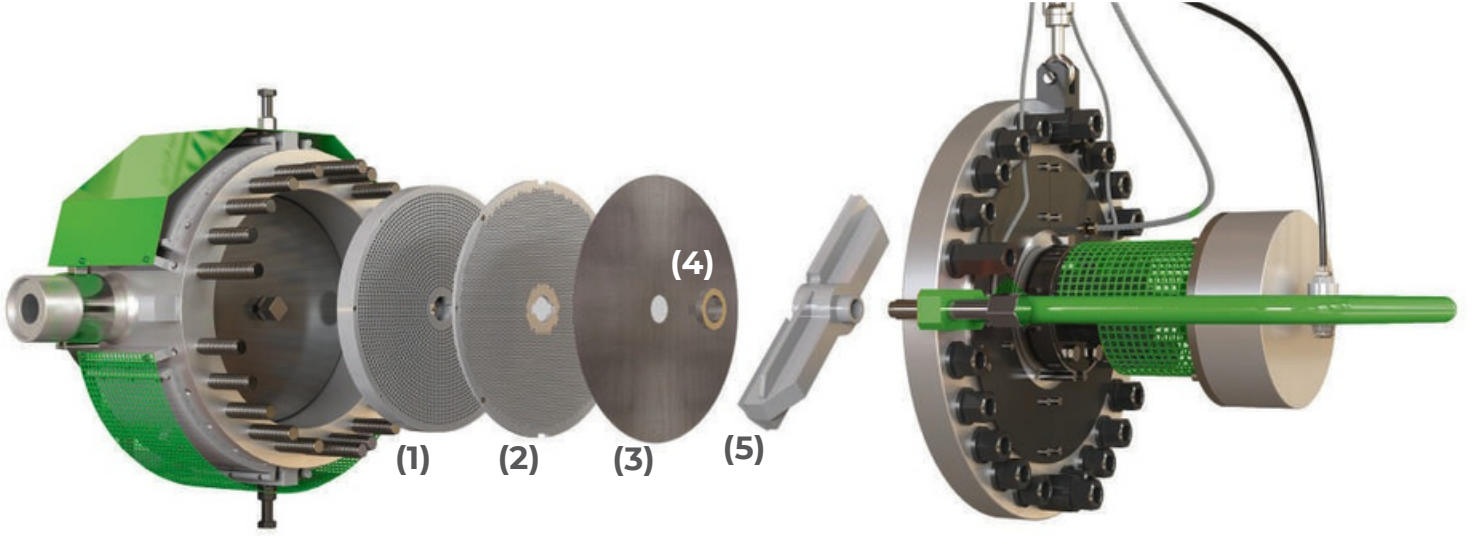


ONE Otomatik Eriyik Filtresi

ONE mükemmel filtrasyon performansı için yüksek kalite standartlarına göre dizayn edilmiş, ve farklı plastiklerle en zorlu testlere tabi tutularak kalitesini kanıtlamıştır.



Ana Parçalar



- (1) Ana Destek Plakası
- (2) İkinci Plaka
- (3) Elek (Lazer veya panç)

- (4) Elek Pulu
- (5) Sıyırıcı Bıçaklar

■ Çelik Destek Plakası ve Elek

Çelik destek plakaları kalın bir çelik plaka ile ince bir plakadan oluşur. İnce plakanın amacı, malzemenin geçişini iyileştirmek ve plastik malzemenin akışını artırmaktır. Ayrıca, 60 ila 2000 mikron arası filtrasyon için değiştirilebilir bir çelik elek (mekanik delinmiş veya lazer mikro-perfore) kullanır.

■ Dokunmatik Ekran

Dokunmatik panelli ve PLC kontrollü elektrik panosu opsiyonel olarak sunulmaktadır.

■ Elek Pulu ve Sıyırıcı

Elek pulu bıçakların elek yüzeyinden güvenli mesafede olmasını garanti eder. Böylelikle eleğin hasar alması engellenir.

■ Endüstri 4.0 Uyumlu

Bilişim sisteminizle haberleşmeye uygundur.

Böylelikle makinadan gelen dataları merkezi sisteminizde saklayabilirsiniz.

Avantajlar



■ Yüksek Verim

Uzun elek deęiřtirme aralıkları ve minimum bakım ihtiyacıyla yüksek verimli çalışma.

■ Güvenilir

Yüksek performans ve dayanıklılık için özel seçilmiş kaliteli hammadde kullanılarak üretilmektedir. Mekanik ve elektronik olarak uzun yıllar hizmet vermek için tasarlanmış ve üretilmiştir.

■ Kolay Çalıştırma ve Kolay Bakım

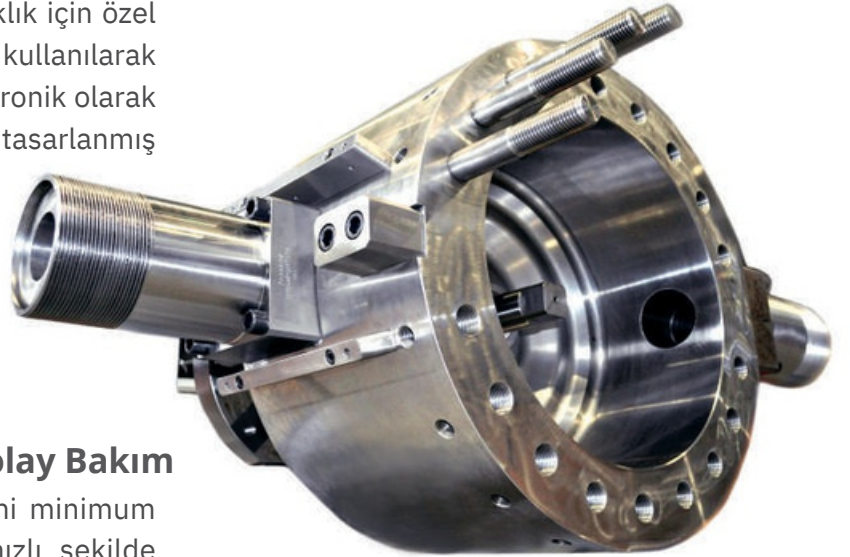
Tasarım ekibimiz bakım süresini minimum seviyede tutabilmek için en hızlı şekilde müdahale edilebilir tasarım geliřtirmiřtir. Kurulum esnasında ekibimiz tarafından kullanım ve bakım eğitimi verilmektedir.

■ Üretim Kapasitesinde Artıř

Manuel filtrelelere göre minimum %10 kapasite artıřı garanti edilir.

■ Bütçe Dostu

Uygun yatırım maliyeti, ve düşük işletme maliyeti ile filtrasyon maliyetinizi düşürür.



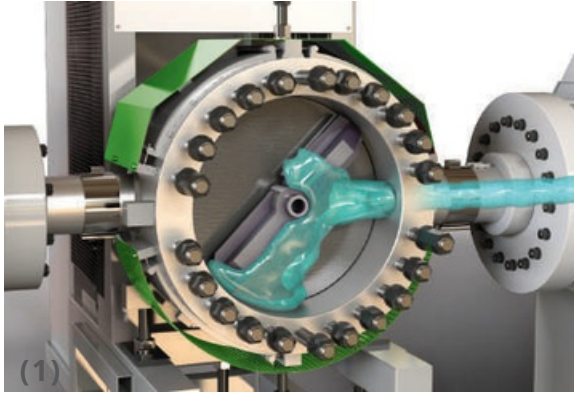
■ Verimlilik

Continuous automatic self-cleaning **ONE** filter optimizes the filtration of impurities without affecting the productivity of the line reducing production waste.

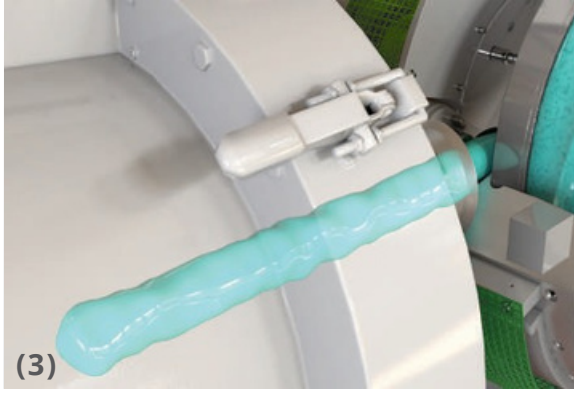
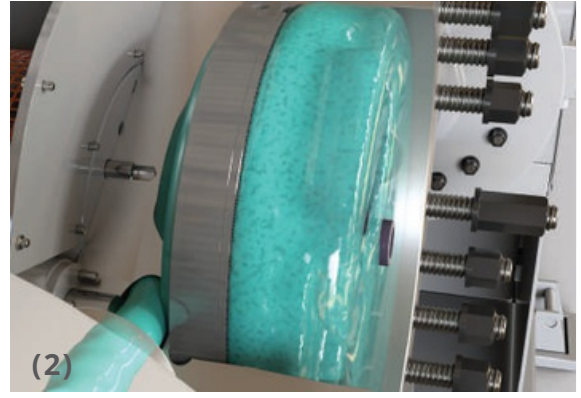
Çalışma Prensibi

ONE: otomatik eriyik filtresi

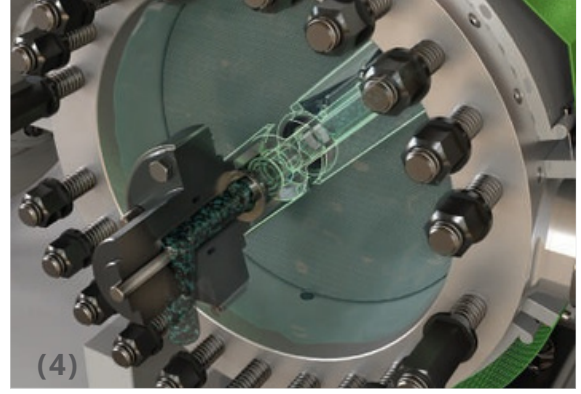
(1) Extruderden gelen plastik eriyik filtrasyon haznesini doldurur.



(2) Filtrasyon haznesine dolan plastik eriyik elekten geçerken, elek deliklerinden geçemeyen kirlenmeler elek yüzeyinde kalır.



(3) Elekten geçen temizlenmiş plastik eriyik filtrasyon haznesini terk ederek bir sonraki aşamaya devam eder.



(4) Elekten geçemeyen tüm kirlenmeler sıyrıcı bıçaklar ile toplanır ve otomatik olarak açılan deşarj vanasından tahliye edilir.

Teknik Özellikler

Filtrasyon Yüzeyi

Özel alaşımlı çelik malzemeden üretilen elekler farklı basınç aralıklarında çalışmaya uygun olarak üretilmiştir.

Stabil Çalışma

Stabil çalışma Endüstri 4.0 uyumlu PLC sistemi tarafından garanti edilmektedir.

Atık Deşarjı

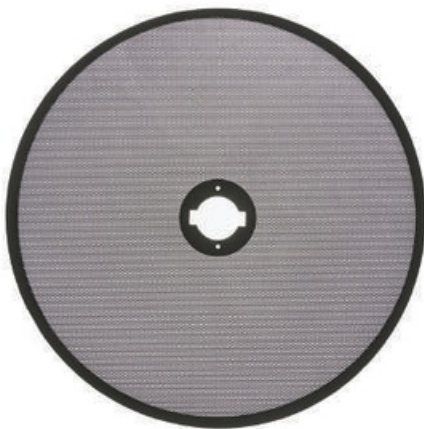
Otomatik atık tahliyesi ile operatörün atık malzemeyi temizlemesine gerek kalmamaktadır.

Kolay Çalıştırma

Geliştirilmiş tasarımı ve PLC kontrolü ile çalıştırma ve bakım en kolay hale getirilmiştir.

OTOMATİK VE SÜREKLİ FİLTASYON

	ONE 400	ONE 500	ONE 600	ONE 700
Elek Çapı (mm)	Ø 400	Ø 500	Ø 600	Ø 700
Filtrasyon Alanı (cm ²)	1206	1916	2783	3807
Lazer Elek	mikron: 60 - 300 arası mesh: 230 - 50 arası			
Panç Elek	mikron: 400 - 2000 arası mesh: 40 - 10 arası			
Tel Elek	backflush kiti için mikron: 60 - 2000 arası mesh: 230 - 10 arası			
İşlenebilir Plastikler	PP / LDPE / LLDPE / HDPE PS / EPS / XPS / ABS / TPU			



Lazer Elek



Panç Elek



Tel Elek