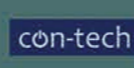




Üretim Tesislerimiz / Production Plant



Türkiye'nin İlk Seksiyonel Kapı Üreticisi
İlk Yerli Panelli Seksiyonel Kapı
First Sectional Door with Locally Produced Panel
İlk TUV Belgeli Yerli Hızlı PVC Kapı
First Local, CE Certified HI-Speed PVC Door
İlk CE Belgeli Yerli Yükleme Rampası
First Local, CE Certified Dock Leveller
İlk CE Belgeli Yerli Otomatik Kapı
First Local, CE Certified Automatic Sliding Door



www.alkur.com.tr

Geleceğe Açılan Kapılar...
The doors that OPEN to the future

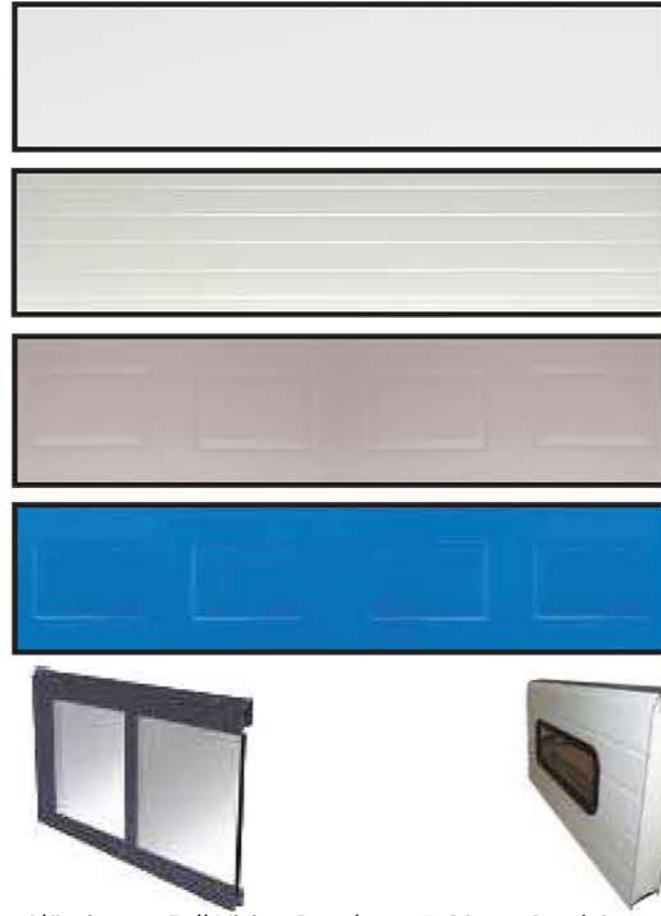
SEKSIYONEL ENDÜSTRİYEL KAPILAR
SECTIONAL INDUSTRIAL DOORS

normtor

THE DOOR

Panel Technical Specifications

Kapı Paneli	Sandviç Panel
Door Panel	Sandwich Panel
Panel Kalınlığı	40 mm.
Panel Thickness	40 mm.
Panel Dış Yüzeyi	Gofrajlı Galvanizli Çelik
Outside Surface	Embossing Galvanized Steel
Panel İç Yüzeyi	Düz Yüzeyle Galvanizli Çelik
Inside Surface	Stucco with Grooves
Panel Tipi	Parmak Sıkıştırma Emniyeti (Opsiyonel)
Panel Type	Finger Protection Safety (Optional)
İzolasyon	Poliüretan (40kg/m ³)
Insulation	Polyurethane Foam (40kg/m³)
Isı Yalıtım Değeri	0,604 k (W7m2)
Thermal Isolation	0,604 k (W7m2)
Isı Köprüsü	Yok
Thermal Bridge	No
Hava Köprüsü	Çevreleyen Lastik Contalarla Sızdırmazlık
Air Bridge	Insulation with EPDM Seals
Ses Yalıtım Değeri	R'w=26 dB
Sound Insulation	R'w=26 dB
Mukavemet	0,109 (kN/m ²)
Durability	0,109 (kN/m²)



Alüminyum Full Vision Panel
Aluminum Full Vision Panel

T: 80mm Sandviç Panel
T: 80mm Sandwich Panel

Renk Seçenekleri / Optional Colors



Ral 9002
Kirli Beyaz
Grey White



Ral 9006
Metalik Gri
Steel Grey



Ral 5010
Mavi
Blue

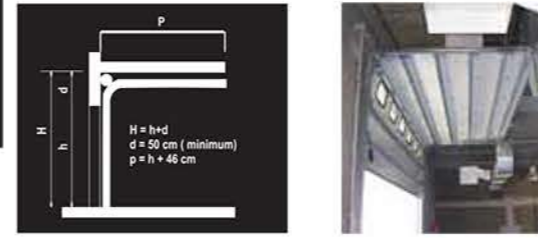


Ral 8012
Kahverengi
Brown

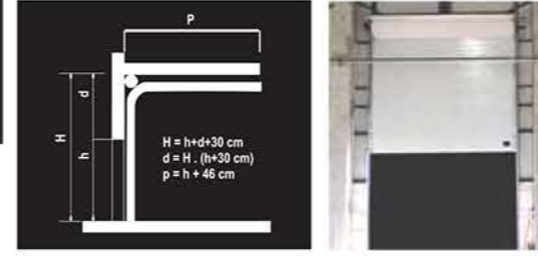


Ral 3000
Kırmızı
Red

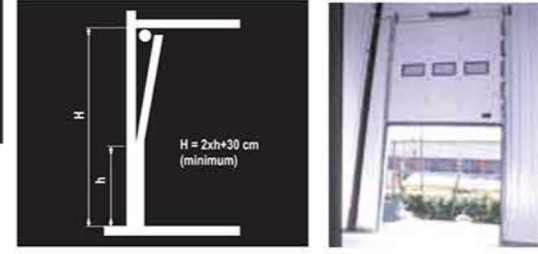
Standart Yataklama / Standard Lifting



Yüksek Yataklama / High Lifting



Düşey Yataklama / Vertical Lifting



Motor and Accessories

SIRIUS 10024 TCM / SIRIUS 14017 TCM

- Mekanik Limit Switch
Mechanical Limit Switch
- Milden Tahrikli
Shaft Driven
- Zincir Mekanizması ile manuele alma
Chain Operation



SIRIUS 10024 - E GIGASEDO

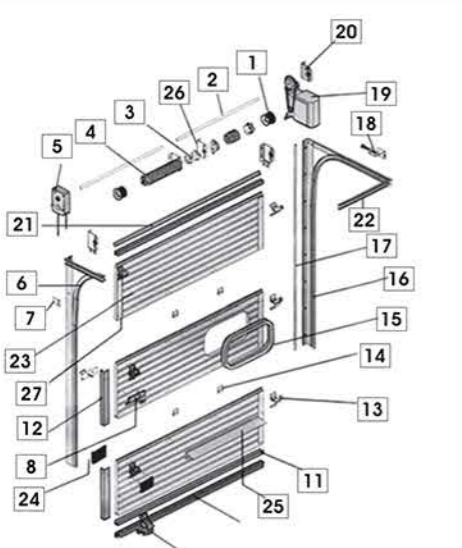
- Elektronik Limit Switch
Electronic Limit Switch
- Milden Tahrikli
Shaft Driven
- Zincir Mekanizması ile manuele alma
Chain Operation



Teknik Özellikler Technical Data	Enerji Girişi (Vac) Power Supply	Motor (Vdc) Motor	Kapasite (Nm) Tork	Hız (Rpm) Motor Gücü (KW) Motor Power	Speed	Kullanım Alanı Doors Up To
SU 2000 V	230	24	82	500	23,5	25 m ²
SU 2000	230	24	120	500	16	35 m ²
SIRIUS 10024 TCM	380	380	100	0,37	24	
SIRIUS 10024 - E GIGASEDO	380	380	100	0,37	24	
SIRIUS 14017 TCM	380	380	140	0,55	17	

Kit Kit	DOOR24 Kontrol Ünitesi DOOR24 Control Unit	I380 Kontrol Ünitesi Control Unit	GIGASEDO Kontrol Ünitesi GIGASEDO Control Unit	KABLO (7m) Cable (7m)	Zincir (5m) Chain (5m)
SU 2000 V KİT / KIT	x			x	
SU 2000 KİT / KIT	x			x	
SIRIUS 10024-E GIGASEDO KİT / KIT			x	x	x
SIRIUS 10024 TCM KİT / KIT		x		x	x
SIRIUS 14017 TCM KİT / KIT		x		x	x

Kapı Hırdavatları / Door Hardware



1. Tambur / Drum
2. Şaft / Shaft
3. Rulman / Bearing
4. Yay / Torsion Spring
5. Caraskal / Chain Host
6. Dönüş Rayı / Radius Rail
7. Ray Bağlantı Plakası
Track Mounting Plate
8. Sürgülü Kilit / Slice Lock
9. Halat Kopma Emniyetli Alt Menteşe
Bottom Hinge with Cable
10. Alt Fitol / Bottom Seal
11. Alt U / Bottom Retainer
12. Yan Kapak / End Cap
13. Yan Menteşe / Side Hinge
14. Orta Menteşe / Hinge
15. Pencere / Window
16. Ray / Track
17. Yan Fitol / Side Seal
18. Yaylı Stoper / Spring Bumper
19. Motor / Motor
20. Yan Bayrak / Shaft Mounting Plate
21. Üst Fitol / Top Seal
22. PencereRay Bağlantı Profili / C Profile
23. Panel / Panel
24. Kapı Kolu / Handle
25. Takviye Kuşağı / Reinforcement Strut
26. Orta Bayrak / Central Shaft Support
27. Üst Menteşe / Top Hinge

