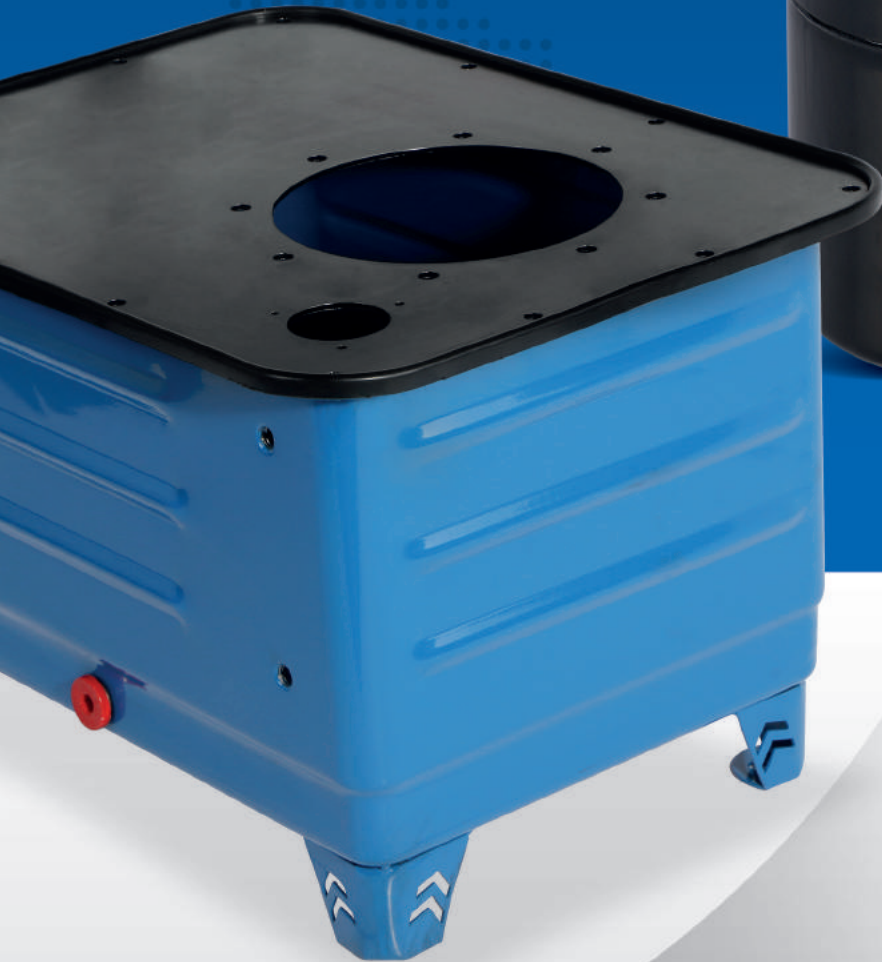


ISO  
9001:2015

CE

www.cvshidrolik.com



HİDROLİK GÜÇ ÜNİTESİ | HYDRAULIC POWER UNIT

ÜRÜN KATALOĞU | PRODUCT CATALOGUE

**CVŞ**  
*Hidrolik*



*Bir Çavuşoğlu Bombe Markasıdır.*

# ÇAVUŞOĞLU

## BOMBE

*Metal-Silindir Büküm-Tank*



ISO  
9001:2015

CE

**CVŞ**  
*Hidrolik*



*Bir Çavuşođlu Bombe Markasıdır.*

[www.cvshidrolik.com](http://www.cvshidrolik.com)





## HAKKIMIZDA ABOUT US

TR

Çavuşoğlu Bombe; kurucumuz ve genel müdürümüz Ramazan GÜNTER tarafından 1996 yılında Konya merkezli olarak hizmet vermeye başlamıştır. İlk yıllarda pres baskı ve derin çekme hizmeti vererek üretime başlayan firmamız, yılların verdiği tecrübeyi teknoloji ile harmanlayarak hidrosiklon ve bombe imalatı konusunda da kendini geliştirmiş ve müşterilerine hizmet vermeye başlamıştır.

Kurulduğu günden itibaren ürün ve iş kalitesinden kesinlikle ödün vermeyen Çavuşoğlu Bombe, kısa süre içinde faaliyette bulunduğu metal bombe imalat sektöründe söz sahibi bir firma olmuştur. Yurtiçi ve Yurtdışı pazar stratejileri ile her geçen gün büyüyen firmamız %100 Müşteri Memnuniyeti prensibiyle faaliyetlerine devam etmektedir.

Firmamız ISO 9001:2008 ve CE standardının gereklerine uygun olarak üretim süreçlerini bu doğrultuda sürdürmektedir.

ÇAVUŞOĞLU BOMBE 2017 yılında imalatına başlamış olduğu Kaynaksız çelik tank ile ( Hidrolik güç ünitesi ) ürün portföyüne bir yenisini daha eklemiştir.Hidrolik güç ünitelerin de imalatını yapan firmalar kaynaklı imalat ile zaman ve işçilikten şikayet ederken çavuşoğlu bombe ürettiği kaynaksız çelik tank ile sektörde liderliğini kanıtlamıştır. Söz sahibi firma yurt içi ve yurt dışı Pazar stratejileri ile her geçen gün büyüyor ve ürün çeşitliliğini arttırmaya devam etmektedir.

EN

*Çavuşoğlu Bombe began to serve in Konya in 1996 by our founder and general manager Ramazan GÜNTER. In the first years, our company started production in printing presses and stamping services, also developed ourself in production hidrosiklon and dished head blends in with the given year of experience with technology began to serve our customers.*

*Çavuşoğlu Bombe absolutely uncompromising quality of its products and business since its inception. in the manufacturing of dished head sector in which it operates within a short time has become a owner firm. Domestic and international marketing strategies, our company is growing with each passing day continues to operate on the principle of 100% customer satisfaction.*

*Our company's production process continues in this direction in accordance with the requirements of ISO 9001: 2008 and CE standards.*

*ÇAVUŞOĞLU BOMBE 2017 has added a new product to its product portfolio with its Welded steel tank (Hydraulic power unit), where it has started to produce products. The firm, which has a voice, is growing day by day with its domestic and international market strategies and continue to increase its product range.*



*Derin çekmek güç ister...*



## MİSYONUMUZ OUR MISSION

**TR** Tüm personelimizi eğiterek, kalite seviyemizi sürekli geliştirmek ve müşteri memnuniyetini en üst düzeyde tutmak. Üretim hacimimizi arttırarak istihdam ve bölge ekonomisine doğrudan, ülke ekonomimize de dolaylı yoldan katkıda bulunmak.

**EN** We educate all of our employees for our quality levels continuously improve and to keep customer satisfaction at the highest level. By increasing our production volume;we contribute directly employment and the local economy, also indirectly contribute to our country's economy.

## VİZYONUMUZ OUR VISION

**TR** Müşterilerimizin beklenti ve ihtiyaçlarını karşılayacak şekilde kaliteli, ekonomik ve güvenilir metal bombe ve tank üreterek, sektörümüzde lider ve tercih edilen firma olmak.

**EN** For being the preferred and leader company in our sector; production high quality, affordable and reliable metal pump and tanks to provide customer expectation and requirements

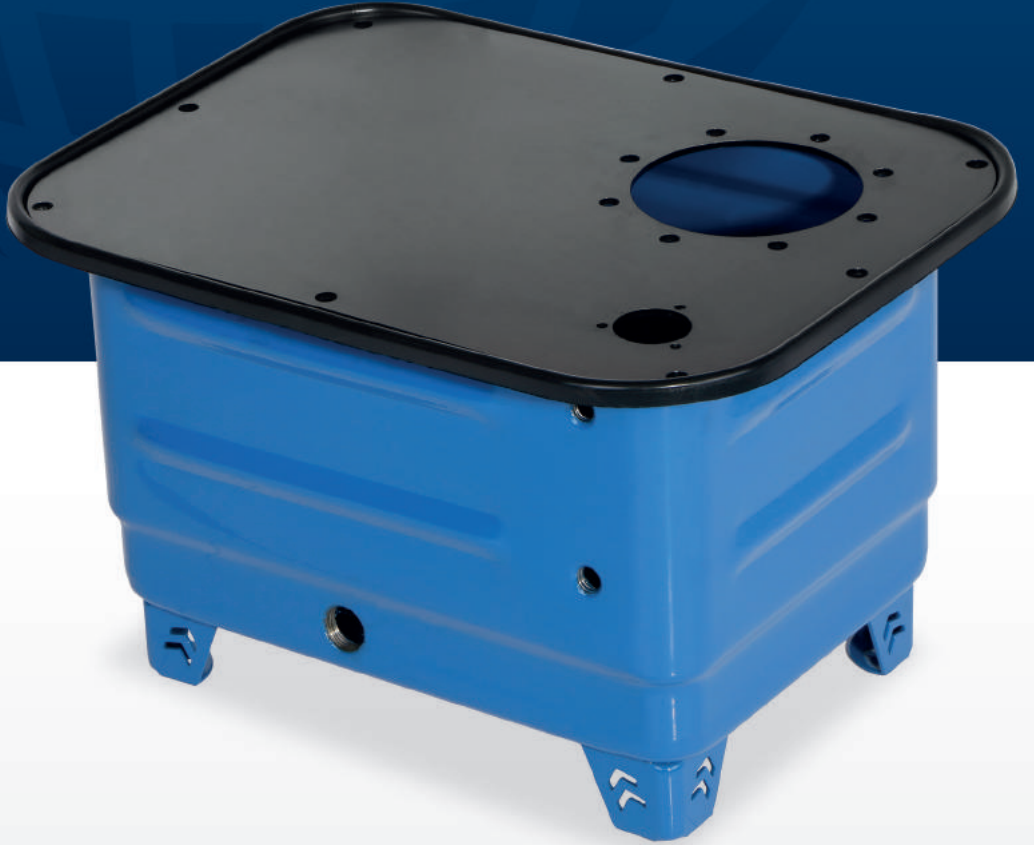


# CVS12

## HİDROLİK GÜÇ ÜNİTESİ HYDRAULIC POWER UNIT

KAYNAKSIZ ÇELİK TANK / WELDED STEEL TANK

12 lt.



6

**TR** Hidrolik güç ünitesi, hidrolik sistemlerde sistemin ihtiyacı olan hidrolik enerjiyi temin eden kompleks kısımdır. Tank, pompa, motor, filtre, emniyet valfleri, ısıtıcı ve soğutucular, göstergeler ve valf bloklarından oluşan bütün bir parçadır.

**EN** Hydraulic power unit, distribution requirement in hydraulic systems. It is a whole piece of tank, pump, motor, filter, safety valves, heater and coolers, gauges and valve blocks.

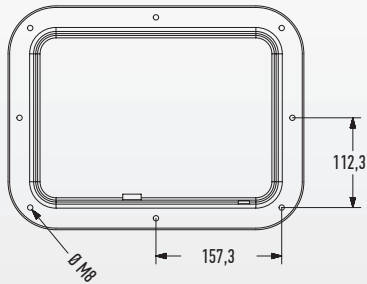
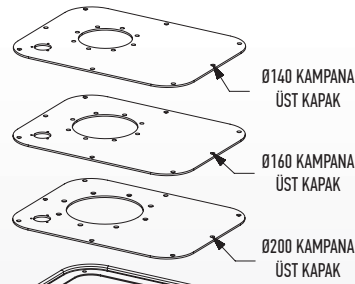
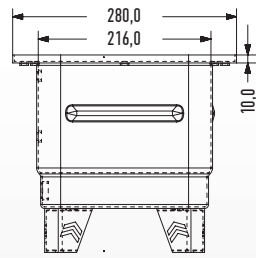
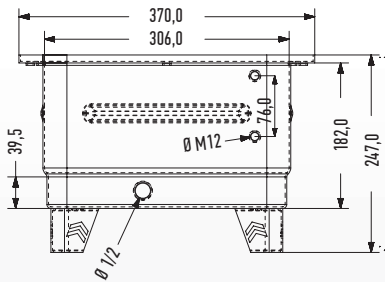


*Derin çekmek güç ister...*

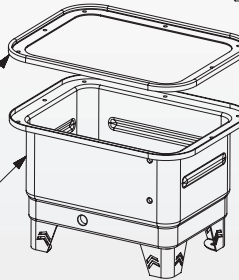
**HİDROLİK GÜÇ ÜNİTESİ, KAYNAKSIZ ÇELİK TANK**  
HYDRAULIC POWER UNIT, WELDED STEEL TANK



12 LT	EN / WIDTH	280 mm	
	BOY / LENGTH	370 mm	
	DERİNLİK / DEPTH	182 mm	
<b>KAMPANA ÖLÇÜSÜ / DRUM SIZE</b>			
1	12 LT	ÇVŞ 01	140 KPN
2		ÇVŞ 02	160 KPN
3		ÇVŞ 03	200 KPN
		ÇVŞ	DOLU KPN



KAUÇUK CONTA

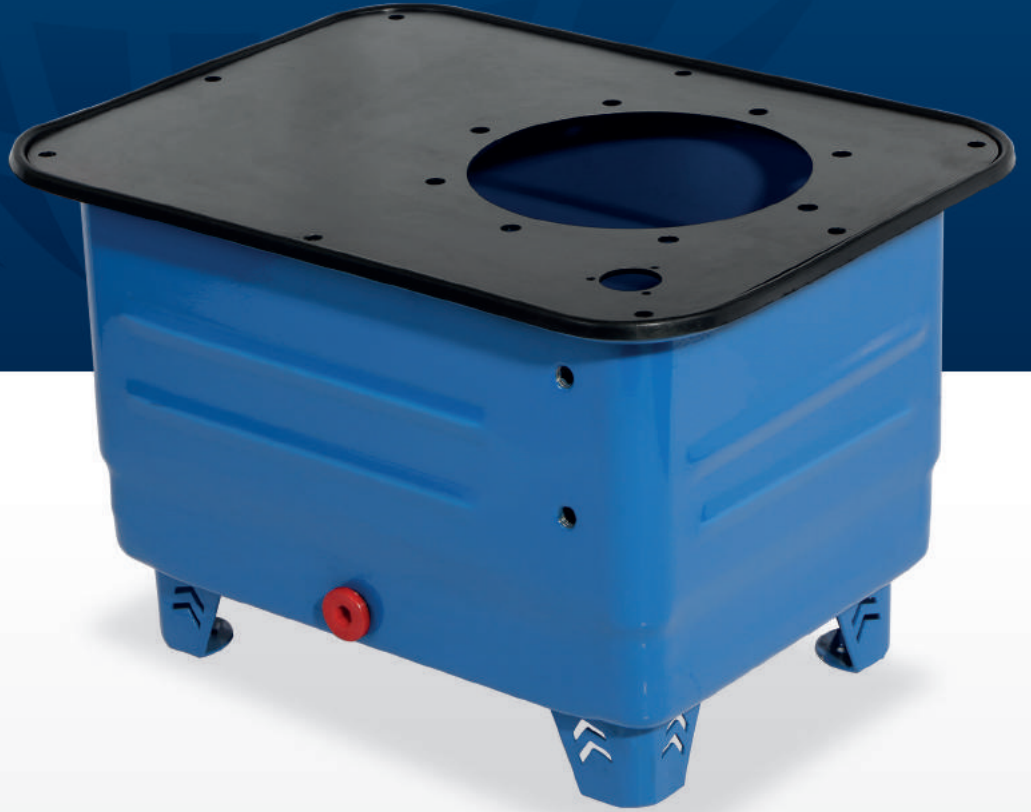
12 LİTRE KAYNAKSIZ KARE TANKI  
(YAĞ TANKI SETİ)

# CVS25

## HİDROLİK GÜÇ ÜNİTESİ HYDRAULIC POWER UNIT

KAYNAKSIZ ÇELİK TANK / WELDED STEEL TANK

25 lt.



8

**TR** Hidrolik güç ünitesi, hidrolik sistemlerde sistemin ihtiyacı olan hidrolik enerjiyi temin eden kompleks kısımdır. Tank, pompa, motor, filtre, emniyet valfleri, ısıtıcı ve soğutucular, göstergeler ve valf bloklarından oluşan bütün bir parçadır.

**EN** Hydraulic power unit, distribution requirement in hydraulic systems. It is a whole piece of tank, pump, motor, filter, safety valves, heater and coolers, gauges and valve blocks.



*Derin çekmek güç ister...*

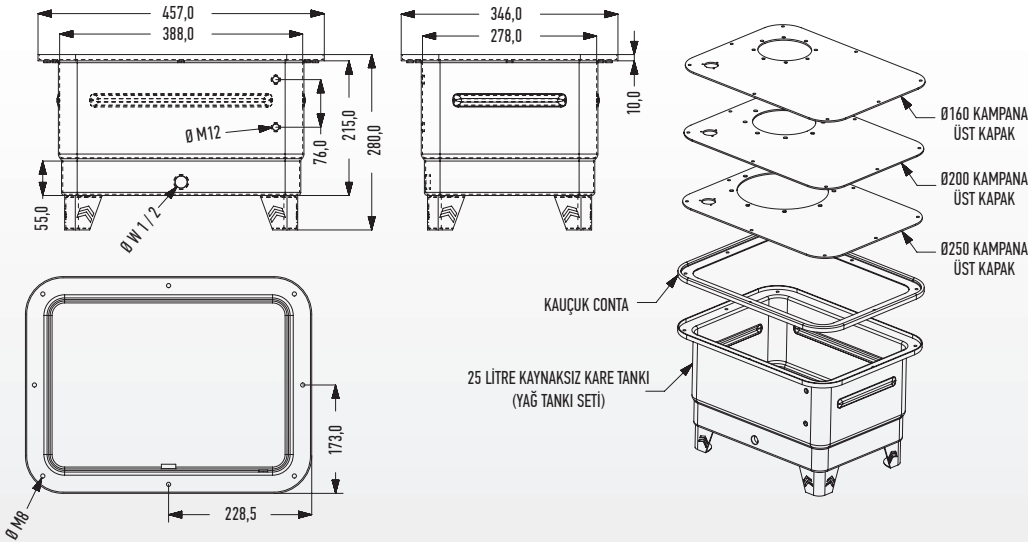


**HİDROLİK GÜÇ ÜNİTESİ, KAYNAKSIZ ÇELİK TANK**  
**HYDRAULIC POWER UNIT, WELDED STEEL TANK**

25 LT	EN / WIDTH	346 mm
	BOY / LENGTH	457 mm
	DERİNLİK / DEPTH	215 mm

**KAMPANA ÖLÇÜSÜ / DRUM SIZE**

4	25 LT	ÇVŞ 04	160 KPN
5		ÇVŞ 05	200 KPN
6		ÇVŞ 06	250 KPN
		ÇVŞ	DOLU KPN



# CVS40

## HİDROLİK GÜÇ ÜNİTESİ HYDRAULIC POWER UNIT

KAYNAKSIZ ÇELİK TANK / WELDED STEEL TANK

40 lt.



10

**TR** Hidrolik güç ünitesi, hidrolik sistemlerde sistemin ihtiyacı olan hidrolik enerjiyi temin eden kompleks kısımdır. Tank, pompa, motor, filtre, emniyet valfleri, ısıtıcı ve soğutucular, göstergeler ve valf bloklarından oluşan bütün bir parçadır.

**EN** Hydraulic power unit, distribution requirement in hydraulic systems. It is a whole piece of tank, pump, motor, filter, safety valves, heater and coolers, gauges and valve blocks.

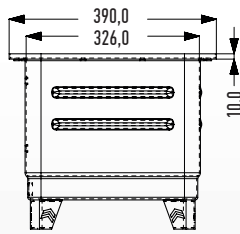
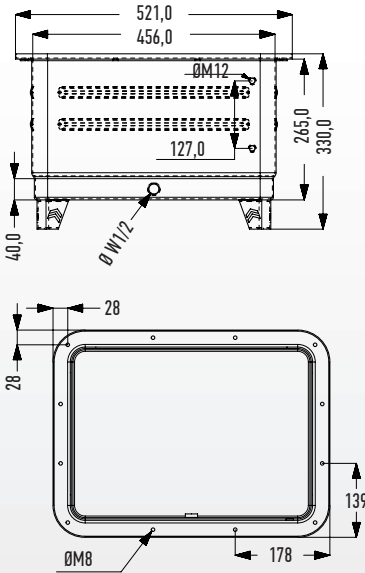


*Derin çekmek güç ister...*

**HİDROLİK GÜÇ ÜNİTESİ, KAYNAKSIZ ÇELİK TANK**  
**HYDRAULIC POWER UNIT, WELDED STEEL TANK**

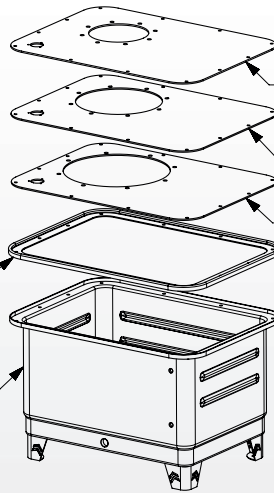


40 LT	EN / WIDTH	390 mm	
	BOY / LENGTH	521 mm	
	DERİNLİK / DEPTH	265 mm	
<b>KAMPANA ÖLÇÜSÜ / DRUM SIZE</b>			
7	40 LT	ÇVŞ 07	200 KPN
8		ÇVŞ 08	250 KPN
9		ÇVŞ 09	300 KPN
		ÇVŞ	DOLU KPN



40 LİTRE KAYNAKSIZ KARE TANKI  
(YAĞ TANKI SETİ)

KAUÇUK CONTA



Ø200 KAMPANA  
ÜST KAPAK

Ø250 KAMPANA  
ÜST KAPAK

Ø300 KAMPANA  
ÜST KAPAK



# CVS70

## HİDROLİK GÜÇ ÜNİTESİ HYDRAULIC POWER UNIT

KAYNAKSIZ ÇELİK TANK / WELDED STEEL TANK

70 lt.



12

**TR** Hidrolik güç ünitesi, hidrolik sistemlerde sistemin ihtiyacı olan hidrolik enerjiyi temin eden kompleks kısımdır. Tank, pompa, motor, filtre, emniyet valfleri, ısıtıcı ve soğutucular, göstergeler ve valf bloklarından oluşan bütün bir parçadır.

**EN** Hydraulic power unit, distribution requirement in hydraulic systems. It is a whole piece of tank, pump, motor, filter, safety valves, heater and coolers, gauges and valve blocks.

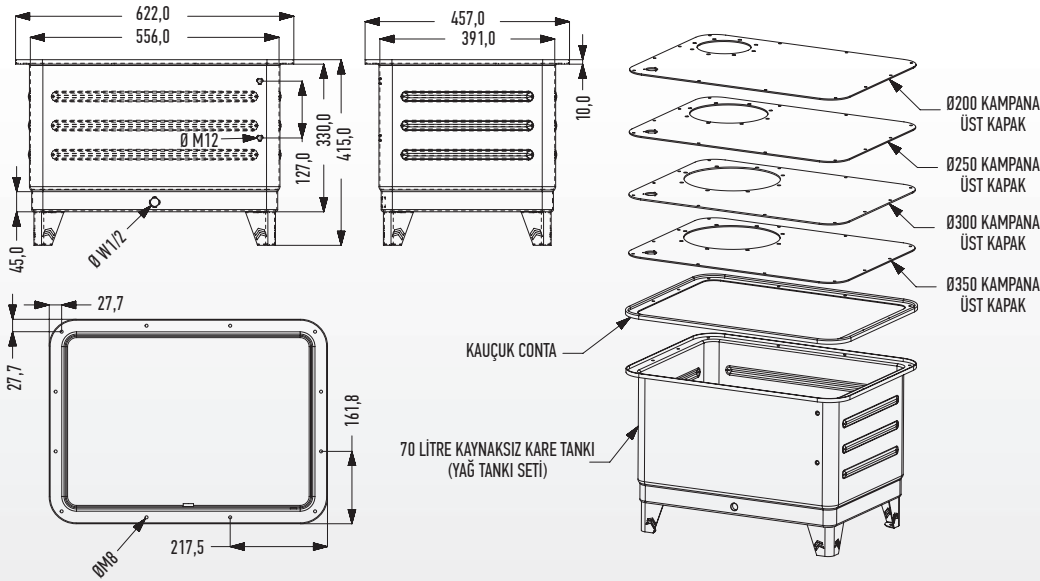


*Derin çekmek güç ister...*

**HİDROLİK GÜÇ ÜNİTESİ, KAYNAKSIZ ÇELİK TANK**  
HYDRAULIC POWER UNIT, WELDED STEEL TANK



70 LT	EN / WIDTH	457 mm	
	BOY / LENGTH	622 mm	
	DERİNLİK / DEPTH	330 mm	
<b>KAMPANA ÖLÇÜSÜ / DRUM SIZE</b>			
10	70 LT	ÇVŞ 10	200 KPN
11		ÇVŞ 11	250 KPN
12		ÇVŞ 12	300 KPN
13		ÇVŞ 13	350 KPN
			DOLU KPN



# HİDROLİK GÜÇ ÜNİTESİ HYDRAULIC POWER UNIT

ÇELİK TANK / STEEL TANK

4 lt.

6 lt.

8 lt.

10 lt.

12 lt.

15 lt.



TR

Hidrolik güç ünitesi, hidrolik sistemlerde sistemin ihtiyacı olan hidrolik enerjiyi temin eden kompleks kısımdır. Tank, pompa, motor, filtre, emniyet valfleri, ısıtıcı ve soğutucular, göstergeler ve valf bloklarından oluşan bütün bir parçadır.

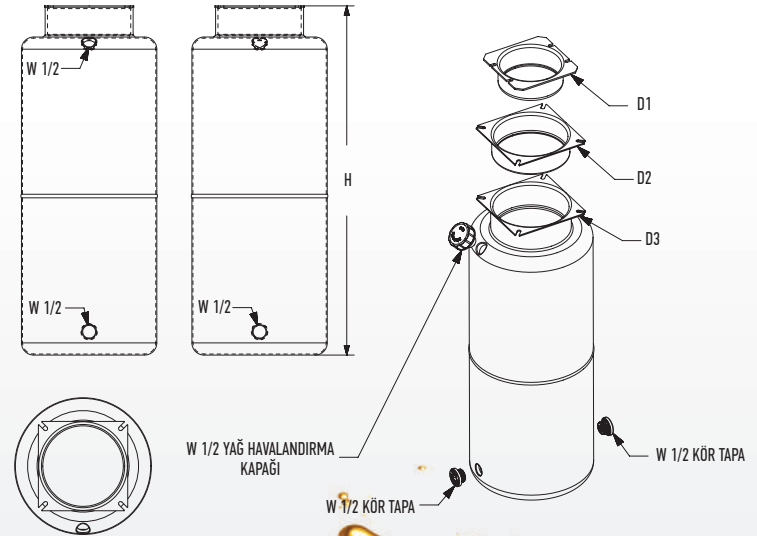
EN

Hydraulic power unit, distribution requirement in hydraulic systems. It is a whole piece of tank, pump, motor, filter, safety valves, heater and coolers, gauges and valve blocks.



*Derin çekmek güç ister...*

Stok Kodu	D (Ø Çap) (mm)	H (Yükseklik) (cm)	t (Et Kalınlığı) (mm)	LT (Litre)	D1 (Ø Boğaz Çapı) (mm)	Tank Rengi Mat/Parlak
	Ø 200	10 cm	1,5 mm	2 LT	100	Siyah
PW 100 - 0001	Ø 200	11 cm	1,5 mm	3 LT	100	Siyah
PW 100 - 0002	Ø 200	15 cm	1,5 mm	4 LT	100	Siyah
PW 100 - 0003	Ø 200	22 cm	1,5 mm	6 LT	100	Siyah
PW 100 - 0004	Ø 200	29 cm	1,5 mm	8 LT	100	Siyah
PW 100 - 0005	Ø 200	32 cm	1,5 mm	10 LT	100	Siyah
PW 100 - 0006	Ø 200	42 cm	1,5 mm	12 LT	100	Siyah
PW 100 - 0007	Ø 220	50 cm	1,5 mm	18 LT	100	Siyah
PW 100 - 0008	Ø 220	62 cm	1,5 mm	20 LT	100	Siyah
PW 100 - 0009	Ø 100	4,5 cm	2,5 mm		100	Boğaz Sacı
					<b>D2</b>	
	Ø 200	10 cm	1,5 mm	2 LT	120	Siyah
PW 120 - 0001	Ø 200	11 cm	1,5 mm	3 LT	120	Siyah
PW 120 - 0002	Ø 200	15 cm	1,5 mm	4 LT	120	Siyah
PW 120 - 0003	Ø 200	22 cm	1,5 mm	6 LT	120	Siyah
PW 120 - 0004	Ø 200	29 cm	1,5 mm	8 LT	120	Siyah
PW 120 - 0005	Ø 200	32 cm	1,5 mm	10 LT	120	Siyah
PW 120 - 0006	Ø 200	42 cm	1,5 mm	12 LT	120	Siyah
PW 120 - 0007	Ø 200	50 cm	1,5 mm	15 LT	120	Siyah
PW 120 - 0008	Ø 220	50 cm	1,5 mm	18 LT	120	Siyah
PW 120 - 0009	Ø 220	62 cm	1,5 mm	20 LT	120	Siyah
PW 120 - 0010	Ø 120	5 cm	2 mm		120	Boğaz Sacı
					<b>D3</b>	
	Ø 200	10 cm	1,5 mm	2 LT	123	Siyah
PW 123 - 0001	Ø 200	11 cm	1,5 mm	3 LT	123	Siyah
PW 123 - 0002	Ø 200	15 cm	1,5 mm	4 LT	123	Siyah
PW 123 - 0003	Ø 200	22 cm	1,5 mm	6 LT	123	Siyah
PW 123 - 0004	Ø 200	29 cm	1,5 mm	8 LT	123	Siyah
PW 123 - 0005	Ø 200	32 cm	1,5 mm	10 LT	123	Siyah
PW 123 - 0006	Ø 200	42 cm	1,5 mm	12 LT	123	Siyah
PW 123 - 0007	Ø 200	50 cm	1,5 mm	15 LT	123	Siyah
PW 123 - 0008	Ø 220	50 cm	1,5 mm	18 LT	123	Siyah
PW 123 - 0009	Ø 220	62 cm	1,5 mm	20 LT	123	Siyah
PW 123 - 0010	Ø 123	5 cm	2 mm		123	Boğaz Sacı





9001:2015



**ÇAVUŞOĞLU**  
**BOMBE** *Metal-Silindir Büküm-Tank*

**ÇVŞ**  
*hidrolik*

Fevzi Çakmak Mh. Büsan Org. San. Sit.  
Özlem Cd. No:35/G Karatay / KONYA

*Bir Çavuşoğlu Bombe Markasıdır.*

Tel : +90 332 345 33 94

Fax : +90 332 345 33 96

[www.cavusoglubombe.com](http://www.cavusoglubombe.com)

[bilgi@cavusoglubombe.com](mailto:bilgi@cavusoglubombe.com)

WhatsApp

+90 555 077 42 10