

Veri Merkezi Çözümleri



Veri Merkezi Kabinetleri

Teknik Özellikler

- ✓ Yeni nesil tasarıma sahiptir.
- ✓ EN 60529 IP20 Koruma seviyesindedir.
- ✓ En iyi hava sirkülasyonu için ön ve arka kapılar %80 perforelidir.
- ✓ Kapılarda 170° açılma imkanı vardır, koridor halinde iken 135° açılabilir.
- ✓ Derinlikte hareket ettirilebilen 19" cihaz montaj dikmeleri mevcuttur.
- ✓ Ön ve arka kapılar 9 mm genişliğinde, bal peteği formunda altıgen perforasyonludur.
- ✓ Statik yük taşıma kapasitesi 1.500 kg'dır. Dinamik yük taşıma kapasitesi 1400 kg'dır.
- ✓ Ölçüler;
Standart olarak 42U, 45U, 47U yükseklik, 600 veya 800 genişlik, 1000, 1100 veya 1200 mm derinliktedir. Proje bazlı 48U, 52U, 54U, 62U veya arzu edilen yüksekliklerde üretimler yapılmaktadır. Zengin aksesuar seçenekleri ile veri merkezlerindeki tüm ihtiyaçları karşılayacak niteliktedir.
- ✓ Sıcak / soğuk koridor uygulamaları için uygundur.
- ✓ Sunucular için maksimum iç kullanım alanı sağlar.
- ✓ Rack kabinet üstünde, altında ve içinde profesyonel kablolama olanağı sağlar.
- ✓ Yüksek topraklama devamlılığı mevcuttur. Topraklama direnci 100 mΩ'un altındadır. EN 61587-1 alt madde 8.2 uygulama prosedürü IEC 61010-1'e göredir.
- ✓ Tasarımı sayesinde uygulanan alanlarda estetik ve profesyonel görünüm sağlar.
- ✓ Kabinet üstü kablolama aksesuarlarının, hava yönlendirme aksesuarlarının, kablo yönetimi ve düzenleme aksesuarlarının uygulanması için tasarımında mevcut olanakları vardır.
- ✓ Farklı uygulama üst kapama çözümlerine uygundur. Konvansiyonel standart koridor kapama, sigma profil koridor kapama, barisol aydınlatmalı koridor kapama, yangında açılan tip otomasyonlu tavan blokları ile koridor kapama uygulamalarının tamamına uygundur.
- ✓ Elektronik ve mekanik kilit kullanımına uygundur.



Veri Merkezi Kabinetleri

Uyumluluk Tablosu

Veri Merkezi Uyumluluk Tablosu	
EN 60950-1	Bilgi teknolojisi cihazları - Güvenlik- bölüm 1: Genel kurallar - CE uygunluğu
EN IEC 62368-1	Audio/video, bilgi ve iletişim teknolojileri donanımı - Bölüm 1: Güvenlik kuralları
UL 60950-1- UL2416	Bilgi teknolojisi cihazları - Güvenlik- bölüm 1: Genel kurallar - UL uygunluğu
EN 61587-1	Elektronik cihazlar için iç kullanım mekanik yapılar kabinetler, alt raflar, şaseler, Testler IEC60917 ve IEC 60297 serisi, Bölüm 1, Çevresel Şartlar, Test Kurulumu ve Güvenlik Kuralları
2011/65/EU	Tehlikeli maddelerin kısıtlanması yönetmeliği / RoHS Uygunluğu
EN IEC 60068-3-3	Çevre şartlarına dayanıklılık deneyleri - Bölüm 3-3: Destek dokümantasyonu ve kılavuz - Donanım için sismik deney yöntemleri - Sismik dayanım testleri
Telcordia GR 63 CORE ZONE 4	Telcordia teknolojileri çevre şartlarına dayanıklılık deneyleri - Sismik dayanım testleri ZONE 4 seviyesi
EN 61587-1/4.2, IEC 60068-2-1, IEC 60068-2-2, IEC 60068-2-30	Soğuk, kuru sıcaklık ve yaş sıcaklık çevrimleri
EN 61587-1/5.2.1	Kabinler ve raflar için kaldırma deneyleri
EN 61587-1/5.2.2	Kabinler ve raflar için bükülmezlik deneyleri
EN 61587-1/5.3.1 EN 61587-1/5.3.3, IEC 60068-2-6, IEC 60068-2-27	Kabinler için titreşim ve mekanik darbe deneyleri
EN 61587-1/6.2	Topraklama
EN 61587-1/6.3	Yanmazlık
EN 61587-1/6.4	IP koruma Sınıfı (IP Kodu): IP20
EN 13501-1+A1 (Boya yanmazlık dayanımı)	Yapı mamülleri ve yapı elemanları, yangın sınıflandırması bölüm 1: Yangın karşısındaki davranış deneylerinden elde edilen veriler kullanılarak sınıflandırma- Boya yanmazlık dayanımı- Klasifikasyon: A2 - s1, d0 Kabinet
EN 13501-1+A1 (Koridor polikarbonat üst kapama yanmazlık dayanımı)	Yapı mamülleri ve yapı elemanları, yangın sınıflandırması bölüm 1: Yangın karşısındaki davranış deneylerinden elde edilen veriler kullanılarak sınıflandırma- Koridor Polikarbonat üst kapama yanmazlık dayanımı- Klasifikasyon : B - s1, d0
EN 12150-1	Cam yapılarda kullanılan termal olarak temperlenmiş, soda kireç silikat emniyet camı- Bölüm 1: tarifler- açıklamalar Anti-statik, füme- kenar rodajlı temperli cam- üst koridor kapama camlı versiyon için
EN IEC 60297	Elektronik cihazlar için iç kullanım mekanik yapılar. 482,6 mm boyutlarındaki (19 inç) serisi mekanik yapılar.
EN IEC 60917	Elektronik donanım uygulamalarında mekanik yapıların gelişimi için modüler düzen.
EIA/ ECA-310 (D/E)	19" 482,6 mm ve U 44,45 mm Yükseklik Ölçülendirme
EN ISO 9227	Yapay atmosferlerde korozyon deneyleri- Tuz püskürtme deneyleri
EN ISO 2409	Boyalar ve vernikler- Çapraz kesme deneyi
TS 2311 EN ISO 2178	Manyetik metaller üzerindeki manyetik olmayan kaplamalar - Kaplama kalınlıklarının ölçülmesi- Manyetik yöntem
DIN EN 10130 - DC-01 6112 ya da 7122	Hammadde standardı- Soğuk haddelenmiş yassı çelik- CRS
DIN 7985, DIN 965, DIN 7981, DIN 934, DIN 985, DIN 933 - EN ISO 2081	Metalik ve diğer inorganik kaplamalar- Demir veya çeliklerin üzerinde ilave işlem ile elektrolitik çinko kaplamalar standardına göre kaplanmış sabitleme elemanları, bağlantı elemanları (civata, somun, şim vb.)

Üretim Tesisi Standartları

ISO 9001:2015	Kalite Yönetim Sistemi
ISO 14001:2015	Çevre Yönetim Sistemi

Veri Merkezi Kabinetleri

Sismik Destek Kiti Aksesuarı

Kabinetin yan sağ ve sol taraflarında 2'şer adet olmak üzere çapraz bağlar entegre edilmektedir. Aynı zamanda mekanik mukavemeti artırmak için kabinetin üst şasesi iç kısmında, yine çapraz bağlar entegre edilmektedir. Bu sayede standart Veri Merkezi Kabineti Telcordia GR 63 Core ZONE 4 seviyesindeki deprem testinde 780 kg. ile performans göstermektedir.

Statik Yük Taşıma Kapasitesi: 1500 kg.

Dinamik Yük Taşıma Kapasitesi: 1400 kg.

EN IEC 60068-3-3 Sismik Dayanım: 530 kg.

Telcordia NEBS GR 63 ZONE 4 Sismik dayanım: 780 kg.

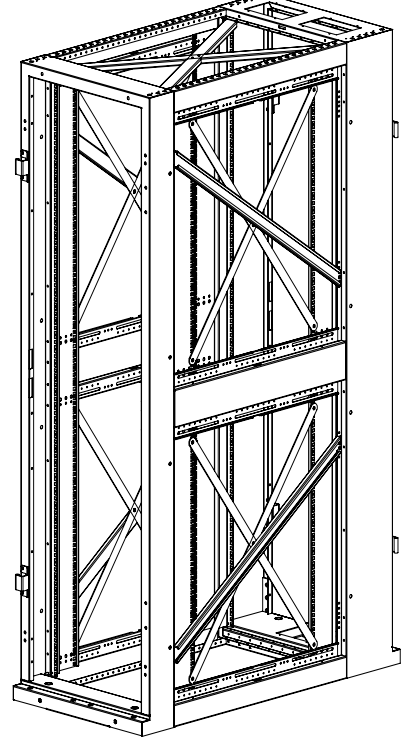
Test Raporları ve Sertifikasyonlar

Dinamik Yük Taşıma Kapasitesi	EN IEC 60068-3-3 Sismik Test	Telcordia NEBS GR 63 ZONE 4 Sismik Test
		
		

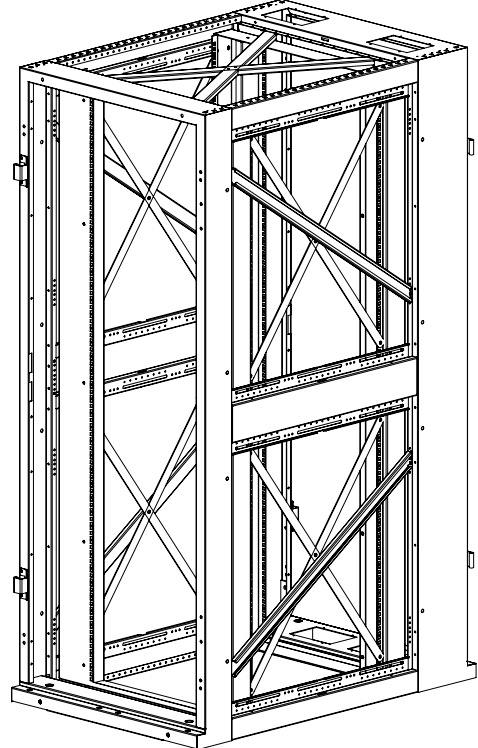
Veri Merkezi Kabinetleri G:600/800 mm Sismik Çapraz Bağlar

* Ürün Kodu	Ürün Tanımı
LN-SMC-ND-D80-ZN-6	Kabinet mukavemetini arttırmak için sismik destek kiti. 42U, 45U, 47U yüksekliklerindeki G600xD1000 mm kabinetler içindir. Telcordia NEBS GR 63 CORE ZONE 4 standardında 780 kg. dinamik taşıma kapasitesi sağlar. 8-12 mikron elektrogalvaniz (çinko) kaplamalıdır.
LN-SMC-ND-D90-ZN-6	Kabinet mukavemetini arttırmak için sismik destek kiti. 42U, 45U, 47U yüksekliklerindeki G600xD1100-1200 mm derinlikli kabinetler içindir. Telcordia NEBS GR 63 CORE ZONE 4 standardında 780 kg. dinamik taşıma kapasitesi sağlar. 8-12 mikron elektrogalvaniz (çinko) kaplamalıdır.
LN-SMC-ND-D80-ZN-8	Kabinet mukavemetini arttırmak için sismik destek kiti. 42U, 45U, 47U yüksekliklerindeki G800xD1000 mm kabinetler içindir. Telcordia NEBS GR 63 CORE ZONE 4 standardında 780 kg. dinamik taşıma kapasitesi sağlar. 8-12 mikron elektrogalvaniz (çinko) kaplamalıdır.
LN-SMC-ND-D90-ZN-8	Kabinet mukavemetini arttırmak için sismik destek kiti. 42U, 45U, 47U yüksekliklerindeki G800xD1100-1200 mm derinlikli kabinetler içindir. Telcordia NEBS GR 63 CORE ZONE 4 standardında 780 kg. dinamik taşıma kapasitesi sağlar. 8-12 mikron elektrogalvaniz (çinko) kaplamalıdır.

G: 600 mm Veri Merkezi Kabineti Sismik Çapraz Bağlar



G: 800 mm Veri Merkezi Kabineti Sismik Çapraz Bağlar



Veri Merkezi Kabinetleri

Genişlik: 600 mm
Derinlik : 1000/1100/1200 mm

Yük Taşıma Kapasitesi: 1500 kg.

Standart Yükseklikler: 42U, 45U, 47U

Standartlar ve Uygunluk:



ISO 9001
Kalite Yönetim Sistemi

EN 61587-1
Elektronik Donanım İçin
Mekanik Yapılar, Kabinetler

EN IEC 60297, 19" Montaj
EN IEC 60917 Tüm Kabinet Ölçüleri

EN/IEC 60529- IP20 Koruma
Derecesi

EN/IEC 62262- IK07 Mekanik
Darbe Dayanıklılığı

EIA/ ECA-310 (D/E) 19" 482,6 mm
ve U 44,45 mm Yükseklik Ölçülendirme



CE Uygunluğu

EN 60950-1
Bilgi Teknolojisi Cihazları
Güvenlik - Bölüm-1
Genel Kurallar

EN IEC 62368-1
Audio / Video, Bilgi ve İletişim
Teknolojisi Ekipmanı Bölüm 1: Güvenlik
gereksinimleri



UL Uygunluğu

UL Belgeli, Ses/Video, Bilgi ve
İletişim Teknolojileri Donanım Kabini,
Muhafaza ve Raf Sistemleri İçin
Araştırma Özeti; UL 60950-1 ve
CSA C22.2 NO. 60950-1-07, Bilgi
Teknolojisi Ekipmanı Güvenliği
Bölüm 1: Genel Koşullar



Çevre Dostu

* ISO 14001:2015 Çevre Yönetim Sistemi
* RoHS Uyumluluğu
* %100 Geri Dönüşümlü Malzeme

Standart Renkler:



RAL 7035 Açık Gri



RAL 9005 Siyah



Veri Merkezi Kabinetleri G: 600 mm ve D: 1000/1100/1200 mm fiziki ölçülerde, maksimum iç kullanım derinliğinde olup, 3 farklı U yüksekliği ile kullanıcılara seçim olanağı sunuyor.

Ön/arka kapı ve yan panel opsiyonları için sayfa 15 ve 16'ya bakınız.

Veri Merkezi Kabinetleri

Geniřlik: 600 mm
Derinlik : 1000/1100/1200 mm

G:600 mm kabinetlerde n kapı bombeli veya düz yapıda tek açılım, arka kapı düz yapıda çift açılım olarak standart konfigürasyonda sunulmaktadır. Her iki kapı da %80 perfore metal yapıdadır.

Diğer kapı varyasyonları için kapı seçim tablosuna bakınız. (Sayfa 15 ve 16)

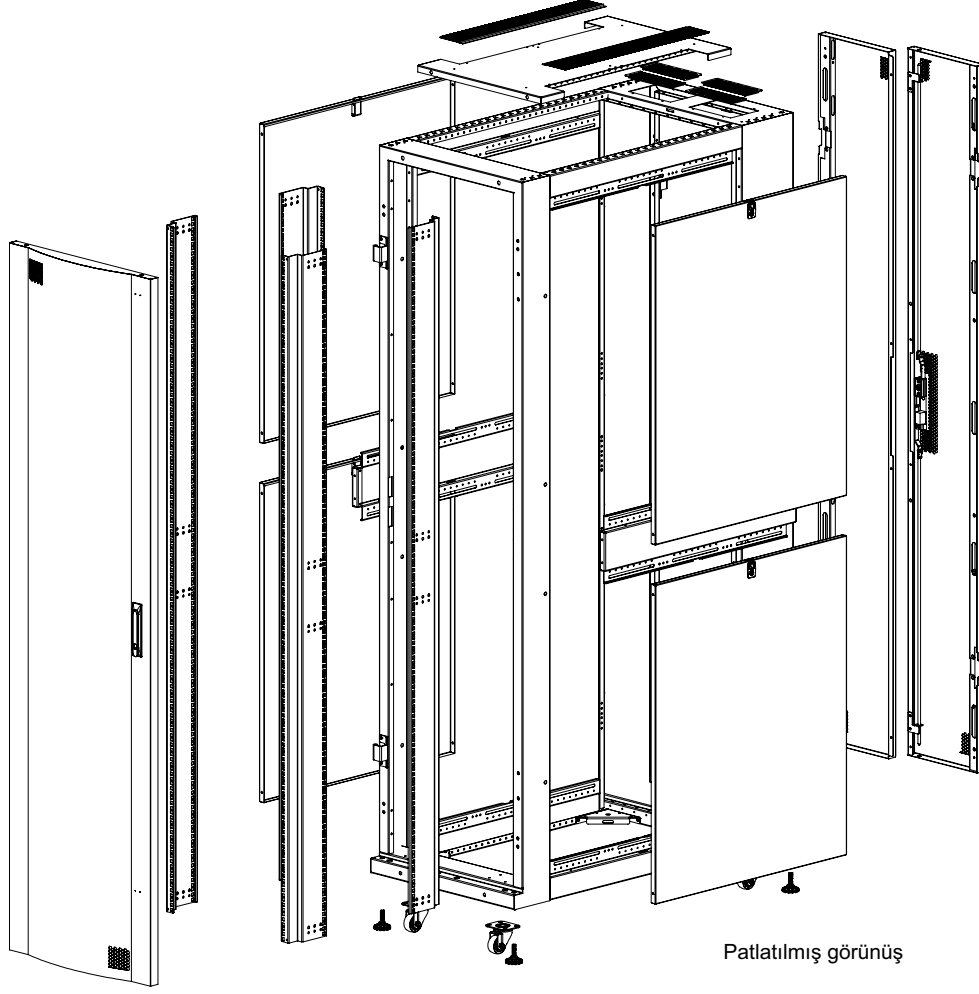


Veri Merkezi Kabinetleri

Genişlik: 600 mm

Derinlik : 1000/1100/1200 mm

Teknik Çizimler



Veri Merkezi Kabinetleri Genişlik: 600 mm Derinlik: 1000/1100/1200 mm

*Ürün Kodu	Ürün Tanımı	Ölçü GxDxY mm.	h Ölçüsünün U Yüksekliği	h mm.	H Ölçüsünün, Tekerlek ve Ayaklar Hariç mm Yüksekliği	Genişlik mm.	Cihaz Dikmeleri Arası Genişlik	Derinlik mm.	Derinlik Cihaz Dikmeler Arası Sevkiyat Konf.	Ambalaj Ölçüleri GxDxY mm.	Net Ürün Ağırlığı kg.	Brüt Ürün Ağırlığı kg.
LN-SRDC-ND-42U6010-CC-EGAA	42U Veri Merkezi Kabineti 600x1000 mm	600x1000x1990	42U	1867	1990	600	19"	1000	740	680x1080x2150	117	134
LN-SRDC-ND-45U6010-CC-EGAA	45U Veri Merkezi Kabineti 600x1000 mm	600x1000x2123	45U	2000	2123	600	19"	1000	740	680x1080x2273	126	143
LN-SRDC-ND-47U6010-CC-EGAA	47U Veri Merkezi Kabineti 600x1000 mm	600x1000x2212	47U	2089	2212	600	19"	1000	740	680x1080x2362	135	152
LN-SRDC-ND-42U6011-CC-EGAA	42U Veri Merkezi Kabineti 600x1100 mm	600x1100x1990	42U	1867	1990	600	19"	1100	740	680x1180x2150	125	143
LN-SRDC-ND-45U6011-CC-EGAA	45U Veri Merkezi Kabineti 600x1100 mm	600x1100x2123	45U	2000	2123	600	19"	1100	740	680x1180x2273	134	152
LN-SRDC-ND-47U6011-CC-EGAA	47U Veri Merkezi Kabineti 600x1100 mm	600x1100x2212	47U	2089	2212	600	19"	1100	740	680x1180x2362	143	161
LN-SRDC-ND-42U6012-CC-EGAA	42U Veri Merkezi Kabineti 600x1200 mm	600x1200x1990	42U	1867	1990	600	19"	1200	740	680x1280x2150	134	153
LN-SRDC-ND-45U6012-CC-EGAA	45U Veri Merkezi Kabineti 600x1200 mm	600x1200x2213	45U	2000	2123	600	19"	1200	740	680x1280x2273	144	163
LN-SRDC-ND-47U6012-CC-EGAA	47U Veri Merkezi Kabineti 600x1200 mm	600x1200x2212	47U	2089	2212	600	19"	1200	740	680x1280x2362	153	172

*CC= Renk Kodu, LG Açık Gri RAL 7035 ve BL Siyah RAL 9005'i ifade eder, müşteri tarafından sipariş aşamasında eklenir. EGAA: Standart kapı seçimini ifade eder, detayları için kapı opsiyonları sayfasına (Syf. 15-16) bakınız. E ön kapı standart konfigürasyonu olup G,D opsiyonlarından biriyle kullanılır. G arka kapı standart konfigürasyonu olup D opsiyonuyla, AA her iki yan kapının standart olarak bulunduğu konfigürasyon olup, A0 veya 00 opsiyonları seçilebilir.

Örnek müşteri konfigürasyonu ürün kodu: LN-SRDC-ND-42U6011-BL-GD00, seçim yaptığımız kabinet 42U, G600 x D1100 mm, siyah renk Yeni Nesil Veri Merkezi Kabinetidir. Ön kapı; %80 perforasyonlu çift açılım düz kapı, arka kapı; % 80 perforasyonlu tek açılım düz kapı, tamamen yan panelsiz kullanım konfigürasyonundadır.

Veri Merkezi Kabinetleri

Genişlik: 600 mm
Derinlik : 1000/1100/1200 mm

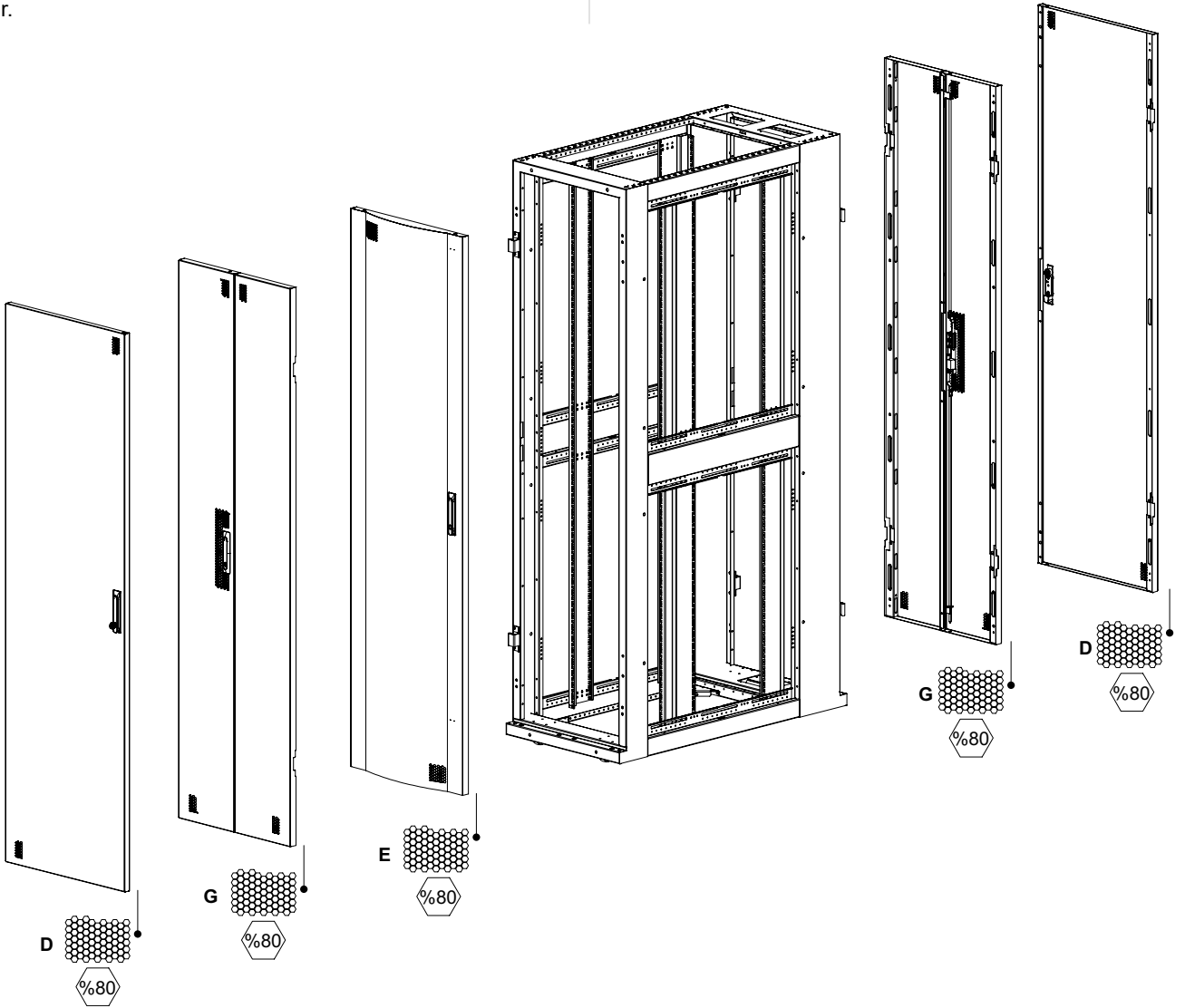
Ön/Arka Kapı Opsiyonları

Kabinetin ön ve arka kapıları minimum 1,2 mm kalınlığında, özel büküm formları ve ilave destek profilleri ile güçlendirilmiş yapıdadır. Kapılar, tek başına halde iken sağa veya sola 170°, koridor halinde iken 135° maksimum açılabilir. Tek açılımlı, herhangi bir alet kullanmadan sökülebilir, kilitlenebilir yapıda olup, kapı içinde dikey kenarlar boyunca kaynaklanmış iç destek profilleri ile monoblok bir yapıya sahiptirler. Ön ve arka kapı %80 hava geçiş olağanı sağlayacak şekilde 9 mm bal peteği perfore yapıdadır.

Ön kapı kabin tasarımı ergonomi ve estetik gereksinimler sebebiyle profesyonel bombeli veya düz kapı alternatiflerine sahiptir.

Kabinin ön ve arka kapısı en az 3 noktadan kilitlenebilir. Ön ve arka kapıların iç kenarlarında dikey metal kablo kanalları tasarlanmıştır. Bu kanallar elektronik kilit kullanımında ya da EMS/RMS kapı sensörleri kullanımında kablo yolu vazifesini görmektedir.

Ön ve arka kapıların dikey kenarlarına yerleştirilmiş, iki noktadan geçmeli tip gizli menteşeleri vardır. Bu menteşe sisteminde kapılar kolayca sökülebilir yapıdadır.



Veri Merkezi Kabinetleri Ön/Arka Kapı Opsiyonları

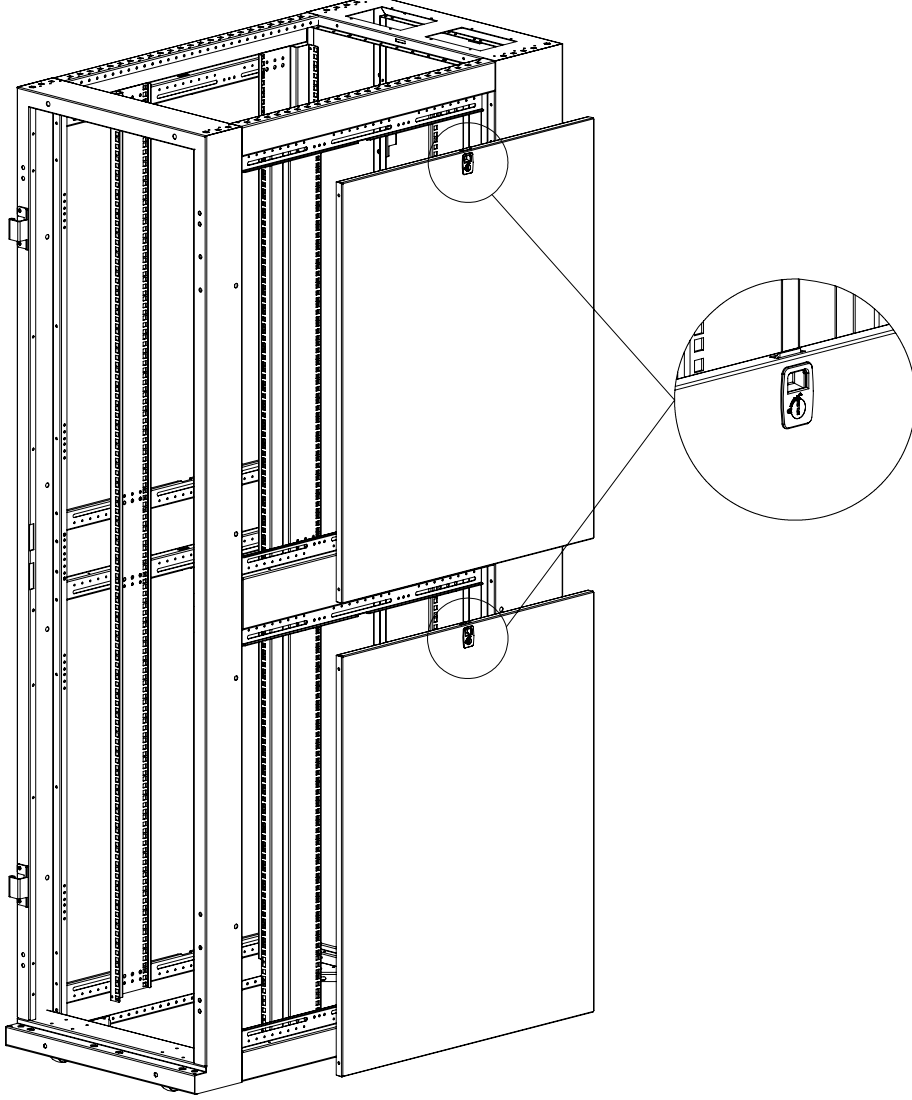
Kapı Opsiyonu	Tanım
E	42U, 45U, 47U - %80 perforeli, bombeli, tek açılım
G	42U, 45U, 47U - %80 perforeli, düz, çift açılım
D	42U, 45U, 47U - %80 perforeli, düz, tek açılım

Veri Merkezi Kabinetleri

Genişlik: 600 mm

Derinlik : 1000/1100/1200 mm

Yan Panel Opsiyonları



Veri Merkezi Kabinetleri Kilitli Yan Panel Opsiyonları

Varyasyonları	Tanımı
AA	42U, 45U, 47U D:1000/1100/1200 mm, bölmeli, 2 parça, sürgü ve anahtarlı kilitli yan panel
A0	Tek taraf yan panelli kullanım. Kabinetler arasında tek yan panel kullanımı arzu edildiğinde ya da koridor başlangıcında ve koridor sonunda ki kabinetlerde kullanım amacıyla. Sürgülü ve anahtarlı kilitlidir.
00	Yan panelsiz kullanım

Veri Merkezi Kabinetleri Yan Panelleri

Ürün Kodu	Ürün Tanımı	Ölçü GxYxD mm
LN-SP-42UD100-CC	42U D1000 mm yan panel, alt/üst iki parça, 1 set, kabinetin bir yan kısmını kapatır	797x863x19
LN-SP-45UD100-CC	45U D1000 mm yan panel, alt/üst iki parça, 1 set, kabinetin bir yan kısmını kapatır	797x930x19
LN-SP-47UD100-CC	47U D1000 mm yan panel, alt/üst iki parça, 1 set, kabinetin bir yan kısmını kapatır	797x974x19
LN-SP-42UD112-CC	42U D1100/1200 mm yan panel, alt/üst iki parça, 1 set, kabinetin bir yan kısmını kapatır	897x863x19
LN-SP-45UD112-CC	45U D1100/1200 mm yan panel, alt/üst iki parça, 1 set, kabinetin bir yan kısmını kapatır	897x930x19
LN-SP-47UD112-CC	47U D1100/1200 mm yan panel, alt/üst iki parça, 1 set, kabinetin bir yan kısmını kapatır	897x974x19

*CC= Renk kodudur, LG Açık Gri RAL 7035 ve BL Siyah RAL 9005'i ifade eder, müşteri tarafından sipariş aşamasında eklenir.

Veri Merkezi Kabinetleri

Genişlik: 800 mm
Derinlik : 1000/1100/1200 mm

Yük Taşıma Kapasitesi: 1500 kg.

Standart Yükseklikler: 42U, 45U, 47U

Standartlar ve Uygunluk:



ISO 9001
Kalite Yönetim Sistemi

EN 61587-1
Elektronik Donanım İçin
Mekanik Yapılar, Kabinetler

EN IEC 60297, 19" Montaj
EN IEC 60917 Tüm Kabinet Ölçüleri

EN/IEC 60529- IP20 Koruma
Derecesi

EN/IEC 62262- IK07 Mekanik
Darbe Dayanıklılığı

EIA/ ECA-310 (D/E) 19" 482,6 mm
ve U 44,45 mm Yükseklik Ölçülendirme



CE Uygunluğu

EN 60950-1
Bilgi Teknolojisi Cihazları
Güvenlik - Bölüm-1
Genel Kurallar

EN IEC 62368-1
Audio / Video, Bilgi ve İletişim
Teknolojisi Ekipmanı Bölüm 1: Güvenlik
gereksinimleri



UL Uygunluğu

UL Belgeli, Ses/Video, Bilgi ve
İletişim Teknolojileri Donanım Kabini,
Muhafaza ve Raf Sistemleri İçin
Araştırma Özeti; UL 60950-1 ve
CSA C22.2 NO. 60950-1-07, Bilgi
Teknolojisi Ekipmanı Güvenliği
Bölüm 1: Genel Koşullar



Çevre Dostu

* ISO 14001:2015 Çevre Yönetim Sistemi
* RoHS Uyumluluğu
* %100 Geri Dönüşümlü Malzeme

Standart Renkler:



RAL 7035 Açık Gri



RAL 9005 Siyah



Veri Merkezi Kabinetleri G: 800 mm ve D: 1000/1100/1200 mm fiziki ölçülerde, maksimum iç kullanım derinliğinde olup, 3 farklı U yüksekliği ile kullanıcılara seçim olanağı sunuyor.

Ön/arka kapı ve yan panel opsiyonları için sayfa 23 ve 24'e bakınız.

Veri Merkezi Kabinetleri

Genişlik: 800 mm
Derinlik : 1000/1100/1200 mm

G:800 mm kabinetlerde ön kapı bombeli veya düz yapıda tek açılım, arka kapı düz yapıda çift açılım olarak standart konfigürasyonda sunulmaktadır. Her iki kapı da %80 perfore metal yapıdadır.

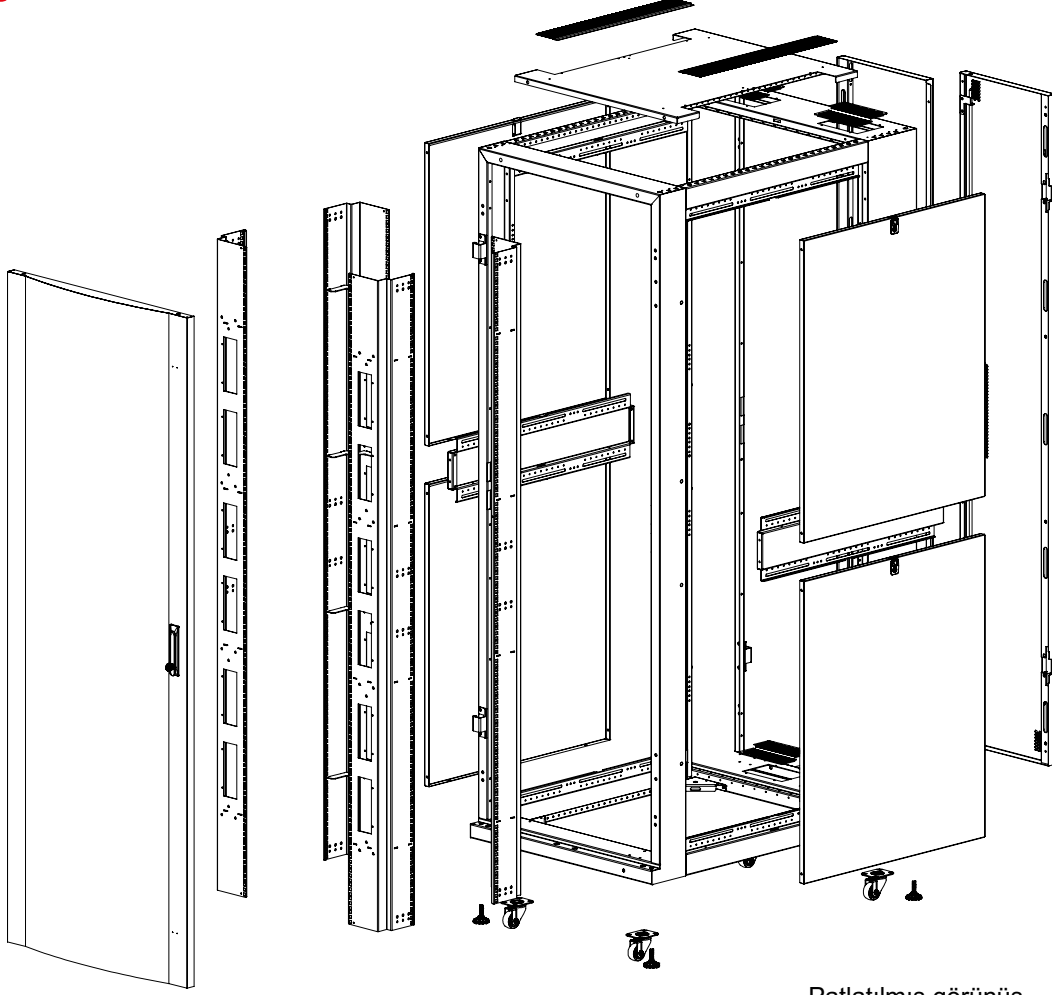
Diğer kapı varyasyonları için kapı seçim tablosuna bakınız.
(Sayfa 23 ve 24)



Veri Merkezi Kabinetleri

Geniřlik: 800 mm
Derinlik : 1000/1100/1200 mm

Teknik izimler



Patlatılmıř grnř

Veri Merkezi Kabinetleri Geniřlik: 800 mm Derinlik: 1000/1100/1200 mm

*rn Kodu	rn Tanımı	lu GxDxY mm.	h lsnn U Ykseklięi	h mm.	H lsnn, Tekerlek ve Ayaklar Hari mm Ykseklięi	Geniřlik mm.	Cihaz Dikmeleri Arası Geniřlik	Derinlik mm.	Derinlik Cihaz Dikmeler Arası Sevkiyat Konf.	Ambalaj lleri GxDxY mm.	Net rn Aęrlięi kg.	Brt rn Aęrlięi kg.
LN-SRDC-ND-42U8010-CC-EGAA	42U Veri Merkezi Kabineti 800x1000 mm	800x1000x1990	42U	1867	1990	800	19"	1000	740	880x1080x2150	132	152
LN-SRDC-ND-45U8010-CC-EGAA	45U Veri Merkezi Kabineti 800x1000 mm	800x1000x2123	45U	2000	2123	800	19"	1000	740	880x1080x2273	137	157
LN-SRDC-ND-47U8010-CC-EGAA	47U Veri Merkezi Kabineti 800x1000 mm	800x1000x2212	47U	2089	2212	800	19"	1000	740	880x1080x2362	146	167
LN-SRDC-ND-42U8011-CC-EGAA	42U Veri Merkezi Kabineti 800x1100 mm	800x1100x1990	42U	1867	1990	800	19"	1100	740	880x1180x2150	137	158
LN-SRDC-ND-45U8011-CC-EGAA	45U Veri Merkezi Kabineti 800x1100 mm	800x1100x2123	45U	2000	2123	800	19"	1100	740	880x1180x2273	146	167
LN-SRDC-ND-47U8011-CC-EGAA	47U Veri Merkezi Kabineti 800x1100 mm	800x1100x2212	47U	2089	2212	800	19"	1100	740	880x1180x2362	155	177
LN-SRDC-ND-42U8012-CC-EGAA	42U Veri Merkezi Kabineti 800x1200 mm	800x1200x1990	42U	1867	1990	800	19"	1200	740	880x1280x2150	152	173
LN-SRDC-ND-45U8012-CC-EGAA	45U Veri Merkezi Kabineti 800x1200 mm	800x1200x2123	45U	2000	2123	800	19"	1200	740	880x1280x2273	161	182
LN-SRDC-ND-47U8012-CC-EGAA	47U Veri Merkezi Kabineti 800x1200 mm	800x1200x2212	47U	2089	2212	800	19"	1200	740	880x1280x2362	170	193

*CC= Renk Kodu, LG Aık Gri RAL 7035 ve BL Siyah RAL 9005'i ifade eder, mřteri tarafından sipariř ařamasında eklenir. EGAA: Standart kapı seęimini ifade eder, detayları iin kapı opsiyonları sayfasına (Syf. 23-24) bakınız. E n kapı standart konfigrasyonu olup G,D opsiyonlarından biriyle kullanılır. G arka kapı standart konfigrasyonu olup D opsiyonuyla, AA her iki yan kapaęın standart olarak bulunduęu konfigrasyon olup, A0 veya 00 opsiyonları seęilebilir.

rnek mřteri konfigrasyonu rn kodu: LN-SRDC-ND-42U8011-BL-DGA0, seęim yaptığınız kabinet 42U, G800 x D1100 mm, siyah renk Yeni Nesil Veri Merkezi Kabinetidir. n kapı; %80 perforasyonlu tek aılım dz kapı, arka kapı; %80 perforasyonlu ift aılım dz kapı, tek yan panelsiz kullanım konfigrasyonundadır.

Veri Merkezi Kabinetleri

Geniřlik: 800 mm
Derinlik : 1000/1100/1200 mm

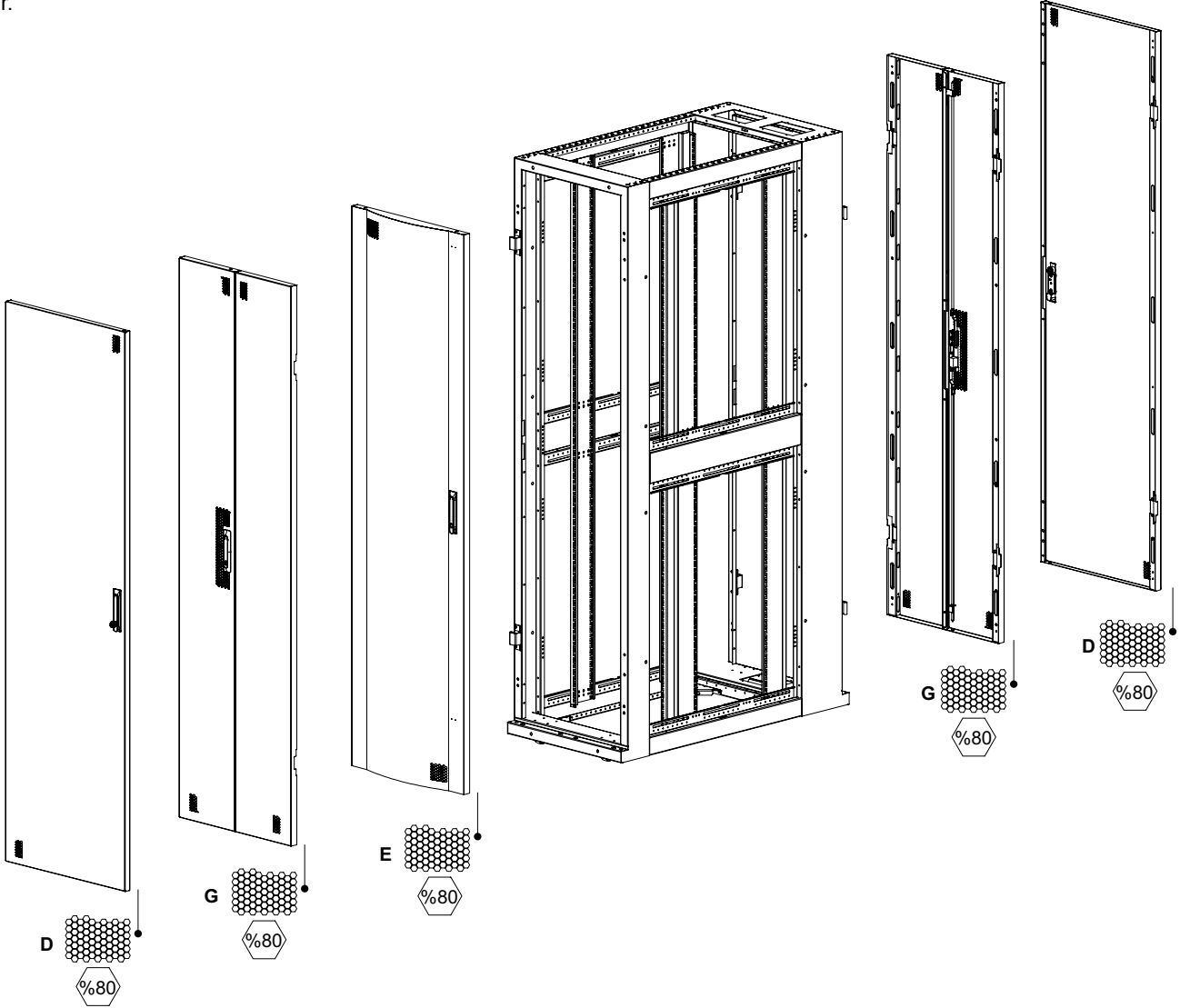
Ön/Arka Kapı Opsiyonları

Kabinetin ön ve arka kapıları minimum 1,2 mm kalınlığında, özel büküm formları ve ilave destek profilleri ile güçlendirilmiş yapıdadır. Kapılar, tek başına halde iken sağa veya sola 170°, koridor halinde iken 135° maksimum açılabilir. Tek açılımlı, herhangi bir alet kullanmadan sökülebilir, kilitlenebilir yapıda olup, kapı içinde dikey kenarlar boyunca kaynaklanmış iç destek profilleri ile monoblok bir yapıya sahiptirler. Ön ve arka kapı %80 hava geçiř olađanı sağlayacak şekilde 9 mm bal peteđi perfore yapıdadır.

Ön kapı kabin tasarımı ergonomi ve estetik gereksinimler sebebiyle profesyonel bombeli veya düz kapı alternatiflerine sahiptir.

Kabinin ön ve arka kapısı en az 3 noktadan kilitlenebilir. Ön ve arka kapıların iç kenarlarında dikey metal kablo kanalları tasarlanmıştır. Bu kanallar elektronik kilit kullanımında ya da EMS/RMS kapı sensörleri kullanımında kablo yolu vazifesini görmektedir.

Ön ve arka kapıların dikey kenarlarına yerleştirilmiş, iki noktadan geçmeli tip gizli menteşeleri vardır. Bu menteşe sisteminde kapılar kolayca sökülebilir yapıdadır.



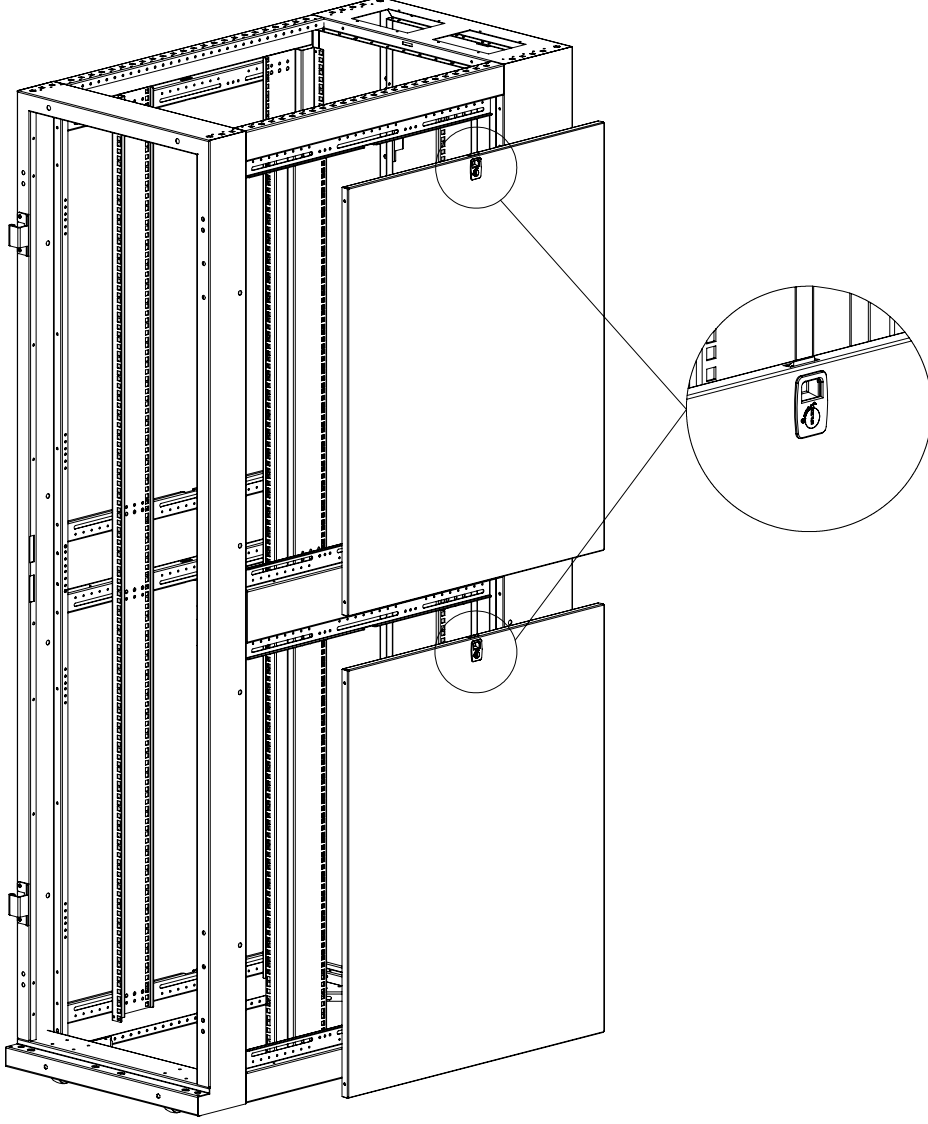
Veri Merkezi Kabinetleri Ön/Arka Kapı Opsiyonları

Kapı Opsiyonu	Tanım
E	42U, 45U, 47U - %80 perforeli, bombeli, tek açılım
G	42U, 45U, 47U - %80 perforeli, düz, çift açılım
D	42U, 45U, 47U - %80 perforeli, düz, tek açılım

Veri Merkezi Kabinetleri

Geniřlik : 800 mm
Derinlik : 1000/1100/1200 mm

Yan Panel Opsiyonları



Veri Merkezi Kabinetleri Kilitli Yan Panel Opsiyonları

Varyasyonları	Tanımı
AA	42U, 45U, 47U D:1000/1100/1200 mm, bölmeli, 2 parça, sürgü ve anahtarlı kilitli yan panel
A0	Tek taraf yan panelli kullanım. Kabinetler arasında tek yan panel kullanımı arzu edildiğinde ya da koridor başlangıcında ve koridor sonunda ki kabinetlerde kullanım amacıyla. Sürgülü ve anahtarlı kilitlidir.
00	Yan panelsiz kullanım

Veri Merkezi Kabinetleri Yan Panelleri

Ürün Kodu	Ürün Tanımı	Ölçü GxYxD mm
LN-SP-42UD100-CC	42U D1000 mm yan panel, alt/üst iki parça, 1 set, kabinetin bir yan kısmını kapatır	797x863x19
LN-SP-45UD100-CC	45U D1000 mm yan panel, alt/üst iki parça, 1 set, kabinetin bir yan kısmını kapatır	797x930x19
LN-SP-47UD100-CC	47U D1000 mm yan panel, alt/üst iki parça, 1 set, kabinetin bir yan kısmını kapatır	797x974x19
LN-SP-42UD112-CC	42U D1100/1200 mm yan panel, alt/üst iki parça, 1 set, kabinetin bir yan kısmını kapatır	897x863x19
LN-SP-45UD112-CC	45U D1100/1200 mm yan panel, alt/üst iki parça, 1 set, kabinetin bir yan kısmını kapatır	897x930x19
LN-SP-47UD112-CC	47U D1100/1200 mm yan panel, alt/üst iki parça, 1 set, kabinetin bir yan kısmını kapatır	897x974x19

*CC= Renk kodudur, LG Açık Gri RAL 7035 ve BL Siyah RAL 9005'i ifade eder, müşteri tarafından sipariş aşamasında eklenir.

Veri Merkezi Kabinetleri SE Sismik+

Sismik+ NEBS GR63 1020 kg.

Standart Yeni Seri Veri Merkezi (LN-SRDC-ND) serisi kabinetlere mekanik mukavemet artırıcı sismik çapraz bağlar entegre edilerek, Telcordia GR 63 Core ZONE 4 seviyesindeki deprem testinde 780 kg. yük altında başarılı sonuç elde edilmektedir.

Ancak müşteri gereksinimleri dikkate alınarak fabrika ortamında kabinetin farklı bölgelerinde özel kaynak metotları ile dizayn edilmiş konstrüksiyon eklentileri ve farklılıkları sayesinde; (çapraz bağları sonradan eklenmesi gerekmeyen hali hazırda bu çapraz bağları barındıran tasarım ile) Sismik+ (LN-SRDC-SE) Serisi Veri Merkezi kabinetleri tasarlanmıştır.

Bu sayede Telcordia GR 63 Core ZONE 4 seviyesindeki deprem testinde 1020 kg. ile performans elde edilmiştir. Yüksek yoğunluklu Blade Serverlarla yapılan uygulamalar ya da her 1U'luk alanın doldurulduğu hosting ISP uygulamalarında ya da çok yüksek riskli deprem bölgelerinde yapılacak uygulamalarda tercih edilebilir.

Aynı salon ya da aynı koridorda hem Sismik+ hem de standart Yeni Nesil Veri Merkezi Kabinetlerimiz birlikte kullanılabilir. Ortak aksesuar grubuna ve ortak birleştirme kiti altyapısı mevcuttur.

Statik Yük Taşıma Kapasitesi: 2000 kg.

Dinamik Yük Taşıma Kapasitesi: 1400 kg.

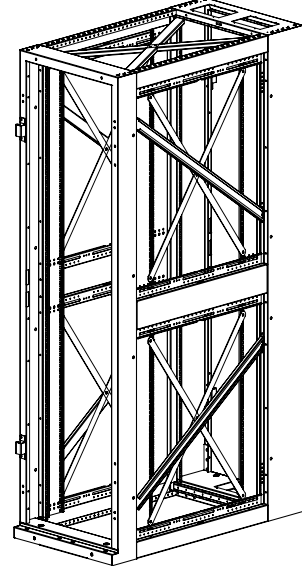
EN IEC 60068-3-3 Sismik Dayanım: 1020 kg.

Telcordia NEBS GR 63 ZONE 4 Sismik dayanım: 1020 kg.

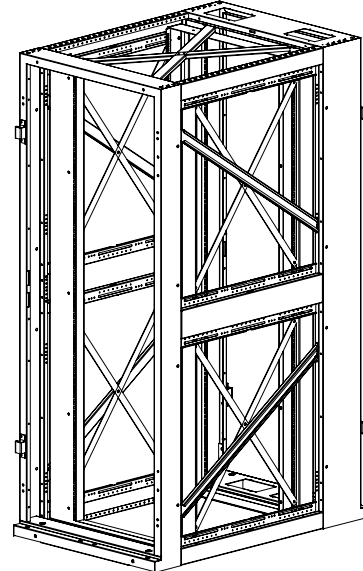
Veri Merkezi Kabinetleri G:600/800 mm Sismik Çapraz Bağlar	
* Ürün Kodu	Ürün Tanımı
LN-SMC-ND-D80-ZN-6	Kabinet mukavemetini arttırmak için sismik destek kiti. 42U, 45U, 47U yüksekliklerindeki G600xD1000 mm kabinetler içindir. Telcordia NEBS GR 63 CORE ZONE 4 standardında 780 kg. dinamik taşıma kapasitesi sağlar. 8-12 mikron elektrogalvaniz (çinko) kaplamalıdır.
LN-SMC-ND-D90-ZN-6	Kabinet mukavemetini arttırmak için sismik destek kiti. 42U, 45U, 47U yüksekliklerindeki G600xD1100-1200 mm derinlikli kabinetler içindir. Telcordia NEBS GR 63 CORE ZONE 4 standardında 780 kg. dinamik taşıma kapasitesi sağlar. 8-12 mikron elektrogalvaniz (çinko) kaplamalıdır.
LN-SMC-ND-D80-ZN-8	Kabinet mukavemetini arttırmak için sismik destek kiti. 42U, 45U, 47U yüksekliklerindeki G800xD1000 mm kabinetler içindir. Telcordia NEBS GR 63 CORE ZONE 4 standardında 780 kg. dinamik taşıma kapasitesi sağlar. 8-12 mikron elektrogalvaniz (çinko) kaplamalıdır.
LN-SMC-ND-D90-ZN-8	Kabinet mukavemetini arttırmak için sismik destek kiti. 42U, 45U, 47U yüksekliklerindeki G800xD1100-1200 mm derinlikli kabinetler içindir. Telcordia NEBS GR 63 CORE ZONE 4 standardında 780 kg. dinamik taşıma kapasitesi sağlar. 8-12 mikron elektrogalvaniz (çinko) kaplamalıdır.

Test Raporları ve Sertifikasyonlar		
Dinamik Yük Taşıma Kapasitesi	EN IEC 60068-3-3 Sismik Test	Telcordia NEBS GR 63 ZONE 4 Sismik Test
		
		

G: 600 mm Veri Merkezi Kabineti Sismik Çapraz Bağlar



G: 800 mm Veri Merkezi Kabineti Sismik Çapraz Bağlar



Veri Merkezi Kabinetleri SE Sismik+

Geniřlik: 600/800 mm
Derinlik : 1000/1100/1200 mm

G:600/800 mm kabinetlerde n kapı bombeli veya düz yapıda tek açılım, arka kapı düz yapıda çift açılım olarak standart konfigürasyonda sunulmaktadır. Her iki kapı da %80 perfore metal yapıdadır.

Diđer kapı varyasyonları için kapı seçim tablosuna bakınız. (Sayfa 32 ve 33)



Veri Merkezi Kabinetleri SE Sismik+

Genişlik: 600 mm
Derinlik : 1000/1100/1200 mm

Yük Taşıma Kapasitesi: 2000 kg.

Standart Yükseklikler: 42U, 45U, 47U

Standartlar ve Uygunluk:



ISO 9001
Kalite Yönetim Sistemi

EN 61587-1
Elektronik Donanım İçin
Mekanik Yapılar, Kabinetler

EN IEC 60297, 19" Montaj
EN IEC 60917 Tüm Kabinet Ölçüleri

EN/IEC 60529- IP20 Koruma
Derecesi

EN/IEC 62262- IK07 Mekanik
Darbe Dayanıklılığı

EIA/ ECA-310 (D/E) 19" 482,6 mm
ve U 44,45 mm Yükseklik Ölçülendirme



CE Uygunluğu

EN 60950-1
Bilgi Teknolojisi Cihazları
Güvenlik - Bölüm-1
Genel Kurallar

EN IEC 62368-1
Audio / Video, Bilgi ve İletişim
Teknolojisi Ekipmanı Bölüm 1: Güvenlik
gereksinimleri



UL Uygunluğu

UL Belgeli, Ses/Video, Bilgi ve
İletişim Teknolojileri Donanım Kabini,
Muhafaza ve Raf Sistemleri İçin
Araştırma Özeti; UL 60950-1 ve
CSA C22.2 NO. 60950-1-07, Bilgi
Teknolojisi Ekipmanı Güvenliği
Bölüm 1: Genel Koşullar



Çevre Dostu

* ISO 14001:2015 Çevre Yönetim Sistemi
* RoHS Uyumluluğu
* %100 Geri Dönüşümlü Malzeme

Standart Renkler:



RAL 7035 Açık Gri



RAL 9005 Siyah



Standart Veri merkezi Kabinetlerine sismik destek kiti aksesuarı ekleyerek (**sayfa 25**) elde edilen deprem dayanımı yeterli görülmediği taktirde, konstruksiyonel tasarımı itibariyle ağır hizmet tipi sismik dayanımlı Lande SE Serisi Sismik+ Veri Merkezi Kabinetlerini tercih edebilirsiniz.

Lande SE Serisi Sismik+ Veri Merkezi Kabinetleri G:600 mm ve D:1000/1100/1200 mm fiziki ölçülerde, maksimum iç kullanım derinliğinde olup, 3 farklı U yüksekliği ile kullanıcılara seçim olanağı sunuyor.

Ön/arka kapı ve yan panel opsiyonları için sayfa 32 ve 33'e bakınız.

Statik Yük Taşıma Kapasitesi: 2000 kg.

Dinamik Yük Taşıma Kapasitesi: 1400 kg.

EN IEC 60068-3-3 Sismik Dayanım: 1020 kg.

Telcordia NEBS GR 63 ZONE 4 Sismik Dayanım: 1020 kg.

Test Raporları ve Sertifikasyonlar

Dinamik Yük Taşıma
Kapasitesi



EN IEC 60068-3-3
Sismik Test



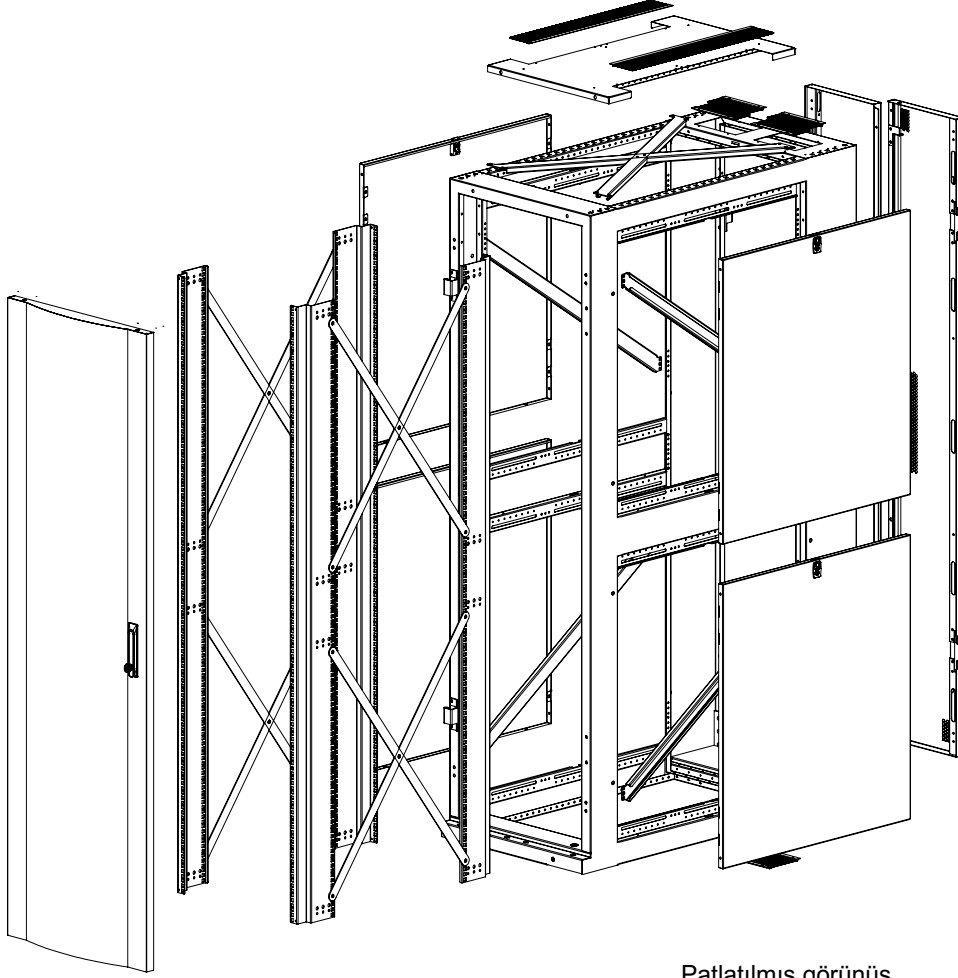
Telcordia NEBS GR 63
ZONE 4 Sismik Test



Veri Merkezi Kabinetleri SE Sismik+

Genişlik: 600 mm
Derinlik : 1000/1100/1200 mm

Teknik Çizimler



Patlatılmış görünüş

Veri Merkezi Kabinetleri SE Sismik+ Genişlik: 600 mm Derinlik: 1000/1100/1200 mm

*Ürün Kodu	Ürün Tanımı	Ölçü GxDxY mm.	h	h	H	Genişlik mm.	Cihaz Dikmeleri Arası Genişlik	Derinlik mm.	Derinlik Cihaz Dikmeleri Arası Sevkiyat Konf.	Ambalaj Ölçüleri GxDxY mm.	Net Ürün Ağırlığı kg.	Brüt Ürün Ağırlığı kg.
LN-SRDC-SE-42U6010-CC-EGAA	42U Veri Merkezi Sismik Kabinet 600x1000 mm	600x1000x1990	42U	1867	1990	600	19"	1000	740	680x1080x2150	133	157
LN-SRDC-SE-45U6010-CC-EGAA	45U Veri Merkezi Sismik Kabinet 600x1000 mm	600x1000x2123	45U	2000	2123	600	19"	1000	740	680x1080x2273	144	169
LN-SRDC-SE-47U6010-CC-EGAA	47U Veri Merkezi Sismik Kabinet 600x1000 mm	600x1000x2212	47U	2089	2212	600	19"	1000	740	680x1080x2362	151	177
LN-SRDC-SE-42U6011-CC-EGAA	42U Veri Merkezi Sismik Kabinet 600x1100 mm	600x1100x1990	42U	1867	1990	600	19"	1100	740	680x1180x2150	141	168
LN-SRDC-SE-45U6011-CC-EGAA	45U Veri Merkezi Sismik Kabinet 600x1100 mm	600x1100x2123	45U	2000	2123	600	19"	1100	740	680x1180x2273	149	176
LN-SRDC-SE-47U6011-CC-EGAA	47U Veri Merkezi Sismik Kabinet 600x1100 mm	600x1100x2212	47U	2089	2212	600	19"	1100	740	680x1180x2362	160	185
LN-SRDC-SE-42U6012-CC-EGAA	42U Veri Merkezi Sismik Kabinet 600x1200 mm	600x1200x1990	42U	1867	1990	600	19"	1200	740	680x1280x2150	152	179
LN-SRDC-SE-45U6012-CC-EGAA	45U Veri Merkezi Sismik Kabinet 600x1200 mm	600x1200x2213	45U	2000	2123	600	19"	1200	740	680x1280x2273	163	190
LN-SRDC-SE-47U6012-CC-EGAA	47U Veri Merkezi Sismik Kabinet 600x1200 mm	600x1200x2212	47U	2089	2212	600	19"	1200	740	680x1280x2362	170	199

*CC= Renk Kodu, LG Açık Gri RAL 7035 ve BL Siyah RAL 9005'i ifade eder, müşteri tarafından sipariş aşamasında eklenir. EGAA: Standart kapı seçimini ifade eder, detayları için kapı opsiyonları sayfasına (Syf. 32-33) bakınız. E ön kapı standart konfigürasyonu olup G,D opsiyonlarından biriyle kullanılır. G arka kapı standart konfigürasyonu olup D opsiyonuyla, AA her iki yan kapağın standart olarak bulunduğu konfigürasyon olup, A0 veya 00 opsiyonları seçilebilir.

Örnek müşteri konfigürasyonu ürün kodu: LN-SRDC-SE-42U6011-BL-GD00, seçim yaptığınız kabinet 42U, G600 x D1100 mm, siyah renk Yeni Nesil Veri Merkezi SE Sismik+ Kabinetidir. Ön kapı; %80 perforasyonlu çift açılım düz kapı, arka kapı; % 80 perforasyonlu tek açılım düz kapı, tamamen yan panelsiz kullanım konfigürasyonundadır.

Veri Merkezi Kabinetleri SE Sismik+

Geniřlik: 600 mm
Derinlik : 1000/1100/1200 mm

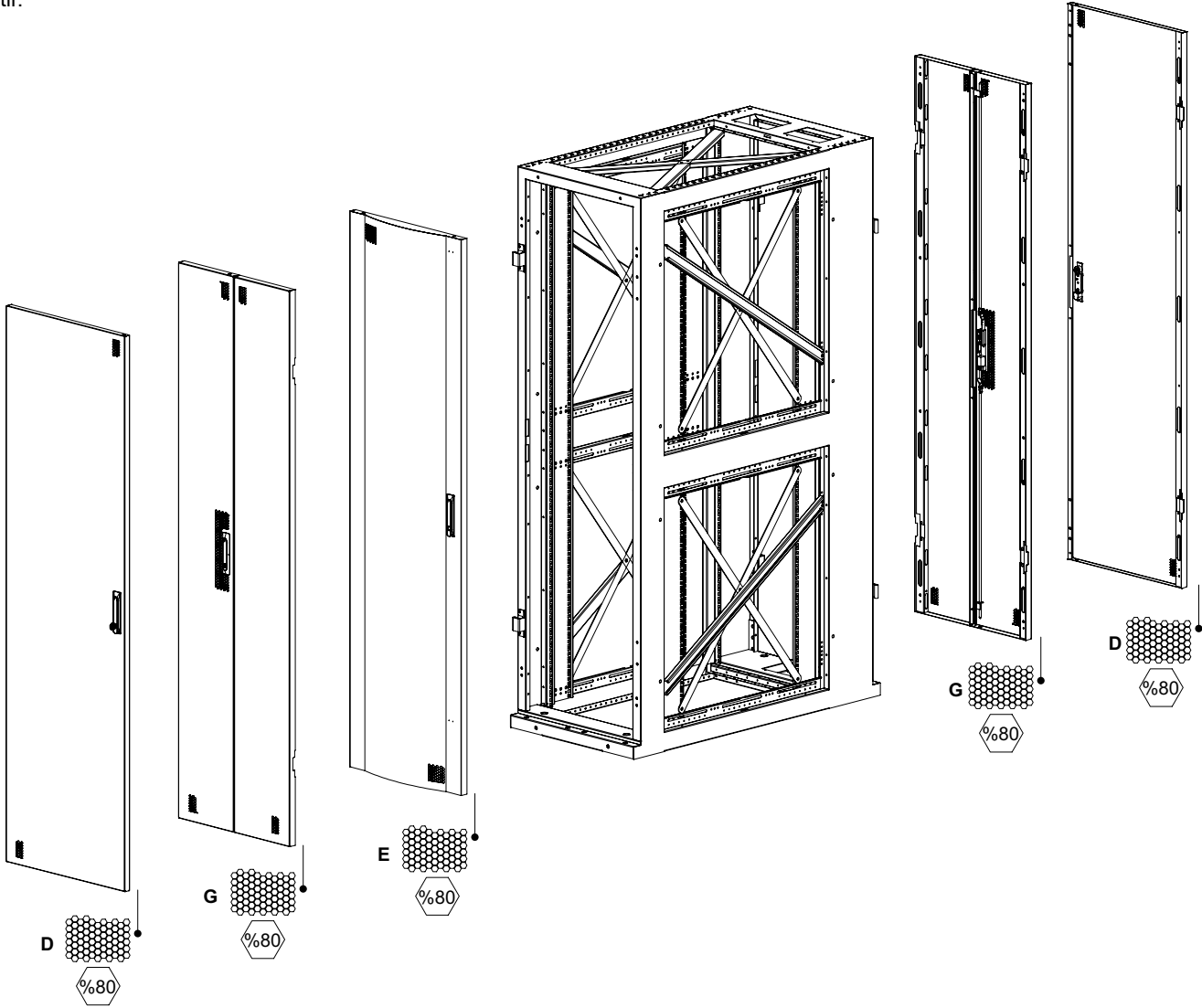
Ön/Arka Kapı Opsiyonları

Kabinetin ön ve arka kapıları minimum 1,2 mm kalınlığında, özel büküm formları ve ilave destek profilleri ile güçlendirilmiş yapıdadır. Kapılar, tek başına halde iken sağa veya sola 170°, koridor halinde iken 135° maksimum açılabilir. Tek açılımlı, herhangi bir alet kullanmadan sökülebilir, kilitlenebilir yapıda olup, kapı içinde dikey kenarlar boyunca kaynaklanmış iç destek profilleri ile monoblok bir yapıya sahiptirler. Ön ve arka kapı %80 hava geçiř olađanı sağlayacak şekilde 9 mm bal peteđi perfore yapıdadır.

Ön kapı kabin tasarımı ergonomi ve estetik gereksinimler sebebiyle profesyonel bombeli veya düz kapı alternatiflerine sahiptir.

Kabinin ön ve arka kapısı en az 3 noktadan kilitlenebilir. Ön ve arka kapıların iç kenarlarında dikey metal kablo kanalları tasarlanmıştır. Bu kanallar elektronik kilit kullanımında ya da EMS/RMS kapı sensörleri kullanımında kablo yolu vazifesini görmektedir.

Ön ve arka kapıların dikey kenarlarına yerleştirilmiş, iki noktadan geçmeli tip gizli menteşeleri vardır. Bu menteşe sisteminde kapılar kolayca sökülebilir yapıdadır.



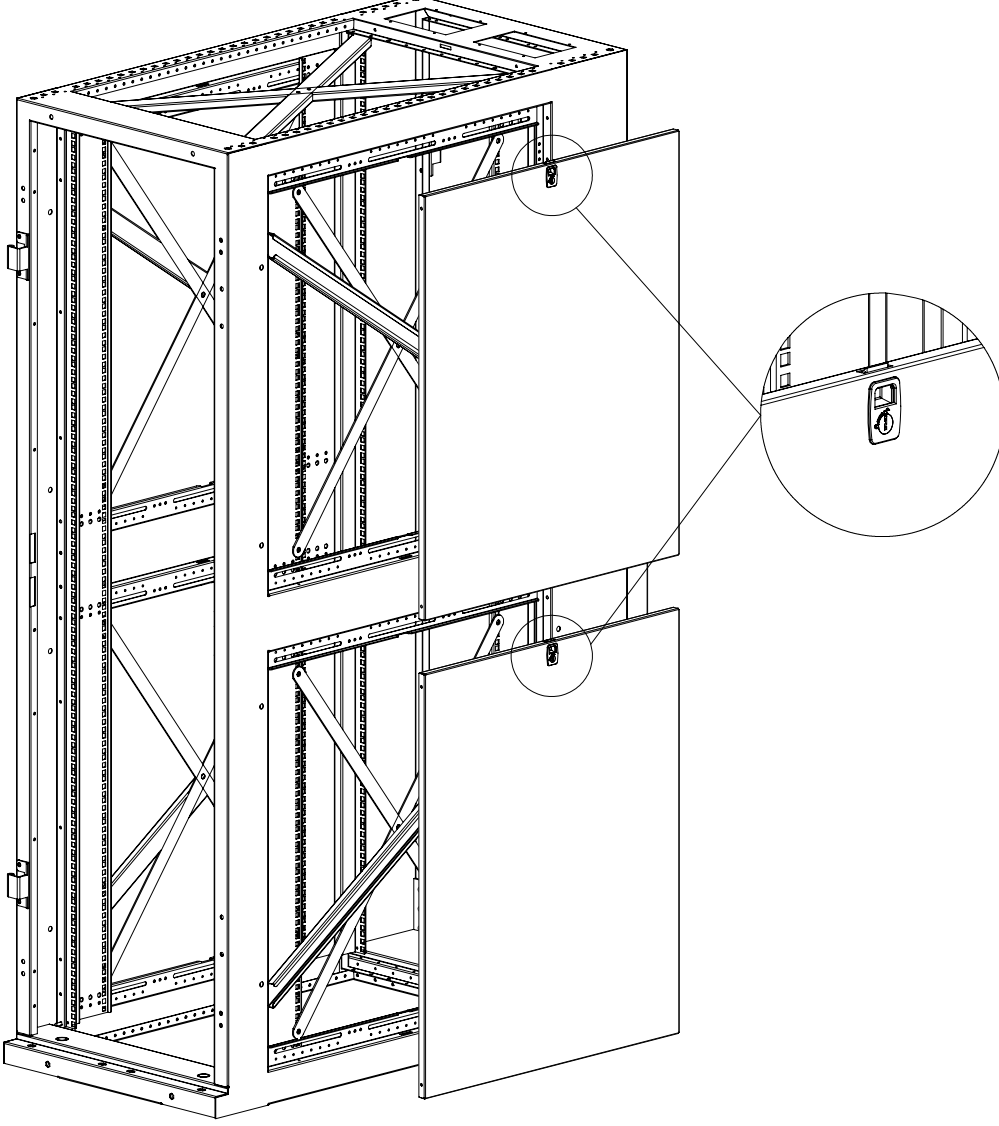
Veri Merkezi Kabinetleri SE Sismik+ Ön/Arka Kapı Opsiyonları

Kapı Opsiyonu	Tanım
E	42U, 45U, 47U - %80 perforeli, bombeli, tek açılım
G	42U, 45U, 47U - %80 perforeli, düz, çift açılım
D	42U, 45U, 47U - %80 perforeli, düz, tek açılım

Veri Merkezi Kabinetleri SE Sismik+

Geniřlik : 600 mm
Derinlik : 1000/1100/1200 mm

Yan Panel Opsiyonları



Veri Merkezi Kabinetleri SE Sismik+ Kilitli Yan Panel Opsiyonları

Varyasyonları	Tanımı
AA	42U, 45U, 47U D:1000/1100/1200 mm, bölmeli, 2 parça, sürgü ve anahtarlı kilitli yan panel
A0	Tek taraf yan panelli kullanım. Kabinetler arasında tek yan panel kullanımı arzu edildiğinde ya da koridor başlangıcında ve koridor sonunda ki kabinetlerde kullanım amacıyla. Sürgülü ve anahtarlı kilitlidir.
00	Yan panelsiz kullanım

Veri Merkezi Kabinetleri SE Sismik+ Yan Paneller

Ürün Kodu	Ürün Tanımı	Ölçü GxYxD mm
LN-SP-42UD100-CC	42U D1000 mm yan panel, alt/üst iki parça, 1 set, kabinetin bir yan kısmını kapatır	797x863x19
LN-SP-45UD100-CC	45U D1000 mm yan panel, alt/üst iki parça, 1 set, kabinetin bir yan kısmını kapatır	797x930x19
LN-SP-47UD100-CC	47U D1000 mm yan panel, alt/üst iki parça, 1 set, kabinetin bir yan kısmını kapatır	797x974x19
LN-SP-42UD112-CC	42U D1100/1200 mm yan panel, alt/üst iki parça, 1 set, kabinetin bir yan kısmını kapatır	897x863x19
LN-SP-45UD112-CC	45U D1100/1200 mm yan panel, alt/üst iki parça, 1 set, kabinetin bir yan kısmını kapatır	897x930x19
LN-SP-47UD112-CC	47U D1100/1200 mm yan panel, alt/üst iki parça, 1 set, kabinetin bir yan kısmını kapatır	897x974x19

*CC= Renk kodudur, LG Açık Gri RAL 7035 ve BL Siyah RAL 9005'i ifade eder, müşteri tarafından sipariş aşamasında eklenir.

Veri Merkezi Kabineleri SE Sismik+

Genişlik: 800 mm
Derinlik : 1000/1100/1200 mm

Yük Taşıma Kapasitesi: 2000 kg.

Standart Yükseklikler: 42U, 45U, 47U

Standartlar ve Uygunluk:



ISO 9001
Kalite Yönetim Sistemi

EN 61587-1
Elektronik Donanım İçin
Mekanik Yapılar, Kabineler

EN IEC 60297, 19" Montaj
EN IEC 60917 Tüm Kabinet Ölçüleri

EN/IEC 60529- IP20 Koruma
Derecesi

EN/IEC 62262- IK07 Mekanik
Darbe Dayanıklılığı

EIA/ ECA-310 (D/E) 19" 482,6 mm
ve U 44,45 mm Yükseklik Ölçülendirme



CE Uygunluğu

EN 60950-1
Bilgi Teknolojisi Cihazları
Güvenlik - Bölüm-1
Genel Kurallar

EN IEC 62368-1
Audio / Video, Bilgi ve İletişim
Teknolojisi Ekipmanı Bölüm 1: Güvenlik
gereksinimleri



UL Uygunluğu

UL Belgeli, Ses/Video, Bilgi ve
İletişim Teknolojileri Donanım Kabini,
Muhafaza ve Raf Sistemleri İçin
Araştırma Özeti; UL 60950-1 ve
CSA C22.2 NO. 60950-1-07, Bilgi
Teknolojisi Ekipmanı Güvenliği
Bölüm 1: Genel Koşullar



Çevre Dostu

* ISO 14001:2015 Çevre Yönetim Sistemi
* RoHS Uyumluluğu
* %100 Geri Dönüşümlü Malzeme

Standart Renkler:



RAL 7035 Açık Gri



RAL 9005 Siyah



Standart Veri merkezi Kabinelerine sismik destek kiti aksesuarı ekleyerek (**sayfa 25**) elde edilen deprem dayanımı yeterli görülmediği taktirde, konstruksiyonel tasarımı itibariyle ağır hizmet tipi sismik dayanımlı Lande SE Serisi Sismik+ Veri Merkezi Kabinelerini tercih edebilirsiniz.

Lande SE Serisi Sismik+ Veri Merkezi Kabineleri G:800 mm ve D:1000/1100/1200 mm fiziki ölçülerde, maksimum iç kullanım derinliğinde olup, 3 farklı U yüksekliği ile kullanıcılara seçim olanağı sunuyor.

Ön/arka kapı ve yan panel opsiyonları için sayfa 39 ve 40'a bakınız.

Statik Yük Taşıma Kapasitesi: 2000 kg.

Dinamik Yük Taşıma Kapasitesi: 1400 kg.

EN IEC 60068-3-3 Sismik Dayanım: 1020 kg.

Telcordia NEBS GR 63 ZONE 4 Sismik Dayanım: 1020 kg.

Test Raporları ve Sertifikasyonlar

Dinamik Yük Taşıma
Kapasitesi



EN IEC 60068-3-3
Sismik Test



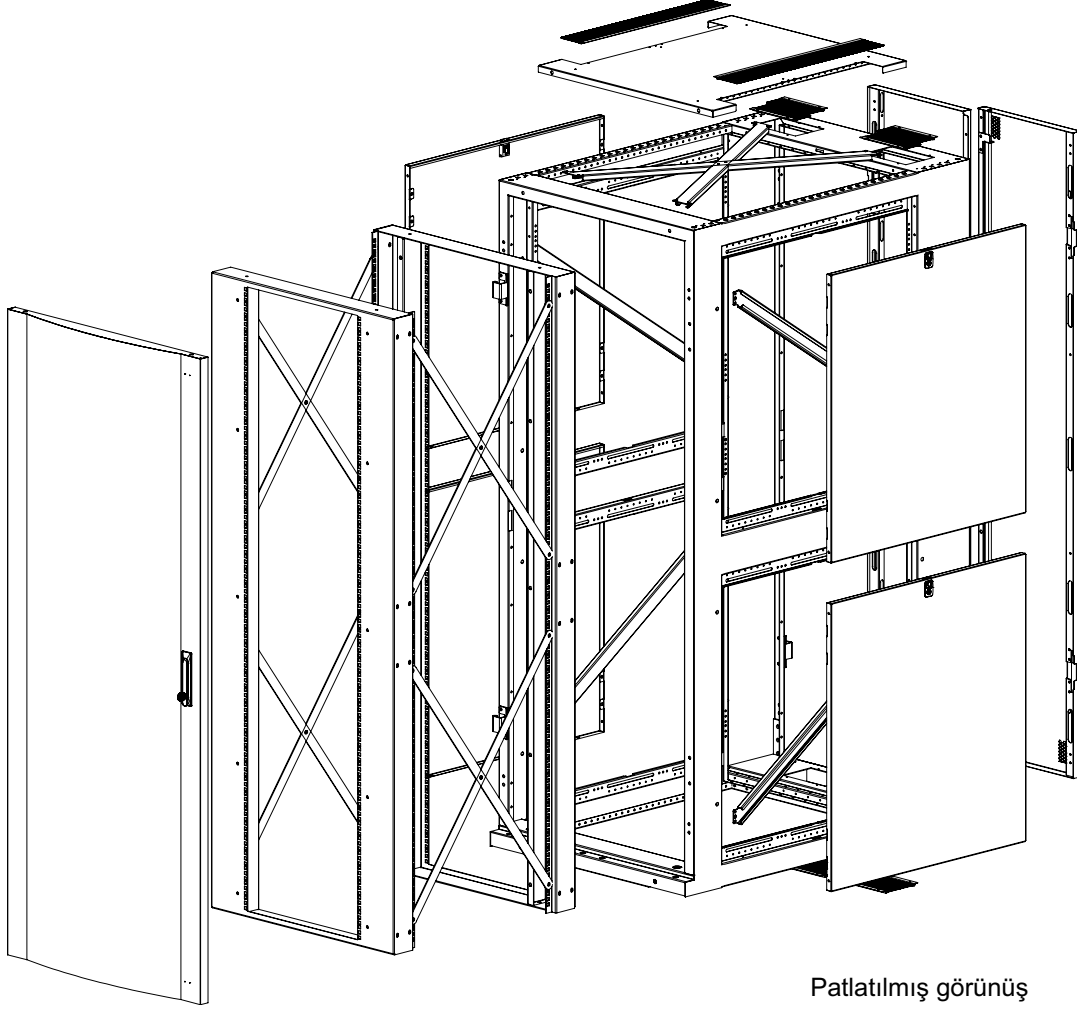
Telcordia NEBS GR 63
ZONE 4 Sismik Test



Veri Merkezi Kabinetleri SE Sismik+

Genişlik: 800 mm
Derinlik : 1000/1100/1200 mm

Teknik Çizimler



Patlatılmış görünüş

Veri Merkezi Kabinetleri SE Sismik+ Genişlik: 800 mm Derinlik: 1000/1100/1200 mm

*Ürün Kodu	Ürün Tanımı	Ölçü: GxDxY mm.	h ölçüsünün U Yüksekliği	h mm.	H ölçüsünün, Tekerlek ve Ayaklar Hariç mm Yüksekliği	Genişlik mm.	Cihaz Dikmeleri Arası Genişlik	Derinlik mm.	Derinlik Cihaz Dikmeler Arası Sevkiyat Konf.	Ambalaj Ölçüleri GxDxY mm.	Net Ürün Ağırlığı kg.	Brüt Ürün Ağırlığı kg.
LN-SRDC-SE-42U8010-CC-EGAA	42U Veri Merkezi Sismik Kabinet 800x1000 mm	800x1000x1990	42U	1867	1990	800	19"	1000	740	880x1080x2150	174	195
LN-SRDC-SE-45U8010-CC-EGAA	45U Veri Merkezi Sismik Kabinet 800x1000 mm	800x1000x2123	45U	2000	2123	800	19"	1000	740	880x1080x2273	186	211
LN-SRDC-SE-47U8010-CC-EGAA	47U Veri Merkezi Sismik Kabinet 800x1000 mm	800x1000x2212	47U	2089	2212	800	19"	1000	740	880x1080x2362	194	220
LN-SRDC-SE-42U8011-CC-EGAA	42U Veri Merkezi Sismik Kabinet 800x1100 mm	800x1100x1990	42U	1867	1990	800	19"	1100	740	880x1180x2150	188	210
LN-SRDC-SE-45U8011-CC-EGAA	45U Veri Merkezi Sismik Kabinet 800x1100 mm	800x1100x2123	45U	2000	2123	800	19"	1100	740	880x1180x2273	197	223
LN-SRDC-SE-47U8011-CC-EGAA	47U Veri Merkezi Sismik Kabinet 800x1100 mm	800x1100x2212	47U	2089	2212	800	19"	1100	740	880x1180x2362	206	234
LN-SRDC-SE-42U8012-CC-EGAA	42U Veri Merkezi Sismik Kabinet 800x1200 mm	800x1200x1990	42U	1867	1990	800	19"	1200	740	880x1280x2150	198	224
LN-SRDC-SE-45U8012-CC-EGAA	45U Veri Merkezi Sismik Kabinet 800x1200 mm	800x1200x2123	45U	2000	2123	800	19"	1200	740	880x1280x2273	210	237
LN-SRDC-SE-47U8012-CC-EGAA	47U Veri Merkezi Sismik Kabinet 800x1200 mm	800x1200x2212	47U	2089	2212	800	19"	1200	740	880x1280x2362	219	248

*CC= Renk Kodu, LG Açık Gri RAL 7035 ve BL Siyah RAL 9005'i ifade eder, müşteri tarafından sipariş aşamasında eklenir. EGAA: Standart kapı seçimini ifade eder, detayları için kapı opsiyonları sayfasına (Syf. 39-40) bakınız. E ön kapı standart konfigürasyonu olup G,D opsiyonlarından biriyle kullanılır. G arka kapı standart konfigürasyonu olup D opsiyonuyla, AA her iki yan kapağın standart olarak bulunduğu konfigürasyon olup, A0 veya 00 opsiyonları seçilebilir.

Örnek müşteri konfigürasyonu ürün kodu: LN-SRDC-SE-42U8011-BL-DGA0, seçim yaptığımız kabinet 42U, G800 x D1100 mm, siyah renk Yeni Nesil Veri Merkezi SE Sismik+ Kabinetidir. Ön kapı; %80 perforasyonlu tek açılım düz kapı, arka kapı; %80 perforasyonlu çift açılım düz kapı, tek yan panelsiz kullanım konfigürasyonundadır.

Veri Merkezi Kabinetleri SE Sismik+

Geniřlik: 800 mm
Derinlik : 1000/1100/1200 mm

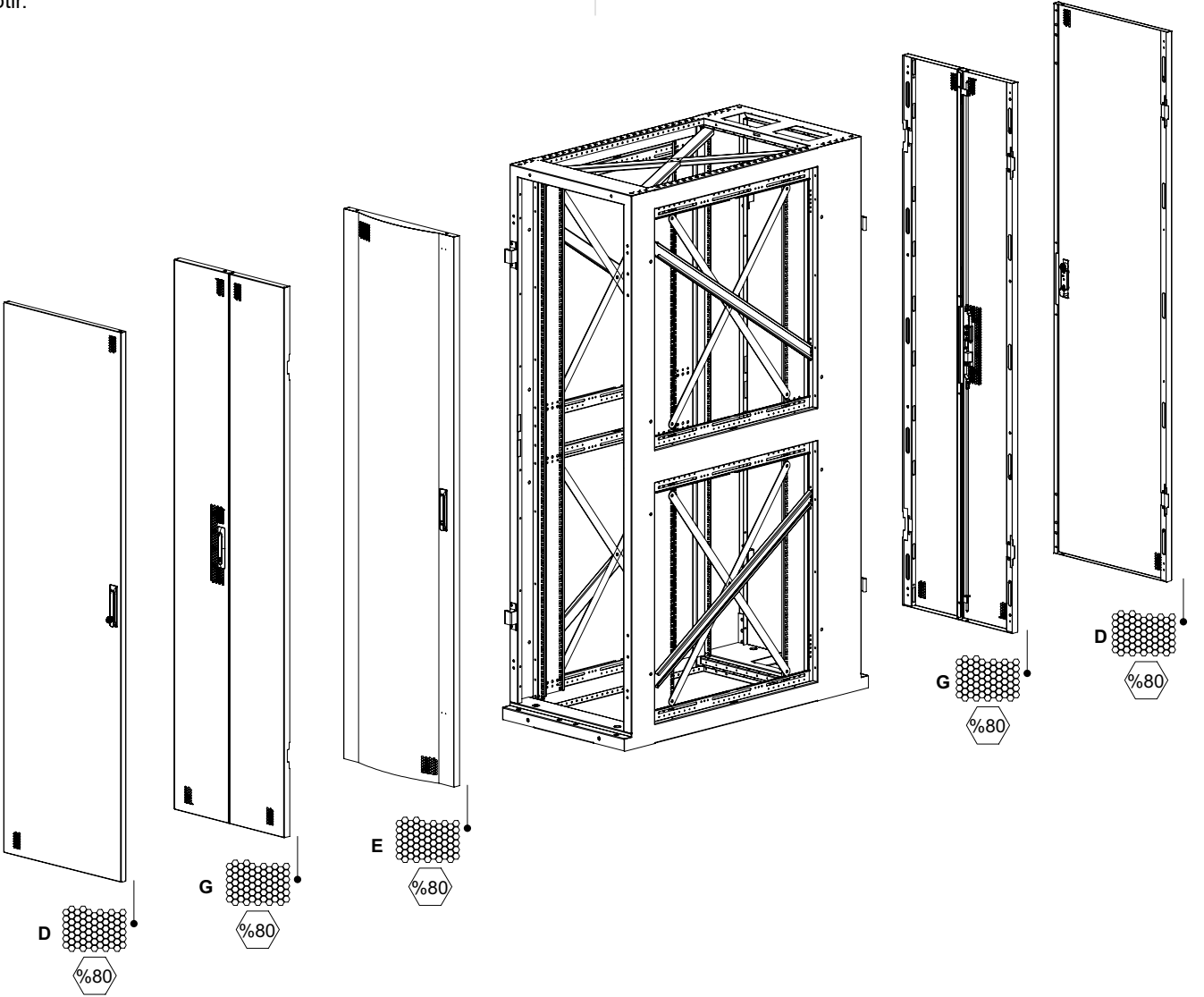
Ön/Arka Kapı Opsiyonları

Kabinetin ön ve arka kapıları minimum 1,2 mm kalınlığında, özel büküm formları ve ilave destek profilleri ile güçlendirilmiş yapıdadır. Kapılar, tek başına halde iken sağa veya sola 170°, koridor halinde iken 135° maksimum açılabilir. Tek açılımlı, herhangi bir alet kullanmadan sökülebilir, kilitlenebilir yapıda olup, kapı içinde dikey kenarlar boyunca kaynaklanmış iç destek profilleri ile monoblok bir yapıya sahiptirler. Ön ve arka kapı %80 hava geçiř olađanı sağlayacak şekilde 9 mm bal peteđi perfore yapıdadır.

Ön kapı kabin tasarımı ergonomi ve estetik gereksinimler sebebiyle profesyonel bombeli veya düz kapı alternatiflerine sahiptir.

Kabinin ön ve arka kapısı en az 3 noktadan kilitlenebilir. Ön ve arka kapıların iç kenarlarında dikey metal kablo kanalları tasarlanmıştır. Bu kanallar elektronik kilit kullanımında ya da EMS/RMS kapı sensörleri kullanımında kablo yolu vazifesini görmektedir.

Ön ve arka kapıların dikey kenarlarına yerleştirilmiş, iki noktadan geçmeli tip gizli menteřeleri vardır. Bu menteře sisteminde kapılar kolayca sökülebilir yapıdadır.



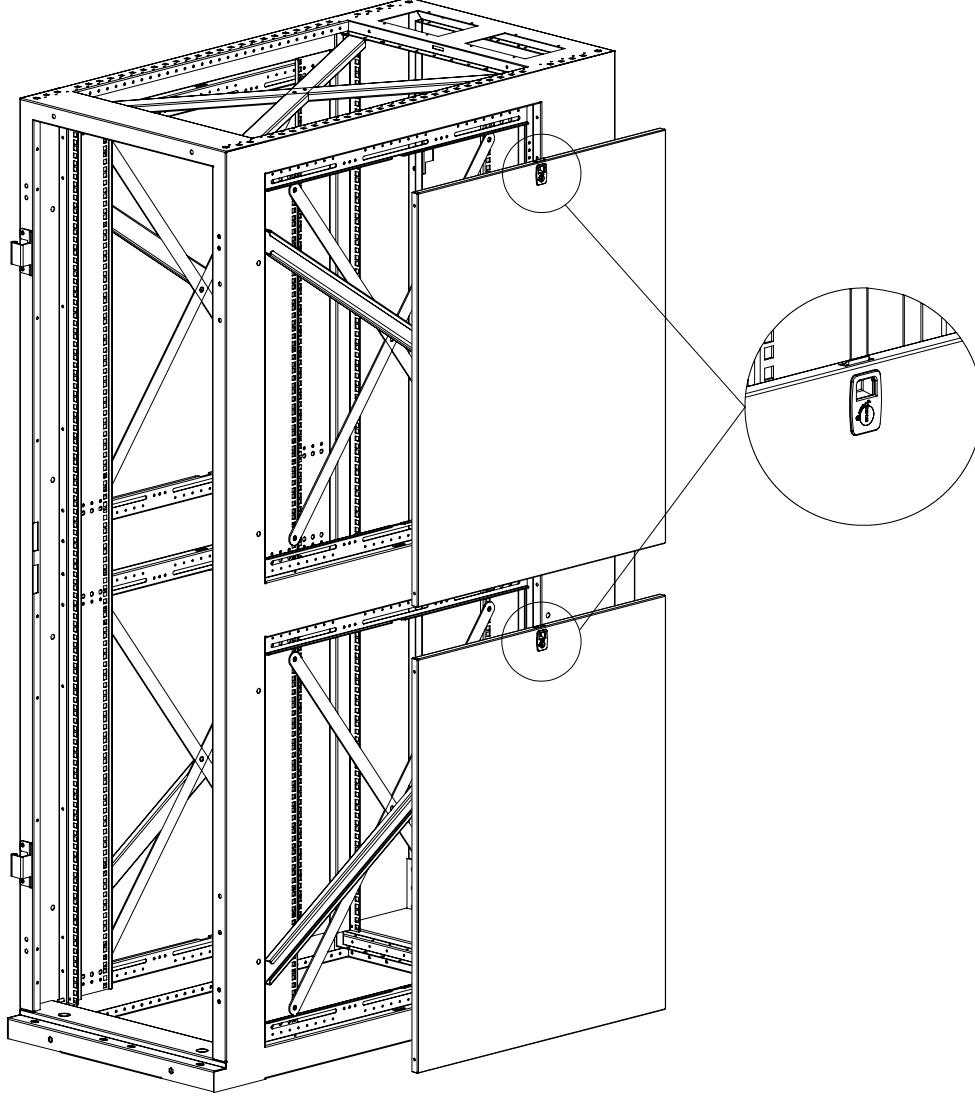
Veri Merkezi Kabinetleri SE Sismik+ Ön/Arka Kapı Opsiyonları

Kapı Opsiyonu	Tanım
E	42U, 45U, 47U - %80 perforeli, bombeli, tek açılım
G	42U, 45U, 47U - %80 perforeli, düz, çift açılım
D	42U, 45U, 47U - %80 perforeli, düz, tek açılım

Veri Merkezi Kabineleri SE Sismik+

Geniřlik : 800 mm
Derinlik : 1000/1100/1200 mm

Yan Panel Opsiyonları



Veri Merkezi Kabineleri SE Sismik+ Kilitli Yan Panel Opsiyonları

Varyasyonları	Tanımı
AA	42U, 45U, 47U D:1000/1100/1200 mm, bölmeli, 2 parça, sürgü ve anahtarlı kilitli yan panel
A0	Tek taraf yan panelli kullanım. Kabineler arasında tek yan panel kullanımı arzu edildiğinde ya da koridor başlangıcında ve koridor sonunda ki kabinelerde kullanım amacıyla. Sürgülü ve anahtarlı kilitlidir.
00	Yan panelsiz kullanım

Veri Merkezi Kabineleri SE Sismik+ Yan Paneller

Ürün Kodu	Ürün Tanımı	Ölçü GxYxD mm
LN-SP-42UD100-CC	42U D1000 mm yan panel, alt/üst iki parça, 1 set, kabinetin bir yan kısmını kapatır	797x863x19
LN-SP-45UD100-CC	45U D1000 mm yan panel, alt/üst iki parça, 1 set, kabinetin bir yan kısmını kapatır	797x930x19
LN-SP-47UD100-CC	47U D1000 mm yan panel, alt/üst iki parça, 1 set, kabinetin bir yan kısmını kapatır	797x974x19
LN-SP-42UD112-CC	42U D1100/1200 mm yan panel, alt/üst iki parça, 1 set, kabinetin bir yan kısmını kapatır	897x863x19
LN-SP-45UD112-CC	45U D1100/1200 mm yan panel, alt/üst iki parça, 1 set, kabinetin bir yan kısmını kapatır	897x930x19
LN-SP-47UD112-CC	47U D1100/1200 mm yan panel, alt/üst iki parça, 1 set, kabinetin bir yan kısmını kapatır	897x974x19

*CC= Renk kodudur, LG Açık Gri RAL 7035 ve BL Siyah RAL 9005'i ifade eder, müşteri tarafından sipariş aşamasında eklenir.



İLETİŞİM BİLGİLERİ

Merkez

Adres:

Merve Mah. Gazi Cad. No: 17 **Telefon:** +90 216 312 26 53
Sancaktepe - İstanbul / TÜRKİYE **Fax** : +90 216 312 09 09

Fabrika

Adres:

20. Cadde No: 14 Eskişehir **Telefon:** +90 222 236 24 66 pbx
Organize San. Bölğ. 26110 **Fax** : +90 222 236 13 53
Eskişehir / TÜRKİYE

www.lande.com.tr | satis@lande.com.tr

