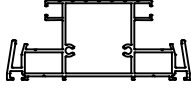


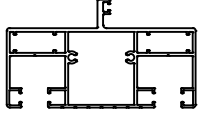
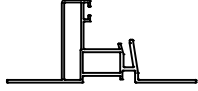



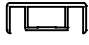

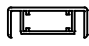


PROFİL VE AKSESUAR LİSTELERİ
PROFILE & ACCESSORIES LISTS

PROFİL LİSTESİ - PROFILE LISTS


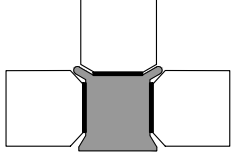

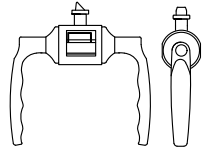

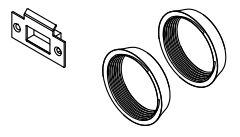

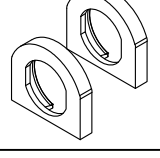

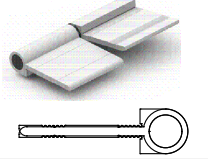

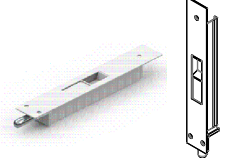

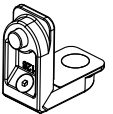
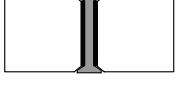
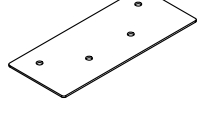
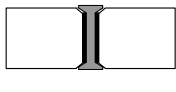
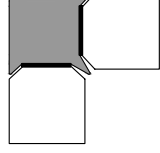
INT100 01			BR24-31		
KASA PROFİLİ <i>FRAME PROFILE</i>	AĞIRLIK / Weight 1,653 kg/mt		ADAPTÖR PROFİLİ <i>ADAPTER PROFILE</i>	AĞIRLIK / Weight 0,331 kg/mt	
INT100 03					
CAM CİTASI PROFİLİ <i>GLAZING BEAD PROFILE</i>	AĞIRLIK / Weight 0,315 kg/mt				
INT100 04					
KAPI KASA PROFİLİ <i>DOOR FRAME PROFILE</i>	AĞIRLIK / Weight 2,119 kg/mt				
INT100 05					
INT42 SİSTEM GEÇİŞ PROFİLİ <i>ADAPTER PROFILE FOR INT42</i>	AĞIRLIK / Weight 1,016 kg/mt				
BR25-22					
KASA ÇITA PROFİLİ <i>FRAME GLAZING PROFILE</i>	AĞIRLIK / Weight 0,419 kg/mt				
BR24-21					
CAM KAPI KANAT PROFİLİ <i>DOOR SASH PROFILE</i>	AĞIRLIK / Weight 0,790 kg/mt				
BR24-24					
CAM KAPI KANAT PROFİLİ <i>DOOR SASH PROFILE</i>	AĞIRLIK / Weight 0,626 kg/mt				
BR24-22					
KAPI KANAT PROFİLİ <i>DOOR SASH PROFILE</i>	AĞIRLIK / Weight 0,518 kg/mt				
BR24-23					
KAPI KANAT PROFİLİ <i>DOOR SASH PROFILE</i>	AĞIRLIK / Weight 0,450 kg/mt				
BR24-28					
KAPI KANAT PROFİLİ <i>DOOR SASH PROFILE</i> Glass 5mm	AĞIRLIK / Weight 0,551 kg/mt				

Profil ağırlıklarımız teorik olup; teslim anındaki tartımız geçerlidir.

* Sipariş öncesi kalıp bilgisi kontrol edilmeli / profile mold must be checked before the order

Profile weights are theoretical and the weight at the time of delivery is valid.

AKSESUAR LİSTESİ - ACCESSORIES LIST

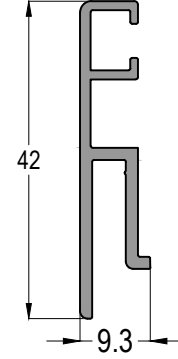
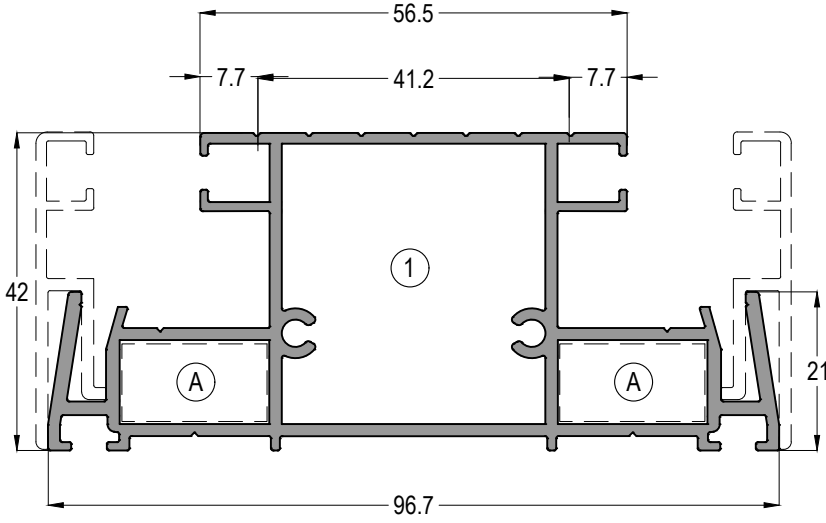
MO-60			INT-05T		
KENET BİNİ FİTİLİ CENTRAL SEALING GASKET	KOLİ MİKTARI/Package 200 mt		3'LÜ CAM BAĞLANTI KÖŞE DÖNÜŞ FİTİLİ BANTLI - 10mm CORNER GLASS GASKET	KOLİ MİKTARI/Package 3,2 mt / adet	
EP3-03			ASI-HCS 01		
KANAT BİNİ FİTİLİ SASH GASKET	KOLİ MİKTARI/Package 430 mt / 15 kg		AHŞAP VE CAM KAPI KOLU WOOD & GLASS DOOR HANDLE	KOLİ MİKTARI/Package Takım / Set	
INT-004					
KAPI KANAT CAM FİTİLİ 8mm CAM İÇİN DOOR SASH GLASS GASKET	KOLİ MİKTARI/Package Adet / 6mt				
INT-005			ASI-HCS 01A		
KAPI KANAT CAM FİTİLİ 10mm CAM İÇİN DOOR SASH GLASS GASKET	KOLİ MİKTARI/Package Adet / 6mt		CAM KAPI KOL AYNASI GLASS DOOR HANDLE ACCESSORY	KOLİ MİKTARI/Package Takım / Set	
INT1-01			ASI-INT 01		
CAM FİTİLİ - 8mm FRAME GASKET - 8mm	KOLİ MİKTARI/Package 500 mt / 15 kg		KAPI YAPRAK MENTEŞE DOOR HINGE	KOLİ MİKTARI/Package Adet	
INT1-03			ASI-AK 545		
CAM FİTİLİ - 10mm GLASS GASKET - 10mm	KOLİ MİKTARI/Package 500 mt / 15 kg		SÜRGÜ KİLİTLEME SASH FIXING BOLT	KOLİ MİKTARI/Package Adet / Piece	
INT1-06			ASI-PB 1119		
CAM FİTİLİ - 8mm GLASS GASKET - 8mm	KOLİ MİKTARI/Package		PİMLİ KÖŞE BAĞLANTI CORNER JOINT	KOLİ MİKTARI/Package Adet / Piece	
INT-04			DB-INT100		
CAM ARASI ŞEFFAF FİTİL BANTLI - 10mm GLASS JOINT TAPE GASKET	KOLİ MİKTARI/Package 3,2 mt / adet		DİK BAĞLANTI T JOINT FOR	KOLİ MİKTARI/Package Adet / Piece	
INT-04A					
CAM ARASI ŞEFFAF FİTİL BANTLI - 8mm GLASS JOINT GASKET	KOLİ MİKTARI/Package 3,2 mt / adet				
INT-05L					
CAM CAMA 90° KÖŞE DÖNÜŞ FİTİLİ BANTLI - 10mm CORNER GLASS GASKET	KOLİ MİKTARI/Package 3,2 mt / adet				

PROFİL DETAYLARI
PROFILE DETAILS


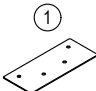
INTERNO100

ÇİFT CAMLI OFİS BÖLME SİSTEMİ
OFFICE PARTITION SYSTEM WITH DOUBLE GLASS

ASISTAL

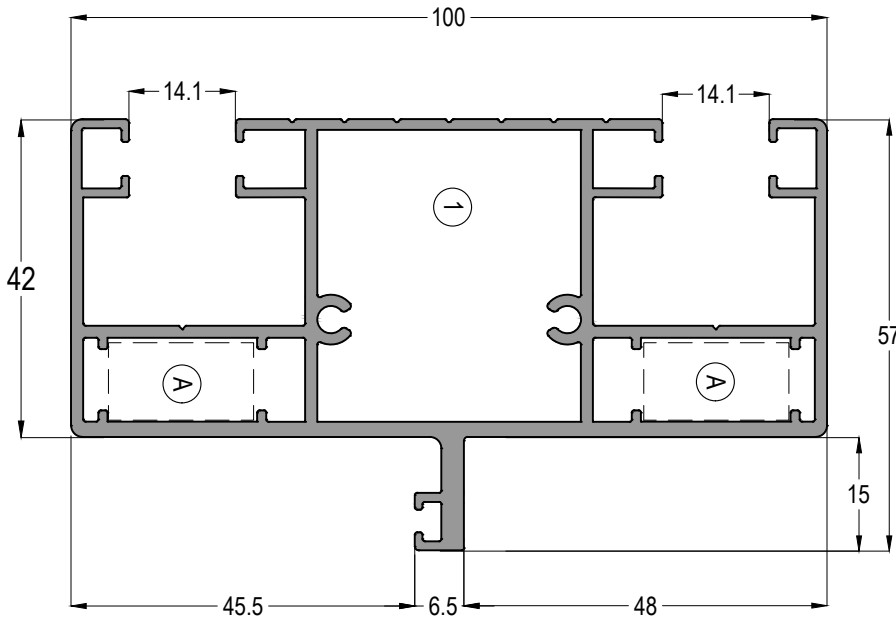


INT100 01


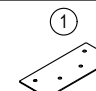
 ASI-KT 1119 ~ ASI-PB 1119	 DB-INT 100	AĞIRLIK / Weight 1,653 kg/mt
---	--	---------------------------------

INT100 03

	AĞIRLIK / Weight 0,315 kg/mt
--	---------------------------------



INT100 04

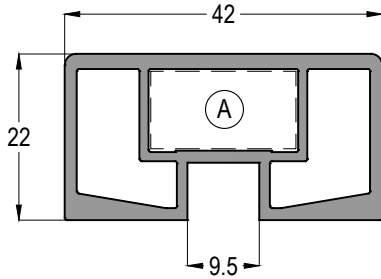
 ASI-KT 1119 ~ ASI-PB 1119	 DB-INT 100	AĞIRLIK / Weight 2,119 kg/mt
--	---	---------------------------------


Profil ağırlıklarımız teorik olup; teslim anındaki tartımız geçerlidir.
Profile weights are theoretical and the weight at the time of delivery is valid.

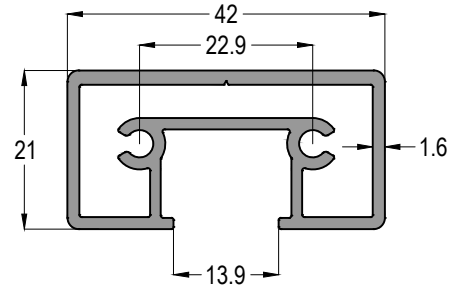
INTERNO100

ÇİFT CAMLI OFİS BÖLME SİSTEMİ
OFFICE PARTITION SYSTEM WITH DOUBLE GLASS

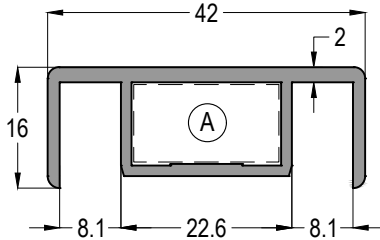
ASISTAL




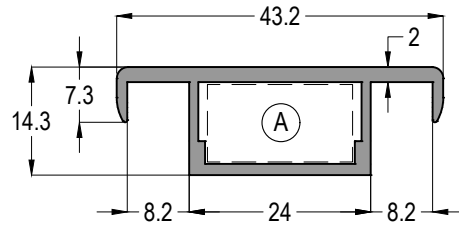
BR24-21	
 ASI-PB 1119	AĞIRLIK / Weight
	0,790 kg/mt




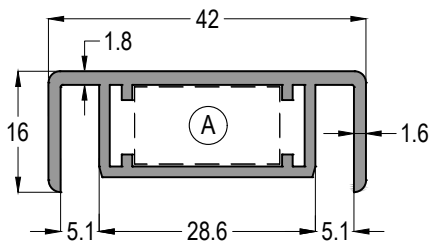
BR24-24	
	AĞIRLIK / Weight
	0,729kg/mt




BR24-22	
 ASI-PB 1119	AĞIRLIK / Weight
	0,518 kg/mt



BR24-23	
 ASI-PB 1119	AĞIRLIK / Weight
	0,450kg/mt



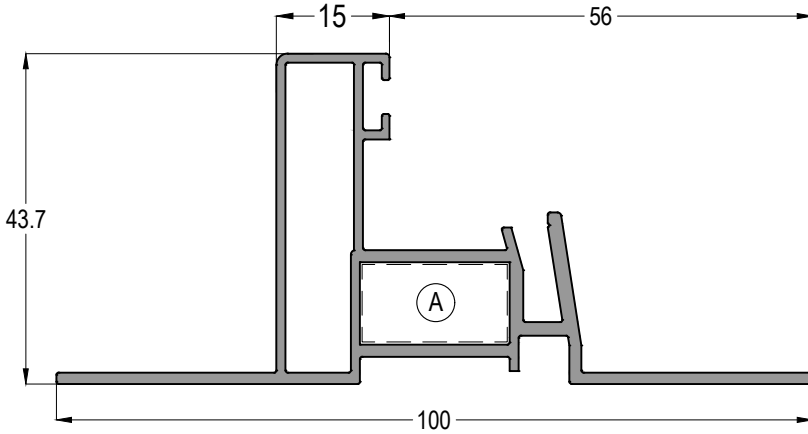
BR24-28	
 ASI-PB 1119	AĞIRLIK / Weight
	0,551kg/mt



Profil ağırlıklarımız teorik olup; teslim anındaki tartımız geçerlidir.
Profile weights are theoretical and the weight at the time of delivery is valid.

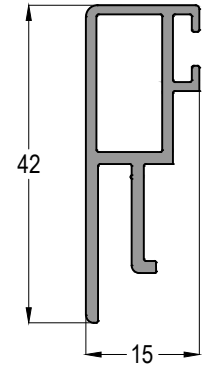
INTERNO100

ÇİFT CAMLI OFİS BÖLME SİSTEMİ
OFFICE PARTITION SYSTEM WITH DOUBLE GLASS

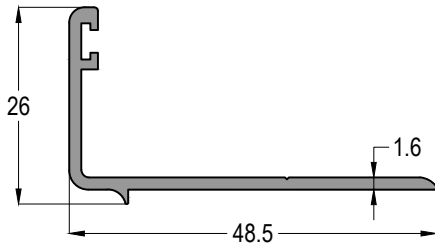
ASISTAL



INT100 05 	
 ASI-KT 1119 ~ ASI-PB 1119	AĞIRLIK / Weight 1,016 kg/mt



BR25-22	
	AĞIRLIK / Weight 0,419 kg/mt



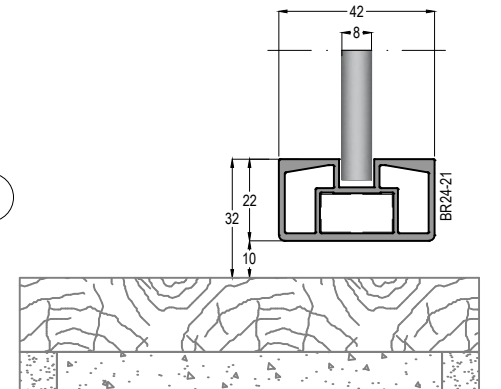
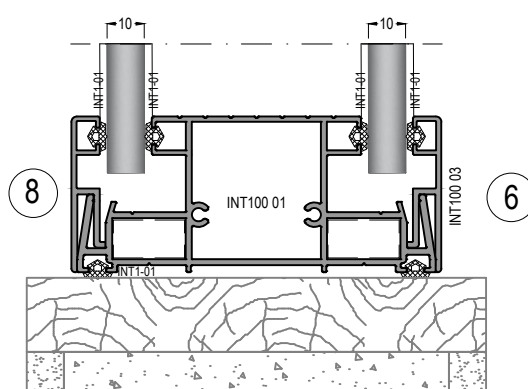
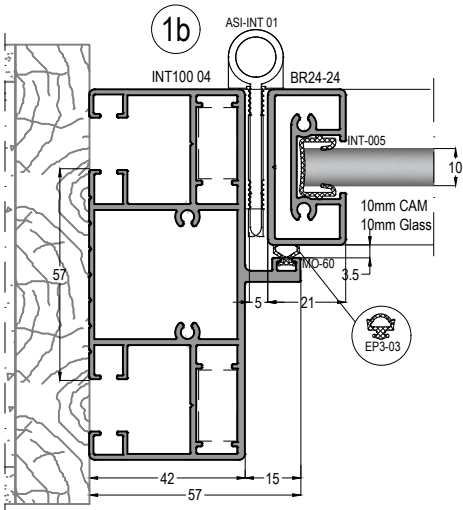
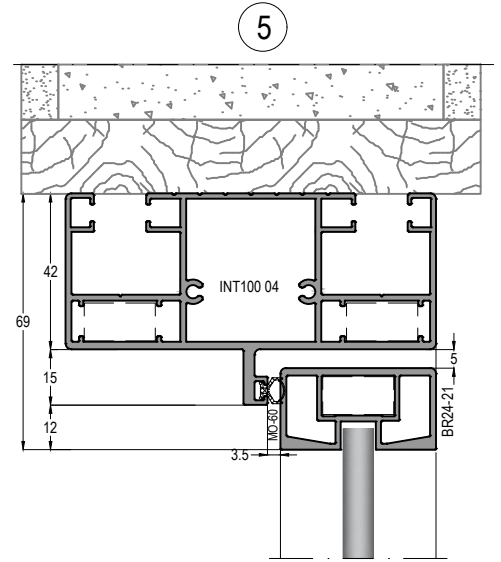
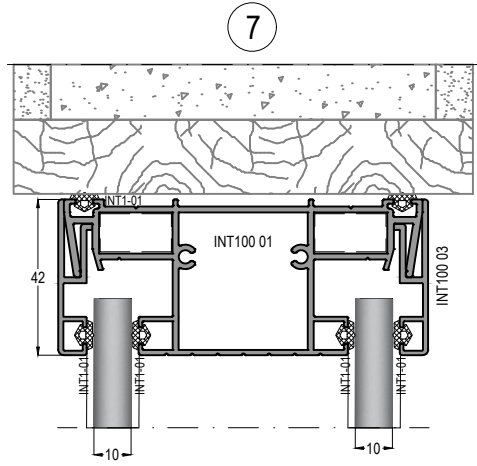
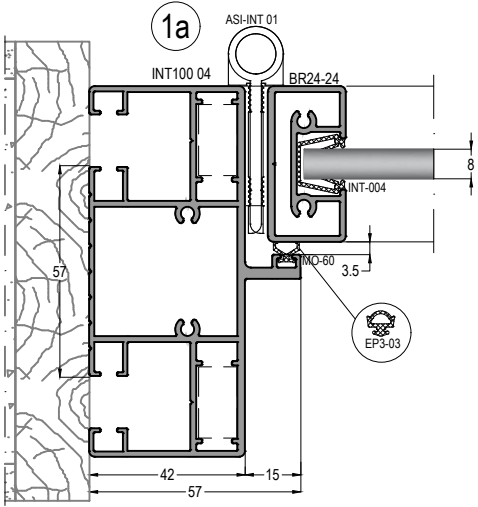
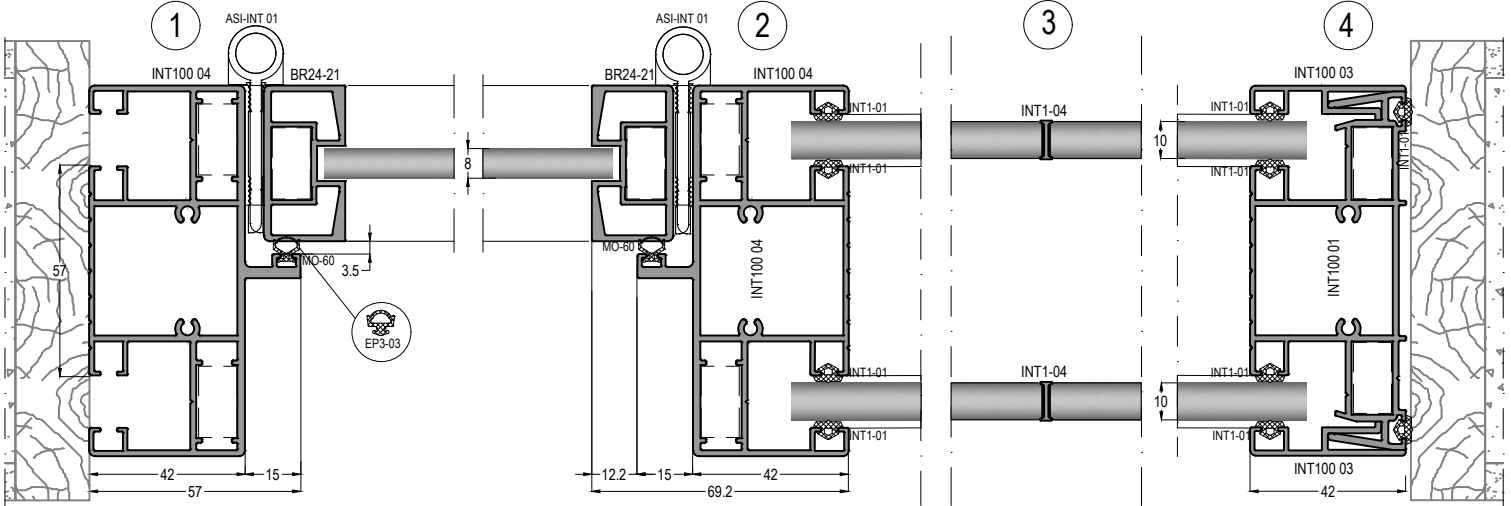
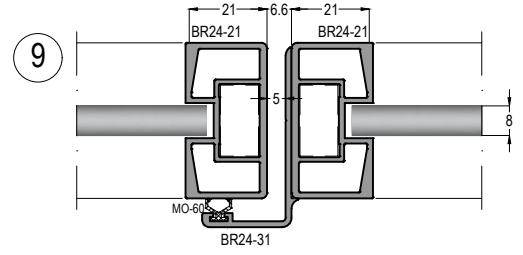
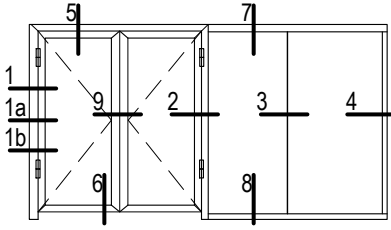
BR24-31	
	AĞIRLIK / Weight 0,331 kg/mt

Profil ağırlıklarımız teorik olup; teslim anındaki tartımız geçerlidir.
Profile weights are theoretical and the weight at the time of delivery is valid.

SİSTEM DETAYLARI
SYSTEM DETAILS

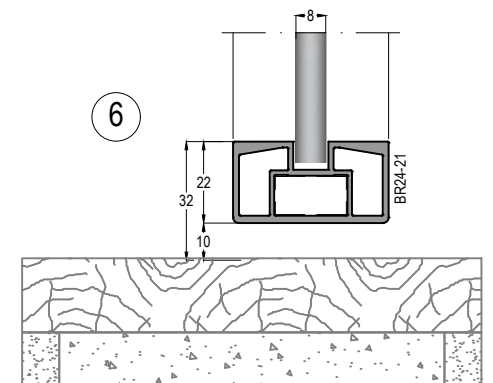
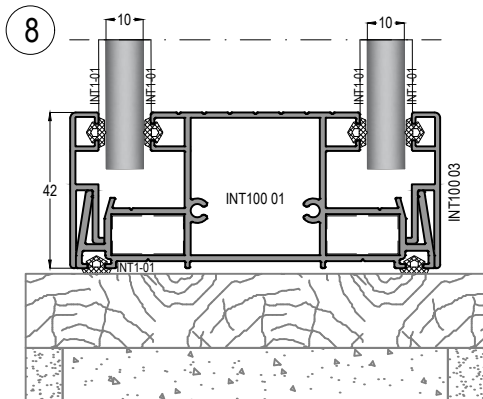
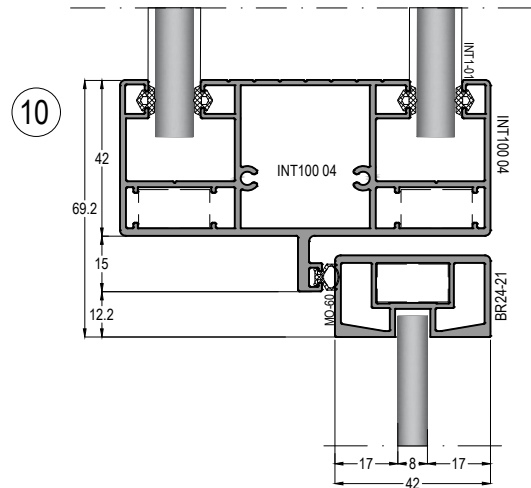
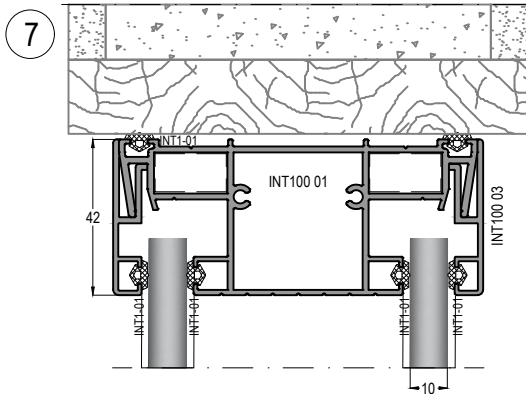
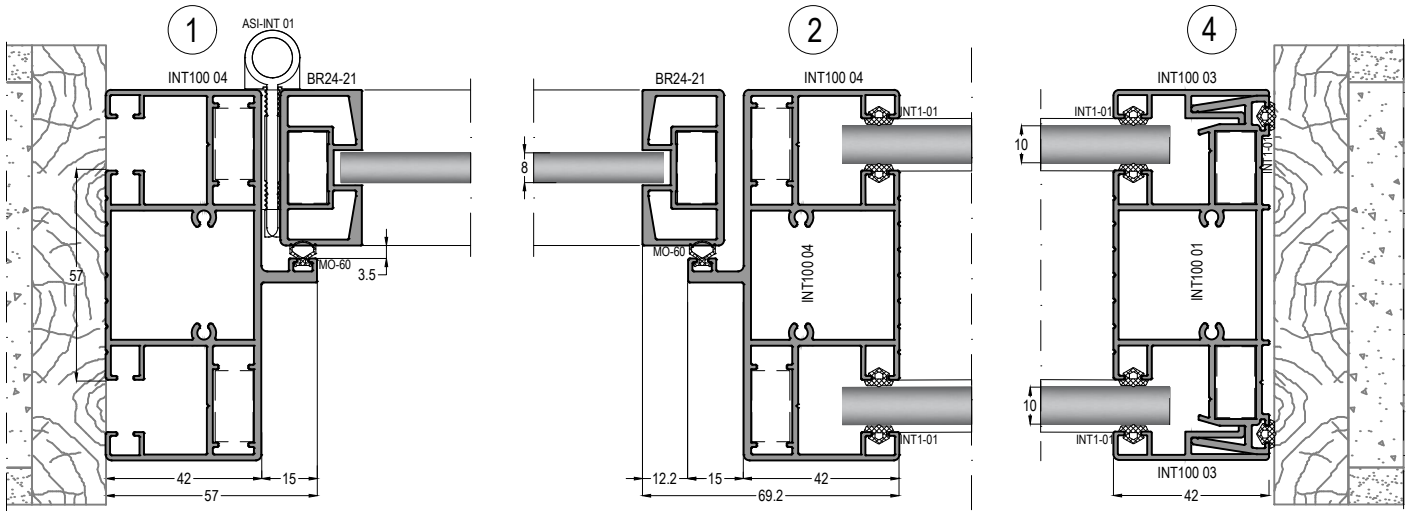
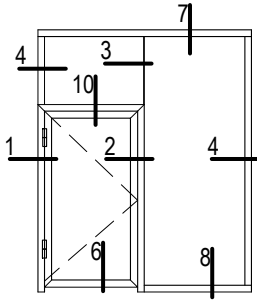
INTERNO100

ÇİFT CAMLI OFIS BÖLME SİSTEMİ
OFFICE PARTITION SYSTEM WITH DOUBLE GLASS



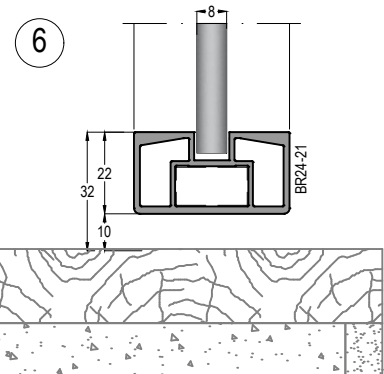
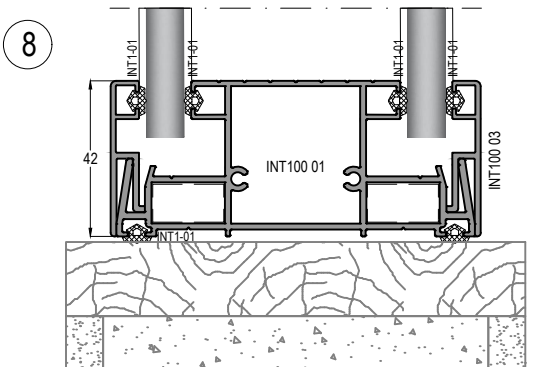
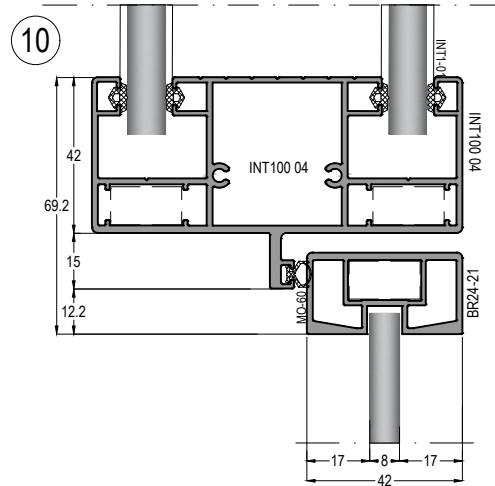
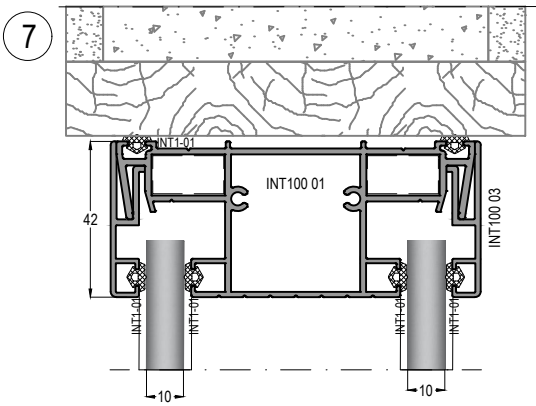
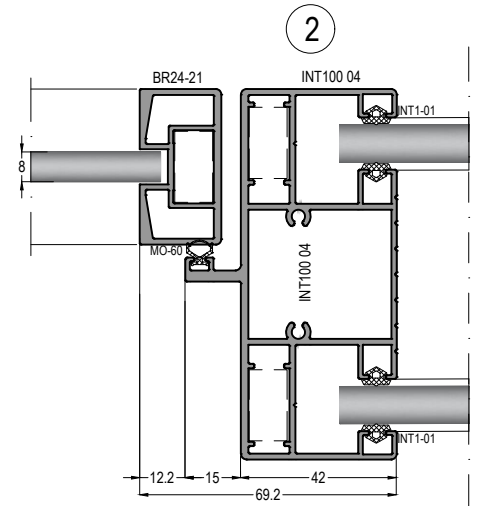
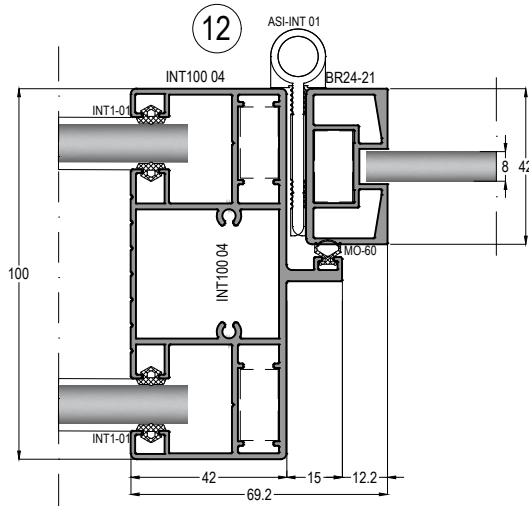
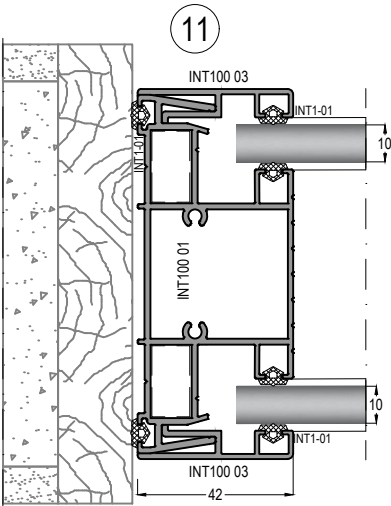
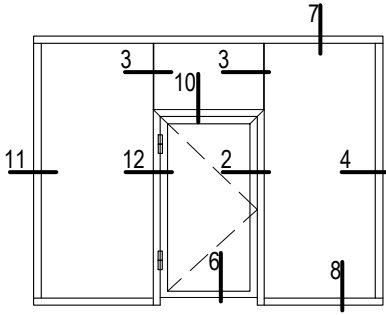
INTERNO100

ÇİFT CAMLI OFİS BÖLME SİSTEMİ
OFFICE PARTITION SYSTEM WITH DOUBLE GLASS



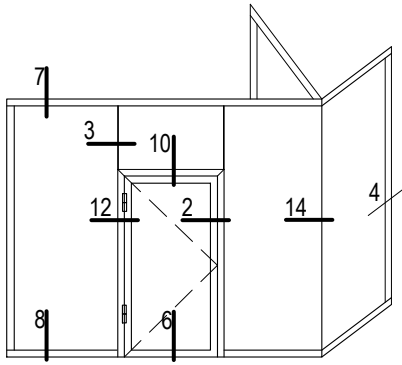
INTERNO100

ÇİFT CAMLI OFIS BÖLME SİSTEMİ
OFFICE PARTITION SYSTEM WITH DOUBLE GLASS

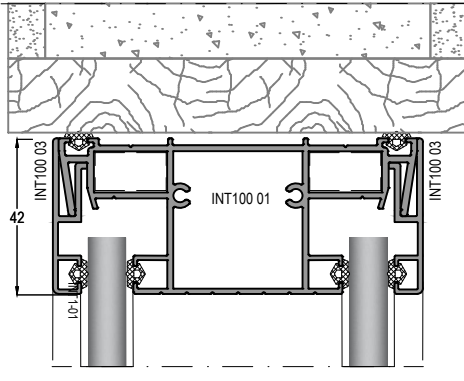


INTERNO100

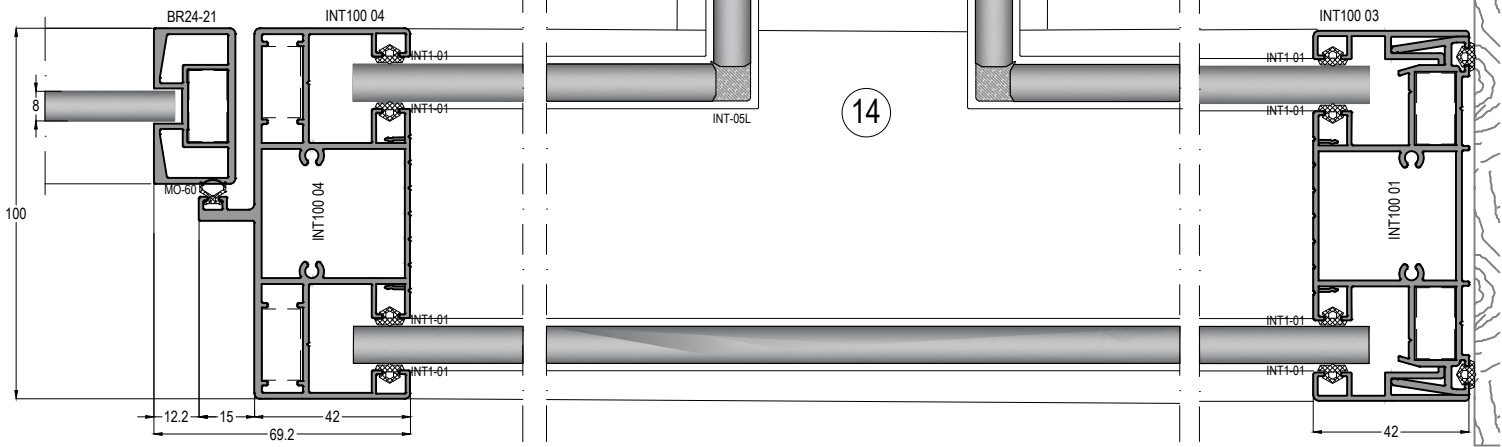
ÇİFT CAMLI OFIS BÖLME SİSTEMİ
OFFICE PARTITION SYSTEM WITH DOUBLE GLASS



4

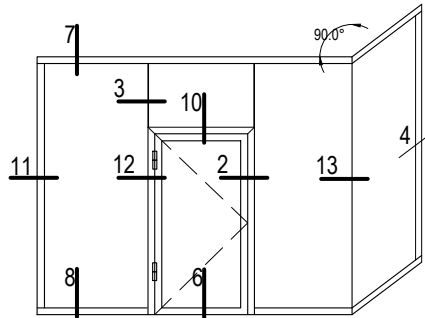
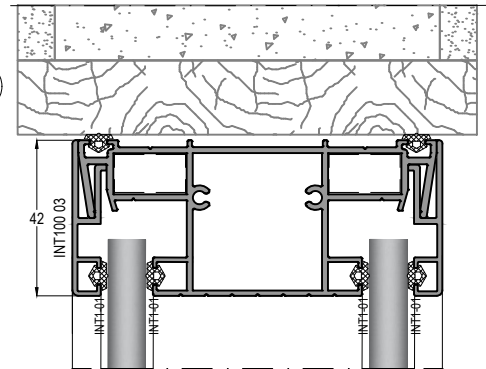


2



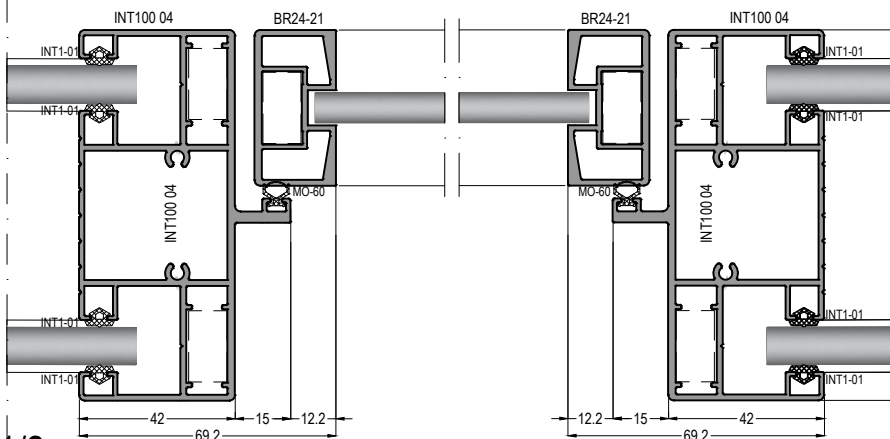
14

4

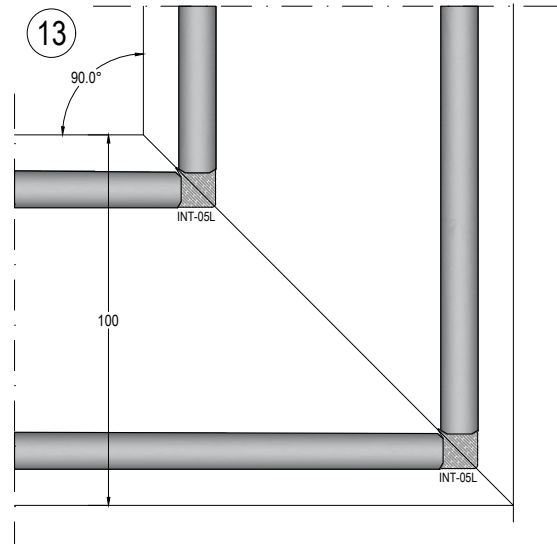


12

2



13

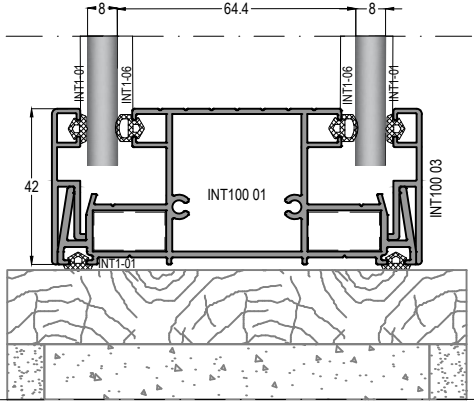


INTERNO100

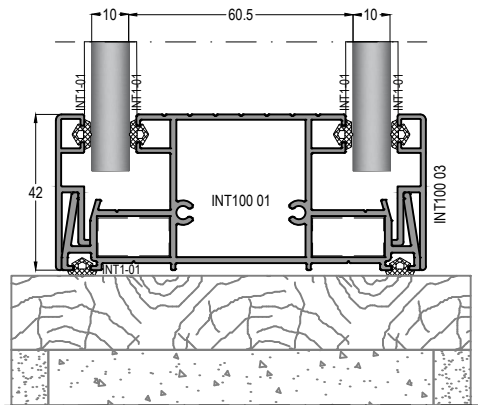
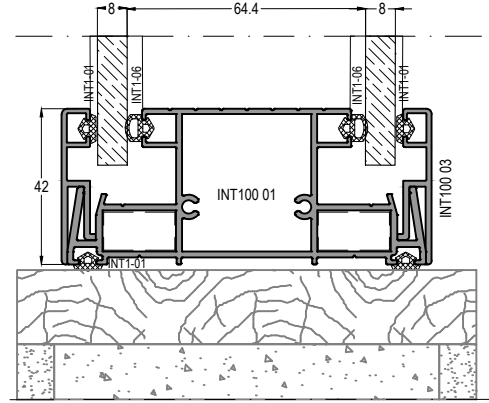
ÇİFT CAMLI OFİS BÖLME SİSTEMİ
OFFICE PARTITION SYSTEM WITH DOUBLE GLASS



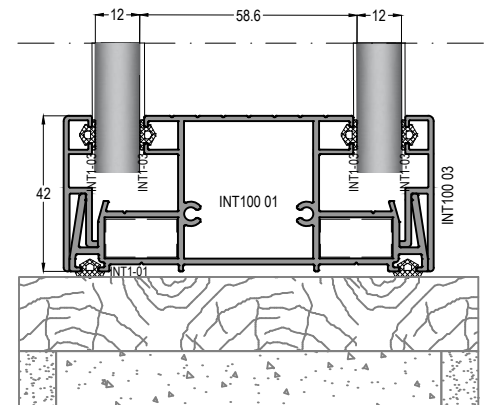
CAM KULLANIM SEÇENEKLERİ
GLASS THICKNESS



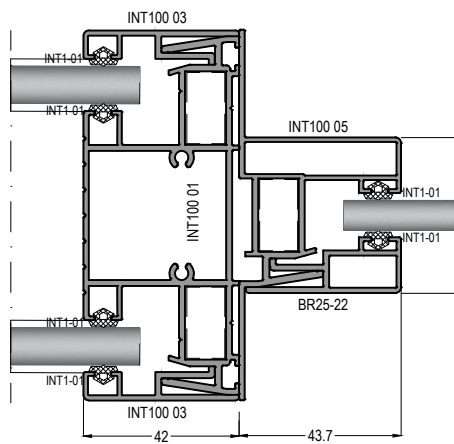
8mm CAM veya LAMİNANT PANEL
8mm glass or wood panel



10 mm CAM
10 mm glass



12 mm CAM
12 mm glass



INTERNO100

ÇİFT CAMLI OFİS BÖLME SİSTEMİ
OFFICE PARTITION SYSTEM WITH DOUBLE GLASS

ASISTAL

KAPI KANAT KULLANIM DETAYLARI
DOOR SAHS DETAILS

