

CEIA THS 21

THS/FBB VE THS/MBB KONVEYÖRLÜ DENETİM SİSTEMLERİ



THS/MBB model



AISI 304 PASLANMAZ ÇELİK METAL AKSAM
GIDAYLA TEMASA UYGUN PLASTİK PARÇALAR
(FDA, USDA UYUMLU)

SÜPERMARKET
ŞARTNAMELERİNE
UYUMLU

- Metal Dedektör ve ejeksiyon sistemi ile entegre konveyör bant
- HACCP kriterlerine tam uyum
- Dijital ayarlanabilir bant hızı
- Çevresel etkileşimlere karşı yüksek bağıklık
- Paslanmaz çelik dâhil, manyetik ve manyetik olmayan tüm metallerle karşı çok yüksek hassasiyet
- Multi-spektrum teknolojisi sayesinde ürün yapısına yüksek düzeyde uyum gösterme
- Maksimum esneklik: tüm parçalar sol-sağ çalışmaya uygundur
- Otomatik ürün öğrenme ve ürün etkisinin takibi
- Temizliği ve kontrolü kolay
- Yerel programlama veya ağ yazılımı ile seçilebilir 500 farklı ürün hafızası
- Kullanıcı adı ve şifre ile 40 farklı kullanıcı tanımlayabilme

CEIA THS 21 KONVEYÖRLÜ DENETİM SİSTEMLERİ

CEIA THS 21 Konveyörlü Denetim Sistemleri gıda ürünlerine kazara bulaşan metal kirleticilerle baş etme konusunda işlevselliği, kompakt yapısı, doğruluğu ve güvenilirliği ile en zorlu koşulları karşılayabilmektedir.

CEIA, endüstriyel uygulamalar için Metal Dedektörü tasarımı ve üretiminde 40 yılı aşkın bir sürede Pazar Lideridir. Kalite Kontrol Dedektör serisi, en son teknolojik performansa sahip ve sanayi sektörüyle ilgili yönetmeliklere tam uyumlu Konveyörlü Denetim Sistemleri içermektedir.

CEIA paketli ve dökme gıda ürünlerinin denetiminde eksiksiz çözümler sunmaktadır. Özellikle THS 21 konveyörü gıda ürünlerine kazara bulaşan metal kirleticilerle baş etme konusunda işlevselliği, kompakt yapısı, doğruluğu ve güvenilirliği ile en zorlu koşulları karşılayabilmektedir.

THS 21 Konveyörlü Denetim Sisteminde, CEIA'nın yüksek performanslı THS 21 Metal dedektörleri ile bünyesinde dijital hız kontrolü ve uygun olmayan ürünleri reddetme sistemlerini barındıran hijyenik bir paslanmaz çelik konstrüksiyon, tam bir entegrasyon halindedir.

CEIA THS 21 serisinin farklı uygulama koşullarını kapsayan geniş bir ürün yelpazesi mevcuttur.

Taşıyıcı gövde, Metal Dedektör ve kontrol paneli paslanmaz çeliktir. Konveyör bandı başta olmak üzere, ejeksiyon alanı muhafazası ve atık ürün kutusu da gıda ürünleri ile temas (FDA/USDA uyumlu) gerekliliklerini eksiksiz karşılar.

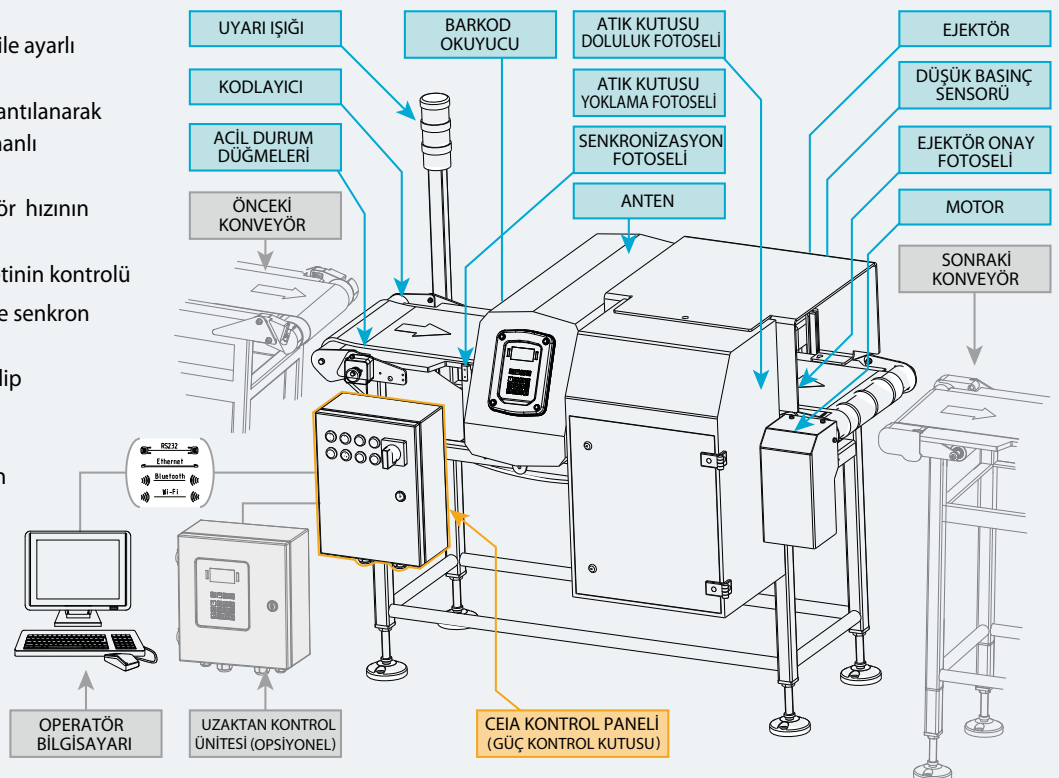


MULTI-SPEKTRUM TEKNOLOJİSİ SAYESİNDE ÜRÜN YAPISINA YÜKSEK DÜZEYDE UYUM GÖSTERME

Güç Kontrol Kutusu: eşsiz entegre bağlantı performansı

CEIA THS 21 Serisi Metal Dedektörleri taşıyıcı sistemlerin gerektirdiği tüm fonksiyonları yönetmek için tasarlanmıştır.

- Konveyör motoru kontrolü ile ayarlı bant hızı
- Barkod okuyucuları ile bağlantılanarak otomatik olarak gerçek zamanlı ürün seçimi
- Kodlayıcılar yoluyla konveyör hızının doğru olarak ölçümü
- Basınçlı havanın mevcudiyetinin kontrolü
- Ürün reddinin ürün geçişiyle senkron olarak gerçekleştirilmesi
- Kontamine ürünün reddedilip edilmediğinin teyidi
- Atık kutusunun yerinde ve boş mu dolu mu olduğunun teyidi
- Bitişik taşıma sistemleri ile senkronizasyon





CEIA THS 21 Konveyörlü Denetleme Sistemlerinin farklı uygulama koşullarına cevap veren çok çeşitli ölçüleri mevcuttur. Mevcut standart ölçüler aşağıdaki tabloda verilmiştir.



THS/FBB Düz Konveyör Bant Sistemi



MODERN, SAĞLAM VE KULLANIMI KOLAY ARAYÜZ



TEMİZLİĞİ VE KONTROLÜ KOLAY: TEKNİK ALETLER OLMADAN KONVEYÖR BANT SÖKÜLÜP TAKILABİLİR.



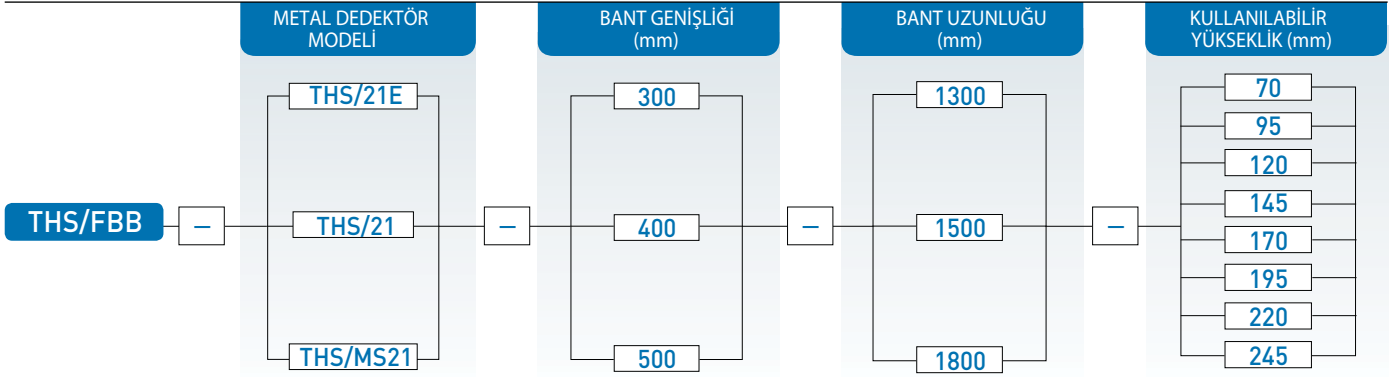
THS/MBB Modüler Konveyör Bant Sistemi



PASLANMAZ ÇELİK DÂHİL, TÜM MANYETİK VE MANYETİK OLMAYAN METALLERE KARŞI ÇOK YÜKSEK HASSASİYET

Resimler sadece örnek içindir. Tüm parçalar sol-sağ çalışmaya uygundur.

THS/FBB Düz Bant Konfigürasyonu



		THS/FBB-X-X-1300-X	THS/FBB-X-X-1500-X	THS/FBB-X-X-1800-X
İKAZ LAMBASI	KIRMIZI: TESPİT VE ARIZA	●	●	●
	TURUNCU: TESPİT, SESLİ ALARM	○	○	○
	MAVİ: TEST ALARMI	○	○	○
ALARM DURUMUNDA BANDI DURDURMA		●	●	●
SENKRONİZASYON FOTOSELİ		●	●	●
DEĞİŞKEN HIZ		●	●	●
AYAK TIPI	SABİT	●	●	●
	TEKERLEKLI	○	○	○
İTİCİ PİSTONLA AYIRMA		○ (1)	○	○
BASINÇLI HAVA İLE AYIRMA		○ (1)	○	○
STANDART ATIK KUTUSU		○	○	○
BÜYÜK ATIK KUTUSU		-	-	○
ÜRÜN KORUMA-YÖNLENDİRME YAN PANELİ		○	○	○
ÜRÜN REDDİNİN TEYİDİ		○	○	○
ÜRÜN REDDİ TEYİDİ / ATIK KUTUSU DOLU ALARMI / DÜŞÜK BASINÇ ALARMI		○	○	○
ÜRÜN REDDİ TEYİDİ İÇİN TEST KİTİ / ATIK KUTUSU DOLUSU ALARMI		○	○	○



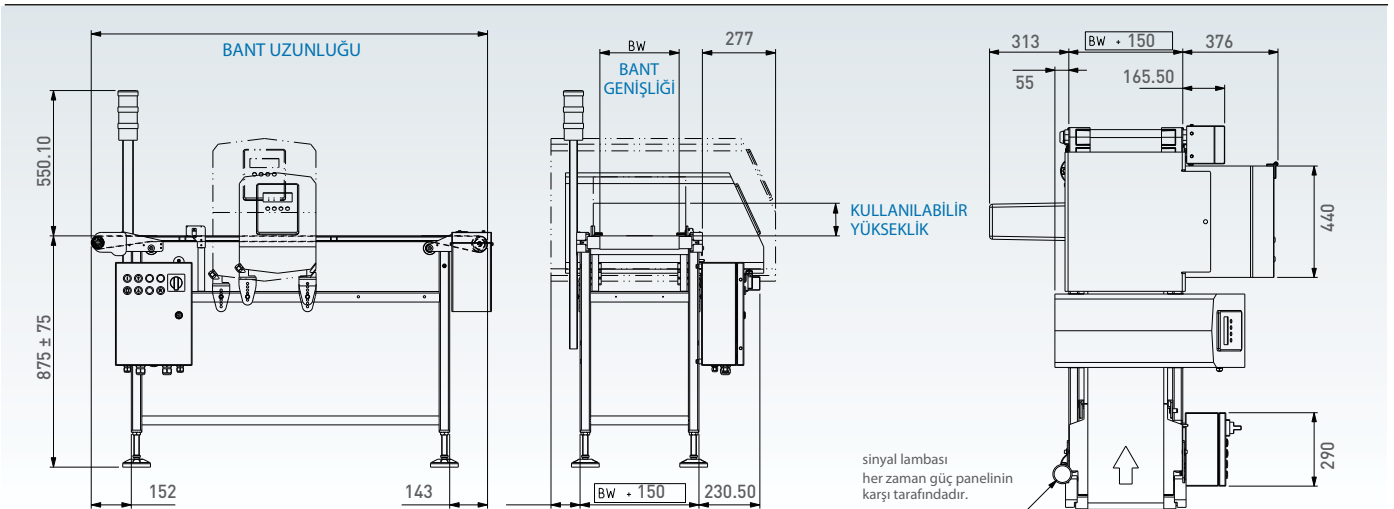
BASINÇLI HAVA EJEKSİYON SİSTEMİ



TEKERLEKLI AYAKLAR

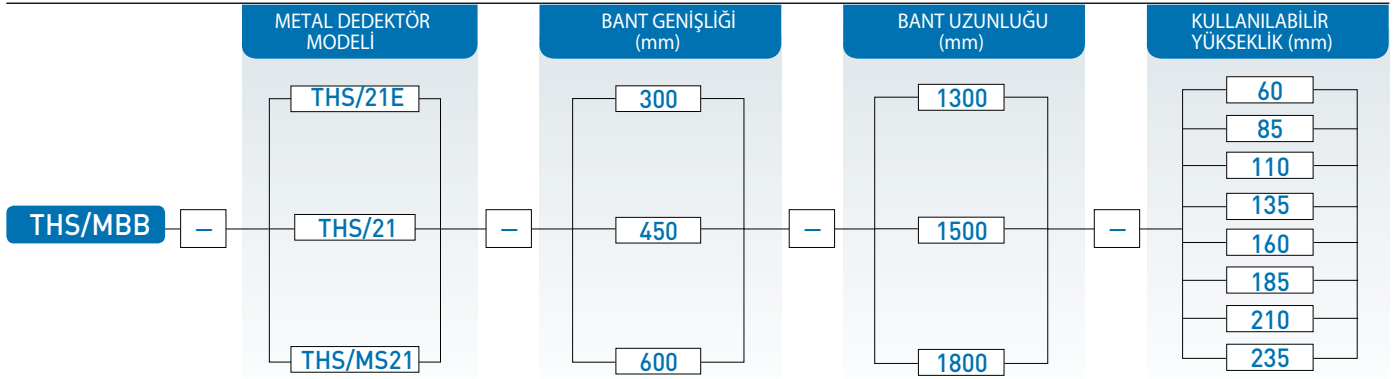
● STANDART ○ AKSESUARLAR / OPSİYONLAR (1) kullanılabilir yüksekliği ≤ 5.71" (145 mm)'den düşük cihazlarda vardır

Ölçüler (mm)





THS/MBB Modüler Bant Konfigürasyonu



		THS/MBB-X-X-1300-X	THS/MBB-X-X-1500-X	THS/MBB-X-X-1800-X
İKAZ LAMBASI	KIRMIZI: TESPİT VE ARIZA	●	●	●
	TURUNCU: TESPİT, SESLİ ALARM	○	○	○
	MAVİ: TEST ALARMI	○	○	○
ALARM DURUMUNDA BANDI DURDURMA		●	●	●
SENKRONİZASYON FOTOSELİ		●	●	●
DEĞİŞKEN HIZ		●	●	●
AYAK TİPİ	SABİT	●	●	●
	TEKERLEKLİ	○	○	○
İTİCİ PİSTONLA AYIRMA		○ (1)	○	○
BASINÇLI HAVA İLE AYIRMA		○ (1)	○	○
STANDART ATIK KUTUSU		○	○	○
BÜYÜK ATIK KUTUSU		-	-	○
ÜRÜN KORUMA-YÖNLENDİRME YAN PANELİ		○	○	○
ÜRÜN REDDİNİN TEYİDİ		○	○	○
ÜRÜN REDDİ TEYİDİ / ATIK KUTUSU DOLU ALARMI / DÜŞÜK BASINÇ ALARMI		○	○	○
ÜRÜN REDDİ TEYİDİ İÇİN TEST KİTİ / ATIK KUTUSU DOLUSU ALARMI		○	○	○



İTİCİ PİSTONLA ÜRÜN REDDİ

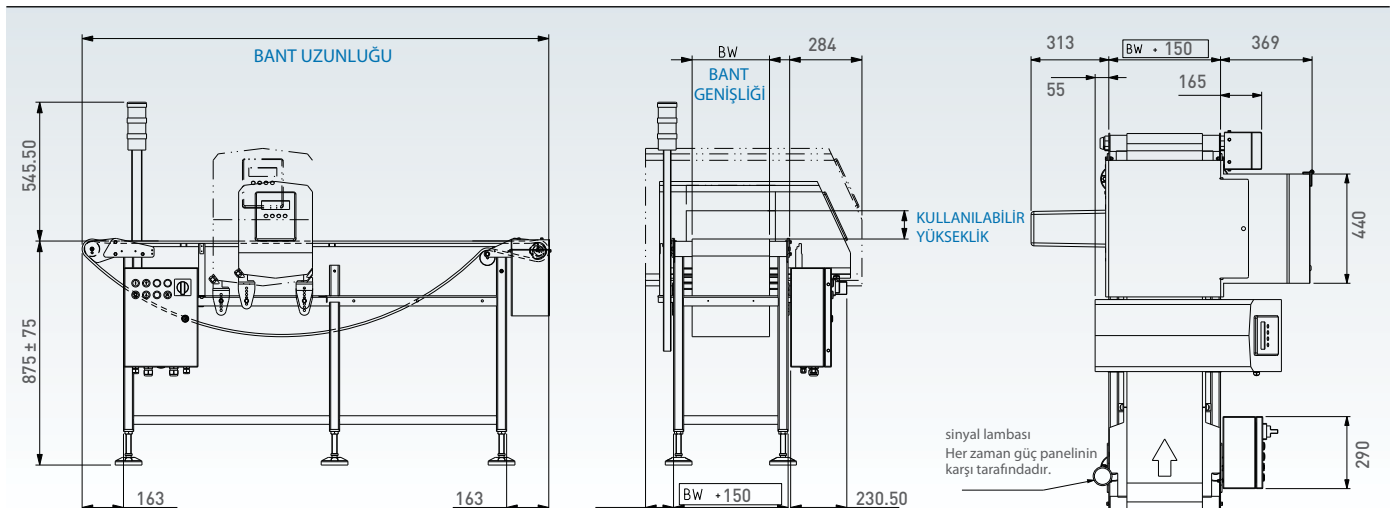


ŞEFFAF CAMLI VE GÜVENLİK KİLİTLİ STANDART ATIK KUTUSU

● STANDARD ○ AKSESUARLAR / OPSİYONLAR

(1) uygun yüksekliği ≤ 5.71" (135 mm)

Ölçüler (mm)



TEKNİK ÖZELLİKLER

GENEL ÖZELLİKLER	Metal dedektör ve ejeksiyon sistemi ile entegre konveyör bant		
	HACCP kriterlerine tam uyum		
	Paslanmaz çelik metal aksam, gıdayla temasa uygun plastik parçalar (FDA, USDA uyumlu)		
	UL 508A ve CSA-C22.2 No. 14-05 ile uyumlu Kontrol Panelleri		
	Dijital ayarlanabilir bant hızı		
	Çevresel etkileşimlere karşı yüksek bağışıklık		
	Temizliği ve denetimi kolay		
	Paslanmaz çelik dâhil, tüm manyetik ve manyetik olmayan metallere karşı çok yüksek hassasiyet		
	Multi-spektrum teknolojsi sayesinde ürün yapısına yüksek düzeyde uyum gösterme		
	Otomatik ürün öğrenme ve ürün etkisinin takibi		
VERİ YÖNETİMİ	Elektronik Kayıtlar ve İmzalar Yönetimi 21 CFR BÖLÜM 11 ile uyumlu: Veri Güvenliği, Veri Bütünlüğü, Veri İzlenebilirliği		
	BANT KONTROLÜ	Dijital-kontrollü hız ayarı	10m/Dk'dan 50m/Dk'a kadar Mevcut diğer hızlar istek üzerine
	EJEKSİYON SİSTEMLERİ	Bant durdurma ve alarm	
		Basıncılı hava ile ret	
İtici pistonla ret			
GÜÇ GEREKSİNİMİ	100-120 V _{ac} veya 200-240 V _{ac} , tek faz - 50-60 Hz - 11.4A maks		
	Basıncılı hava	(600-1000 kPa) Debi: 50 lt/Dk. (itici piston) 600 lt/Dk. (basıncılı hava ejektörü)	
	GİRDİ DENETİMİ	Bant hareket yönünü yetkilendirme	
ÇEVRESEL KOŞULLAR	Çalışma sıcaklığı: 0°C den + 50°C		
	Nisbi nem: 5-90% (yoğunlaşma olmadan)		
KORUMA DERECESESİ	Güç kontrol kutusu sertifikalı: Type 4X-12 (UL 50)		
	Konveyör sistemi: IP65 (IEC 529)		
İHAZLAR	Sistem tamamen kendi kendine tanılama ile izlenir		
	Hatalar ve alarmlar için optik ve akustik sinyal		
ARAYÜZ	RS-232 Seri ara bağlantı		
	Bluetooth		
	Ethernet ara bağlantı (istek üzerine)		
	Wi-Fi (istek üzerine)		
YÖNETİM YAZILIMI	THS sistemlerinin ağ bağlantılı istatistiksel ve işletimsel yönetimi için THS üretim yazılımı		
	Yerel bakım ve programlama işlemleri için MD-SCOPE yazılımı		

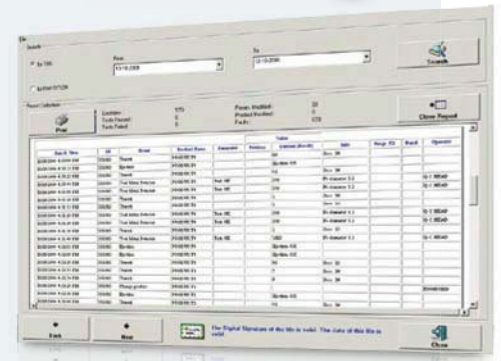


SERTİFİKASYON VE UYUMLULUK

- Endüstriyel metal denetim sistemleri için mevcut mevzuatlara uygundur.
- Elektriksel güvenilirlik ve elektromanyetik uyumluluk ile ilgili AB mevzuatı ve uluslararası standartlar ile uyumludur.

KALİTE KONTROL TEST ÇUBUKLARI

CEIA Test çubuk kutusu: CEIA, LACE tarafından çıkarılan metrolojik test çubuklarının çapı ve elektromanyetik sinyal için CEIA'nın elektromanyetik uyumluluk laboratuvarlarında sertifikalandırılmaktadır.



THS SİSTEMLERİNİN AĞ BAĞLANTILI İSTATİSTİKSEL VE İŞLETİMSEL YÖNETİMİ İÇİN THS ÜRETİM YAZILIMI



TEKNİK DÖKÜM

TEKNİK DÖKÜM KAPLAMA MALZEMELERİ SANAYİ VE TİCARET A.Ş.
29 Ekim Cad. No: 47 Kat: 1 Ceritler Binası 34197 Yenibosna, Bahçelievler - İstanbul / Türkiye
Tel: 0212 652 19 94 | Fax: 0212 652 19 97 | e-mail: info@teknikdokum.com

www.ceia.net