

# WORK TABLE - FLAT PACKED



WTF

WTF-S



- Brushed Structure Stainless Steel AISI 430
- Self Assembly
- Rounded corners
- Without Undershelf
- Adjustable in height
- Square profile 40 x 40 mm
- Working surface reinforced with MDF (sound proof)
- Single / Double / Tripple Drawers mounting possibility



- Geborstelde structuur roestvrij staal AISI 430
- Zelf montage
- Afgeronde hoeken
- ZonderBodemschap
- Verstelbaar in hoogte
- Vierkant profiel 40 x 40 mm
- Werkblad versterkt met MDF (geluiddempend)
- En kele/ dubbele / drievoudige montage mogelijkheid voor laden



- Gebürstete Struktur Edelstahl AISI 430
- Selbstmontage
- Abgerundete Ecken
- Ohne Grundboden
- Höhenverstellbar
- Quadratisches Profil 40x40mm
- Mit MDF verstärkte Arbeitsfläche (Schallschutz)
- Montagemöglichkeiten für Einzel-/ Doppel-/ Dreifachschubladen



- Structure en acier inoxydable brossé AISI 430
- Demontable
- Coins arrondis
- Sans Plateau de Sol
- Reglable en hauteur
- Profil carre 40 x 40 mm
- Plan de travail renforcé de MDF (insonorise)
- Possibilité de montage de tiroirs simples / doubles / triples.



- Нержавеющая сталь с матовой структурой AISI 430
- Самостоятельная сборка
- Закругленные углы
- Без нижней полки
- Регулируется по высоте
- Квадратный профиль 40 x 40 мм
- Рабочая поверхность, усиленная МДФ (звуконепроницаемая)
- Монтаж одинарных двойных тройных ящиков возможность



- Paslanmaz Çelik AISI 430'dan üretilmiştir
- Kendiliğinden kurulma
- Yuvarlatılmış köşeler
- Alt rafsız
- Yüksekliği ayarlanabilir
- Kare profil 40 x 40 mm
- MDF ile güçlendirilmiş çalışma yüzeyi (ses geçirmez)
- Tek / Çift / Üçlü Çekmece montaj imkanı

		600 Serie		
Code	Code	L (mm)	W (mm)	H (mm)
WTF-706085	WTF-706085-S	700	600	850
WTF-806085	WTF-806085-S	800	600	850
WTF-906085	WTF-906085-S	900	600	850
WTF-1006085	WTF-1006085-S	1000	600	850
WTF-1206085	WTF-1206085-S	1200	600	850
WTF-1406085	WTF-1406085-S	1400	600	850
WTF-1506085	WTF-1506085-S	1500	600	850
WTF-1606085	WTF-1606085-S	1600	600	850
WTF-1806085	WTF-1806085-S	1800	600	850
WTF-2006085	WTF-2006085-S	2000	600	850

		700 Serie		
Code	Code	L (mm)	W (mm)	H (mm)
WTF-707085	WTF-707085-S	700	700	850
WTF-807085	WTF-807085-S	800	700	850
WTF-907085	WTF-907085-S	900	700	850
WTF-1007085	WTF-1007085-S	1000	700	850
WTF-1207085	WTF-1207085-S	1200	700	850
WTF-1407085	WTF-1407085-S	1400	700	850
WTF-1507085	WTF-1507085-S	1500	700	850
WTF-1607085	WTF-1607085-S	1600	700	850
WTF-1807085	WTF-1807085-S	1800	700	850
WTF-2007085	WTF-2007085-S	2000	700	850

# WORK TABLE WITH UNDERSHELF- FLAT PACKED



WTF-A



WTF-SA



Stainless Steel  
furniture



- Brushed Structure Stainless Steel AISI 430
- Self Assembly
- Rounded corners
- With Undershelf
- Adjustable in height
- Square profile 40 x 40 mm
- Working surface reinforced with MDF (sound proof)
- Single / Double / Tripple Drawers mounting possibility



- Geborstelde structuur roestvrij staal AISI 430
- Zelf montage
- Afgeronde hoeken
- Met Bodemschap
- Verstelbaar in hoogte
- Vierkant profiel 40 x 40 mm
- Werkblad versterkt met MDF (geluiddempend)
- Enkele / dubbele / drievoudige montagemogelijkheid voor laden



- Gebürstete StrukturEdelstahl AISI 430
- Selbstmontage
- Abgerundete Ecken
- Mit Grundboden
- Höhenverstellbar
- Quadratisches Profil 40 x 40 mm
- Mit MDF verstärkte Arbeitsfläche (Schallschutz)
- Montagemöglichkeiten für Einzel- / Doppel- / Dreifachschubladen



- Structure en acierinoxydable brossé AISI 430
- Demontable
- Coins arrondis
- Avec Plateau de Sol
- Réglable en hauteur
- Profil carré 40 x 40 mm
- Plan de travail renforcé de MDF (insonorisé)
- Possibilité de montage de tiroirs simples / doubles / triples.



- Нержавеющая сталь с матовой структурой AISI 430
- Самостоятельная сборка
- Закругленные углы
- С нижней полкой
- Регулируется по высоте
- Квадратный профиль 40 x 40 мм
- Рабочая поверхность армирована МФ (шумоизоляция)
- Монтаж одинарных / двойных / тройных ящиков возможность



- Paslanmaz Çelik AISI 430'dan üretilmiştir
- Kendiliğinden kurulma
- Yuvarlatılmış köşeler
- Alt rafı
- Yüksekliği ayarlanabilir
- Kare profil 40 x 40 mm
- MDF ile güçlendirilmiş çalışma yüzeyi (ses geçirmez)
- Tek / Çift / Üçlü Çekmece montaj imkanı

600 Serie

700 Serie

Code	Code	L (mm)	W (mm)	H (mm)	Code	Code	L (mm)	W (mm)	H (mm)
WTF-706085-A	WTF-706085-SA	700	600	850	WTF-707085-A	WTF-707085-SA	700	700	850
WTF-806085-A	WTF-806085-SA	800	600	850	WTF-807085-A	WTF-807085-SA	800	700	850
WTF-906085-A	WTF-906085-SA	900	600	850	WTF-907085-A	WTF-907085-SA	900	700	850
WTF-1006085-A	WTF-1006085-SA	1000	600	850	WTF-1007085-A	WTF-1007085-SA	1000	700	850
WTF-1206085-A	WTF-1206085-SA	1200	600	850	WTF-1207085-A	WTF-1207085-SA	1200	700	850
WTF-1406085-A	WTF-1406085-SA	1400	600	850	WTF-1407085-A	WTF-1407085-SA	1400	700	850
WTF-1506085-A	WTF-1506085-SA	1500	600	850	WTF-1507085-A	WTF-1507085-SA	1500	700	850
WTF-1606085-A	WTF-1606085-SA	1600	600	850	WTF-1607085-A	WTF-1607085-SA	1600	700	850
WTF-1806085-A	WTF-1806085-SA	1800	600	850	WTF-1807085-A	WTF-1807085-SA	1800	700	850
WTF-2006085-A	WTF-2006085-SA	2000	600	850	WTF-2007085-A	WTF-2007085-SA	2000	700	850

# WORK TABLE WITH CENTERSHELF - FLAT PACKED

WTF-2A

WTF-S2A



- Brushed Structure Stainless Steel AISI 430
- Rounded corners
- Rounded corners
- With Undershelf + Center Shelf
- Adjustable in height
- Square profile 40 x 40 mm
- Working surface reinforced with MDF (sound proof)
- Single / Double / Tripple Drawers mounting possibility.



- Geborstelde structuur roestvrij staal AISI 430
- Afgeronde hoeken
- Afgeronde hoeken
- Met Bodemschap + Middenschap
- Verstelbaar in hoogte
- Vierkant profiel 40 x 40 mm
- Werkblad versterkt met MDF (geluiddempend)
- Enkele / dubbele / drievoudige montagemogelijkheid voor laden



- Gebürstete Struktur Edelstahl AISI 430
- Abgerundete hoeken
- Abgerundete Ecken
- Mit Grundboden + Zwischenboden
- Höhenverstellbar
- Quadratisches Profil 40 x 40 mm
- Mit MDF verstärkte Arbeitsfläche (Schallschutz)
- Montagemöglichkeiten für Einzel- / Doppel- / Dreifachschubladen



- Structure en acier inoxydable brossé AISI 430
- Afgeronde hoeken
- Coins arrondis
- Avec Plateau de Sol avec Plateau Intermédiaire
- Réglable en hauteur
- Profil carré 40 x 40 mm
- Plan de travail renforcé de MDF (insonorisé)
- Possibilité de montage de tiroirs simples / doubles / triples.



- Нержавеющая сталь с матовой структурой AISI 430
- Закругленные углы
- Закругленные углы
- С нижней полкой + центральной полкой
- Регулируется по высоте
- Квадратный профиль 40 x 40 мм
- Рабочая поверхность усилена МДФ (звукоизоляция)
- Одинарные/двойные/тройные ящики возможность монтажа.



- Paslanmaz çelik AISI 430'dan üretilmiştir
- Kendiliğinden kurulma
- Yuvarlatılmış köşeler
- Alt rafı + orta rafı
- Yüksekliği ayarlanabilir
- Kare profil 40 x 40 mm
- Mdf ile güçlendirilmiş çalışma yüzeyi (ses geçirmez)
- Tek / çift / üçlü çekmece montaj imkanı

600 Serie

700 Serie

Code	Code	L (mm)	W (mm)	H (mm)	Code	Code	L (mm)	W (mm)	H (mm)
WTF-706085-2A	WTF-706085-S2A	700	600	850	WTF-707085-2A	WTF-707085-S2A	700	700	850
WTF-806085-2A	WTF-806085-S2A	800	600	850	WTF-807085-2A	WTF-807085-S2A	800	700	850
WTF-906085-2A	WTF-906085-S2A	900	600	850	WTF-907085-2A	WTF-907085-S2A	900	700	850
WTF-1006085-2A	WTF-1006085-S2A	1000	600	850	WTF-1007085-2A	WTF-1007085-S2A	1000	700	850
WTF-1206085-2A	WTF-1206085-S2A	1200	600	850	WTF-1207085-2A	WTF-1207085-S2A	1200	700	850
WTF-1406085-2A	WTF-1406085-S2A	1400	600	850	WTF-1407085-2A	WTF-1407085-S2A	1400	700	850
WTF-1506085-2A	WTF-1506085-S2A	1500	600	850	WTF-1507085-2A	WTF-1507085-S2A	1500	700	850
WTF-1606085-2A	WTF-1606085-S2A	1600	600	850	WTF-1607085-2A	WTF-1607085-S2A	1600	700	850
WTF-1806085-2A	WTF-1806085-S2A	1800	600	850	WTF-1807085-2A	WTF-1807085-S2A	1800	700	850
WTF-2006085-2A	WTF-2006085-S2A	2000	600	850	WTF-2007085-2A	WTF-2007085-S2A	2000	700	850

# BLOCK DRAWER FOR UNDER WORK TABLE

BD



- Made of brushed stainless steel AISI 430.
- Block drawer suitable for 600/700 series.
- Soft open / close applied.
- Easy construction.



- Geborstelde structuur RVS AISI 430.
- Ladekast toepasbaar voor 600 / 700 serie.
- Soft open / sluiten toegepast.
- Gemakkelijke constructie



- Aus gebürstetem Edelstahl AISI 430.
- Schublade Geeignet für die Serie 600/700.
- Weiches Öffnen / Schließen angewendet.
- Einfache Konstruktion



- Acier inoxydable brossé AISI 430.
- Trioir convient aux séries 600/700.
- Ouverture / fermeture douce appliquée.
- Construction facile.



- Изготовлен из матовой нержавеющей стали AISI 430.
- Выдвижной ящик подходит для серий 600/700.
- Применяется плавное открытие/ закрытие.
- Простой конструкции.



- Paslanmaz Çelik AISI 430'dan üretilmiştir
- 600/700 serisine uygun blok çekmece.
- Yavaş açma / kapama uygulandı.
- Kolay kurulum.

Code	Dimension (mm)	600 Line Worktable	700 Line Worktable
BD-4057-1	400 x 565 x 189 h	✓	-
BD-4067-1	400 x 665 x 189 h	-	✓
BD-4057-2	400 x 565 x 375 h	✓	-
BD-4067-2	400 x 665 x 375 h	-	✓
BD-4057-3	400 x 565 x 575 h	✓	-
BD-4067-3	400 x 665 x 575 h	-	✓

## 600 Serie

Single	Double	Triple
BD-4057-1	BD-4057-2	BD-4057-3

## 700 Serie

Single	Double	Triple
BD-4067-1	BD-4067-2	BD-4067-3

# WORK TABLE WITH UNDERSHELF - FLAT PACKED

WTF-WO



- Brushed Structure Stainless Steel AISI 430
- With Undershef
- Adjustable in height
- Square profile 40 x 40 mm
- Working surface reinforced with MDF (sound proof)



- Geborstelde structuur roestvrij staal AISI 430
- Met Bodemschap
- Verstelbaar in hoogte
- Vierkant profiel 40 x 40 mm
- Werkblad versterkt met MDF (geluiddempend)



- Gebürstete Struktur Edelstahl AISI 430
- Mit Grundboden
- Höhenverstellbar
- Quadratisches Profil 40 x 40 mm
- Mit MDF verstärkte Arbeitsfläche (Schallschutz)



- Structure en acier inoxydable brossé AISI 430
- Avec Plateau de Sol
- Réglable en hauteur
- Profil carré 40 x 40 mm
- Plan de travail renforcé de MDF (insonorisé)



- Нержавеющая сталь с матовой структурой AISI 430
- Специальное производство для вока
- С нижней полкой
- Регулируется по высоте
- Квадратный профиль 40 x 40 мм
- Рабочая поверхность, усиленная МДФ (звуконепроницаемая)



- Paslanmaz Çelik AISI 430'dan üretilmiştir
- Wok için özel üretim
- Alt rafli
- Yüksekliği ayarlanabilir
- Kare profil 40 x 40 mm
- MDF ile güçlendirilmiş çalışma yüzeyi (ses geçirmez)

## 700 Serie

Code	L (mm)	W (mm)	H (mm)
WTF-1007060-WO	1000	700	600
WTF-1207060-WO	1200	700	600
WTF-1407060-WO	1400	700	600
WTF-1607060-WO	1600	700	600
WTF-1807060-WO	1800	700	600
WTF-2007060-WO	2000	700	600

# WORK TABLE WITH SLIDING DOORS

WT-S



WT-SS



- Brushed structure stainless steel AISI 430
- Working surface reinforced with MDF (sound proof)
- Sliding doors with integrated handle
- Stainless steel legs adjustable in height



- Geborstelde structuur RVS AISI 430
- Werkblad versterkt met MDF (geluiddempend)
- Schuifdeuren met ingewerkte handgreep
- Rvs poten in hoogte verstelbaar



- Gebürstete Struktur Edelstahl AISI 430
- Mit MDF verstärkte Arbeitsfläche (Schallschutz)
- Schiebetüren, integrierte Handgriffe
- Edelstahl höhenverstellbare Klängen



- Acier inoxydable brossé AISI 430
- Plan de travail renforcé de MDF (insonorisé)
- Portes coulissantes avec poignées intégrées
- Pieds en acier inoxydable réglables



- Нержавеющая сталь с матовой структурой AISI 430
- Рабочая поверхность, усиленная МДФ (звукопроницаемая)
- Раздвижные двери со встроенной ручкой
- Ножки из нержавеющей стали, регулируемые по высоте,



- Paslanmaz Çelik AISI 430'dan üretilmiştir
- MDF ile güçlendirilmiş çalışma yüzeyi (ses geçirmez)
- Entegre kulplu sürgülü kapılar
- Yüksekliği ayarlanabilen paslanmaz çelik ayaklar

600 Serie

700 Serie

Code	Code	L (mm)	W (mm)	H (mm)	Code	Code	L (mm)	W (mm)	H (mm)
WT-1006085-S	WT-1006085-SS	1000	600	850	WT-1007085-S	WT-1007085-SS	1000	700	850
WT-1206085-S	WT-1206085-SS	1200	600	850	WT-1207085-S	WT-1207085-SS	1200	700	850
WT-1406085-S	WT-1406085-SS	1400	600	850	WT-1407085-S	WT-1407085-SS	1400	700	850
WT-1506085-S	WT-1506085-SS	1500	600	850	WT-1507085-S	WT-1507085-SS	1500	700	850
WT-1606085-S	WT-1606085-SS	1600	600	850	WT-1607085-S	WT-1607085-SS	1600	700	850
WT-1806085-S	WT-1806085-SS	1800	600	850	WT-1807085-S	WT-1807085-SS	1800	700	850
WT-2006085-S	WT-2006085-SS	2000	600	850	WT-2007085-S	WT-2007085-SS	2000	700	850

# POLYETHYLENE WORKTABLE SLIDING DOORS WITH DRAWERS

WTFC



- Tool cabinet incl. Cutting board
- Color red
- Rounded corners
- Ideal working height
- Very high load capacity
- Bottom and intermediate shelf
- Soft close/open system of door
- Easy to clean
- Cutting plate material: Plastic.
- Cutting plate thickness: 40 mm
- Worktop reinforced with MDF Omega
- Double-walled stainless steel worktop



- Werkkast incl. Snijplank
- Kleur: rood
- Afgeronde hoeken
- Ideale werkhoogte
- Zeer hoog draagvermogen
- Onder- en tussenplank
- Softclose/openen systeem van deur
- Eenvoudig te reinigen
- Materiaal snijplaat: Kunststof.
- Dikte snijplaat: 40 mm
- Werkblad met MDF Omega versterkt
- Werkblad van dubbelwandig roestvrijstaal



- Werkzeugschrank inkl. Schneidebrett
- Farbe Rot
- Abgerundete Ecken
- Ideale Arbeitshöhe
- Sehr hohe Belastbarkeit
- Boden- und Zwischenboden
- Soft-Close/Open-System der Tür
- Einfach zu säubern
- Schneidplattenmaterial: Kunststoff.
- Schneidplattenstärke: 40 mm
- Arbeitsplatte verstärkt mit MDF Omega
- Arbeitsplatte aus doppelwandigem Edeltahl



- Armoire à outils avec planche à découper
- La couleur rouge
- Coins arrondis
- Hauteur de travail idéale
- Capacité de charge très élevée
- Étagère inférieure et intermédiaire
- Système de fermeture/ouverture en douceur de la porte
- Facile à nettoyer
- Matériau de la plaque de coupe : plastique.
- Épaisseur de la plaque de coupe : 40 mm
- Plan de travail renforcé en MDF Omega
- Plan de travail en acier inoxydable à double paroi



- Шкаф для инструментов, включая разделочную доску
- Красный цвет
- Закругленные углы
- Идеальная рабочая высота
- Очень высокая грузоподъемность
- Нижняя и промежуточная полки
- Система мягкого закрытия/открытия двери
- Легко очистить
- Материал режущей пластины: пластик.
- Толщина режущей пластины: 40 мм
- Столешница усиленная МДФ Omega
- Столешница из нержавеющей стали с двойными стенками



- Kesme tahtası dahil alet dolabı
- Kırmızı renk
- Yuvarlatılmış köşeler
- İdeal çalışma yüksekliği
- Çok yüksek yük kapasitesi
- Alt ve ara raf
- Yavaş kapanan/açılan kapı sistemi
- Temizlemesi kolay
- Kesme plakası malzemesi: Plastik.
- Kesme plakası kalınlığı: 40 mm
- MDF Omega ile güçlendirilmiş tezgah
- Çift cidarlı paslanmaz çelik tezgah



Code	Code	L (mm)	W (mm)	H (mm)
WTFC-1206085L	WTFC-1206085R	1200	600	850
WTFC-1406085L	WTFC-1406085R	1400	600	850
WTFC-1506085L	WTFC-1506085R	1500	600	850
WTFC-1606085L	WTFC-1606085R	1600	600	850
WTFC-1806085L	WTFC-1806085R	1800	600	850
WTFC-2006085L	WTFC-2006085R	2000	600	850



Code	Code	L (mm)	W (mm)	H (mm)
WTFC-1207085L	WTFC-1207085R	1200	700	850
WTFC-1407085L	WTFC-1407085R	1400	700	850
WTFC-1507085L	WTFC-1507085R	1500	700	850
WTFC-1607085L	WTFC-1607085R	1600	700	850
WTFC-1807085L	WTFC-1807085R	1800	700	850
WTFC-2007085L	WTFC-2007085R	2000	700	850

# POLYETHYLENE WORKTABLE WITH SLIDING DOORS

WTFS



- Tool cabinet incl. Cutting board
- Color red
- Rounded corners
- Ideal working height
- Very high load capacity
- Bottom and intermediate shelf
- Soft close/open system of door
- Easy to clean
- Cutting plate material: Plastic,
- Cutting plate thickness: 40 mm
- Worktop reinforced with MDF Omega
- Double-walled stainless steel worktop



- Werkkast incl. Snijplank
- Kleur: rood
- Afgeronde hoeken
- Ideale werkhoogte
- Zeer hoog draagvermogen
- Onder- en tussenplank
- Softclose/openen systeem van deur
- Eenvoudig te reinigen
- Materiaal snijplaat: Kunststof,
- Dikte snijplaat: 40 mm
- Werkblad met MDF Omega versterkt
- Werkblad van dubbelwandig roestvrijstaal



- Werkzeugschrank inkl. Schneidebrett
- Farbe Rot
- Abgerundete Ecken
- Ideale Arbeitshöhe
- Sehr hohe Belastbarkeit
- Boden- und Zwischenboden
- Soft-Close/Open-System der Tür
- Einfach zu säubern
- Schneidplattenmaterial: Kunststoff,
- Schneidplattenstärke: 40 mm
- Arbeitsplatte verstärkt mit MDF Omega
- Arbeitsplatte aus doppelwandigem Edelstahl



- Armoire à outils avec planche à découper
- La couleur rouge
- Coins arrondis
- Hauteur de travail idéale
- Capacité de charge très élevée
- Étagère inférieure et intermédiaire
- Système de fermeture/ouverture en douceur de la porte
- Facile à nettoyer
- Matériau de la plaque de coupe : plastique,
- Épaisseur de la plaque de coupe : 40 mm
- Plan de travail renforcé en MDF Omega
- Plan de travail en acier inoxydable à double paroi



- Шкаф для инструментов, включая разделочную доску
- Красный цвет
- Закругленные углы
- Идеальная рабочая высота
- Очень высокая грузоподъемность
- Нижняя и промежуточная полки
- Система мягкого закрытия/открытия двери
- Легко очистить
- Материал режущей пластины: пластик,
- Толщина режущей пластины: 40 мм
- Столешница усиленная МФ Omega
- Столешница из нержавеющей стали с двойными стенками



- Kesme tahtası dahil alet dolabı
- Kırmızı renk
- Yuvarlatılmış köşeler
- İdeal çalışma yüksekliği
- Çok yüksek yük kapasitesi
- Alt ve ara raf
- Yavaş kapanan/açılan kapı sistemi
- Temizlemesi kolay
- Kesme plakası malzemesi: Plastik,
- Kesme plakası kalınlığı: 40 mm
- MDF Omega ile güçlendirilmiş tezgah
- Çift cidarlı paslanmaz çelik tezgah

## 600 Serie

Code	L (mm)	W (mm)	H (mm)
WTFS-1006085	1000	600	850
WTFS-1206085	1200	600	850
WTFS-1406085	1400	600	850
WTFS-1506085	1500	600	850
WTFS-1606085	1600	600	850
WTFS-1806085	1800	600	850
WTFS-2006085	2000	600	850

## 700 Serie

Code	L (mm)	W (mm)	H (mm)
WTFS-1007085	1000	700	850
WTFS-1207085	1200	700	850
WTFS-1407085	1400	700	850
WTFS-1507085	1500	700	850
WTFS-1607085	1600	700	850
WTFS-1807085	1800	700	850
WTFS-2007085	2000	700	850



# POLYETHYLENE WORKTABLE BOTTOM SHELF (WELDED)

WTFP



- Tool cabinet incl. Cutting board
- Color red
- Rounded corners
- Ideal working height
- Very high load capacity
- Bottom and intermediate shelf
- Soft close/open system of door
- Easy to clean
- Cutting plate material: Plastic,
- Cutting plate thickness: 40 mm
- Worktop reinforced with MDF Omega
- Double-walled stainless steel worktop



- Werkkast incl. Snijplank
- Kleur: rood
- Afgeronde hoeken
- Ideale werkhoogte
- Zeer hoog draagvermogen
- Onder- en tussenplank
- Softclose/openen systeem van deur
- Eenvoudig te reinigen
- Materiaal snijplaat: Kunststof.
- Dikte snijplaat: 40 mm
- Werkblad met MDF Omega versterkt
- Werkblad van dubbelwandig roestvrijstaal



- Werkzeugschrank inkl. Schneidebrett
- Farbe Rot
- Abgerundete Ecken
- Ideale Arbeitshöhe
- Sehr hohe Belastbarkeit
- Boden- und Zwischenboden
- Soft-Close/Open-System der Tür
- Einfach zu säubern
- Schneidplattenmaterial: Kunststoff.
- Schneidplattenstärke: 40 mm
- Arbeitsplatte verstärkt mit MDF Omega
- Arbeitsplatte aus doppelwandigem Edelstahl



- Armoire à outils avec planche à découper
- La couleur rouge
- Coins arrondis
- Hauteur de travail idéale
- Capacité de charge très élevée
- Étagère inférieure et intermédiaire
- Système de fermeture/ouverture en douceur de la porte
- Facile à nettoyer
- Matériau de la plaque de coupe : plastique.
- Épaisseur de la plaque de coupe : 40 mm
- Plan de travail renforcé en MDF Omega
- Plan de travail en acier inoxydable à double paroi



- Шкаф для инструментов, включая разделочную доску
- Красный цвет
- Закругленные углы
- Идеальная рабочая высота
- Очень высокая грузоподъемность
- Нижняя и промежуточная полки
- Система мягкого закрытия/открытия двери
- Легко очистить
- Материал режущей пластины: пластик.
- Толщина режущей пластины: 40 мм
- Столешница усиленная МДФ Омега
- Столешница из нержавеющей стали с двойными стенками



- Kesme tahtası dahil alet dolabı
- Kırmızı renk
- Yuvarlatılmış köşeler
- İdeal çalışma yüksekliği
- Çok yüksek yük kapasitesi
- Alt ve ara raf
- Yavaş kapanan/açılan kapı sistemi
- Temizlemesi kolay
- Kesme plakası malzemesi: Plastik.
- Kesme plakası kalınlığı: 40 mm
- MDF Omega ile güçlendirilmiş tezgah
- Çift cidarlı paslanmaz çelik tezgah

## 600 Serie

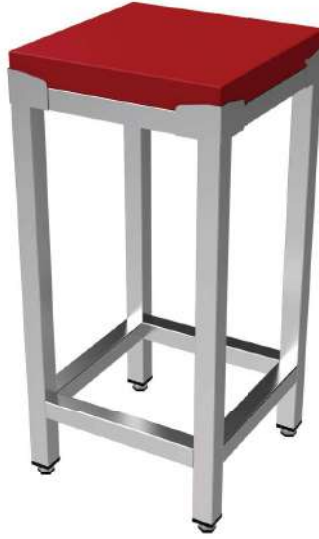
Code	L (mm)	W (mm)	H (mm)
WTFP-1006085	1000	600	850
WTFP-1206085	1200	600	850
WTFP-1406085	1400	600	850
WTFP-1506085	1500	600	850
WTFP-1606085	1600	600	850
WTFP-1806085	1800	600	850
WTFP-2006085	2000	600	850

## 700 Serie

Code	L (mm)	W (mm)	H (mm)
WTFP-1007085	1000	700	850
WTFP-1207085	1200	700	850
WTFP-1407085	1400	700	850
WTFP-1507085	1500	700	850
WTFP-1607085	1600	700	850
WTFP-1807085	1800	700	850
WTFP-2007085	2000	700	850

# POLYETHYLENE CHOPPING BLOCK

CB



- Tool cabinet incl. Cutting board
- Color red
- Rounded corners
- Ideal working height
- Very high load capacity
- Easy to clean
- Cutting plate material: Plastic,
- Cutting plate thickness: 100 mm



- Werkkast incl. Snijplank
- Kleur: rood
- Afgeronde hoeken
- Ideale werkhoogte
- Zeer hoog draagvermogen
- Eenvoudig te reinigen
- Materiaal snijplaat: Kunststof.
- Dikte snijplaat: 100 mm



- Werkzeugschrank inkl. Schneidebrett
- Farbe Rot
- Abgerundete Ecken
- Ideale Arbeitshöhe
- Sehr hohe Belastbarkeit
- Einfach zu säubern
- Schneidplattenmaterial: Kunststoff.
- Schneidplattenstärke: 100 mm



- Armoire à outils avec planche à découper
- La couleur rouge
- Coins arrondis
- Hauteur de travail idéale
- Capacité de charge très élevée
- Facile à nettoyer
- Matériau de la plaque de coupe : plastique.
- Épaisseur de la plaque de coupe : 100 mm



- Шкаф для инструментов, включая разделочную доску
- Красный цвет
- Закругленные углы
- Идеальная рабочая высота
- Очень высокая грузоподъемность
- Легко очистить
- Материал режущей пластины: пластик.
- Толщина режущей пластины: 100 мм



- Kesme tahtası dahil alet dolabı
- Kırmızı renk
- Yuvarlatılmış köşeler
- İdeal çalışma yüksekliği
- Çok yüksek yük kapasitesi
- Temizlemesi kolay
- Kesme plakası malzemesi: Plastik.
- Kesme plakası kalınlığı: 100 mm

Code	L (mm)	W (mm)	H (mm)
CB4004	400	400	850
CB5006	500	600	850
CB8006	800	600	850
CB4007	700	700	850
CB8008	800	800	850

# PASS THROUGH WORK TABLE

WT-2S



- Brushed Structure Stainless Steel AISI 430
- Special production for the Wok
- With Undershelf
- Adjustable in height
- Square profile 40 x 40 mm
- Working surface reinforced with MDF (sound proof)



- Geborstelde structuur RVS AISI 430
- Werkblad versterkt met MDF (geluiddempend)
- 2 kanten beschikt over schuifdeuren met ingewerkte handgrepen
- Rvs poten in hoogte verstelbaar



- Gebürstete Struktur Edelstahl AISI 430
- Mit MDF verstärkte Arbeitsfläche (Schallschutz)
- 2 seiten mit schiebetüren und integrierte Handgriffe
- Edelstahl höhenverstellbare Klängen



- Acier inoxydable brossé AISI 430
- Plan de travail renforcé de MDF (insonorisé)
- 2 côtés portes coulissantes avec poignées intégrées
- Pieds en acier inoxydable réglables



- Нержавеющая сталь с матовой структурой AISI 430
- Специальное производство для вока
- С нижней полкой
- Регулируется по высоте
- Квадратный профиль 40 x 40 мм
- Рабочая поверхность, усиленная МФ (звуконепроницаемая)



- Paslanmaz Çelik AISI 430'dan üretilmiştir
- Wok için özel üretim
- Alt Raflı
- Yüksekliği ayarlanabilir
- Kare profil 40 x 40 mm
- MDF ile güçlendirilmiş çalışma yüzeyi (ses geçirmez)

## 600 Serie

Code	L (mm)	W (mm)	H (mm)
WT-1006085-2S	1000	600	850
WT-1206085-2S	1200	600	850
WT-1406085-2S	1400	600	850
WT-1506085-2S	1500	600	850
WT-1606085-2S	1600	600	850
WT-1806085-2S	1800	600	850
WT-2006085-2S	2000	600	850

## 700 Serie

Code	L (mm)	W (mm)	H (mm)
WT-1007085-2S	1000	700	850
WT-1207085-2S	1200	700	850
WT-1407085-2S	1400	700	850
WT-1507085-2S	1500	700	850
WT-1607085-2S	1600	700	850
WT-1807085-2S	1800	700	850
WT-2007085-2S	2000	700	850

# PASS THROUGH HEATED CUPBOARD

WT-H-2S



Stainless Steel  
furniture



- Brushed structure stainless steel AISI 430
- Worktop reinforced and fitted with sound-absorbing isolation,
- Thermal temperature control
- 2 sides sliding doors with integrated handle
- Stainless steel legs adjustable in height
- Temperature range: +30 / + 80 ° C.
- Electrical power: 230V / 1N 50-60Hz
- Kw: 1,5



- Geborstelde structuur RVS AISI 430
- Werkblad versterkt en voorzien van geluid dempende isolatie,
- Thermische temperatuurregeling
- 2 kanten beschikt over schuifdeuren met ingewerkte handgrepen
- Rvs poten in hoogte verstelbaar
- Tempratuurbereik +30 / +80°C,
- Elektrische vermogen 230V/1N 50-60Hz
- Kw: 1,5



- Gebürstete Struktur Edelstahl AISI 430
- Arbeitsplatte verstärkt und mit schallabsorbierender Isolierung ausgestattet,
- Thermische Temperaturregelung
- 2 seiten mit schiebetüren und integrierte Handgriffe
- Edelstahl höhenverstellbare Klängen
- Temperaturbereich: +30 / + 80 ° C,
- Elektrische Leistung 230V / 1N 50-60Hz
- Kw: 1,5



- Acier inoxydable brossé AISI 430
- Plan de travail insonorisé et renforcé.
- Contrôle thermique de la température
- 2 côtés portes coulissantes avec poignées intégrées
- Pieds en acier inoxydable réglables
- Plage de temperature: +30 / + 80 ° C
- Electrique capacité: 230V/1N 50-60Hz
- Kw: 1,5



- Нержавеющая сталь с матовой структурой AISI 430
- Столешница усилена и установлена со звукопоглощающей изоляцией.
- Термический контроль температуры
- Двусторонние раздвижные двери со встроенной ручкой
- Ножки из нержавеющей стали, регулируемые по высоте
- Температурный диапазон: +30/+80°C.
- Электрическая мощность: 230 В / 1 Н 50-60 Гц
- кВт: 1,5 дюйма



- Paslanmaz Çelik AISI 430'dan üretilmiştir
- Tezgah güçlendirilmiş ve ses emici izolasyonla donatılmıştır.
- Termal sıcaklık kontrolü
- Entegre kulplu 2 yan sürgülü kapı
- Yüksekliği ayarlanabilen paslanmaz çelik ayaklar
- Sıcaklık aralığı: +30 / + 80 ° C.
- Elektrik gücü: 230V / 1N 50-60Hz
- Kw: 1,5

Code	L (mm)	W (mm)	H (mm)
WT-1007085-H-2S	1000	700	850
WT-1207085-H-2S	1200	700	850
WT-1407085-H-2S	1400	700	850
WT-1507085-H-2S	1500	700	850
WT-1607085-H-2S	1600	700	850
WT-1807085-H-2S	1800	700	850
WT-2007085-H-2S	2000	700	850

# HEATED CUPBOARD

WT



H MODEL

SH MODEL



- Brushed structure stainless steel AISI 430
- Worktop reinforced and fitted with sound-absorbing isolation,
- Thermal temperature control
- Temperature range: +30 / + 80 ° C.
- Sliding doors with integrated handle
- Stainless steel legs adjustable in height
- Electrical power: 230V / 1N 50-60Hz
- Kw: 1,5
- With upstand (WT-SH)



- Geborstelde structuur RVS AISI 430
- Werkblad versterkt en voorzien van geluid-dempende isolatie.
- Thermische temperatuurregeling
- Temperatuurbereik 30 / +80°C.
- Schuifdeuren met ingewerkte handgreep
- Rvs poten in hoogte verstelbaar
- Elektrische vermogen 230V/1N 50-60Hz
- Kw: 1,5



- Gebürstete Struktur Edelstahl AISI 430
- Arbeitsplatte verstärkt und mit schallabsorbierender Isolierung ausgestattet.
- Thermische Temperaturregelung
- Temperaturbereich: +30 / + 80 ° C.
- Schiebetüren, integrierte Handgriffe
- Edelstahl höhenverstellbare Klängen
- Elektrische Leistung 230V / 1N 50-60Hz
- Kw: 1,5



- Acier inoxydable brossé AISI 430
- Plan de travail insonorisé et renforcé.
- Contrôle thermique de la température
- Plage de température: +30 / + 80 ° C
- Portes coulissantes avec poignées intégrées
- Pieds en acier inoxydable réglables
- Electrique capacité: 230V/1N 50-60Hz
- Kw: 1,5



- Нержавеющая сталь с матовой структурой AISI 430
- Столешница усилена и оснащена звукопоглощающей изоляцией.
- Термический контроль температуры
- Температурный диапазон: +30/+80°C.
- Раздвижные двери со встроенной ручкой
- Ножки из нержавеющей стали, регулируемые по высоте
- Электрическая мощность: 230 В / 1 Н 50-60 Гц
- кВт: 1,5
- С бортиком (WT-SH)



- Paslanmaz Çelik AISI 430'dan üretilmiştir
- Tezgah güçlendirilmiş ve ses emici izolasyonla donatılmıştır.
- Termal sıcaklık kontrolü
- Sıcaklık aralığı: +30 / + 80 °C.
- Entegre kulplu sürgülü kapılar
- Yüksekliği ayarlanabilen paslanmaz çelik ayaklar
- Elektrik gücü: 230V / 1N 50-60Hz
- Kw: 1,5
- Ayaklı (WT-SH)

600 Serie - H / SH

Code	Code	L (mm)	W (mm)	H (mm)
WT-1007085-H	WT-1006085-SH	1000	600	850
WT-1207085-H	WT-1206085-SH	1200	600	850
WT-1407085-H	WT-1406085-SH	1400	600	850
WT-1507085-H	WT-1506085-SH	1500	600	850
WT-1607085-H	WT-1606085-SH	1600	600	850
WT-1807085-H	WT-1806085-SH	1800	600	850
WT-2007085-H	WT-2006085-SH	2000	600	850

700 Serie - H / SH

Code	Code	L (mm)	W (mm)	H (mm)
WT-1007085-H	WT-1007085-SH	1000	700	850
WT-1207085-H	WT-1207085-SH	1200	700	850
WT-1407085-H	WT-1407085-SH	1400	700	850
WT-1507085-H	WT-1507085-SH	1500	700	850
WT-1607085-H	WT-1607085-SH	1600	700	850
WT-1807085-H	WT-1807085-SH	1800	700	850
WT-2007085-H	WT-2007085-SH	2000	700	850

# WORK TABLE WITH 3 DRAWERS AND SLIDING DOORS



WTS -L / -R

WTS - SL/ -SR



- Brushed structure stainless steel AISI 430
- Working surface reinforced with MDF (sound proof)
- Sliding doors with integrated handle
- With 3 drawers
- Stainless steel legs adjustable in height



- Geborstelde structuur RVS AISI 430
- Werkblad versterkt met MDF (geluiddempend)
- Schuifdeuren met ingewerkte handgreep
- Met 3 lades
- Rvs poten in hoogte verstelbaar



- Gebürstete Struktur Edelstahl AISI 430
- Mit MDF verstärkte Arbeitsfläche (Schallschutz)
- Schiebetüren, integrierte Handgriffe
- Mit 3 Schubladen
- Edelstahl höhenverstellbare Klängen



- Acier inoxydable brossé AISI 430
- Plan de travail renforcé de MDF (insonorisé)
- Portes coulissantes avec poignées intégrées
- Avec 3 Tiroirs
- Pieds en acier inoxydable réglables



- Нержавеющая сталь с матовой структурой AISI 430
- Рабочая поверхность, усиленная МДФ (звуконепроницаемый)
- Раздвижные двери со встроенной ручкой
- С 3 ящиками
- Ножки из нержавеющей стали, регулируемые по высоте.



- Paslanmaz Çelik AISI 430'dan üretilmiştir
- MDF ile güçlendirilmiş çalışma yüzeyi (ses geçirmez)
- Entegre kulplu sürgülü kapılar
- 3 çekmeceli
- Yüksekliği ayarlanabilen paslanmaz çelik ayaklar



700- L / SL Serie

Code	Code	L (mm)	W (mm)	H (mm)
WTS-1407085-L	WTS-1407085-SL	1400	700	850
WTS-1607085-L	WTS-1607085-SL	1600	700	850
WTS-1807085-L	WTS-1807085-SL	1800	700	850
WTS-2007085-L	WTS-2007085-SL	2000	700	850



700- R / SR Serie

Code	Code	L (mm)	W (mm)	H (mm)
WTS-1407085-R	WTS-1407085-SR	1400	700	850
WTS-1607085-R	WTS-1607085-SR	1600	700	850
WTS-1807085-R	WTS-1807085-SR	1800	700	850
WTS-2007085-R	WTS-2007085-SR	2000	700	850

# WORK TABLE WITH 3L+3R DRAWERS AND SLIDING DOORS

WTS-RL



WTS- RLS



- Brushed structure stainless steel AISI 430
- Working surface reinforced with MDF (sound proof)
- With 3 + 3 drawers left & right 1/1 GN
- Sliding doors in middle with integrated handle
- Stainless steel legs adjustable in height



- Geborstelde structuur RVS AISI 430
- Werkblad versterkt met MDF (geluiddempend)
- Met 3 + 3 lades links & rechts 1/1 GN
- Schuifdeuren met ingewerkte handgreep
- Rvs poten in hoogte verstelbaar



- Gebürstete Struktur Edelstahl AISI 430
- Mit MDF verstärkte Arbeitsfläche (Schallschutz)
- Mit 3+3 Schubladen links & rechts 1/1 GN
- Schiebetüren, integrierte Handgriffe
- Edelstahl höhenverstellbare Klängen



- Acier inoxydable brossé AISI 430
- Plan de travail renforcé de MDF (insonorisé)
- Avec 3 + 3 tiroirs gauche & droite 1/1GN
- Portes coulissantes avec poignées intégrées
- Pieds en acier inoxydable réglables



- Нержавеющая сталь с матовой структурой AISI 430
- Рабочая поверхность, усиленная МФ (звуконепроницаемый)
- С 3 + 3 ящиками слева и справа 1/1 GN
- Раздвижные двери посередине со встроенной ручкой
- Ножки из нержавеющей стали, регулируемые по высоте.



- Paslanmaz Çelik AISI 430'dan üretilmiştir
- MDF ile güçlendirilmiş çalışma yüzeyi (ses geçirmez)
- 3 + 3 çekmeceli sol & sağ 1/1 GN
- Ortada entegre kulplu sürgülü kapılar
- Yüksekliği ayarlanabilen paslanmaz çelik ayaklar

700 Serie - WTS-RL

Code	L (mm)	W (mm)	H (mm)
WTS-1807085-RL	1800	700	850
WTS-2007085-RL	2000	700	850
WTS-2407085-RL	2400	700	850

700 Serie - WTS- RLS

Code	L (mm)	W (mm)	H (mm)
WTS-1807085-RLS	1800	700	850
WTS-2007085-RLS	2000	700	850
WTS-2407085-RLS	2400	700	850

# CORNER WORK TABLE

WT-C



WT-SC



- Brushed structure stainless steel AISI 430
- Working surface reinforced with MDF (sound proof)
- Usable for the 600 & 700 serie worktables
- Robust construction
- With center shelf
- Door with soft open/close mechanism
- Stainless steel legs adjustable in height



- Geborstelde structuur RVS AISI 430
- Werkblad versterkt met MDF (geluiddempend)
- Gebruikelijk voor de 600 & 700 serie werktafels
- Met opstaande rand
- Met middenschap
- Robuuste uitvoering
- Zachte opening en sluiting van deur
- RVS poten in hoogte verstelbaar



- Gebürstete Struktur Edelstahl AISI 430
- MDF verstärkte Arbeitsfläche (Schallschutz)
- Anwendbar für die 600 & 700 Serie Arbeitstische
- Mit aufkantung
- Mit Zwischenboden
- Kompakte & robuste Bauweise
- Sanftes Öffnen und Schließen der Tür
- Edelstahl höhenverstellbare Klängen



- Acier inoxydable brossé AISI 430
- Plan de travail renforcé de MDF (insonorisé)
- Applicable pour les 600 & 700 tables de travail série
- Avec dossier
- Avec Plateau Intermédiaire
- Construction compacte et robuste
- Porte à deux battants
- Pieds en acier inoxydable réglables



- Нержавеющая сталь с матовой структурой AISI 430
- Рабочая поверхность, усиленная МФ (звукопроницаемый)
- Подходит для рабочих столов серий 600 и 700.
- Прочная конструкция
- С центральной полкой
- Дверь с механизмом плавного открывания/закрывания
- Ножки из нержавеющей стали, регулируемые по высоте.



- Paslanmaz Çelik AISI 430'dan üretilmiştir
- MDF ile güçlendirilmiş çalışma yüzeyi (ses geçirmez)
- 600 ve 700 serisi çalışma tezgahları için kullanılabilir
- Sağlam yapı
- Orta rafı
- Yumuşak açma/kapama mekanizmalı kapı
- Yüksekliği ayarlanabilen paslanmaz çelik ayaklar

600-700 Serie

Code	L (mm)	W (mm)	H (mm)
WT-10010085-C60	1000	1000	850
WT-10010085-C70	1000	1000	850

600-700 Serie

Code	L (mm)	W (mm)	H (mm)
WT-10010085-SC60	1000	1000	850
WT-10010085-SC70	1000	1000	850



# WORK TABLE WITH 3 DRAWERS

WT-3D



WT-S3D



- Brushed structure stainless steel AISI 430
- Working surface reinforced with MDF (sound proof)
- With 3 drawers
- With upstand / S3D Model
- Stainless steel legs adjustable in height



- Geborstelde structuur RVS AISI 430
- Werkblad versterkt met MDF (geluiddempend)
- Met 3 lades
- Met opstaande rand / S3D model
- Rvs poten in hoogte verstelbaar



- Gebürstete Struktur Edelstahl AISI 430
- Mit MDF verstärkte Arbeitsfläche (Schallschutz)
- 3 Schubladen
- Mit aufkantung / S3D model
- Edelstahl höhenverstellbare Klängen



- Acier inoxydable brossé AISI 430
- Plan de travail renforcé de MDF (insonorisé)
- Portes coulissantes avec poignées intégrées
- 3 Tiroirs
- Avec dossier / S3D model
- Pieds en acier inoxydable réglables



- Нержавеющая сталь с матовой структурой AISI 430
- Рабочая поверхность, усиленная МДФ (звуконепроницаемый)
- С 3 ящиками
- С подставкой / Модель S3D
- Ножки из нержавеющей стали, регулируемые по высоте.



- Paslanmaz Çelik AISI 430'dan üretilmiştir
- MDF ile güçlendirilmiş çalışma yüzeyi (ses geçirmez)
- 3 çekmeceli
- Ayaklı / S3D Modeli
- Yüksekliği ayarlanabilen paslanmaz çelik ayaklar

Code	L (mm)	W (mm)	H (mm)
WT-506085-3D	500	700	850
WT-507085-3D	500	700	850

# DRAWERS CABINE FOR PIZZA

DR-9S



DR-S



- Brushed structure stainless steel AISI 430
- With upstand / 6S model
- Working surface reinforced with MDF (sound proof)
- With 6 drawers for Pizza dough boxes (600x400mm) 100MM
- Stainless steel legs adjustable in height



- Geborstelde structuur RVS AISI 430
- Met opstaande rand / 6S model
- Werkblad versterkt met MDF (geluiddempend)
- Met 6 lades voor pizza deeg bakken (600x400mm) 100MM
- Rvs poten in hoogte verstelbaar



- Gebürstete Struktur Edelstahl AISI 430
- Mit aufkantung / 6S model
- Mit MDF verstärkte Arbeitsfläche (Schallschutz)
- mit 6 Schubladen für Pizzateig backen (600x400mm) 100MM
- Edelstahl höhenverstellbare Klängen



- Acier inoxydable brossé AISI 430
- Avec dossier / 6S model
- Plan de travail renforcé de MDF (insonorisé)
- Portes coulissantes avec poignées intégrées
- Avec 6 Tiroirs pour de pâte à pizza bac (600x400mm) 100MM
- Pieds en acier inoxydable réglables



- Нержавеющая сталь с матовой структурой AISI 430
- С вертикальной стойкой / модель 6S
- Рабочая поверхность, усиленная МДФ (звуконепроницаемый)
- С 6 ящиками для теста для пиццы коробки (600x400мм) 100MM
- Ножки из нержавеющей стали, регулируемые по высоте.



- Paslanmaz Çelik AISI 430'dan üretilmiştir
- Ayaklı / 6S modeli
- MDF ile güçlendirilmiş çalışma yüzeyi (ses geçirmez)
- Pizza hamur kutuları için 6 çekmeceli (600x400mm) 100MM
- Yüksekliği ayarlanabilen paslanmaz çelik ayaklar

Code	Code	L (mm)	W (mm)	H (mm)
DR-5	DR-5S	500	700	850
DR-7	DR-7S	700	500	850
DR-9	DR-9S	900	700	850

# WORK TABLE WITH 6 DRAWERS

WT-6D



WT-S6D



- Brushed structure stainless steel AISI 430
- Working surface reinforced with MDF (sound proof)
- With 6 drawers
- Stainless steel legs adjustable in height



- Geborstelde structuurRVS AISI 430
- Werkblad versterkt met MDF (geluiddempend)
- Met 6 lades
- Rvs poten in hoogte verstelbaar



- Gebürstete Struktur Edelstahl AISI 430
- Mit MDF verstärkte Arbeitsfläche (Schallschutz)
- Mit 6 Schubladen
- Edelstahl höhenverstellbare Klängen



- Acier inoxydable brossé AISI 430
- Plan de travail renforcé de MDF (insonorisé)
- Portes coulissantes avec poignées intégrées
- Avec 6 Tiroirs
- Pieds en acier inoxydable réglables



- Нержавеющая сталь с матовой структурой AISI 430
- Рабочая поверхность, усиленная МДФ (звуконепроницаемый)
- С 6 ящиками
- Ножки из нержавеющей стали, регулируемые по высоте.



- Paslanmaz Çelik AISI 430'dan üretilmiştir
- MDF ile güçlendirilmiş çalışma yüzeyi (ses geçirmez)
- 6 çekmeceli
- Yüksekliği ayarlanabilen paslanmaz çelik ayaklar

Code	L (mm)	W (mm)	H (mm)
WT-1006085-6D	1000	600	850
WT-1007085-6D	1000	700	850

Code	L (mm)	W (mm)	H (mm)
WT-1006085-S6D	1000	600	850
WT-1007085-S6D	1000	700	850

# WORK TABLE WITH SWING DOORS

CK



- Brushed structure stainless steel AISI 430
- Swing doors with integrated handle
- Stainless steel legs adjustable in height



- Geborstelde structuur RVS AISI 430
- Klapdeuren met ingewerkte handgreep
- Rvs poten in hoogte verstelbaar



- Gebürstete Struktur Edelstahl AISI 430
- Schwingtür mit integrierte Handgriffe
- Edelstahl höhenverstellbare Klappen



- Acier inoxydable brossé AISI 430
- Portes battante avec poignées intégrées
- Pieds en acier inoxydable réglables



- Нержавеющая сталь с матовой структурой AISI 430
- Распашные двери со встроенной ручкой
- Ножки из нержавеющей стали, регулируемые по высоте.



- Paslanmaz Çelik AISI 430'dan üretilmiştir
- Entegre kulplu açılır kapaklı kapılar
- Yüksekliği ayarlanabilen paslanmaz çelik ayaklar

Code	Door	L (mm)	W (mm)	H (mm)
CK-500	1 Door	500	700	850
CK-600	1 Door	600	700	850
CK-700	2 Door	700	700	850
CK-800	2 Door	800	700	850
CK-900	2 Door	900	700	850
CK-500-60	1 Door	500	600	850
CK-600-60	1 Door	600	600	850
CK-700-60	2 Door	700	600	850
CK-800-60	2 Door	800	600	850
CK-900-60	2 Door	900	600	850

# WORK TABLE WITH SWING DOORS

CK-S



- Brushed structure stainless steel AISI 430
- With Upstand
- Working surface reinforced with MDF (sound proof)
- Swing doors with integrated handle
- Stainless steel legs adjustable in height



- Geborstelde structuur RVS AISI 430
- Met opstaande rand
- Werkblad versterkt met MDF (geluiddempend)
- Klapdeuren met ingewerkte handgreep
- Rvs poten in hoogte verstelbaar



- Gebürstete Struktur Edelstahl AISI 430
- Mit Aufkantung
- Mit MDF verstärkte Arbeitsfläche (Schallschutz)
- Schwingtür mit integrierte Handgr
- Edelstahl höhenverstellbare Klängen



- Acier inoxydable brossé AISI 430
- Avec Bord Arrière Relevé
- Plan de travail renforcé de MDF (insonorisé)
- Portes battante avec poignées intégrées
- Pieds en acier inoxydable réglables



- Нержавеющая сталь с матовой структурой AISI 430
- С подставкой
- Рабочая поверхность, усиленная МДФ (звуконепроницаемый)
- Распашные двери со встроенной ручкой
- Ножки из нержавеющей стали, регулируемые по высоте.



- Paslanmaz Çelik AISI 430'dan üretilmiştir
- Ayaklı
- MDF ile güçlendirilmiş çalışma yüzeyi (ses geçirmez)
- Entegre kulplu açılır kapaklı kapılar
- Yüksekliği ayarlanabilen paslanmaz çelik ayaklar

Code	Door	L (mm)	W (mm)	H (mm)
CK-500-S	1 Door	500	700	850
CK-600-S	1 Door	600	700	850
CK-700-S	2 Door	700	700	850
CK-800-S	2 Door	800	700	850
CK-900-S	2 Door	900	700	850
CK-500-S60	1 Door	500	600	850
CK-600-S60	1 Door	600	600	850
CK-500-S60	2 Door	700	600	850
CK-600-S60	2 Door	800	600	850
CK-500-S60	2 Door	900	600	850