



ARGE ROBOTİK

DEFENSE INDUSTRY

SAVUNMA SANAYİ

VARNISHING MACHINE
LAKLAMA MAKİNESİ



VISUAL INSPECTION STACKER MACHINE
DİZME VE GÖRSEL GÖRÜNTÜLEME MAKİNESİ



PACKING MACHINE
PAKETLEME MAKİNESİ





Ammo Varnishing (Sealing) Machine

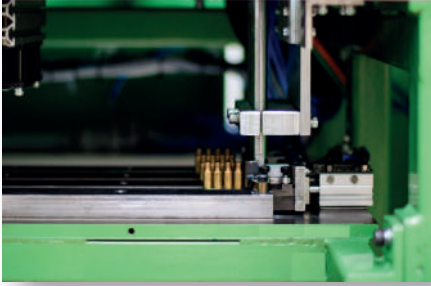
It is produced to apply lacquer to the mouth of the case and around the capsule. It is suitable for the shells of slight arms' ammunition between 9 x 19mm. to 12,7 x 99mm. Its capacity can be up to 180 pieces per minute depending on the size of the case. Our machine consists of three main parts: ammo case feeding conveyor, feeding tambour and rotary lacquering tambour. Ammo varnishing machine complies with Atex Zone2 requirements.

Mermi Laklama Makinesi

9 x 19mm. ile 12,7 x 99mm. arasında bulunan hafif silah mühimmatlarının kovanları için uygundur, kovan ağızına ve kapsül çevresine lak uygulaması yapmak için üretilmiştir. Hızı, kovan ölçüsüne göre dakikada 180 adete kadar çıkabilmektedir. Makinemiz; kovan yükleme elevatörü, besleme çanağı ve aksenel dönen laklama tamburu olmak üzere üç ana bölümden oluşmaktadır. Laklama makinemiz, Atex Zone2 gerekliliklerine uygundur.

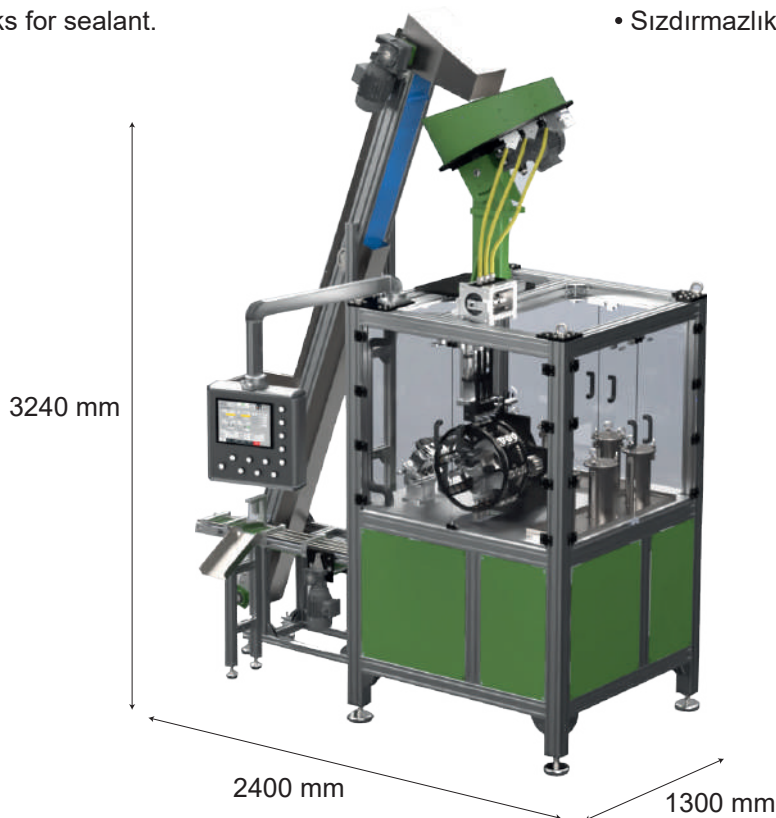
Installed Power / Kurulu Güç	3 kW
Air Consumption / Hava Tüketimi	250 lt / min
Lacquering Tank Quantity / Tank Adedi	9 mm, 5.56mm, 7.62mm : 6 pcs 12.7mm : 4pcs
Calibers / Mermi Kalibreleri	9 mm , 5.56 mm , 7.62 mm , 12.7 mm

Pieces Per Minute / Dakikalık Üretim	
9 x 19 mm case / kovan	180 pcs - adet
5.56 x 45 mm case / kovan	150 pcs - adet
7.62 x 39 mm case / kovan	150 pcs - adet
7.62 x 51 mm case / kovan	150 pcs - adet
12.7 x 99 mm case / kovan	60 pcs - adet



- Perfect sealant.
- Does not contaminate on the casing.
- Conveyor for feeding.
- Easy cleaning dosing equipment.
- Separate tanks for sealant.

- Kusursuz sızdırmazlık.
- Kovan üzerine bulaşma yapmaz.
- Besleme için konveyör.
- Kolay temizlenen dozajlama ekipmanı.
- Sızdırmazlık maddesi için ayrı tanklar.





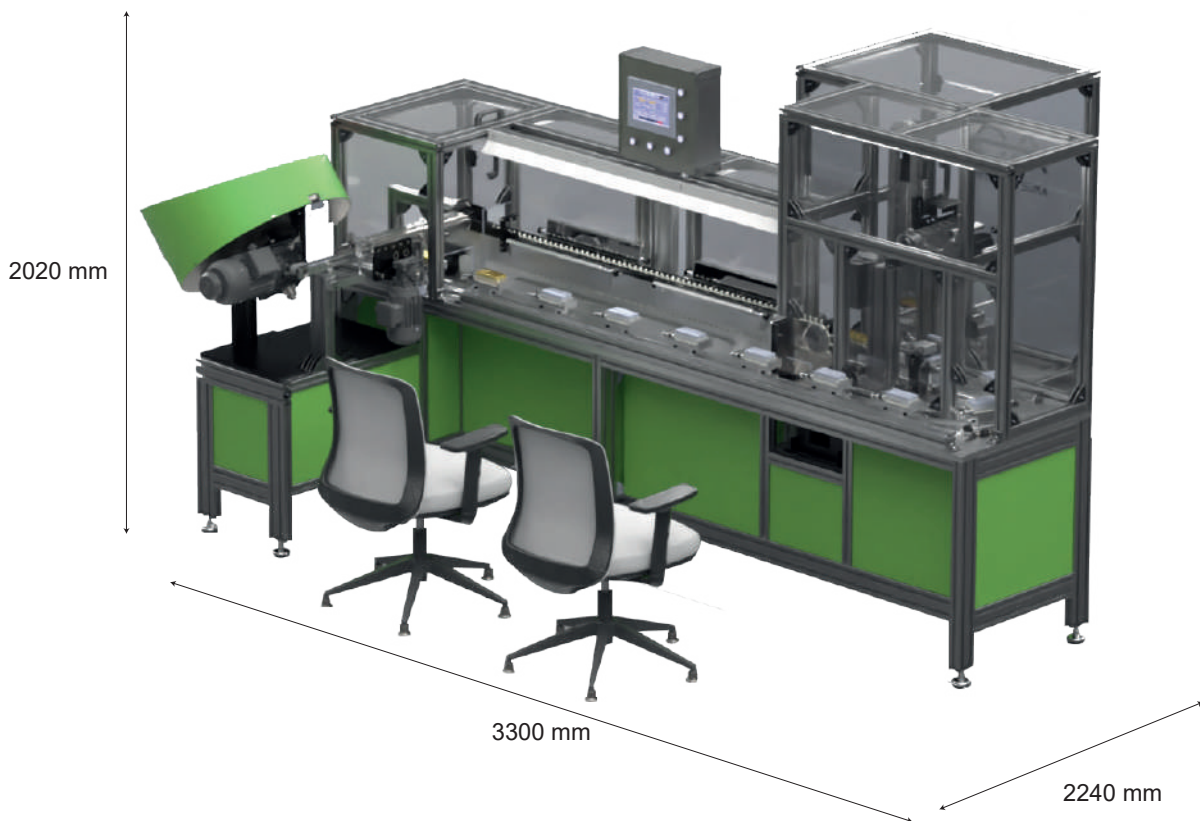
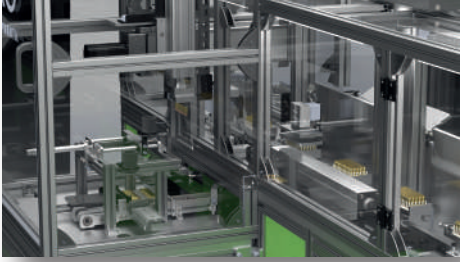
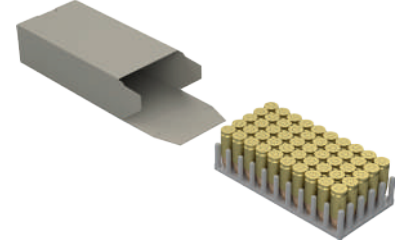
Visual Inspection Stacker Machine

This machine packs 9x19 pistol bullets by stacking them in blocks of 50 pcs. It places 50 bullets in the plastic separator. The operator makes a visual inspection in front of the machine. The bullets move forward by rotating on the conveyor. The operator manually separates the bullets have been deemed defective. Those operators also put the bullets in cardboard packages. Our machine complies with Atex Zone2 requirements.

Dizme ve Görsel Görüntüleme Makinesi

9x19 tabanca mermilerini 50'li bloklar halinde dizme yaparak paketlenen makinemizdir. Plastik separatör içersine 50 adet mermiyi yerleştirir. Operatör, makine önünde göz ile görsel kontrol yapar. Mermiler konveyör üzerinden dönerek ilerler. Operatör, kusurlu gördüğü mermileri el ile ayırır. Bu personeller aynı zamanda mermileri karton paketlerin içersine koyarlar. Makinemiz Atex Zone2 gerekliliklerine uygundur.

Installed Power / Kurulu Güç	2 kW
Air Consumption / Hava Tüketimi	350 lt / min
Cart Ammo Quantity / Araba Adedi	50 pcs
Calibers / Mermi Kalibreleri	9 x 19 mm
Pieces Per Minute / Dakikalık Üretim	110 pcs / min





Packing Machine

Our machine automatically packs 5,56x45- 7,62x39 - 7,62x51 bullets that have been produced. It can pack twenty, thirty pieces or different pieces. Box forming and box closing are made by sticking with automatic hotmelt machine through nozzles. Unfolded cartons are made into a box inside the machine and left on the main conveyor. The bullets are placed in the box with the double-sided servo motor carrying handles. Boxes are closed by gluing and come to the control-discard unit. In this unit, boxes are automatically weighed on the scale. Incompletely filled boxes are discharged from the scrap section. Full boxes continue on the main conveyor and come in front of the operator at the end of the conveyor. Our machine complies with Atex Zone2 requirements.

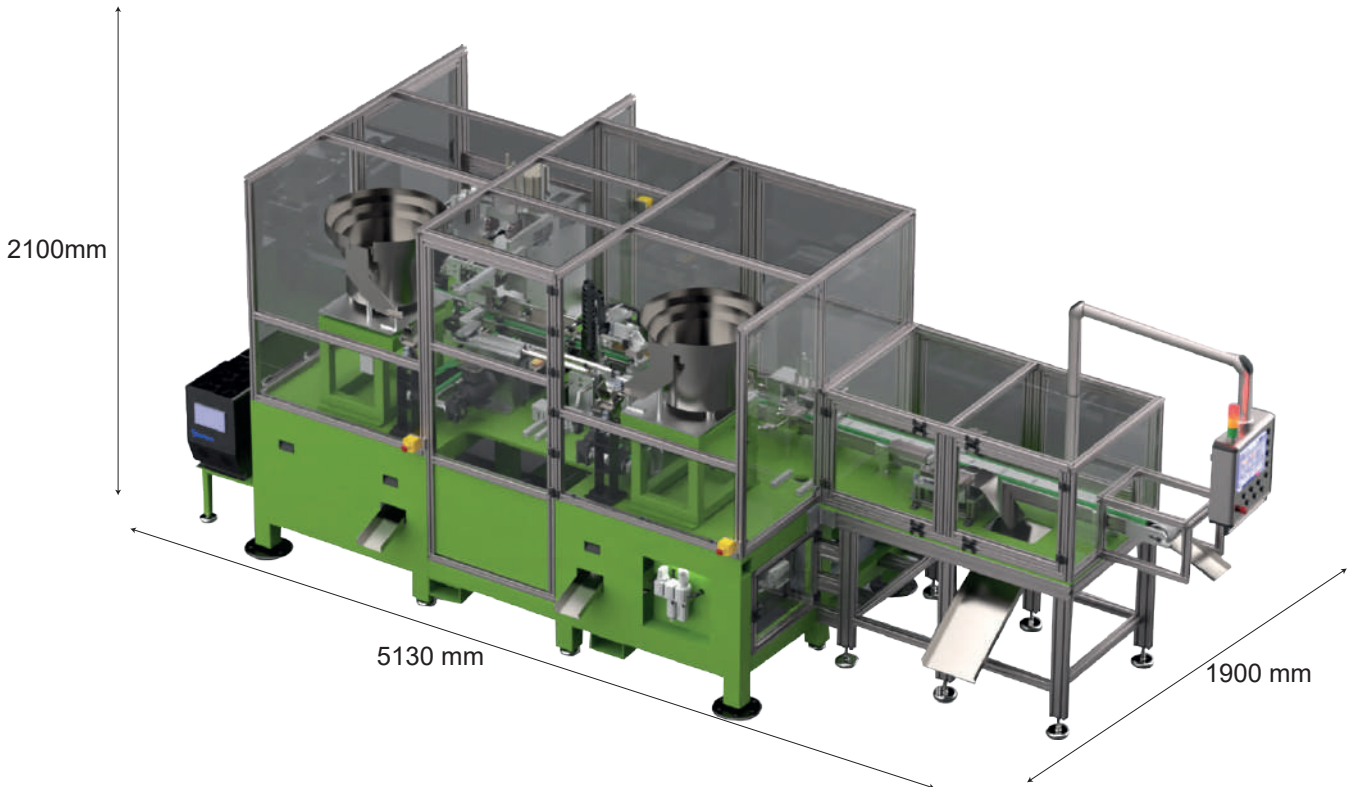
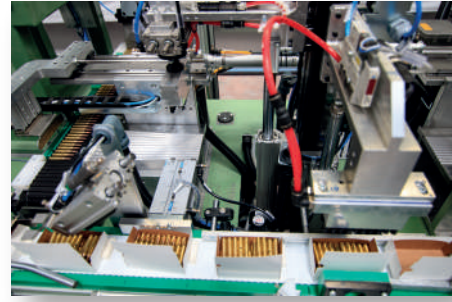
Paketleme Makinesi

Üretimi tamamlanan 5,56x45- 7,62x39 – 7,62x51 mermilerin otomatik olarak paketlenmesini yapan makinemizdir. 20 li, 30 lu veya farklı adetli paketleme yapabilir. Kutu şekillendirme ve kutu kapatma nozullar aracılığıyla otomatik hotmelt makinesi ile yapıştırılarak yapılmaktadır. Katlanmamış kartonlar makine içinde kutu haline getirilir ve ana konveyör üzerine bırakılır. Mermiler çift yönlü çalışan servo motorlu taşıma kolları ile kutu içerisine konulur. Kutular yapıştırılarak kapatılır ve kontrol-ıskarta ünitesine gelir. Bu üniteye kutular terazide otomatik olarak tartılır. Eksik dolmuş kutular ıskarta bölümünden tahliye edilir. Tam dolu kutular ana konveyör üzerinden devam ederler ve konveyörün sonunda operatör önüne gelirler. Makinemiz Atex Zone2 gerekliliklerine uygundur.

Installed Power / Kurulu Güç	3.5 kW
Air Consumption / Hava Tüketimi	500 lt / min
Box Ammo Quantity / Kutu Mermi Adeti	5.56 mm : 30 pcs 7.62 mm : 20 pcs
Calibers / Mermi Kalibreleri	5.56 mm , 7.62 mm



Pieces Per Minute / Dakikalık Üretim		
5.56 x 45 mm	Bullet / Mermi	180 pcs - adet
7.62 x 51 mm	Bullet / Mermi	180 pcs - adet



Production Lines / Üretim alanlarımız

Defense Industry
Savunma Sanayi

Visual Inspection - Stacker Machine
Dizme ve Görsel Görüntüleme Makinesi



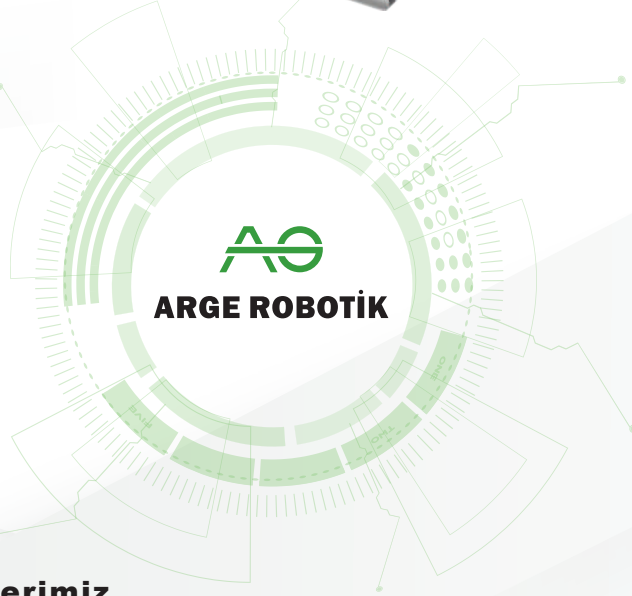
Plastic Packaging Industry
Plastik Ambalaj Sanayi

Top Entry IML Robots
Üstten giriş IML Robotları



Plastic Packaging Industry
Plastik Ambalaj Sanayi

Side Entry IML Robots
Yandan giriş IML Robotları



Our Partners / Partnerlerimiz



Who We are?

As ARGE ROBTİK, we have been operating in the field of robotics and automation since 2007. Our main production lines are IML robots, special machines designed for defense industry and automation sectors. Besides we produce our local IML robots, we are also Turkey representative of Korean origin YUDO ABIMAN product picking robots. We use Siemens and Schneider branded plc, display and servo motors in our local production of IML robots (ATAK-YAMAN). And we export our robots to more than 20 countries.

We are proudly Turkey representative of the leading companies in the field of factory automation. These companies are: YUDO-ABIMAN, GEEK+ and SIASUN, as well as we are systems integrator partner for the service and installation of FANUC Robotics robots.

Biz Kimiz?

ARGE ROBOTİK olarak 2007 yılından itibaren robot ve otomasyon konusunda faaliyet göstermekteyiz. Ana üretim konularımız IML robotlar, otomasyon ve savunma sanayi ihtiyaçlarına özel makinelerdir. Yerli IML robot üretimimizin yanı sıra Kore menşeli YUDO ürün alma robotlarının Türkiye temsilciliğini yapmaktayız. IML robotlarımızda (ATAK-YAMAN), Siemens ve Schneider marka plc, ekran ve servo motorlar kullanılmaktadır. Ayrıca robotlarımızı 20'den fazla ülkeye ihraç ediyoruz.

Bununla birlikte fabrika otomasyonuna yönelik konusunda lider firmaların Türkiye mümessilliğini yapmaktayız. Bu firmalar: YUDO-ABIMAN, GEEK+ ve SIASUN olup, FANUC Robotics robotlarının servis ve kurulumu konularında sistem entegratörlüğü görevini üstlenmekteyiz.



<https://www.linkedin.com/company/arge-robotik/>



https://www.instagram.com/arge_robotik/



<https://www.facebook.com/argerobotik/>



<https://twitter.com/argerobotik>



<https://www.youtube.com/channel/UC1rjCMfz2nKICR0JM9g>

Tel: +90 216 527 27 03
Faks: +90 216 527 27 04

info@argerobotik.com

www.argerobotik.com

Aydınlık Mahallesi, Mermerciler Cd.
No:12 Çekmeköy / İSTANBUL-TURKEY